

(19) 日本国特許庁(JP)

(12) 公開特許公報(A)

(11) 特許出願公開番号

特開2008-191674  
(P2008-191674A)

(43) 公開日 平成20年8月21日(2008.8.21)

(51) Int.Cl. F 1 テーマコード (参考)  
**GO2F 1/1337 (2006.01)** GO2F 1/1337 2H090  
 GO2F 1/1337 505

審査請求 有 請求項の数 14 O L (全 40 頁)

<p>(21) 出願番号 特願2008-29686 (P2008-29686)                  (22) 出願日 平成20年2月8日(2008.2.8)                  (62) 分割の表示 特願平9-354940の分割                  原出願日 平成9年12月24日(1997.12.24)                  (31) 優先権主張番号 特願平9-43488                  (32) 優先日 平成9年2月27日(1997.2.27)                  (33) 優先権主張国 日本国(JP)                  (31) 優先権主張番号 特願平9-228487                  (32) 優先日 平成9年8月25日(1997.8.25)                  (33) 優先権主張国 日本国(JP)</p>	<p>(71) 出願人 000005049                  シャープ株式会社                  大阪府大阪市阿倍野区長池町2番2号                  (74) 代理人 100101683                  弁理士 奥田 誠司                  (72) 発明者 吉田 秀史                  神奈川県川崎市中原区上小田中4丁目1番                  1号 富士通株式会社内                  (72) 発明者 田坂 泰俊                  神奈川県川崎市中原区上小田中4丁目1番                  1号 富士通株式会社内                  (72) 発明者 清野 勉                  神奈川県川崎市中原区上小田中4丁目1番                  1号 富士通株式会社内                  Fターム(参考) 2H090 HC13 LA01 LA02 LA09 LA15                  MA01 MA02 MA10 MA12</p>
--	--

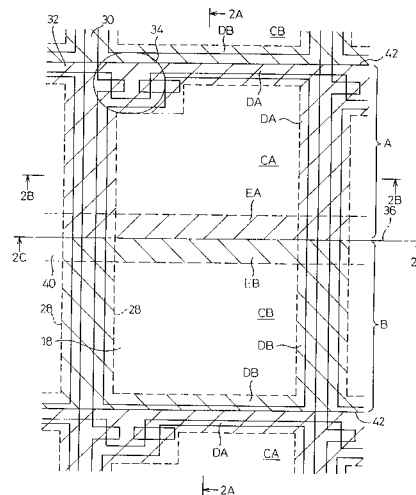
(54) 【発明の名称】 液晶表示装置

(57) 【要約】 (修正有)

【課題】 液晶表示装置に関し、対向する配向膜において一方の配向膜の近傍に電荷が多く残り、電圧を切った状態においてもこの残留電荷により前に表示した映像が薄く焼きついた状態になるのを防止する。

【解決手段】 間隔をあけて対向する一対の基板と、各基板に形成される電極及び配向膜と、該一対の基板の間に挟持される液晶とを備え、画素表示部分CA、CBと該画素表示部分とを少なくとも部分的に取り囲む非表示部分DA、EA、DB、EBとを有し、該画素表示部分と該非表示部分とは配向処理を変えてあり、配向膜は垂直配向性を示し、配向膜にラビングを施し、さらに斜め方向から無偏光の紫外線を照射することによってプレチルト角度を伴った配向を実現する。

【選択図】 図1



**【特許請求の範囲】****【請求項 1】**

間隔をあけて対向する一对の基板と、一方の基板に形成される電極及び配向膜と、他方の基板に形成される電極及び配向膜と、該一对の基板の間に挟持される液晶とを備えた液晶表示装置において、垂直配向性を示す配向膜に斜め方向から無偏光の紫外線を照射することによってプレチルト角度を伴った配向を実現することを特徴とする液晶表示装置の製造方法。

**【請求項 2】**

間隔をあけて対向する一对の基板と、一方の基板に形成される電極及び配向膜と、他方の基板に形成される電極及び配向膜と、該一对の基板の間に挟持される液晶とを備えた液晶表示装置において、配向膜にラビングを施し、さらに該配向膜に斜め方向から紫外線を照射することを特徴とする液晶表示装置の製造方法。

10

**【請求項 3】**

間隔をあけて対向する一对の基板と、一方の基板に形成される電極及び配向膜と、他方の基板に形成される電極及び配向膜と、該一对の基板の間に挟持される液晶とを備えた液晶表示装置において、配向膜に紫外線を照射することにより該配向膜に隣接する液晶分子のプレチルト角度を伴った配向を実現し、該基板が配向実現のために照射される紫外線を吸収する材料からなることを特徴とする液晶表示装置の製造方法。

**【請求項 4】**

間隔をあけて対向する一对の基板と、一方の基板に形成される電極及び配向膜と、他方の基板に形成される電極及び配向膜と、該一对の基板の間に挟持される液晶とを備え、該配向膜は紫外線の照射によってプレチルトをともなった配向処理が行われ且つ 1 画素がしきい値電圧の異なる少なくとも 2 つの領域をもつように形成されていることを特徴とする液晶表示装置。

20

**【請求項 5】**

一方の配向膜のある領域への紫外線の照射量は他方の配向膜の対応する領域への紫外線の照射量と実質的に同じであることを特徴とする請求項 4 に記載の液晶表示装置。

**【請求項 6】**

一方の基板の配向膜の 1 画素の複数の領域への紫外線の照射量が異なり、他方の基板の配向膜の 1 画素の複数の領域への紫外線の照射量が異なり、一方の基板の配向膜の 1 つの領域の紫外線への照射量と他方の基板の配向膜の 1 つの領域への紫外線の照射量との和の組合せが互いに異なっていることを特徴とする請求項 4 に記載の液晶表示装置。

30

**【請求項 7】**

配向膜への紫外線の照射が、配向膜の全面に紫外線を照射した後マスクを通して配向膜へ 2 回目の紫外線の照射が行われていることを特徴とする請求項 4 に記載の液晶表示装置。

**【請求項 8】**

配向膜への紫外線の照射が、1 回目にマスクを通して配向膜へ紫外線の照射が行われ、2 回目に配向膜の全面に紫外線が照射されることを特徴とする請求項 4 に記載の液晶表示装置。

40

**【請求項 9】**

マスクを通しての配向膜へ紫外線の照射と配向膜の全面照射との紫外線の照射方向が同一方向であることを特徴とする請求項 7 又は 8 に記載の液晶表示装置。

**【請求項 10】**

マスクを通しての配向膜への紫外線の照射方向が配向膜に対して垂直であることを特徴とする請求項 7 又は 8 に記載の液晶表示装置。

**【請求項 11】**

紫外線の照射の領域を規定するためのマスクの設置位置が液晶パネルを形成する基板と平行ではないことを特徴とする請求項 4 に記載の液晶表示装置。

50

## 【請求項 1 2】

間隔をあけて対向する一对の基板と、一方の基板に形成される電極及び配向膜と、他方の基板に形成される電極及び配向膜と、該一对の基板の間に挟持される液晶とを備え、該配向膜は1画素が十字状に延びる境界線によって液晶の配向が異なった4つの領域をもつように形成され、該十字状に延びる境界線を覆う遮光膜が設けられることを特徴とする液晶表示装置。

## 【請求項 1 3】

該配向膜は紫外線の照射によってプレチルトをともなった配向処理が行われていることを特徴とする請求項 1 2 に記載の液晶表示装置。

## 【請求項 1 4】

該遮光膜は補助容量電極及びブラックマトリクスと一体の部材の少なくとも一方からなることを特徴とする請求項 1 2 に記載の液晶表示装置。

## 【発明の詳細な説明】

## 【技術分野】

## 【0001】

本発明は液晶表示装置に関する。特に、本発明は液晶表示装置の配向膜の配向処理技術に関する。

## 【背景技術】

## 【0002】

液晶表示装置は、間隔をあけて対向する一对の基板と、一方の基板に形成される電極及び配向膜と、他方の基板に形成される電極及び配向膜と、一对の基板の間に挟持される液晶とを備えている。一方の基板の電極は共通電極であり、他方の基板の電極は画素電極として形成される。画素電極はアクティブマトリクスとともに設けられることができる。また、いずれかの基板に、ブラックマトリクスやカラーフィルターが設けられる。

## 【0003】

液晶表示装置を見ると、電圧のオン・オフによって、画素電極のある部分が明るくなったり、暗くなったりする。すなわち、画素電極が画素表示部分を規定する。ブラックマトリクスの開口部は画素電極と重なるように配置され、ブラックマトリクスの開口部の面積は画素電極の面積よりも小さく形成される。従って、ブラックマトリクスがある場合には、画素表示部分はブラックマトリクスの開口部によって規定される。いずれの場合にも、画素表示部分のまわりの部分は、非表示部分となる。

## 【0004】

配向膜は水平配向膜と垂直配向膜に分類される。水平配向膜を使用すると、液晶分子が基板の表面とほぼ平行に配向し、電圧を印加すると、液晶分子が基板の表面に対して斜めにチルトする。垂直配向膜を使用すると、液晶分子が基板の表面とほぼ垂直に配向し、電圧を印加すると、液晶分子が基板の表面から斜めにチルトする。いずれの場合にも、配向膜にはラビング等の配向処理が施され、TN型液晶表示装置の場合には、液晶が一方の配向膜から他方の配向膜に向かってツイストする。また、ラビングにより、液晶分子は配向膜に対してプレチルト角度をもってプレチルトする。

## 【0005】

TN型液晶表示装置では、液晶表示装置を組み立てた状態で見るときに、両配向膜には互いに所定角度(90度)をなす方向にラビングが行われ、液晶が一方の配向膜から他方の配向膜に向かってツイストするようにする。ここで、ツイストを無視して液晶分子が一平面内で配向しているとした場合、一方の配向膜の近くに位置する液晶分子のプレチルト方向と、他方の配向膜の近くに位置する液晶分子のプレチルト方向とは同じであり、それによって中間に位置する液晶分子が両配向膜の近くに位置する液晶分子のプレチルト方向に従って配向する。

## 【0006】

もし、一方の配向膜の近くに位置する液晶分子のプレチルト方向と、他方の配向膜の近くに位置する液晶分子のプレチルト方向とが逆であると、中間に位置する液晶分子はどっ

10

20

30

40

50

ちの配向膜の近くに位置する液晶分子のプレチルト方向に従って配向してよいのか分からず、液晶分子が一定方向にチルトしない。この配向状態は、配向膜のプレチルト角が水平配向に近い場合にはスプレイ配向となり、配向膜のプレチルト角が高い場合、例えば30°以上、あるいは垂直配向に近い場合にはベンド配向となる。

#### 【0007】

しかし、本願の出願人は、一方の配向膜の近くに位置する液晶分子のプレチルト方向と、他方の配向膜の近くに位置する液晶分子のプレチルト方向とが逆であっても、一方の配向膜の近くの液晶分子のプレチルト角度と、他方の配向膜の近くの液晶分子のプレチルト角度とに差があると、中間に位置する液晶分子はプレチルト角度の大きい（又は小さい）液晶分子のプレチルト方向に従って配向することを見出し、このことを次に述べる配向分割に応用している。なお、水平配向膜を使用する場合には、中間に位置する液晶分子はプレチルト角度の大きい液晶分子のプレチルト方向に従って配向し、垂直配向膜を使用する場合には、中間に位置する液晶分子はプレチルト角度の小さい液晶分子のプレチルト方向に従って配向する。

10

#### 【0008】

液晶表示装置は、表示面を見る方向に従って、白っぽく見えたり、黒っぽく見えたりする、いわゆる視角特性の問題を含む。視角特性の問題を改善する提案として、配向分割の技術がある。配向分割とは、一つの画素を2つのドメインに分割し、一方のドメインでは両配向膜の間の中間に位置する液晶分子が一方の方向にチルトし、他方のドメインでは両配向膜の間の中間に位置する液晶分子が反対の方向にチルトするようにすることである。配向分割によって、白っぽく見える特性と黒っぽく見える特性が平均化され、表示面をどの方向から見ても良好な表示が得られる。ただし、配向分割を実施するためには、各ドメイン毎にラビングを行うことが必要であり、各配向膜についてマスクを使用して2回のラビングを行うことが必要である。

20

#### 【0009】

本願の出願人により出願された特許文献1は、種々の配向分割技術を開示している。特に有利なのは、各配向膜について1回のラビングを行うことにより、配向分割を行うことができるようにしたことである。この配向分割技術では、各配向膜について、ラビングを行い、そして、マスクを介して紫外線を照射する。それによって、紫外線が照射されなかった部分ではラビングの効果により液晶分子が第1のプレチルト角で配向することになり、紫外線が照射された部分では液晶分子のプレチルト角が大きく（又は小さく）なって第2のプレチルト角で配向することになる。一方の配向膜の第1のプレチルト角度を形成する部分と、他方の配向膜の第2のプレチルト角度を形成する部分とが、対向するように配置する。両配向膜のラビングは上記したベンド配向またはスプレイ配向となるが、両配向膜の近くの液晶分子のプレチルト角の差があるために、中間の液晶分子は特定のプレチルト角液晶分子のプレチルト方向に従って配向する。マスクの実体部分と開口部とは交互に現れるので、それに応じて液晶の配向方向も交互になる。

30

#### 【0010】

さらに、液晶表示装置は画素表示部分と非表示部分とを有するが、画素表示部分と非表示部分とは同時にラビングする。例外として、特許文献2は、表示部分のアンカリングエネルギーが画素表示部分のアンカリングエネルギーよりも大きくなるように配向処理を行うことを提案している。この公報によれば、一定の電圧印加では、画素表示部分の液晶分子が立ち上がりやすくなり、非表示部分の液晶分子が立ち上がり難くなって、非表示部分にかかるバスラインの電圧の影響を受けないようにしている。

40

#### 【0011】

さらに、ラビングの問題点もある。ラビングは配向膜をレーヨン等の布で擦ることであり、レーヨン等の布をクリーンルームに持ち込むことにより発塵が生じる。また、ラビングにより静電気が発生し、アクティブマトリクスの特FT（薄膜トランジスタ）が破壊される可能性がある。そこで、ラビング以外の、例えば紫外線照射による配向処理が求められている。

50

## 【0012】

例えば特許文献3や、特許文献4及び特許文献5は、偏光した紫外線を使用して配向処理を行うことを開示している。この特許文献3はホモジニアス配向した液晶セルに偏光した紫外線を部分的に照射し、照射された部分の配向方向が元のホモジニアス配向方向と変化ようになっていく。特許文献4及び特許文献5では、光配向可能なポリマー網状組織(PPN)に垂直に偏光した紫外線を照射し、液晶分子の配向を実現することを開示している。しかし、この方法では、偏光した紫外線を使用しなければならないという問題がある。さらに、偏光した紫外線を得るための偏光子は、現在ではグランティラー型の偏光子しかないが、グランティラー型の偏光子は自然に産出する方解石を切り出して製造されたものであり、実際の使用には向いていない。従って、無偏光の紫外線を使用して配向処理を行うことができることが望まれる。

10

【特許文献1】米国特許第5473455号

【特許文献2】特開平8-152638号公報

【特許文献3】米国特許第4974941号

【特許文献4】特開平6-289374号公報

【特許文献5】特開平8-015681号公報

【発明の開示】

【発明が解決しようとする課題】

## 【0013】

対向する配向膜の画素表示部分の配向処理が異なっていると、液晶表示装置の使用にある画素に電圧を印加しそして電圧を切ったときに、一方の配向膜の近傍に電荷が多く残り、電圧を切った状態においてもこの残留電荷により前に表示した映像が薄く焼きついた状態になる。特に、上記の紫外線を使用した配向分割においては、一方の配向膜には紫外線を照射した部分があり、これと対向する他方の配向膜の部分には紫外線を照射していないので、両配向膜の互いに対向する部分の配向処理に差があり、一方の配向膜の近傍に電荷が多く残る傾向がある。

20

## 【0014】

本発明の目的は、対向する配向膜において一方の配向膜の近傍に電荷が多く残り、電圧を切った状態においても残留電荷により前に表示した映像が薄く焼きついた状態になるのを防止することができるようにした液晶表示装置を提供することである。本発明の他の目的は、配向分割した液晶表示装置において、対向する配向膜の配向処理を同等に且つ簡単に行うことができるようにした液晶表示装置を提供することである。

30

## 【0015】

本発明の他の目的は、ラビングに代わる配向処理を行うことのできる液晶表示装置を提供することである。本発明の他の目的は、ラビング及びその他の配向処理を組み合わせることのできる液晶表示装置を提供することである。

【課題を解決するための手段】

## 【0016】

本発明による液晶表示装置は、間隔をあけて対向する一対の基板と、一方の基板に形成される電極及び配向膜と、他方の基板に形成される電極及び配向膜と、該一対の基板の間に挟持される液晶と、画素表示部分と該画素表示部分を少なくとも部分的に取り囲む非表示部分とを区画する手段とを備え、該配向膜は、該画素表示部分の液晶分子の配向を該非表示部分の液晶分子の配向により規制するように、配向処理されていることを特徴とするものである。

40

## 【0017】

この構成において、画素表示部分と非表示部分とは配向処理を変えてある。画素表示部分では、対向する配向膜の配向処理が実質的に差がないようにし、よって一方の配向膜の近傍に電荷が多く残るのを防止する。非表示部分では、対向する配向膜の配向処理が実質的に差があっても、ここは表示には影響をしない。こうして、画素表示部分の液晶分子の配向を非表示部分の液晶分子の配向により規制すれば、画素表示部分では所望の表示を行

50

うことができる。

【0018】

この構成とともに、下記の構成を採用することができる。

該画素表示部分の配向処理は該非表示部分の配向処理とは異なっている。

該配向膜が一様な配向材料からなる。

該配向膜は、該画素表示部分においてはラビングされたのみであり、該非表示部分においてはラビング及び紫外線照射されている。

該画素表示部分が液晶分子の配向方向が互いに反対方向となる少なくとも2つのドメインを有する。

該配向膜が該非表示部分において少なくとも2つの材料層からなる。

該非表示部分のみにラビングがなされている。

該配向膜が該非表示部分において少なくとも2方向にラビングされている。

10

【0019】

一方の基板の電極が画素電極であり、一方の基板にはブラックストライプ及び開口部を有するブラックマトリクスが設けられ、該画素表示部分は該ブラックマトリクスの開口部によって規定される。

さらに、本発明による液晶表示装置は、間隔をあけて対向する一对の基板と、一方の基板に形成される電極及び配向膜と、他方の基板に形成される電極及び配向膜と、該一对の基板の間に挟持される液晶とを備え、該配向膜は、垂直配向性を示す配向膜であり、且つ斜め方向から無偏光の紫外線を照射することによってプレチルト角度を伴った配向が実現されていることを特徴とする。

20

【0020】

この構成においては、垂直配向膜であれば、ラビングをしなくても、無偏光の紫外線を斜めに照射することによってプレチルト角度を伴った配向を実現されることが分かった。

この構成とともに、下記の構成を採用することができる。

照射される紫外線が波長280nm以下の成分を含む。

【0021】

紫外線の平行度が±10度以内である。

さらに、本発明による液晶表示装置は、間隔をあけて対向する一对の基板と、一方の基板に形成される電極及び配向膜と、他方の基板に形成される電極及び配向膜と、該一对の基板の間に挟持される液晶とを備え、該配向膜は、ラビングが施してあり、且つ斜め方向から紫外線が照射されていることを特徴とするものである。

30

【0022】

この構成によれば、ラビングと紫外線照射とを組み合わせ、新しい配向処理を行うことができる。

この構成とともに、下記の構成を採用することができる。

該配向膜は、一様なラビングが施してあり、且つドメイン毎に異なった斜め方向から紫外線が照射されている。

【0023】

照射される紫外線が波長280nm以下の成分を含む。

紫外線の平行度が±10度以内である。

さらに、本発明は、間隔をあけて対向する一对の基板と、一方の基板に形成される電極及び配向膜と、他方の基板に形成される電極及び配向膜と、該一对の基板の間に挟持される液晶とを備え、該配向膜は紫外線を照射することにより該配向膜に隣接する液晶分子のプレチルト角度を伴った配向が実現されており、該基板が配向実現のために照射される紫外線の波長領域を吸収する材料からなることを特徴とする液晶表示装置を提供する。

40

【0024】

さらに、本発明は、間隔をあけて対向する一对の基板と、一方の基板に形成される電極及び配向膜と、他方の基板に形成される電極及び配向膜と、該一对の基板の間に挟持される液晶とを備え、該少なくとも一方の基板の配向膜が、該配向膜が互いに平行に延びる複

50

数のストライプ状の領域に区分され且つ一つの領域における液晶分子の配向方向がそれに隣接する領域における液晶分子の配向方向とは逆であり且つ配向方向がストライプに対して平行であるように配向処理されていることを特徴とする液晶表示装置を提供する。

【0025】

さらに、本発明は、間隔をあけて対向する一对の基板と、一方の基板に形成される電極及び配向膜と、他方の基板に形成される電極及び配向膜と、該一对の基板の間に挟持される液晶と、複数の画素とを備え、各画素が異なった4つの配向領域を有し、該4つの配向領域が液晶分子が互いに90度をなして4方向に向くように形成されていることを特徴とする液晶表示装置を提供する。

【0026】

さらに、本発明は、間隔をあけて対向する一对の基板と、一方の基板に形成される電極及び配向膜と、他方の基板に形成される電極及び配向膜と、該一对の基板の間に挟持される液晶とを備え、該配向膜は紫外線の照射によってプレチルトをともなった配向処理が行われ且つ1画素がしきい値電圧の異なる少なくとも2つの領域をもつように形成されていることを特徴とする液晶表示装置を提供する。この構成によれば、紫外線の照射という比較的簡単な手段により、ラビングを用いることなく（従って、ラビングによって配向膜20、24の表面に溝状のこすり跡が形成されることなく）液晶の配向を実現できるとともに、1画素にしきい値電圧の異なる複数の領域を形成することが可能になり、製造コストの増加なしに液晶表示装置の視角特性を改善することが可能になる。

【0027】

さらに、本発明は、間隔をあけて対向する一对の基板と、一方の基板に形成される電極及び配向膜と、他方の基板に形成される電極及び配向膜と、該一对の基板の間に挟持される液晶とを備え、該配向膜は1画素が十字状に延びる境界線によって液晶の配向が異なった4つの領域をもつように形成され、該十字状に延びる境界線を覆う遮光膜が設けられることを特徴とする液晶表示装置を提供する。この構成によれば、4つの領域を区画する十字状に延びる境界線において過度に明るい部分が生じるのを防止することができる。

【発明の効果】

【0028】

本発明によれば、対向する配向膜において一方の配向膜の近傍に電荷が多く残り、電圧を切った状態においてもこの残留電荷により前に表示した映像が薄く焼きついた状態になるのを防止することができる。また、ラビングの代わりに紫外線照射を用いて配向処理をすることができ、あるいはラビングと紫外線照射を組み合わせることで配向処理をすることができる。

【発明を実施するための最良の形態】

【0029】

図1は本発明の第1実施例による液晶表示装置の一部を示す平面略図、図2は図1の液晶表示装置を示す断面図、図3は図2の一方の基板に形成されるアクティブマトリクスを示す図である。特に、図2(A)は図1の線2A-2Aに沿った断面図、図2(B)は図1の線2B-2Bに沿った断面図、図3は線2C-2Cに沿った断面図である。

【0030】

図2において、液晶表示装置10は、間隔をあけて対向する一对の透明なガラス基板12、14と、これらの基板12、14の間に挟持される液晶層16とからなる。一方の基板（下基板という）12には透明な画素電極18及び透明な配向膜20が形成され、他方の基板（上基板という）14には透明な共通電極22及び透明な配向膜24が形成されている。

【0031】

下基板12の画素電極18は図3に示すアクティブマトリクスとともに形成される。上基板14にはさらにカラーフィルター26及びブラックマトリクス28が形成されている。偏光子29A、29Bが下基板12及び上基板14の外側に配置される。

【0032】

10

20

30

40

50

図3において、アクティブマトリクスは、ゲートバスライン32、ドレインバスライン30、及びTFT（薄膜トランジスタ）34を含む。TFT34はゲートバスライン32及びドレインバスライン30に接続され、さらに画素電極18に接続される。この液晶表示装置10は配向分割が適用され、各画素電極18は画素電極18のほぼ中心を通る線36によって2つのドメインA、Bに分割されている。

【0033】

図2において、カラーフィルター26はR、G、Bのカラー要素を含み、各画素電極18はカラーフィルター26のR、G、Bの各カラー要素と対応して配置される。ブラックマトリクス28の開口部28aは画素電極18と重なるように配置され、ブラックマトリクス28の開口部28aの面積は画素電極18の面積よりも小さく形成される。

10

【0034】

さらに、画素電極18の下方には、画素電極18のほぼ中心を通過して蓄積容量電極40が設けられる。27は絶縁層である。ブラックマトリクス28、バスライン30、32、蓄積容量電極40、及び画素電極18は、これらの間に配置された絶縁層（図示せず）により電氣的に分離されている。

【0035】

ブラックマトリクス28の開口部28aが画素表示部分Cを規定する。画素表示部分Cのまわりには、ブラックマトリクス28のブラックストライプによって規定される非表示部分Dが存在する。蓄積容量電極40は非表示部分Eとなる。図2においても、各画素電極18について、画素電極18の中心を通る線36によって分割された2つのドメインA、Bが示される。線36は蓄積容量電極40の中心を通る。

20

【0036】

図1は図3の一つの画素電極18及びその周辺の領域を示す図であり、図2の要素も重ねて示されている。図1においては、図2のドメインAのうち、画素表示部分Cと重なる部分がCAで示され、非表示部分Dと重なる部分がDAで示され、非表示部分Eと重なる部分がEAで示されている。同様に、図2のドメインBのうち、画素表示部分Cと重なる部分がCBで示され、非表示部分Dと重なる部分がDBで示され、非表示部分Eと重なる部分がEBで示されている。

【0037】

図1において、画素表示部分CA、CBは白抜きで示され、非表示部分DA、EA、DB、EBはハッチングで示されている。非表示部分DA、EAのハッチングと非表示部分DB、EBのハッチングとは逆にしており、これらの部分の配向処理が変えてあることを示している。つまり、画素表示部分C、非表示部分D、Eは、蓄積容量電極40の中心線及びブラックマトリクス28のブラックストライプの中心線によって2つのドメインCA、DA、EA；CB、DB、EBに分割されている。

30

【0038】

図4及び図5は図1の配向処理の一例を示す図であり、図4は電圧不印加時の液晶の状態、図5は電圧印加時の液晶の状態を示す。これからの図において、配向膜20、24は示されているが、その他の画素電極やブラックマトリクス等は省略ないし簡略化して示される。図4及び図5は配向膜20、24が垂直配向膜の例であり、説明を簡単にするためにツイストは無視して全ての液晶分子16Aを同一平面内で示してある。

40

【0039】

図4を参照して、一方のドメインAについて説明する。下側の配向膜20に近い液晶分子16Aは、非表示部分DA、EAにおいては小さなプレチルト角度（例えば85°）でプレチルトしており、画素表示部分CAにおいては大きなプレチルト角度（例えば89°）でプレチルトしている。これに対向する上側の配向膜24に近い液晶分子16Aは、非表示部分DA、EA及び画素表示部分CAにおいて一様に大きなプレチルト角度（例えば89°）でプレチルトしている。

【0040】

下側の配向膜20に近い液晶分子16Aのプレチルト方向と上側の配向膜24に近い液

50

晶分子 16A のプレチルト方向は互いに逆であり、垂直配向膜を使用したこの例では下側の配向膜 20 と上側の配向膜 24 との間の液晶層 16 は全体としてベンド配向する。画素表示部部分 CA においては、下側の配向膜 20 に近い液晶分子 16A のプレチルト角度と上側の配向膜 24 に近い液晶分子 16A のプレチルト角度とがほぼ同じであり、且つベンド配向しているので、このような配向状態の画素表示部部分 CA が単独に存在すると、電圧を印加した場合に上下の配向膜 20、24 の中間に位置する液晶分子 16A は下側の配向膜 20 に近い液晶分子 16A のプレチルト角度に従ってチルトしてよいのかあるいは上側の配向膜 24 に近い液晶分子 16A のプレチルト角度に従ってチルトしてよいのかが不定であり、所定方向に変化することはない。なお、画素表示部部分 CA をこのような不安定な状態にするためには、画素表示部部分 CA をラビングなしにしておいてもよい。

10

**【0041】**

これに対して、非表示部分 DA、EA においては、下側の配向膜 20 に近い液晶分子 16A は小さなプレチルト角度でプレチルトしており、上側の配向膜 24 に近い液晶分子 16A は大きなプレチルト角度でプレチルトしている。このように上下の配向膜 20、24 の近くの液晶分子 16A のプレチルト角度が異なっていると、ベンド配向していたとしても、電圧を印加した場合に上下の配向膜 20、24 の中間に位置する液晶分子 16A はプレチルト角度の小さい方の配向に従ってチルトすることが分かっている。

**【0042】**

従って、図 5 に示されるように、非表示部分 DA、EA においては、電圧を印加すると、液晶分子 16A は下側の配向膜 20 の配向処理に従って右上がりの方向にチルトしていくことになる。この状態は図 6 にさらに誇張して示されている。画素表示部部分 CA の液晶分子 16A は単独ではどちらに向かってチルトするのか分からないけれども、画素表示部部分 CA は非表示部分 DA、EA に取り囲まれているので、画素表示部部分 CA の液晶分子 16A は非表示部分 DA、EA の液晶分子 16A の配向により規制され、電圧の印加にともなって非表示部分 DA、EA の液晶分子 16A がチルトする方向にチルトすることになる。この状態は図 7 にさらに誇張して示されている。

20

**【0043】**

ここで、重要なことは、画素表示部部分 CA においては、下側の配向膜 20 及び上側の配向膜 24 とともに同様の配向処理がされていることであり、それによって対称な交流電圧を印加した後で電圧を切ったときに、下側の配向膜 20 の近くに残る電荷と上側の配向膜 24 の近くに残る電荷とが差がなくなり、画像の焼きつきが生じるのを防止することができる。非表示部分 DA、EA においては、配向処理に差があるので、残留電荷に差がでるかもしれないが、この部分は非表示部分であるので画像形成には影響がない。

30

**【0044】**

ドメイン B についても下側の配向膜 20 と上側の配向膜 24 の配向処理の関係を逆にすれば同様である。図 4 において、下側の配向膜 20 に近い液晶分子 16A は、非表示部分 DB、EB 及び画素表示部部分 CB において様に大きなプレチルト角度（例えば 89°）でプレチルトしている。これに対向する上側の配向膜 24 に近い液晶分子 16A は、非表示部分 DB、EB においては小さなプレチルト角度（例えば 85°）でプレチルトしており、画素表示部部分 CB においては大きなプレチルト角度（例えば 89°）でプレチルトしている。

40

**【0045】**

この場合にも、下側の配向膜 20 に近い液晶分子 16A のプレチルト方向と上側の配向膜 24 に近い液晶分子 16A のプレチルト方向は互いに逆であり、下側の配向膜 20 と上側の配向膜 24 との間の液晶層 16 は全体としてベンド配向することになる。

**【0046】**

画素表示部部分 CB においては、下側の配向膜 20 に近い液晶分子 16A のプレチルト角度と上側の配向膜 24 に近い液晶分子 16A のプレチルト角度とがほぼ同じであり、且つベンド配向しているので、このような配向状態の画素表示部部分 CB が単独に存在すると、電圧を印加した場合に上下の配向膜 20、24 の中間に位置する液晶分子 16

50

Aは下側の配向膜20に近い液晶分子16Aのプレチルト角度に従ってチルトしていけばよいのかあるいは上側の配向膜24に近い液晶分子16Aのプレチルト角度に従ってチルトしていけばよいのかが不定であり、所定の方向に変化することはない。

【0047】

これに対して、非表示部分DB、EBにおいては、下側の配向膜20に近い液晶分子16Aは大きなプレチルト角度でプレチルトしており、上側の配向膜24に近い液晶分子16Aは小さなプレチルト角度でプレチルトしており、電圧を印加した場合に上下の配向膜20、24の中間に位置する液晶分子16Aはプレチルト角度の小さい方の配向に従ってチルトする。

【0048】

従って、図5に示されるように、非表示部分DB、EBにおいては、電圧を印加すると、液晶分子16Aは右下がりの方向にチルトすることになる。画素表示部部分CBの液晶分子16Aは単独ではどちらに向かって倒れるか分からないけれども、画素表示部部分CBは非表示部分DB、EBに取り囲まれているので、画素表示部部分CBの液晶分子16Aは非表示部分DB、EBの液晶分子16Aの配向により規制され、非表示部分DB、EBの液晶分子16Aのチルト方向と同じようにチルトする。

【0049】

ここでも、画素表示部部分CBにおいては、下側の配向膜20及び上側の配向膜24とも同様の配向処理をされており、それによって電圧を印加した後で電圧を切ったときに、下側の配向膜20の近くに残る電荷と上側の配向膜24の近くに残る電荷とが差がなくなり、画像の焼きつきが生じるのを防止することができる。非表示部分DB、EBにおいては、配向処理に差があるので、残留電荷に差ができるかもしれないが、この部分は非表示部分であるので画像形成には影響がない。

【0050】

そして、ドメインAとドメインBとを比べると、ドメインAの液晶分子16Aは全体として右上がりにチルトし、ドメインBの液晶分子16Aは全体として右下がりにチルトする。これによって配向分割の効果が得られる。図8及び図9は配向分割の効果を示す図である。図8において、ドメインAにおいては上下の配向膜20、24の中間に位置する液晶分子16Aが右上がりにチルトし、ドメインBにおいては上下の配向膜20、24の中間に位置する液晶分子16Aが右下がりにチルトする。このことは、水平配向膜を使用する場合も、垂直配向膜を使用する場合も同様である。水平配向膜を使用すると垂直配向膜を使用する場合と異なるのは、垂直配向膜の場合にプレチルト角が小さいというのは、水平配向膜の場合にプレチルト角が大きいというのと同等であること、垂直配向膜の場合には誘電率の異方性が負の液晶が好適であり、水平配向膜の場合には誘電率の異方性が正の液晶が好適であるということである。

【0051】

図9(A)、(B)は、図8のドメインBを矢印U、N、Lの方向から見たときの視角特性を示す図である。図9(A)は水平配向膜を使用した場合、図9(B)は垂直配向膜を使用した場合を示す。例えば(A)において、ドメインBを矢印Nの方向から見ると、曲線Nで示されるように電圧を上げると透過率が比例的に低下し、良好な表示を得ることができる。ドメインBを矢印Uの方向から見ると、曲線Uで示されるように電圧を上げると透過率が急激に低下し、表示は黒っぽく見える。ドメインBを矢印Lの方向から見ると、曲線Lで示されるように電圧を上げてても透過率はあまり低下せず、表示は白っぽく見える。このように、TN型液晶表示装置では液晶分子16Aの傾斜の方向に従って視角特性(見る方向で表示の品質)が変化する。

【0052】

ドメインAの液晶分子16Aの傾斜の方向はドメインBの液晶分子16Bの傾斜の方向とは逆であるので、ドメインAの視角特性はドメインBの視角特性と逆になる。つまり、ドメインAを矢印Uの方向から見るときの特性は、ドメインBを矢印Lの方向から見るときの特性と同じである。従って、ドメインAとドメインBを同時に矢印Uの方向から見る

10

20

30

40

50

ときの特性は、図9(A)の曲線Uと曲線Lとの平均値である曲線Iの特性となる。曲線Iの特性は曲線Nの特性に近づき、どの方向から見ても比較的に良好な表示を得ることができる。このことは、図9(B)の場合も同様である。

【0053】

従って、配向分割を行うためには、ドメインAの中間に位置する液晶分子16Aの傾斜の方向がドメインBの中間に位置する液晶分子16Aの傾斜の方向とは逆になるようにすればよい。そして、図1の構成においては、画素表示領域CAの液晶分子16Aの傾斜の方向がドメインAの液晶分子16Aの傾斜の方向と同じになるように非表示領域DA、EAの配向処理を行えばよく、その配向処理の手段は限定されるものではない。同様に、画素表示領域CBの液晶分子16Aの傾斜の方向がドメインBの液晶分子16Aの傾斜の方向と同じになるように非表示領域DB、EBの配向処理を行えばよく、その配向処理の手段は限定されるものではない。

10

【0054】

図10及び図11は配向分割を行うための基本的な配向処理の例を示す図である。この例は水平配向膜を使用している。下側の配向膜20については、ドメインAではRiaの方向にラビングを行い、ドメインBではRibの方向にラビングを行う。上側の配向膜24については、ドメインAではRoaの方向にラビングを行い、ドメインBではRobの方向にラビングを行う。ラビング方向RiaとラビングRibとは互いに逆方向であり、ラビング方向RoaとラビングRobとは互いに逆方向である。従って、このようなラビングを行うためには、マスクを使用してそれぞれの配向膜20、24について2回ずつラビングを行う必要がある。

20

【0055】

こうすれば、ドメインAについては、液晶は、下側の配向膜20のラビング方向Riaから上側の配向膜24のラビング方向Roaに向かってツイストし、下側の配向膜20と上側の配向膜24の中間に位置する液晶分子16Aは図10に示されるように例えば右上がりにはチルトすることになる。そして、ドメインBについても、液晶は、下側の配向膜20のラビング方向Ribから上側の配向膜24のラビング方向Robに向かってツイストし、下側の配向膜20と上側の配向膜24の中間に位置する液晶分子16Aは図10に示されるように例えば左上がりに配向することになる。

【0056】

このような配向処理を、図1の非表示領域DA、EA、DB、EBについて行うことができる。画素表示領域CA、CBについてはベンド配向又はスプレー配向するようにする。極端な場合、画素表示領域CA、CBでは液晶はどのように変化するか分からないようにしてよいのであるから、画素表示領域CA、CBについてはラビング等の配向処理をしなくてもよい。特に垂直配向の場合にこの傾向が顕著である。

30

【0057】

図12及び図13は配向分割を行うための配向処理の他の例を示す図である。図13においては、下側の配向膜20については、ドメインA、BともにRiの方向にラビングを行い、上側の配向膜24については、ドメインA、BともにRoの方向にラビングを行う。そして、図12に示されるように、下側の配向膜20の配向処理は、下側の配向膜20に近い液晶分子16Aが、ドメインBにおいては大きなプレチルト角度でプレチルトしており、ドメインAにおいては小さなプレチルト角度でプレチルトするようになされている。また、上側の配向膜24の配向処理は、上側の配向膜24に近い液晶分子16Aが、ドメインAにおいては大きなプレチルト角度でプレチルトしており、ドメインBにおいては小さなプレチルト角度でプレチルトするようになされている。

40

【0058】

よって、対向する配向膜20、24の各ドメインA、Bでは一方の配向膜の近くに大きなプレチルト角度ができ、且つ他方の配向膜の近くに小さなプレチルト角度ができることになる。この場合には、対向する配向膜20、24の中間の液晶分子16Aは大きなプレチルト角度の液晶分子16Aに従ってチルトすることになる。従って、ドメインA

50

では、中間の液晶分子 16 A は上側の配向膜 24 の近くの液晶分子 16 A のチルトと同じ方向にチルトし、ドメイン B では、中間の液晶分子 16 A は下側の配向膜 20 の近くの液晶分子 16 A のチルトと同じ方向にチルトする。従って、ドメイン A とドメイン B では、中間の液晶分子 16 A は反対方向にチルトし、配向分割が達成される。

【0059】

図 4 及び図 5 の配向処理は図 12 及び図 13 の配向分割の処理に準じたものである。違いは、水平配向膜を使用するか、垂直配向膜を使用するかだけである。このような配向処理を、図 1 の非表示領域 DA、EA、DB、EB について行い、画素表示領域 CA、CB についてはベンド配向又はスプレー配向するようにする。

【0060】

図 14 は、図 12 の異なったプレチルト角、 $\theta$  を実現する手段の一例を示す図である。この例では、配向膜 20 は 2 層の配向膜層 20 A、20 B で形成され、配向膜 24 は 2 層の配向膜層 24 A、24 B で形成されている。上層側の配向膜層 20 B、24 B はドメイン A、B の大きさに応じてパターンニングされ、その開口部から下層側の配向膜層 20 A、24 A が露出している。ドメイン A において、配向膜層 20 A と配向膜層 24 B とが対向し、ドメイン B において、配向膜層 20 B と配向膜層 24 A とが対向している。

【0061】

配向膜層 20 B、24 B は一定のラビングを行うと液晶分子 16 A がプレチルト角度  $\theta$  で配向するような材料で作られ、配向膜層 20 A、24 A は前記と同様のラビングを行うと液晶分子 16 A がプレチルト角度  $\theta'$  で配向するような材料で作られている。すなわち、配向材料の違いにより異なったプレチルト角、 $\theta'$  を実現する。従って、図 14 の構成の配向膜 20、24 に図 13 のラビングを行うと図 12 の配向が得られる。

【0062】

図 15 は、図 12 の異なったプレチルト角、 $\theta$  を実現する手段の他の例を示す図である。この例では、配向膜 20、24 は一様な配向膜層で形成されているが、上記したプレチルト角度の変化をつけるために紫外線照射が行われる。すなわち、(A) において、配向膜 20 (24) の全面にラビングロール 50 でラビングを行い、(B) において、紫外線 (UV) を照射する。このとき、開口部 52 a を有するマスク 52 を使用する。(C) に示されるように、ラビングした配向膜 20 (24) に部分的に紫外線を照射すると、紫外線を照射した配向膜 20 (24) の部分において液晶分子 16 A のプレチルト角  $\theta$  が実現され、紫外線を照射されなかった配向膜 20 (24) の部分において液晶分子 16 A のプレチルト角  $\theta'$  が実現される。垂直配向膜の場合、水平配向膜の場合ともに、プレチルト角  $\theta'$  がプレチルト角  $\theta$  よりも小さくなる。

【0063】

図 16 は本発明の第 2 の実施例を示す図である。図 2 の例と同様に、液晶表示装置 10 は、間隔をあけて対向する一对の透明なガラス基板 12、14 と、これらの基板 12、14 の間に挟持される液晶層 16 とからなる。一方の基板 12 には透明な画素電極 18 及び透明な配向膜 20 が形成され、他方の基板 14 には透明な共通電極 22 及び透明な配向膜 24 が形成されている。上基板 14 にはさらにカラーフィルター 26 が形成され、下基板 12 にはブラックマトリクス 28 が形成されている。カラーフィルター 26 は R、G、B のカラー要素を含む。また、蓄積容量電極 40 が設けられる。この配向膜はラビングなしでプレチルト角度を伴った配向が実現されている。

【0064】

図 17 はこの配向膜 20 (24) のための配向処理装置 60 を示している。配向処理装置 60 は、無偏光の紫外線を照射する光源 62 と、ミラー 64 と、配向膜 20 (24) が設けられた基板 12 (14) を支持するホルダー 66 とからなる。ホルダー 66 は光軸に対して 45 度の角度で基板 12 (14) を支持する。すなわち、光源 62 からの平行な紫外線が配向膜 20 (24) に対して 45 度の角度で入射するようになっている。

【0065】

光源 62 は放物面リフレクタ 62 a を含んで無偏光の紫外線をほぼ平行に照射する。光

10

20

30

40

50

源 6 2 の好ましいスペクトル分布が図 2 1 に示されている。このスペクトル分布は波長 250 nm 付近にピークをもっている。照射される紫外線が波長 280 nm 以下の成分を含むのが好ましい。配向処理装置 6 0 で処理された配向膜 2 0 ( 2 4 ) は、垂直配向性を示す配向膜であり、且つ斜め方向から無偏光の紫外線を照射することによってプレチルト角度を伴った配向が実現される。

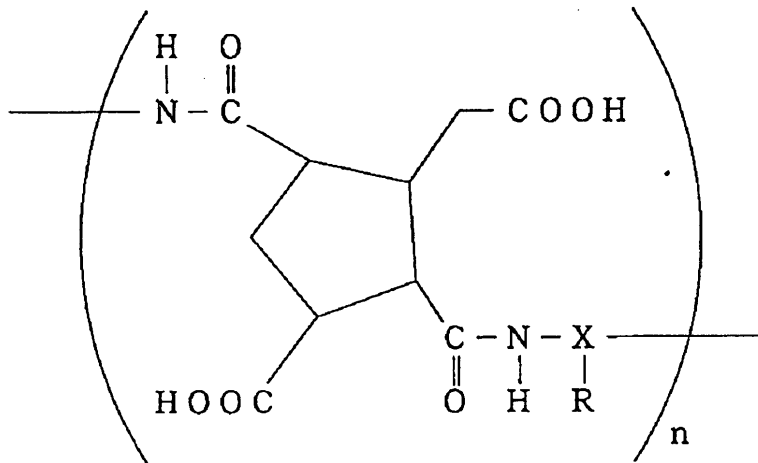
【 0 0 6 6 】

配向膜 2 0 ( 2 4 ) は塗布焼成された状態で垂直配向性を示す配向膜であり、構造の一例が下記に示される。

【 0 0 6 7 】

【 化 1 】

10



20

【 0 0 6 8 】

図 1 8 は配向処理の原理を示す図であり、図 1 9 は図 1 8 を単純化した図である。上記化学式 1 に示された配向膜 2 0 ( 2 4 ) は垂直配向性を実現するアルキル基 R を有する。アルキル基 R が図 1 8 に数字 7 0 で示されている。アルキル基 7 0 は配向膜 2 0 ( 2 4 ) の表面にランダムに突出していると考えられる。

30

【 0 0 6 9 】

紫外線 6 8 は配向膜 2 0 ( 2 4 ) に対して X の方位から斜めに照射され、液晶のプレチルト方向 ( 方位線 ) は紫外線 6 8 の入射方位と平行な方位になる。無偏光の紫外線 6 8 は P 波と S 波の偏光を含むが、S 波は配向の方向性に寄与しない。つまり、S 波は X 方向に対しては全く作用を行わず、Y 方向には作用するがその作用は Y 軸のプラス方向とマイナス方向で作用の大きさが同じであるので、配向の方向性に寄与しない。

【 0 0 7 0 】

P 波は紫外線 6 8 の入射方向と平行な平面においてアルキル基 7 0 を含んだ部分に作用し、配向の方向性を左右する。図 1 9 は紫外線 6 8 の入射方向と平行な平面、すなわち P 波の振動面と平行な平面に沿ってとった図 1 8 の一部である。図 1 9 において、アルキル基 7 0 を紫外線 6 8 の P 波の振動方向に関して互いに逆方向に傾いた 2 つに分けて考えることができる。アルキル基 7 0 のうちの成分 a は P 波の振動方向に対して垂直に近くなるように傾いているものであり、アルキル基 7 0 のうちの成分 b は P 波の振動方向に対して水平に近くなるように傾いている。一般に、紫外線によりアルキル基自体が壊されるとは考えにくい。アルキル基を支えている部分あるいはアルキル基を傾けている部分が紫外線で壊されると考えると分かり易い。P 波の振動方向に対して垂直に近くなるようにアルキル基を傾けさせている部分 a ( 成分 a に対応 ) と、P 波の振動方向に対して平行に近くなるようにアルキル基を傾けさせている部分 b ( 成分 b に対応 ) とは、紫外線により壊される比率が異なる。アルキル基を傾けさせている部分 b はエネルギーを受け易く、紫外線のエネルギーにより壊され易い。従って、紫外線の照射により、成分 b は減少し、成分 a は壊さ

40

50

れずに残る。従って、配向膜 20 (24) を液晶表示装置 10 で使用すると、液晶分子は配向膜 20 (24) のアルキル基 70 のうちの成分 a の傾きに従ってプレチルトするようになる。

#### 【0071】

図 20 は図 19 の変形例を示す図である。図 19 においては、アルキル基 70 の成分 a、b はそれぞれ一様に紫外線照射の作用を受けると仮定したが、図 20 はアルキル基 70 の成分 a、b のうちのそれぞれ一部 a a、b b が特に強く紫外線照射の作用を受ける場合である。これらの部分 a a、b b はそれぞれアルキル基 70 の成分 a、b の大部分に対して反対に屈曲している。

#### 【0072】

従って、部分 a a は紫外線のエネルギーにより壊されやすいが、部分 b b は紫外線のエネルギーにより壊されにくい。従って、部分 b b をもった成分 b が残り、配向膜 20 (24) を液晶表示装置 10 で使用すると、液晶分子は配向膜 20 (24) のアルキル基 70 のうちの成分 b の傾きに従ってプレチルトするようになる。図 19 の場合、及び図 20 の場合、いずれの場合にも、液晶分子は一定のプレチルト角度をもって配向するようになる。従って、垂直配向膜であれば、ラビングをしなくても、無偏光の紫外線を斜めに照射することによってプレチルト角度を伴った配向を実現できる。

#### 【0073】

ただし、図 19 及び図 20 において、a 成分及び b 成分のどちらが壊され易いか紫外線照射前に断定することが難しいことがある。しかし、紫外線を斜めに照射すれば、a 成分及び b 成分の一方が壊され、他方が残り、それによって液晶分子はラビングなしでプレチルト角度を伴って配向するようになる。例として、次の条件で配向処理を行った。垂直配向膜 20 (24) の材料として、日産化学社から市販されている例えば RN722、RN783、RN784、あるいは日本合成ゴム社の JALS-204 を用いた。まず配向膜の材料をスピコートにより基板 12 (14) に 2000 rpm で塗布した。このときの配向膜の膜厚は約 80 nm である。これを 180 で 2 時間焼成した。次に、図 17 の配向処理装置 60 を用いて配向膜に紫外線を照射した。このとき、光源 62 としてウシオ電機製のディープ UV 照射装置を用いた。この光源 62 では紫外線発光部位の大きさは約 5 mm であり、リフレクタ 62 a によりほぼ平行な紫外線を得た。紫外線を 1 分から 30 分の範囲で照射して幾つかのサンプルを作り、液晶表示装置として組み立てた。10 秒以上の照射を行ったサンプルを含む液晶表示装置で液晶分子のプレチルトが発現し、プレチルト角度が垂直方向の 90 度から 88 度まで低下した。

#### 【0074】

図 21 に示されるスペクトル分布は 250 nm 付近の波長成分を含んでおり、この成分が有効であった。このように、光源としては、ショートアーク型のランプを用い、250 nm 付近の紫外線を主に用い、紫外線の平行度はリフレクタにより ±10 度以下、好ましくは ±3 度以下にする。図 21 に示されるスペクトル分布をもった光源光をそのまま使用した試験と、この光源光のうちの 300 nm 以上の波長成分をカットした紫外線を照射した試験を行い、結果を比較したが、同様のプレチルト発現性が確認された。この結果から、垂直配向膜 20 (24) にプレチルトを発現させるためには、280 nm 以下の紫外線を照射するのが有効であることが分かった。

#### 【0075】

このように、本実施例では、無偏光の紫外線を使用して、垂直配向膜 20 (24) にプレチルト発現性を付与することができた。実際に有効なのは、無偏光の紫外線のうちの P 波だけであるといえるが、それでも無偏光の紫外線を使用できることのメリットは大きい。従来は水平配向膜に偏光した紫外線を照射することによりプレチルト発現性を付与する提案があるが、この場合には無偏光の紫外線を使用するにはプレチルト発現性を得ることはできなかった。そのために、偏光した紫外線を得るための偏光子が必要になり、そのような偏光子は、現在ではグランテイラー型の偏光子しかないが、グランテイラー型の偏光子は自然に産出する方解石を切り出して製造されたものであり、実際の使用には向いていな

10

20

30

40

50

い。従って、無偏光の紫外線を使用して配向処理を行うことができることは、紫外線照射のために偏光子を使用する必要性がなくなり、きわめて好ましい。

【0076】

本実施例においては、無偏光の紫外線は垂直配向膜20(24)の全面に一様に照射される。従って、配向分割を行うためには、図22に示されるように、分割されたドメインA、B毎に、反対方向から紫外線68A、68Bを照射するようにする。こうすれば、図23に示されるように、中間に位置する液晶分子が反対方向にチルトする2つのドメインA、Bが得られる。なお、この場合は、2つのドメインA、Bで液晶分子のプレチルト角度の差はない。

【0077】

図24はドメインA、B毎に、反対方向から紫外線68A、68Bを同時に照射する例を示している。この場合には、開口部74Aを有するマスク74を使用する。一つの開口部74Aから反対方向の紫外線68A、68Bが入るが、反対方向の紫外線68A、68Bが2つのドメインA、Bにちょうど振り分けられる条件は次の通りである。マスク74の開口部74Aのピッチ(1画素のピッチ)をPとし、マスク74と配向膜20(24)との間隔をQとし、紫外線68A、68Bの入射角を $\theta$ とすると、 $Q = (P/4) \sin \theta$ とする。

【0078】

図25に示されるように、この原理を応用すると、4つの方向から紫外線を同時に照射することにより、4つの異なったドメインAa、Ab、Ba、Bbを形成することもできる。図26は本発明の第3実施例の配向処理を示す図である。ここに示される配向膜20(24)は、図16に示される液晶表示装置で使用されることができる。(A)において、配向膜20の全面にラビングロール50でラビングを行い、(B)に示されるように液晶分子16Aは一定のプレチルトを示すようにする。それから、(C)において、対向する方向から無偏光の紫外線68A、68Bを照射する。すると、(D)に示されるように、ドメインA及びドメインBにおいては、実現されるプレチルト角度は、ラビングによるプレチルト角度と紫外線照射によるプレチルト角度との和になる。従って、2つのドメインA、Bで液晶分子のプレチルト角度の差ができる。

【0079】

紫外線の照射は前の例のようにして行うことができる。光源としては、ショートアーク型のランプを用い、280nm以下、好ましくは250nm付近の紫外線を主に用い、紫外線の平行度はリフレクタにより $\pm 10$ 度以下、好ましくは $\pm 3$ 度以下にする。また、配向膜としては垂直配向性を示すポリイミドを用いることができる。

【0080】

図27に示されるように、もう1つの配向膜24についても同様にラビング及び紫外線照射を行う。2つの配向膜20、24のラビング方向は例えば図13に示したものとする。それから、この配向膜20、24を使用して液晶表示装置を組み立てると、図28に示されるように、中間に位置する液晶分子が反対方向にチルトする2つのドメインA、Bが得られ、配向分割が達成される。そして、この場合には、配向膜20、24はそれぞれ全面にラビング及び紫外線照射されているので、図15を参照して説明したマスク52を使用して部分的に紫外線を照射する場合のように対向する配向膜20、24で配向処理の差はないことになる。従って、図26から図28に従った配向処理の場合には、図1のように画素表示部分及び非表示部分に区分して処理する必要はない。

【0081】

図16から図24に従った配向処理においては、ラビングを行っていない。ラビングを行わずに、紫外線照射により発現される液晶分子のプレチルト角度が小さい場合には、この例のようにラビングと紫外線照射とを組み合わせると、図16から図24の例の効果を維持しつつ、十分なプレチルト角度を得ることができる。

【0082】

図29は図16の液晶表示装置のガラス基板12、14の特徴を示す図である。図29

10

20

30

40

50

に示されるように、ガラス基板 12、14 は配向実現のために照射される紫外線を吸収する材料からなることを特徴とする。図 29 は配向膜 20 (24) に紫外線を照射する場合を示している。紫外線 68 は、配向膜 20 (24) を設けたガラス基板 12 (14) を試料台 76 上に支持した状態で照射する。この場合、ガラス基板 12 (14) が紫外線 68 を吸収するので、配向膜 20 (24) に照射された紫外線 68 は配向膜 20 (24) を透過した後ガラス基板 12 (14) で吸収される。

【0083】

図 30 はガラス基板 12 (14) が紫外線 68 を吸収しない材料からなる場合に配向膜 20、24 に紫外線 68 を照射する場合を示している。紫外線 68 は、配向膜 20 (24) を設けたガラス基板 12 (14) を試料台 76 上に支持した状態で照射する。この場合、配向膜 20 (24) に照射された紫外線 68 は配向膜 20 (24) を透過した後ガラス基板 12 (14) を透過し、試料台 76 の表面で反射して、ガラス基板 12 (14) 及び配向膜 20 (24) を透過する。

10

【0084】

この場合、配向膜 20 (24) に入射してくる紫外線 68 の P 波の振動方向は図 30 において左上と右下を結ぶ方向であるのに対して、試料台 76 の表面で反射して配向膜 20 (24) を透過する紫外線 68 の P 波の振動方向は図 30 において左下と右上を結ぶ方向となってしまう。つまり、配向膜 20 (24) は (マスクなしに) 互いに逆の斜め方向から照射されたのと同じになる。

【0085】

図 18 から図 20 を参照して説明したように、斜めに入射する紫外線 68 の P 波がアルキル基 70 の互いに逆方向に傾いた a 成分及び b 成分の一方を壊すことにより、配向を実現する。図 30 に示すような反射光があると、例えば、入射紫外線 68 の P 波が a 成分を壊すとすると、反射紫外線 68 の P 波が b 成分を壊してしまい、結局全てのアルキル基 70 が壊されてしまい、斜めに立っているアルキル基 70 が残らないので、配向作用が得られなくなり、あるいは配向が乱れたものになってしまうという問題が生じる。

20

【0086】

そこで、図 29 に示されるように、ガラス基板 12 (14) が紫外線 68 を吸収しないようにして、入射紫外線 68 が配向膜 20 (24) に作用した後、ガラス基板 12 (14) で吸収されて、ガラス基板の下側の試料台 76 での反射やあるいはガラス基板 12 (14) と空気との界面での反射がなくなるようにする。従って、図 30 を参照して説明したように反射紫外線が配向膜 20 (24) に作用しないようにすることによって、紫外線の照射による配向の改質を確実に行うことができるようになる。

30

【0087】

図 31 は使用された紫外線 (光源光) とガラス基板の特徴を示す図であり、基板なしの場合の紫外線の強度が黒い棒グラフで示され、基板ありの (基板を透過した) 場合の紫外線の強度が白い棒グラフで示される。黒い棒グラフが示すように、使用された光源は、特に 250 nm 付近及び 300 nm 付近の波長領域で最も強い紫外線を照射する。そして、ガラス基板 12 (14) は、これらの低波長領域の紫外線をよく吸収するものを用いた。基板ありの場合の白い棒グラフが示すように、ガラス基板 12 (14) を通過した光においてはこの 300 nm 付近以下の紫外線がカットされている。250 nm 付近のピークもなくなる。これにより、図 29 に示すような紫外線の通過状況が確認された。

40

【0088】

配向膜 20 (24) としては、日産化学社から市販されている例えば RN - 722、RN - 783、RN - 784 を用いた。まず配向膜 20 (24) をスピンコートによりガラス基板 12 (14) 上に 2000 rpm で塗布した。このときの配向膜 20 (24) の厚さは約 80 nm である。これを 180 で 2 時間焼成した。次に紫外線として、ウシオ電気製のディープ UV 照射装置を用いて紫外線を照射した。この紫外線照射装置では紫外線発光部位の大きさは約 5 mm であり、これを用いて光学系を組むことによりほぼ平行な紫外線ビームを得た。この紫外線ビームのスペクトルが図 31 の黒い棒グラフで示されたも

50

のである。

【0089】

ガラス基板12(14)としては旭ガラス製のOA2ガラス基板を用いた。これはホウケイ酸ガラスあるいは無アルカリガラスと呼ばれるガラス基板の一種であり、これに類した基板は図31に示す特性と同等の紫外線透過特性を示す。ここで、紫外線のエネルギーとしては、短波長のエネルギーが高く、配向膜20(24)を改質する効果も250nmの光の方が強い。このため、できれば光源として250nm付近の光を含む光源が望ましい。ただし、250nm付近の光を含まない光源を使用する場合でも、配向膜を改質する効果のある波長領域の紫外線があり、その場合には、ガラス基板はそのような波長領域の光を吸収するようにすれば、所定の目的を果たせる。

10

【0090】

紫外線を発生する光源としては、例えば高圧水銀ランプ、低圧水銀ランプ、キセノンランプ等があるが、これに対応してその配向膜改善に効果的な光を吸収するようなガラス基板を用いればよい。例えば、250nm付近の光を効果的に用いるような場合には、ガラス基板としてソーダライムガラスを用いることでそのような効果を得ることができる。

【0091】

光源とガラス基板の組み合わせの例としては、高圧水銀ランプとソーダライムガラス、キセノンランプとソーダライムガラス又はホウケイ酸ガラス又は無アルカリガラスの組み合わせが好ましい。なお、基板12(14)をプラスチックで作る場合には、基板の材料はポリカーボネート、ポリエチレン、ポリスチレンの中から選択されるのが好ましい。

20

【0092】

図32から図34は本発明の他の実施例を示す図である。この実施例は、図16から図25に示した実施例のように紫外線を斜めに配向膜20(24)に照射することによって、複数の異なった配向を実現する特徴の改善である。図32は配向膜20(24)に配向処理を行うところを示している。図33はこうして配向処理した配向膜20(24)を液晶表示装置(図16)として組付けたときに配向膜20(24)に対して液晶分子が配向しているところを示している。

【0093】

図34は図32の配向膜処理で使用するマスクを示している。なお、液晶16は誘電率の異方性が負のものを使用し、配向膜20(24)は垂直配向性のポリイミドを使用した。

30

【0094】

図32及び図33においては、配向膜20(24)はストライプ状に区分された複数の領域78A、78Bを含む。領域78Aは連続的に連なる複数の単位領域Pを含み、領域78Bは連続的に連なる複数の単位領域Qを含む。互いに直交するX軸とY軸を参照すると、領域78A、78BはX軸と平行に長く延びる。紫外線68AはX軸と平行な方向から配向膜20(24)の領域78Aに斜めに照射される。その結果、領域78Aの液晶分子16Aは図33において上方に傾斜してプレチルトするようになる。一方、反対方向の紫外線68BはX軸と平行な方向から配向膜20(24)の領域78Bに斜めに照射される。その結果、領域78Bの液晶分子16Bは図33において下方に傾斜してプレチルトするようになる。ただし、上記したように、領域78Aの液晶分子16Aが図33において下方に傾斜してプレチルトし、領域78Bの液晶分子16Bが図33において上方に傾斜してプレチルトすることもある。

40

【0095】

図34において、マスク80は合成石英の板80Aにクロム80Bを蒸着してなるものであり、クロム80Bの部分が遮光部となり、クロム80Bとクロム80Bとの間の部分が開口部となる。クロム80BはX軸方向に延びる。マスク80のクロム80Bの幅及び開口部の幅は領域78A、78Bの幅と一致する。従って、図32の紫外線照射においては、このマスク80を使用し、領域78Aの上にマスク80の開口部において紫外線68Aを照射し、それからマスク80を1ピッチ分横にずらして、領域78Bの上にマスク8

50

0の開口部において紫外線68Bを照射する。

【0096】

ここで、紫外線68A、68Bを照射する方法としては、紫外線を照射するランプを2つ用意しておいて紫外線を上記の2方向から照射する方法と、ランプは1つで、マスクと基板とを一体の状態では180度回転させて紫外線を照射する方法とがある。図37は2つのランプ82A、82Bを用いる例を示す。1回目の紫外線照射に第1のランプ82Aを用い、2回目の反方向からの紫外線照射に際して第2のランプ82Bを用いる。この場合、1回目の紫外線照射と2回目の紫外線照射の間にマスク80を領域78A、78Bのストライプの方向と垂直な方向(矢印の方向)で、且つ、ストライプの幅と同じ距離をずらす。

10

【0097】

図38は1つのランプ82を用いる例を示す。この場合には、1回目の紫外線照射の後、基板12(14)あるいは基板とマスク(20(24))の両方を(矢印のように)180度回転させて、紫外線が1回目に照射されなかった領域に2回目の紫外線照射を行う。この場合、基板12(14)とマスク80の両方を180度回転させて、マスクの基板に対する相対位置をずらして2回目の紫外線照射を行う。もちろん、基板とマスクの相対位置をずらし、紫外線の光源の位置を180度回転させた後、紫外線を照射することも可能である。

【0098】

図35はマスク80のY軸方向に沿って紫外線68を照射する場合を示している。この場合、紫外線68はマスク80のクロム(遮光部)80Bと直交する方向に進み、マスク80と配向膜20(24)の間隔がdだけずれると、配向膜20(24)での露光位置が横にdだけずれることになる。これに対して、図32及び図34に示されるようにマスク80のY軸方向に沿って紫外線68を照射する場合には、マスク80と配向膜20(24)の間隔がdだけずれていても、配向膜20(24)での露光位置は横にずれない。

20

【0099】

図24の例においては、1個のマスク74を使用して、互いに反方向から紫外線を斜めに照射し、複数の異なる配向を実現した。しかし、このような方法では、マスク74と配向膜20(24)との間の距離が仮に10μmずれたとすると、配向膜20(24)上の露光位置が横に10μmずれてしまう可能性がある。さらに、ガラス基板12(14)が大きくなると、ガラス基板12(14)あるいはマスク74の自重によるたわみが生じ、このたわみがマスク74と配向膜20(24)との間の距離がずれたのと同様な問題を生じる。例えば400×500mmで厚さが20mmのクロムのマスクは中央で10μm程度撓むことが分かっている。従って、図32から図34を参照して説明したようにすれば、このような問題点を解決できる。

30

【0100】

図36は紫外線68A、68Bの照射角度と実現されるプレチルト角度との関係を示す図である。この照射角度は配向膜20(24)に対して鉛直な方向からとった角度である。紫外線68A、68Bが配向膜20(24)に対して45度の斜め方向から照射されると、88度のプレチルト角度を安定的に実現することができる。図32は紫外線68A、68Bが配向膜20(24)に対して45度の斜め方向から照射されることを示している。

40

【0101】

紫外線の照射角度が45度からずれると、配向の安定性が低下する。このため、例えば88度のプレチルト角度を実現したい場合であっても、88度のプレチルト角度を実現できない場合がある。安定的に所望のプレチルト角度を実現するためには、照射角度は20度から70度の範囲にあるのが好ましく、さらに30度から60度の範囲にあるのがより好ましい。配向の安定性、配向の均一性は45度のときに最も良好であった。

【0102】

50

図39は配向膜20、24の領域78A、78Bのストライプの方向が互いに垂直となるように一对の基板12、14を張り合わせた場合を示す。このときには、図40に示すように4種類のドメイン(配向領域)J、K、L、Mができる。図40では、実線の釘が紙面手前の液晶分子を、破線の釘が紙面向こうの液晶分子を示す。こうして、回転の起点が二種類、回転方向が2種類の合計4種類の液晶の配向が実現され、各ドメインJ、K、L、Mのねじれ角はそれぞれ90度である。

#### 【0103】

電圧無印加時には液晶分子は88度のプレチルト角度でほぼ基板面に垂直に立っているが、電圧を印加すると液晶分子は回転しつつ寝てくる。その回転の中心の方位角が互いに90度ずつ異なる。すなわち、ドメインJでは液晶は左ねじれにねじれ(図では右ねじれのように見えるが液晶パネルの分野ではこのように定義されている)でいて、起点は図の下方向、ドメインLでは液晶は右ねじれにねじれていて、起点は図の上方向である。

10

#### 【0104】

電圧が印加されたときに両基板間の中間に位置する液晶分子が傾く方向は、ドメインJでは矢印aで示されるように左下方向、ドメインKでは矢印bで示されるように右下方向、ドメインLでは矢印cで示されるように左上方向、ドメインMでは矢印dで示されるように右上方向である。各画素は4つのドメインJ、K、L、Mを含む。視角特性が4つのドメインJ、K、L、Mで異なり、異なった視角特性が混ぜ合わされるため、全体で良好な視角特性が得られる。

20

#### 【0105】

図41は配向膜20、24の領域78A、78Bのストライプの方向が互いに平行となるように一对の基板12、14を張り合わせた場合を示す。このときには、液晶の傾きの方向が上下の基板の対向する部分で互いに同一方向になっている。上基板の領域78Aが下基板の78Bと対向するように張り合わせることで、液晶の傾きの方向が上下の基板の対向する部分で互いに逆方向になる。後者の場合、電圧を印加した場合に液晶がその領域内で均一に一方向(+X方向)に傾く。ストライプの他の領域では液晶はやはり一方向に傾くがその方位方向は-X方位方向である。このように配向を2種類に分けることができる。

#### 【0106】

ここで、図42に示されるように、配向を2種類に分けるのみの場合には、マスク80を通しての紫外線の照射を一方の基板の配向膜24にのみ行い、反対側の基板の配向膜20には全く紫外線を照射しない構成も採用可能である。この場合には、配向安定性は多少劣るものの紫外線の照射の回数を抑えることが可能となる。

30

#### 【0107】

さらに、実施例を説明する。配向膜として、アルキル側鎖を有する垂直配向型のものを用いた。この配向膜をスピコート法によって塗布し、180で焼成した。ストライプ状のマスク80を用意し、ストライプの方位方向から斜めに傾けて紫外線を照射した。紫外線としては、水銀キセノンランプのショートアーク型を用い、ほぼ互いに平行な方向の揃った紫外線を照射した。

#### 【0108】

紫外線照射の中心波長は250nm付近が好ましい。このように紫外線を用いて配向させた場合には、配向膜表面を擦るラビング法とは異なり、配向膜の表面に筋状の溝などが形成されることがないという特徴がある。ここで、マスク80を用いて異なった配向を実現させ、配向の異なった複数の領域を各画素の中に設ける。ここで、この配向の異なった領域の数としては、その領域の配向の種類が2種類あるいは4種類であったとしても、複数であればどのような数であってもよいことは言うまでもない。例えば各領域のピッチを画素のピッチに比べて十分に小さくすれば、位置合わせずれを気にする必要もない。

40

#### 【0109】

このマスクを通して図37の右方向から紫外線を照射した。紫外線の照射角度としては45度方向が最適であった。30度あるいは60度においても配向したが、配向安定性、

50

配向の均一性は45度のときに最も良好であった。次に、このマスクの位置をマスクのストライプの方位方向と垂直な方向にストライプのピッチの半分、すなわちストライプの幅だけずらした。つまり、同一のマスクを使用した。そして、一回目の紫外線照射とは逆の方位方向から紫外線を斜めに照射した。

#### 【0110】

図43は図39及び図40の配向処理をされた領域78A、78Bを有する配向膜20、22と基板12、14に形成された画素との関係を示す図である。上記したように、図39及び図40は、各画素が異なった4つのドメイン(配向領域)J、K、L、Mを有し、該4つの配向領域が液晶分子が互いに90度をなして4方向a、b、c、dに向くように形成されていることを示している。

10

#### 【0111】

図43は図39及び図40の構成をさらに有利にしようとするものである。ここでは、各画素は、図1から図3の表示部分Cと非表示部分Dの半分(ブラックマトリクスを隣接する2つの画素電極18の間の中心で分ける)とを含むものとする。つまり、基板12、14の表面を単純に縦横斜めの線で区画したものとする。従って、各画素が概ね長方形の形をしていて、領域78A、78Bを形成するストライプの方向がこの長方形の辺に対して45度の角度をなしている。

各画素を4つのドメインJ、K、L、Mに分割する場合、図45に示すように、典型的には画素の大きさに沿って画素の形と相似な形の1/4の大きさの領域で分割することが考えられる。これは一つの本発明の実施例でもある。しかし、この場合には、図46に示すように、配向膜20、24に紫外線を照射するときに露光位置がずれたときに、4つの領域の内の一部がバスラインあるいはブラックマトリクスに隠されてしまつて画素に占める割合が低下してしまい、他の部分が比較的が大きくなり、視角特性が悪化する問題が生じる可能性がある。このため、紫外線を斜め照射する場合にはプロキシミティ露光を採用するけれどもマスクとワークとの位置合わせをより正確に行う必要がある。この場合、装置として大がかりなものとなる。あるいは、位置合わせに時間がかかり、スループットに影響する等の問題が生じる可能性がある。

20

#### 【0112】

図43の構成はこの問題を解決するものであり、紫外線を照射するためのマスク80のストライプパターンを画素の配列に対して斜めになるようにした。傾斜角度及びストライプの幅(一方の領域78A、78Bの幅)は、1画素内に8個以上のドメインJ、K、L、Mが少なくとも部分的に入るように選定する。このため、配向膜20、24に紫外線を照射するときに露光位置がずれたとしても、各ドメインJ、K、L、Mが常に一樣な割合で存在し、視角特性が悪化することがない。

30

#### 【0113】

好ましくは、ストライプの方向(領域78A、78Bの延びる方向)が画素の長方形の辺に対して45度の角度をなすようにする。そして、ストライプの幅がWであり、長方形の画素の短い側のピッチをpとすると、 $W = (\sqrt{2}) / 3 \times p$ とする。

#### 【0114】

実施例においては、TF T型液晶パネルを適用した。RGBの3つの画素が1つの表示単位を構成する。画素のピッチはRGBのセットにおいて300 $\mu$ m、RGB各画素のサイズは100 $\mu$ m $\times$ 300 $\mu$ mであった。まず、各基板12、14に及び対向CF配向膜として垂直配向型のポリイミドを塗布した。これにマスク80を通してほぼ方向の揃った紫外線をまずTF T基板12に照射した。ここでストライプ状のマスク80を使用した。マスク80のストライプの幅は100 $\mu$ m $\times$  $\frac{2}{3} = 66.67$  $\mu$ mとした。このストライプが画素の方向に対して45度の方向となるように注意してマスクを設計し、紫外線を斜め45度傾き角から、ストライプに平行な方位方向から照射した。

40

#### 【0115】

次にこのマスク80をストライプに対して垂直な方向にストライプの幅だけずらし、紫外線を斜め45度傾き角から、ストライプに平行な方位方向で且つ先に紫外線を照射した

50

方位とは逆の方位方向から照射した。これにより、まず図 3 3 に示すような配向を得た。次に同様にしてカラーフィルタ基板 1 4 に対しても紫外線を照射したが、ここにおいては、紫外線を照射する方位方向として、カラーフィルタ基板 1 4 と T F T 基板 1 2 を張り合わせたときに図 3 9 に示すような位置関係になるように、(組み立てた状態で見ても)ストライプの方向を先の T F T 基板 1 2 に対する紫外線の照射方向とは 9 0 度の方位から照射した。

【 0 1 1 6 】

こうして得られた配向を有する一対の基板 1 2、1 4 を張り合わせた。こうして図 4 3 の構成が得られた。各画素は 4 種類のドメイン J、K、L、M を含み、且つ各画素内に約 2 0 個のドメイン J、K、L、M があつた。一連のドメイン (M、K、J、L) が 1 画素内に完全な形で存在し、他のドメイン J、M が左側のデータバスライン上に位置し、他のドメイン L、K が右側のデータバスライン上に位置している。

10

【 0 1 1 7 】

図 4 4 は図 4 3 の状態から位置ずれした例を示す。露光位置がずれたとしても、各領域の画素中に占める割合をほとんど不変にすることが可能になる。例えば、下方に位置する丸つきのドメイン J の面積は、図 4 3 において大きく、図 4 4 において小さくなっている。これに対して、上方に位置する丸つきのドメイン J の面積は、図 4 3 において小さく、図 4 4 において大きくなっている。これにより、光配向用にマスクをワークに対してあわせるのに際して角度を 4 5 度にしてありさえすれば、その位置関係を気にする必要はなくなる。どの領域の損失も同程度となるのはストライプの幅を  $(2) / 3 \times p$  とした場合である。従つて、位置ずれが生じてても、結果的に影響は小さくなっている。

20

【 0 1 1 8 】

マスクと基板の相互位置関係に関係なく紫外線を照射可能であるため、位置合わせに要する時間が不要であり、装置が簡素化され、スループットが向上する。例えば、図 4 5 の構成では、位置合わせに 1 5 から 3 0 秒かかる。そして、4 種類の領域の視角特性がそれぞれ異なり、且つ相補的であるため、良好な視角特性が得られる。

【 0 1 1 9 】

図 4 7 から図 5 9 は本発明のさらに他の実施例を示す図である。図 4 7 (A) は図 3 2 と同様に紫外線を斜めに照射することによって配向膜 2 0 に配向処理を行うところを示している。この例では、平行光である紫外線 6 8 が配向膜 2 0 の全面に配向膜 2 0 に対して斜めの 4 5 度の方向から照射される。配向膜 2 0 は図 3 2 の場合と同様にストライプ状に区分された複数の領域 7 8 A、7 8 B を含むように示されているが、図 4 7 (A) の時点においては紫外線 6 8 は単一の方向に配向膜 2 0 に照射されるので、配向膜 2 0 はまだ複数の領域 7 8 A、7 8 B に区分されていない。複数の領域 7 8 A、7 8 B は後でこのように区分されるものであり、図 4 7 (A) においては説明の都合で便宜的に区分して示されている。

30

【 0 1 2 0 】

図 4 8 (A) はこうして配向処理した配向膜 2 0 を液晶表示装置として組付けたときに配向膜 2 0 に対して液晶分子が配向しているところを示している。この場合にも、複数の領域 7 8 A、7 8 B は便宜的に示されている。配向膜 2 0 (の領域 7 8 A、7 8 B) に隣接する液晶分子 1 6 A、1 6 B は配向膜 2 0 に対してほぼ一定のプレチルト角度でプレチルトするようになる。なお、液晶 1 6 は誘電率の異方性が負のものを使用し、配向膜 2 0 (2 4) は垂直配向性のポリイミドを使用した。

40

【 0 1 2 1 】

図 4 7 (B) は図 4 7 (A) の工程の後で配向膜 2 0 にさらに配向処理を行うところを示している。ここでは、例えば図 3 4 に示したものと同様のマスク 8 0 を使用し、マスク 8 0 を通して配向膜 2 0 に紫外線 6 8 を斜めから照射する。マスク 8 0 は透過部分 8 0 A と不透過部分 8 0 B とを有する。配向膜 2 0 の領域 7 8 A は紫外線 6 8 がマスク 8 0 の透過部分 8 0 A を通って配向膜 2 0 に当たった部分であり、領域 7 8 B は紫外線 6 8 がマスク 8 0 の不透過部分 8 0 B で遮断されて配向膜 2 0 に当たらなかつた配向膜 2 0 の部分で

50

ある。

【0122】

図48(B)はこうして配向処理した配向膜20を液晶表示装置として組付けたときに配向膜20に対して液晶分子が配向しているところを示している。垂直配向膜20に対して紫外線を照射することにより液晶の配向を実現する場合、照射される紫外線の量が多いほど、垂直配向機能の破壊エネルギーが大きくなって、配向膜20に対するプレチルト角度は小さくなる。配向膜20の領域78Aには紫外線が2回照射され、領域78Bには紫外線が1回照射されただけであるので、領域78Aの方が領域78Bよりも紫外線の照射量が多い。

【0123】

従って、配向膜20の領域78Aに隣接する液晶分子16Aのプレチルト角度は、配向膜20の領域78Bに隣接する液晶分子16Bのプレチルト角度よりも小さくなる。その結果、電圧を印加すると、領域78Aに隣接する液晶分子16Aは領域78Bに隣接する液晶分子16Bよりも概ね垂直な位置から概ね水平な位置へ変化しやすく、領域78Aにおいて液晶を駆動するためのしきい値電圧は、領域78Bにおいて液晶を駆動するためのしきい値電圧よりも低くなる。

【0124】

図49(A)、(B)はもう一方の配向膜24について配向膜20と同様に配向処理を行うことを示している。図49(A)においては、平行光である紫外線68が配向膜24の全面に配向膜24に対して斜めの45度の方向から照射される。図47(A)においては紫外線68は複数の領域78A、78Bを形成するストライプに対して平行な方向(X方向)に沿って照射されたのに対して、図49(A)においては紫外線68は複数の領域78A、78Bを形成するストライプに対して垂直な方向(Y方向)に沿って照射される。

【0125】

従って、図50(A)に示されるように、配向膜24(の領域78A、78B)に隣接する液晶分子16A、16Bは配向膜24に対してY軸方向にほぼ一定のプレチルト角度でプレチルトするようになる。図49(B)においては、マスク80を通して配向膜24に紫外線68を斜めから照射する。この場合にも、図50(B)に示されるように、配向膜24の領域78Aに隣接する液晶分子16Aのプレチルト角度は、配向膜24の領域78Bに隣接する液晶分子16Bのプレチルト角度よりも小さくなる。その結果、電圧を印加すると、領域78Aに隣接する液晶分子16Aは領域78Bに隣接する液晶分子16Bよりも概ね垂直な位置から概ね水平な位置へ変化しやすい。

【0126】

図48(B)の配向膜20に対する液晶分子のプレチルト方向はX方向であり、図50(B)の配向膜24に対する液晶分子のプレチルト方向はY方向である。従って、図48(B)の配向膜20と図50(B)の配向膜24とをそのまま重ね合わせると、液晶が90度ツイストするようになる。ここでは図49でY方向に倒れると規定したが勿論X方向の場合にも同様の議論が成り立つ。

【0127】

図51はこのようにして形成した液晶表示装置10を示す図である。一方の配向膜20(24)では領域78A、78B毎に紫外線の照射量が異なり、そして、一方の配向膜20の領域78A(又は78B)への紫外線の照射量は他方の配向膜24の対応する領域78A(又は78B)への紫外線の照射量と実質的に同じである。

【0128】

従って、領域78Aにおいては、配向膜20に隣接する液晶分子のプレチルト角度はであり、且つ配向膜24に隣接する液晶分子のプレチルト角度もであり、両者は等しくなる。同様に、領域78Bにおいては、配向膜20に隣接する液晶分子のプレチルト角度はであり、且つ配向膜24に隣接する液晶分子のプレチルト角度もであり、両者は等しくなる。従って、対向する配向膜20、24のそれぞれの領域78A、78Bにおい

10

20

30

40

50

て液晶の挙動の対称性が維持される。

【0129】

図54は図47から図51の液晶表示装置10の印加電圧と透過率との関係を示す図である。曲線79Aは領域78Aの印加電圧と透過率との関係を示す図であり、曲線79Bは領域78Bの印加電圧と透過率との関係を示す図である。曲線79A及び曲線79Bの各々はこぶP、Pを有し、液晶表示装置が領域78A又は78Bの単独の特徴をもったもので構成されていると、表示を斜め方向から見た場合にこぶP、Pの部分において表示が白黒反転する問題がある。

【0130】

この実施例では、2つの領域78A、78Bが1画素を形成するように構成されている。1画素がしきい値電圧の異なる少なくとも2つの領域78A、78Bを含むようにすることにより、表示の白黒反転の問題を解消することができる。すなわち、紫外線の照射量の多い領域78Aでは、プレチルト角が小さく、液晶分子は配向膜20、24に向かって倒れやすくなり、しきい値電圧が低くなる。これに対して、紫外線の照射量の少ない領域78Bでは、プレチルト角が大きく、液晶分子は配向膜20、24に対してほぼ垂直に配向しているために配向膜20、24に向かって倒れにくくなり、しきい値電圧が高い。

10

【0131】

液晶表示装置10に電圧を印加すると、印加電圧が領域78Aにおいて中間調表示に対応するあるしきい値電圧を越え、液晶表示装置10の領域78Aを斜めから観察した場合、表示が白黒反転する。ところが、印加電圧がもう一方の領域78Bのその中間調表示に対応するしきい値電圧に達していないために、領域78Bにおいては表示は反転しない。本発明では、2つの領域78A、78Bが1画素を形成しているため、これらの異なったしきい値電圧の特徴をもった表示が混ぜ合わされ、画素全体としては表示が反転する傾向が軽減される。図54の曲線79Cが合成した一画素の印加電圧と透過率との関係を示し、曲線79A、79Bと比べてT-V特性の折れ曲がりが増減されている。

20

【0132】

このように、1つの画素をしきい値電圧の異なる2つの領域に分割する技術は従来からある。例えば、図55は従来をしきい値分割を示す図である。図55においては、一方の領域に誘電体90を設けて電圧がその領域にかかりにくくして、液晶自体のしきい値電圧を高くして、しきい値電圧の異なる2つの領域を実現している。しかし、このような構成の場合には、誘電体90を設ける工程が増加し、工程が複雑になって、歩留りの低下や単価の増加を招いてしまう。また、誘電体90の設置により、必要印加電圧が高くなる。

30

【0133】

本実施例によれば、紫外線の照射という比較的簡単な手段により、ラビングを用いることなく（従って、ラビングによって配向膜20、24の表面に溝状のこすり跡が形成されることなく）液晶の配向を実現できるとともに、1画素にしきい値電圧の異なる複数の領域を形成することが可能になり、製造コストの増加なしに液晶表示装置の視角特性を改善することが可能になる。

【0134】

好ましくは、図51に示すように、且つ上記したように、1画素内の2つの領域78A、78Bの各々においては、一方の配向膜のある領域への紫外線の照射量は他方の配向膜の対応する領域への紫外線の照射量と実質的に同じであり、従って、領域78Aにおいては、配向膜20、24に隣接する液晶分子のプレチルト角度はともにであり、領域78Bにおいては配向膜20、24に隣接する液晶分子のプレチルト角度はともにであるようにする。

40

【0135】

しかし、図52は配向処理の変化例を示す図である。図52においては、領域78Bにおいては、配向膜20に隣接する液晶分子のプレチルト角度はであり、且つ配向膜24に隣接する液晶分子のプレチルト角度は90度（実質的にプレチルトなし）である。この

50

場合、電圧を印加すると、液晶分子は全体として配向膜 20 に隣接する液晶分子のプレチルトに従って基板面に対して倒れるようになる。もう一方の領域 78A においては、配向膜 20、24 に隣接する液晶分子のプレチルト角度はともに である。この場合、配向膜 20 は図 47 に示したように配向処理されるが、配向膜 24 はマスク 80 を使用して 1 回だけ配向処理される。

#### 【0136】

図 53 は配向処理の他の例を示す図である。図 53 においては、領域 78A においては、配向膜 20、24 に隣接する液晶分子のプレチルト角度はそれぞれ であり、もう一方の領域 78B においては、配向膜 20、24 に隣接する液晶分子のプレチルト角度はそれぞれ である。そして配向膜 24 上及び 20 上ではそれぞれチルトする方向は一定である。このような構成では領域 78A と 78B では電圧の印加により液晶分子の傾く方位が逆となり、良好な視角特性が実現される。

10

#### 【0137】

図 56 は配向処理の他の例を示す図である。この配向処理は図 47 に示す手順とは逆の手順で実施される。すなわち、図 56 (A) に示されるように、マスク 80 を用いて、配向膜 20 の領域 78A、78B に照射量を変えて紫外線の照射を行う。それから、図 56 (B) に示されるように、マスク 80 を用いずに配向膜 20 の全面に単一方向から紫外線の照射を行う。そして、配向膜 24 についても図 49 に示す手順とは逆の手順で配向処理を実施する。このような配向処理の結果、図 51 に示したものと同一液晶表示装置を得ることができる。

20

#### 【0138】

図 57 は配向処理の他の例を示す図である。この配向処理は図 47 に示す手順と類似の手順で実施される。すなわち、図 57 (A) に示されるように、マスク 80 を用いずに配向膜 20 の全面に単一方向から紫外線の照射を行う。そして、それから、図 57 (B) に示されるように、マスク 80 を用いて、配向膜 20 の領域 78A、78B に照射量を変えて紫外線の照射を行う。図 57 (A) における紫外線の照射角度と、図 57 (B) における紫外線の照射角度とは、等しくない。

#### 【0139】

図 57 (A) においては、紫外線は配向膜 20 に対して 45 度の角度で照射され、図 57 (B) においては、紫外線は配向膜 20 に対して 90 度の角度で照射される。紫外線を配向膜 20 に対して 45 度の角度で照射するのは、配向膜 20 がプレチルトをともなった配向を備える上で必要である。そして、このようにしてプレチルトをともなった配向が備えられていれば、その後では必ずしも配向膜 20 に対して 45 度の角度で紫外線を照射する必要はなく、紫外線の照射エネルギーを変えることによってプレチルト特性を変えるものであればよい。配向膜 24 についても同様である。さらに、図 57 で (A) の次に (B) のプロセスを行うものであったが (B) の次に (A) のプロセスを行うことも有効である。

30

#### 【0140】

なお、上記の例においてはマスク 80 は透過部分 80A と不透過部分 80B とを有するものであったが、不透過部分 80B はほぼ完全に紫外線を遮断するものだけでなく、紫外線のある程度遮断し且つある程度透過するものであってもよい。また、透過部分 80A と不透過部分 80B とは完全に区分されている必要はなく、透過特性が連続的に変化するものであってもよい。上記の例においては紫外線の照射は 2 回だけ行われていたが、紫外線を数回行うこともできる。

40

#### 【0141】

図 58 は、マスク 80 を用いて配向膜 20 (24) に紫外線を照射する他の例を示す図である。マスク 80 は透過部分 80A と不透過部分 80B とを有する。図 47、図 49、図 56 及び図 57 においてはマスク 80 は配向膜 20 (24) とは平行に配向膜 20 (24) に近接して配置されていたが、図 58 においてはマスク 80 は配向膜 20 (24) とは平行に配置されていない。例えば、マスク 80 は配向膜 20 (24) に対して 45 度の

50

角度で配置されている。

【0142】

しきい値電圧の異なる領域78A、78Bを設けるためには、紫外線照射量の異なる領域を設ければよいわけだが、紫外線照射量は連続的に変化していたとしても、問題がない。液晶分子は領域78A、78Bでは同一方向に倒れるので、紫外線照射量はむしろ連続的に変化していた方がよい場合もある。このことから、紫外線照射量はマスク80によって完全に不連続になっている必要がない。従って、図58に示されるように、マスク80は配向膜20(24)とは離して、配向膜20(24)に対して角度をつけて配置することができる。この場合には、既存の紫外線照射装置に対して紫外線を照射する基板を単純に斜めに設置するだけでよい。

10

【0143】

図58においては、紫外線68はマスク80の透過部分80Aを透過し、不透過部分80Bで遮断される。紫外線68は平行光として供給されるが、完全な平行光ではない。紫外線68はマスク80に対して斜めに入射する光成分68Cを含み、この光成分68Cは透過部分80Aを透過して、不透過部分80Bの下方へ向かい、不透過部分80Bによって覆われるべき配向膜20(24)の部分に入射する。

【0144】

図59は配向膜20(24)に紫外線を照射する他の例を示す図である。この場合には、マスク80は省略されているが、1回目の紫外線照射及び2回目の紫外線照射ともにマスク80が使用され、そして、1回目及び2回目の紫外線照射の各々の紫外線照射量が配向膜20、24の領域78A、78Bで変えられている。例えば、配向膜20の領域78Aは3.0(任意単位)で紫外線が照射され、配向膜20の領域78Bは1.5で紫外線が照射される。一方、配向膜24の領域78Aは2.0で紫外線が照射され、配向膜24の領域78Bは1.0で紫外線が照射される。

20

【0145】

配向膜20、24を図59で示すように重ね合わせたとすれば、対向する配向膜20、24の紫外線照射量の和が、2.5(1+1.5)、3.5(2+1.5)、4(1+3)、5(2+3)のとなる4つの領域ができる。このように、4種類のしきい値特性を実現することができ、電圧の異なる領域が重なりあうことになって表示の反転が抑えられる。

30

【0146】

図60から図66は本発明のさらに他の実施例を示す図である。図60は液晶表示装置10の1画素の部分を示し、図61は液晶表示装置10の1画素の部分の液晶の配向を示す図である。図61の液晶の配向は図40に示した液晶の配向と同じであり、1画素は4つの領域J、K、L、Mを含む。4つの領域J、K、L、Mは1画素内を十字状に延びる境界線によって区分されたものである。

【0147】

図60に示されるように、液晶表示装置10は、上記実施例と同様に一对の基板の間に挟持された液晶を含み、各基板は電極と配向膜とを備える。配向膜は、紫外線の照射によってプレチルトをともなった配向処理が行われている。液晶表示装置10は、画素電極18と、ドレインバスライン30と、ゲートバスライン32と、TFT34とを含むアクティブマトリクス構造のものである。液晶表示装置10はさらに蓄積容量電極40を含む。

40

【0148】

蓄積容量電極40は画素電極28のほぼ中心を通過して水平及び垂直に十字状に延びる。つまり、蓄積容量電極40は、それ自身の本来の機能を達成するとともに、4つの領域J、K、L、Mを区画する十字状に延びる境界線を覆う遮光膜として形成される。蓄積容量電極40はクロムで形成されており、光を透過しない。

【0149】

図62は、蓄積容量電極40のない場合の4分割垂直配向型液晶表示装置の電圧印加時

50

間と透過率との関係を示す図である。4分割垂直配向型液晶表示装置により、広い視野角を実現することができる。このような風車の羽根のような配向においては、電圧オフの状態から高い電圧を印加して白表示を行うときに、4つの領域J、K、L、Mを区画する十字状に延びる境界線において、点Hに示すように一度輝度がかなり上がり、その後輝度が下がって安定する現象が観察された。これは、電圧が印加された瞬間には十字状の境界線において液晶分子の挙動は安定せず、輝度が極端に上がり、その後液晶分子相互の横方向での相互作用が働き始め、最終的に安定した値に落ちつくためと考えられる。

#### 【0150】

水平方向にのみ延びる蓄積容量電極40を有する従来の液晶表示装置の場合には、十字状に光る部分のうちの水平部分はそのような蓄積容量電極40で隠れるために問題ないが、十字状に光る部分のうちの垂直部分は従来の液晶表示装置では問題であった。本発明においては、蓄積容量電極40が十字状に延びる境界線を覆う遮光膜として形成されているので、そのような極端に光る部分をなくすことができた。図63は十字状に延びる蓄積容量電極40のある場合の4分割垂直配向型液晶表示装置の電圧印加時間と透過率との関係を示す図である。図62のように透過率が極端に上がるのが解消されているのが分かる。補助容量電極40を垂直方向に延ばす場合には、補助容量電極40の水平に延びる部分を細くしてその分を垂直方向に設けるものである。これにより開口率を損なうことなく、極端な輝度のある部分を解消することができる。ただし、補助容量電極の抵抗を考慮する必要がある。

#### 【0151】

図64は4つの領域J、K、L、Mを区画する十字状に延びる境界線を覆う遮光膜の一部を水平方向に延びる蓄積容量電極40で形成するとともに、同遮光膜の他の一部をブラックマトリクス28と一体の部材28Xで形成する例を示す図である。これによっても、透過率が極端に上がるのを解消することができる。図65は4つの領域J、K、L、Mを区画する十字状に延びる境界線において過度に明るい部分が生じるのを防止するための他の例を示す図である。図65の特徴を適用する液晶表示装置は、配向膜20、24は1画素が十字状に延びる境界線によって液晶の配向が異なった4つの領域をもつように形成され(図61、図62参照)、クロスニコルで配置された偏光子29A、29B(図2)を含むものである。

#### 【0152】

図65は、偏光子29A、29Bは設定方向を前記境界線の延びる垂直方向100及び水平方向102に対して5度から20度の範囲でずらしてあることを示している。つまり、偏光子29A、29Bの透過軸は範囲I内にある。さらに、図65は、偏光子29A、29Bは設定方向を前記境界線の延びる垂直方向100及び水平方向102に対して斜め45度の方向104、106に対して5度から20度の範囲でずらしてあることを示している。つまり、偏光子29A、29Bの透過軸は範囲J内にある。これに対して、偏光子29A、29Bは垂直方向100及び水平方向102、又は斜め45度の方向104、106に設置するのが一般的である。

#### 【0153】

図66は偏光子29A、29Bをずらして配置した場合の時間と透過率との関係を示す図である。曲線Rは偏光子29A、29Bの透過軸を垂直及び水平に配置した場合の特性を示し、これは図62の特性と一致する。曲線Sは偏光子29A、29Bの透過軸を垂直及び水平に対して20度ずらした場合の特性を示し、曲線Tは偏光子29A、29Bの透過軸を垂直及び水平に対して10度ずらした場合の特性を示す。

#### 【0154】

曲線S、Tと曲線Rとの比較から、曲線S、Tによれば曲線Rの極端に明るくなる点Hを解消できることが分かる。試験の結果、上記した範囲内で偏光子29A、29Bの透過軸をずらして配置することにより、好ましい結果が得られた。5度から20度ずらす構成でも効果はあるが、10度から15度がより望ましい。

#### 【0155】

図 6 7 はさらに他の実施例を示す図である。液晶表示装置 1 0 は一対の基板 1 2、1 4 の間に液晶 1 6 とともにスペーサ 1 1 0 を含む。スペーサ 1 1 0 は一対の基板 1 2、1 4 の間のギャップを一定に維持する小さな球状のものである。本実施例においては、スペーサ 1 1 0 の表面に垂直配向処理が施されている。垂直配向処理としては、スペーサ 1 1 0 の表面にシランカップリング剤あるいは垂直配向膜材料を塗布するとよい。

#### 【0156】

図 6 8 に示されるように、スペーサ 1 1 0 の表面に垂直配向処理が施されていないと、スペーサ 1 1 0 のまわりの液晶分子はスペーサ 1 1 0 の表面に沿って配向（水平配向）する性質がある。垂直配向膜 2 0、2 4 に紫外線を照射することによりプレチルトを伴った垂直配向を実現した液晶表示装置 1 0 においては、スペーサ 1 1 0 のまわりに水平配向性があると、スペーサ 1 1 0 のまわりの液晶分子がその水平配向規制力によって規制され、所望の垂直方向に配向するのが妨げられる。従って、表示が暗くなるという問題点がある。

10

#### 【0157】

これに対して、スペーサ 1 1 0 の表面に垂直配向処理が施されていると、スペーサ 1 1 0 のまわりの液晶分子がそのような水平配向規制力を受けず、且つ垂直配向規制力は比較的弱いので、所望の垂直方向に配向することができ、粗類表示を得ることができる。この特徴は、垂直配向膜 2 0、2 4 に紫外線を照射することによりプレチルトを伴った垂直配向を実現した液晶表示装置 1 0 の全ての実施例に適用することができる。

#### 【産業上の利用可能性】

20

#### 【0158】

以上説明したように、本発明によれば、対向する配向膜において一方の配向膜の近傍に電荷が多く残り、電圧を切った状態においてもこの残留電荷により前に表示した映像が薄く焼きついた状態になるのを防止することができる。また、ラビングの代わりに紫外線照射を用いて配向処理をすることができ、あるいはラビングと紫外線照射を組み合わせる配向処理をすることができる。

#### 【図面の簡単な説明】

#### 【0159】

【図 1】本発明の第 1 実施例による液晶表示装置の一部を示す平面略図である。

【図 2】図 1 の液晶表示装置を示す断面図である。

30

【図 3】図 2 の一方の基板に形成されるアクティブマトリクスを示す図である。

【図 4】図 1 の配向膜の配向処理の一例を説明するための液晶表示装置の断面図である。

【図 5】図 4 の液晶表示装置の電圧印加時の断面図である。

【図 6】図 5 の一方のドメインにおける液晶分子の挙動の第 1 段階を示す図である。

【図 7】図 5 の液晶分子の挙動の第 2 段階を示す図である。

【図 8】配向分割を説明するための液晶表示装置の断面図である。

【図 9】図 8 の配向分割により達成される視角特性を示す図である。

【図 10】配向分割の基本例を示す図である。

【図 11】図 10 の配向分割を得るための配向処理を示す図である。

【図 12】配向分割の他の例を示す図である。

40

【図 13】図 12 の配向分割を得るための配向処理を示す図である。

【図 14】図 12 の配向分割を実現する一例を示す図である。

【図 15】図 12 の配向分割を実現する他の例を示す図である。

【図 16】本発明の第 2 実施例を示す図である。

【図 17】図 16 の配向膜の配向処理装置を示す図である。

【図 18】図 16 の配向膜の配向処理の原理を示す図である。

【図 19】図 18 を単純化した図である。

【図 20】図 18 の変形例を示す図である。

【図 21】図 18 の装置で使用される紫外線のスペクトラム分布を示す図である。

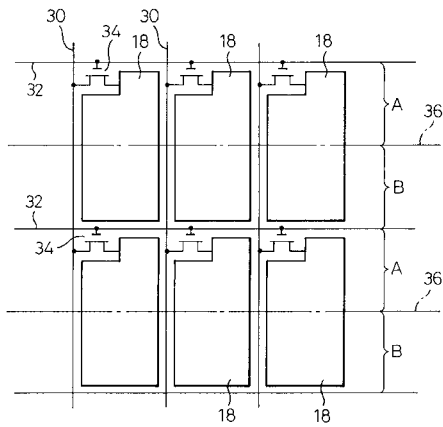
【図 22】2 つのドメインに配向処理を示す図である。

50

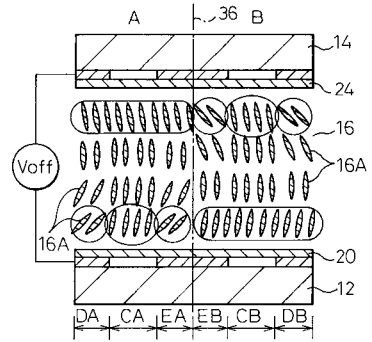
- 【図 2 3】図 2 2 の配向処理により達成された配向分割を示す図である。
- 【図 2 4】図 2 2 及び図 2 3 の配向処理を行うマスクを示す図である。
- 【図 2 5】図 2 2 の変形例を示す図である。
- 【図 2 6】本発明の第 3 実施例を示す図である。
- 【図 2 7】第 3 実施例の配向処理を示す図である。
- 【図 2 8】第 3 実施例の配向処理により処理された配向膜に対する液晶分子を示す図である。
- 【図 2 9】図 1 6 の液晶表示装置のガラス基板の特徴を示す図である。
- 【図 3 0】図 2 9 の特徴を説明するための比較図である。
- 【図 3 1】使用する光源の透過光強度を基板なしの場合と基板ありの場合とで示す図である。 10
- 【図 3 2】本発明の第 4 実施例を示す図である。
- 【図 3 3】図 3 2 で配向処理した配向膜に対して液晶分子が配向しているところを示す図である。
- 【図 3 4】図 3 2 の配向膜処理で使用するマスクを示す図である。
- 【図 3 5】マスクと紫外線照射方向の関係によって問題点が生じることを説明する図である。
- 【図 3 6】紫外線の照射角度と実現されるプレチルト角度との関係を示す図である。
- 【図 3 7】2 つのランプを用いて紫外線照射を行う例を示す図である。
- 【図 3 8】1 つのランプを用いて紫外線照射を行う例を示す図である。 20
- 【図 3 9】図 3 2 の紫外線照射で得た 2 つの配向膜をストライプが互いに直交するように配置した例を示す図である。
- 【図 4 0】図 3 9 の配置により得られる 4 つの配向を示す図である。
- 【図 4 1】図 3 2 の紫外線照射で得た 2 つの配向膜をストライプが互いに平行に配置した例を示す図である。
- 【図 4 2】一方の配向膜にのみ紫外線照射を行った例を示す図である。
- 【図 4 3】図 3 9 及び図 4 0 の配向処理をされた領域を有する配向膜と画素との関係を示す図である。
- 【図 4 4】図 4 3 の配向膜が画素に対してずれた場合を示す図である。
- 【図 4 5】図 3 9 及び図 4 0 の配向処理をされた領域を有する配向膜と画素との他の関係を示す図である。 30
- 【図 4 6】図 4 3 の配向膜が画素に対してずれた場合を示す図である。
- 【図 4 7】本発明の第 5 実施例を示す図である。
- 【図 4 8】図 4 7 に示された従って配向処理された配向膜を使用する場合に達成される液晶の配向を示す図である。
- 【図 4 9】図 4 7 に示された配向膜と対向する配向膜の配向処理を示す図である。
- 【図 5 0】図 4 8 に示された従って配向処理された配向膜を使用する場合に達成される液晶の配向を示す図である。
- 【図 5 1】図 4 7 及び図 4 9 の配向処理をした配向膜を含む液晶表示装置における液晶の配向を示す図である。 40
- 【図 5 2】図 5 1 の配向処理の変化例を示す図である。
- 【図 5 3】図 5 1 の配向処理の他の例を示す図である。
- 【図 5 4】図 4 7 から図 5 1 の液晶表示装置の印加電圧と透過率との関係を示す図である。
- 【図 5 5】しきい値分割の従来例を示す図である。
- 【図 5 6】配向処理の変化例を示す図である。
- 【図 5 7】配向処理の変化例を示す図である。
- 【図 5 8】マスクを用いて配向膜に紫外線を照射する他の例を示す図である。
- 【図 5 9】配向処理の変化例を示す図である。
- 【図 6 0】本発明の第 6 実施例を示す図である。 50



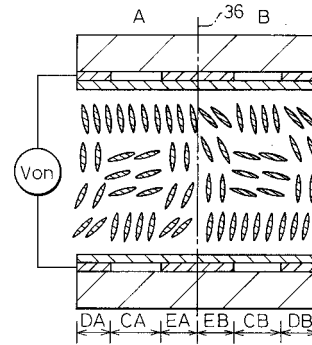
【 図 3 】



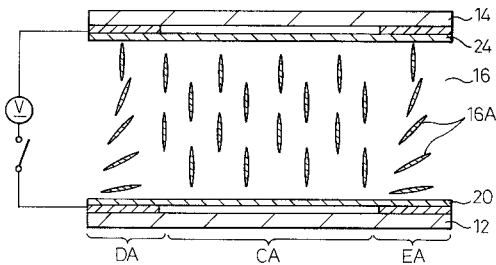
【 図 4 】



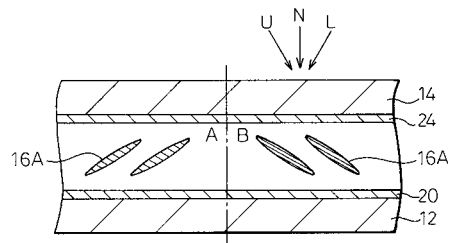
【 図 5 】



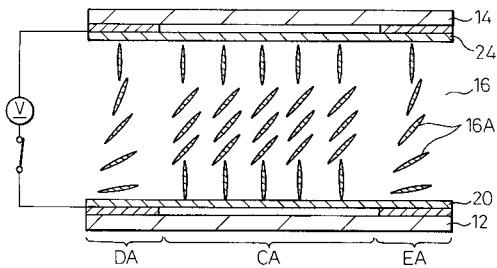
【 図 6 】



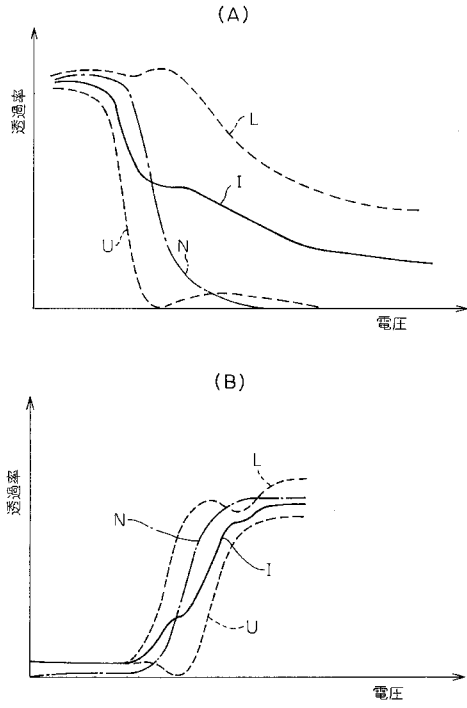
【 図 8 】



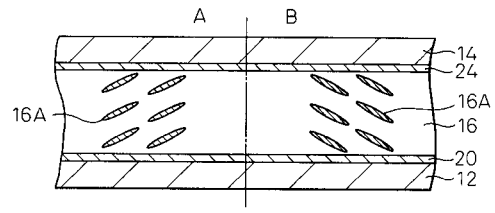
【 図 7 】



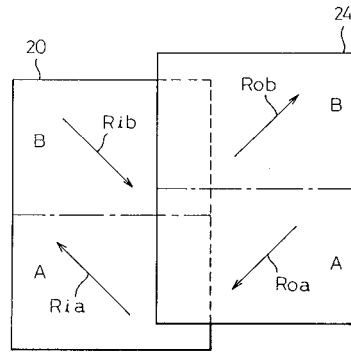
【 図 9 】



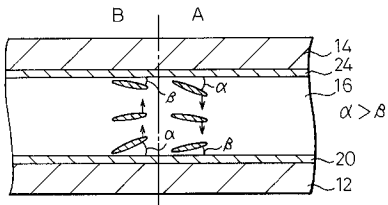
【 図 10 】



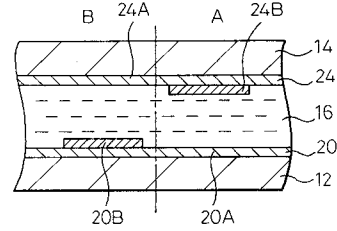
【 図 11 】



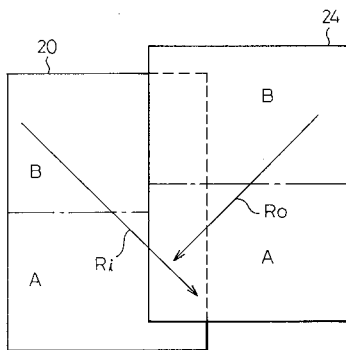
【 図 12 】



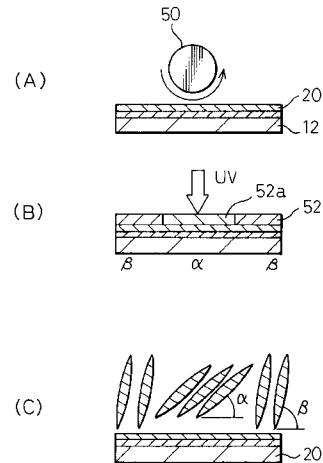
【 図 14 】



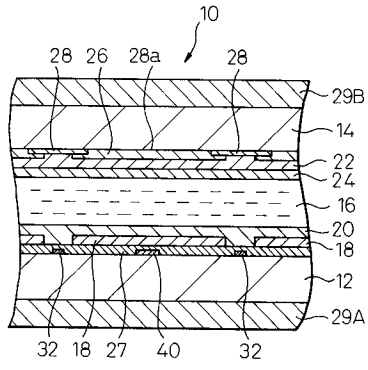
【 図 13 】



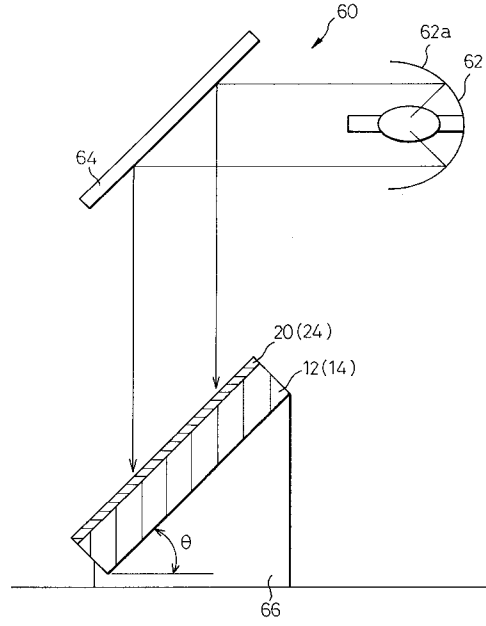
【 図 15 】



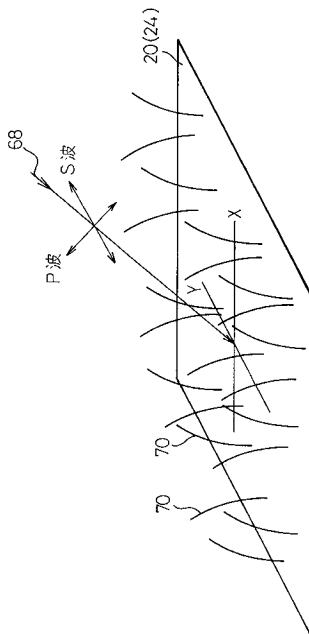
【 図 1 6 】



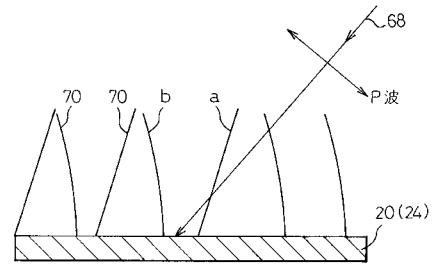
【 図 1 7 】



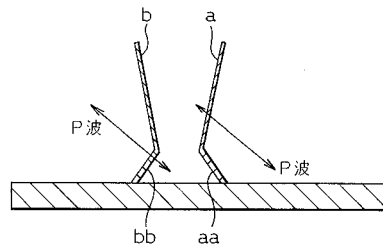
【 図 1 8 】



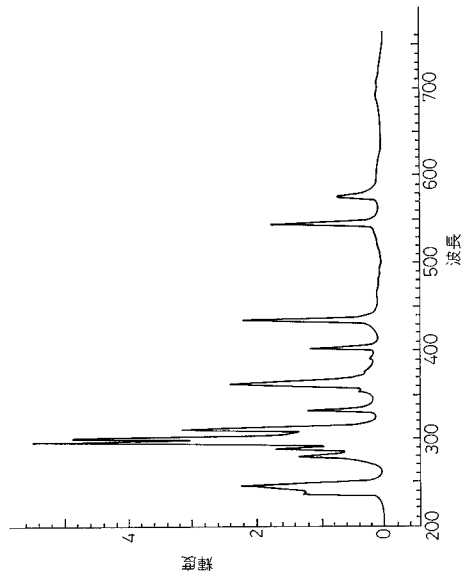
【 図 1 9 】



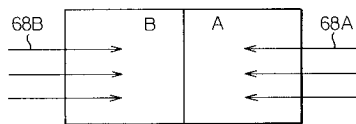
【 図 2 0 】



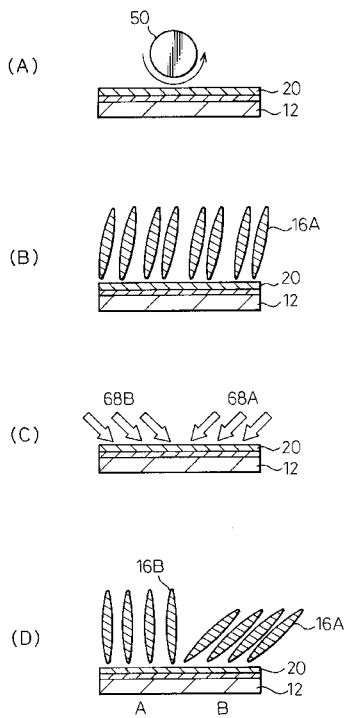
【 図 2 1 】



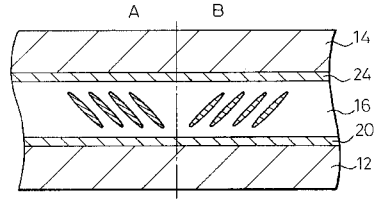
【 図 2 2 】



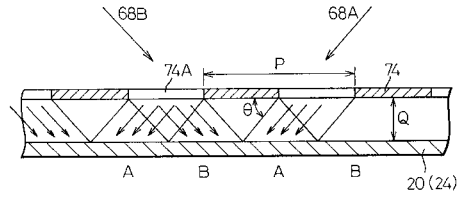
【 図 2 6 】



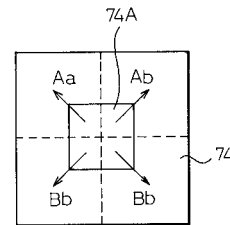
【 図 2 3 】



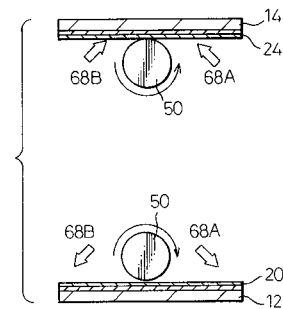
【 図 2 4 】



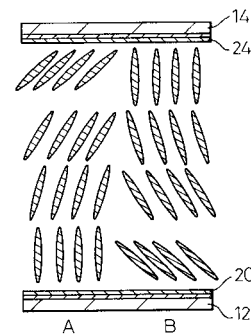
【 図 2 5 】



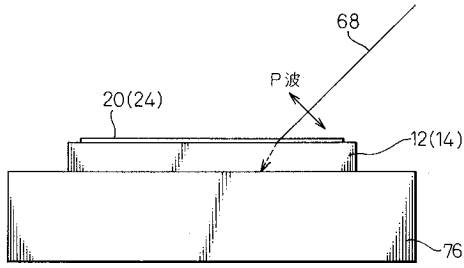
【 図 2 7 】



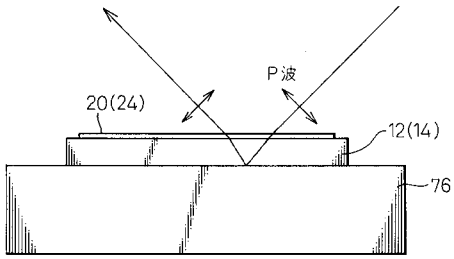
【 図 2 8 】



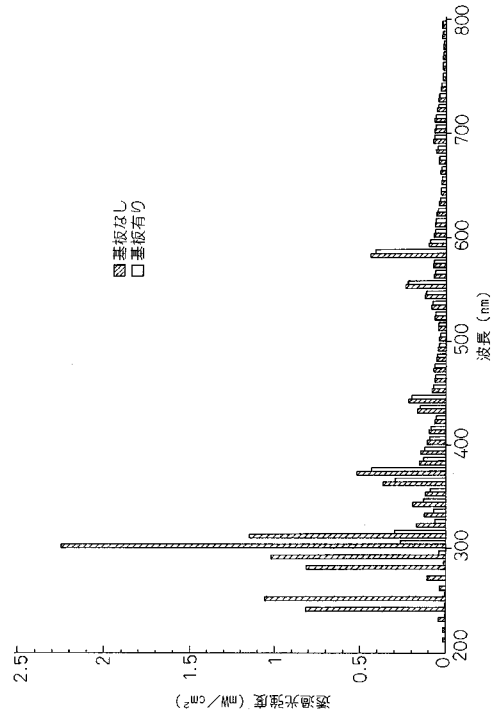
【図 29】



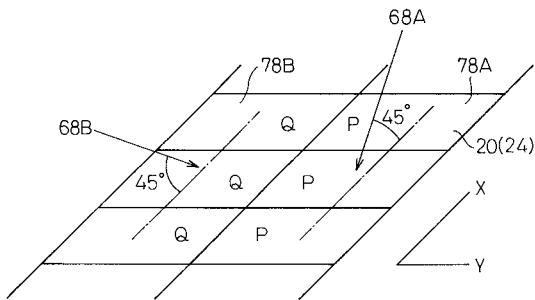
【図 30】



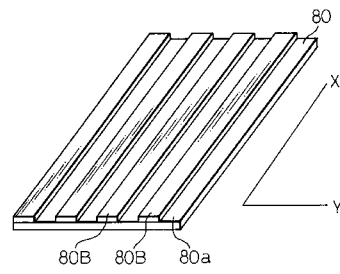
【図 31】



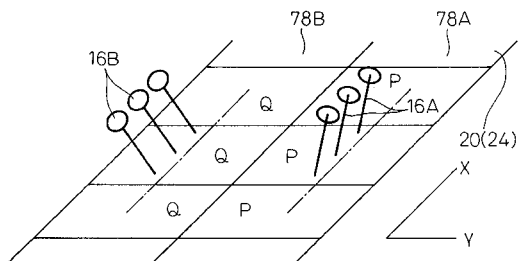
【図 32】



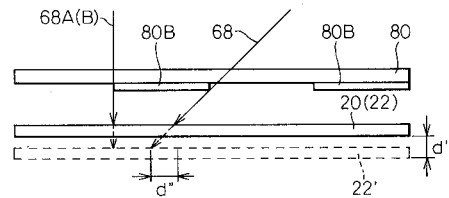
【図 34】



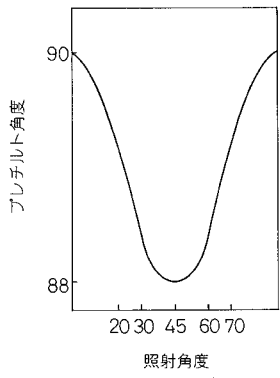
【図 33】



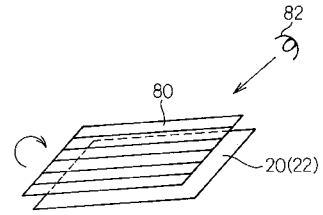
【図 35】



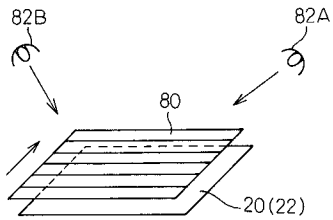
【図36】



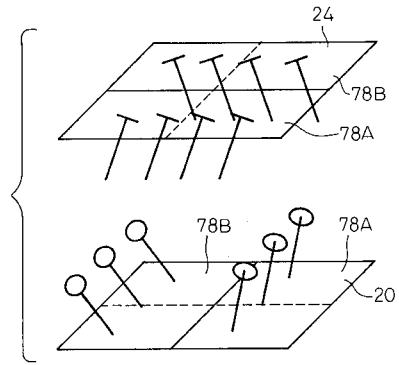
【図38】



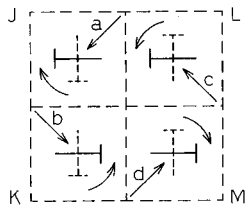
【図37】



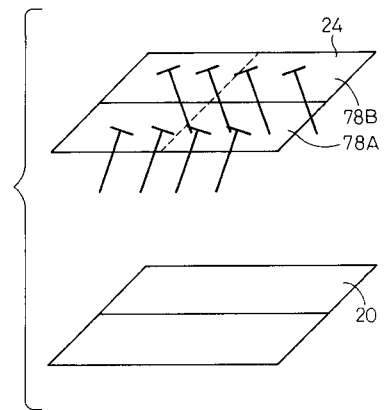
【図39】



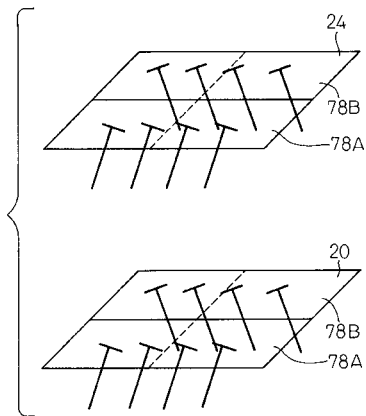
【図40】



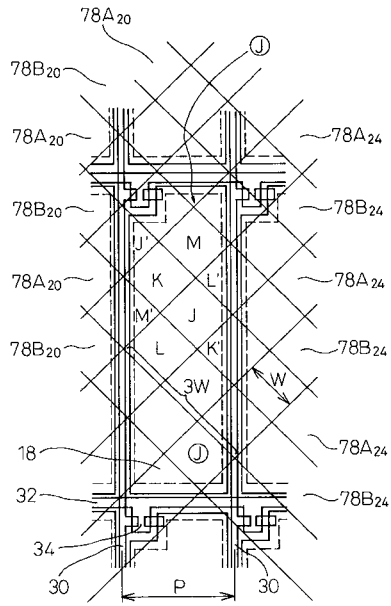
【図42】



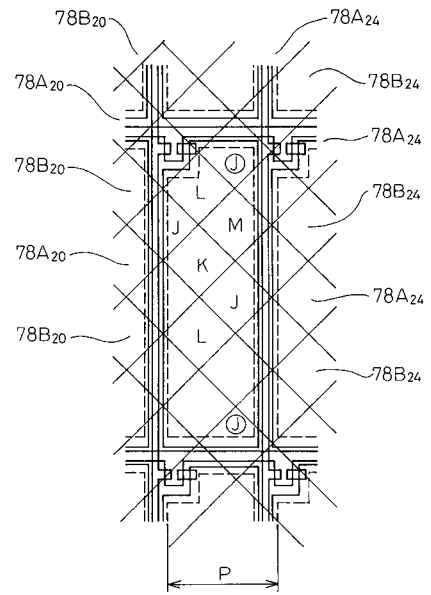
【図41】



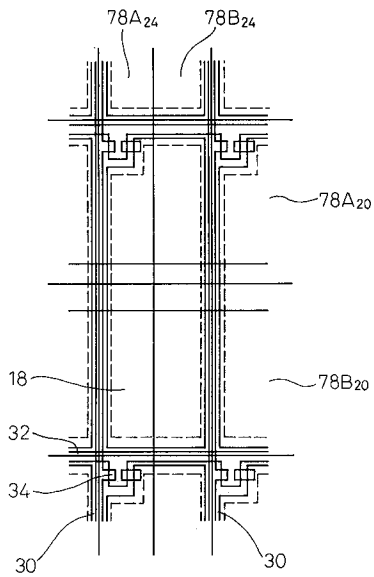
【 図 4 3 】



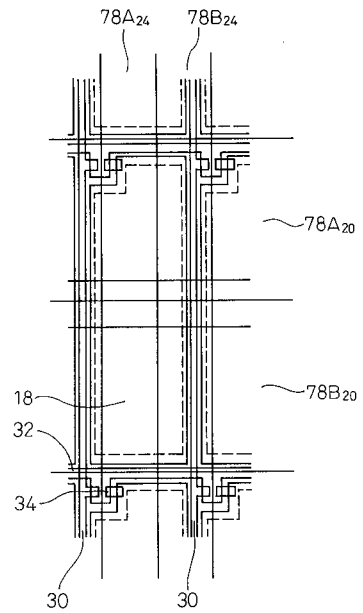
【 図 4 4 】



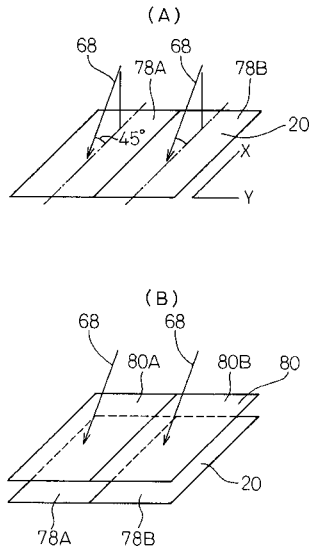
【 図 4 5 】



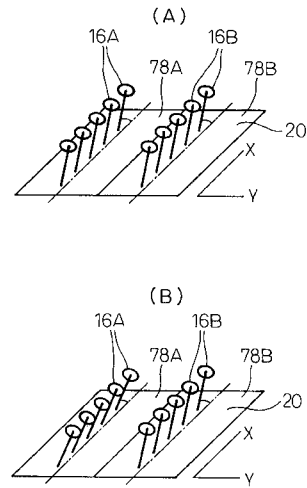
【 図 4 6 】



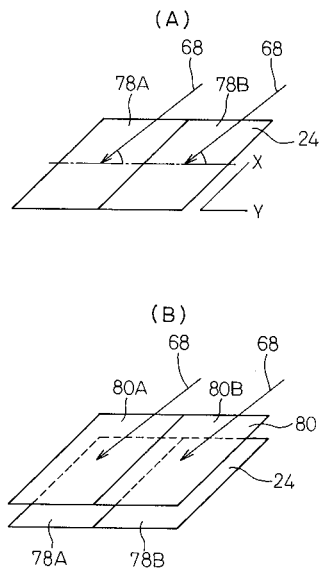
【 図 4 7 】



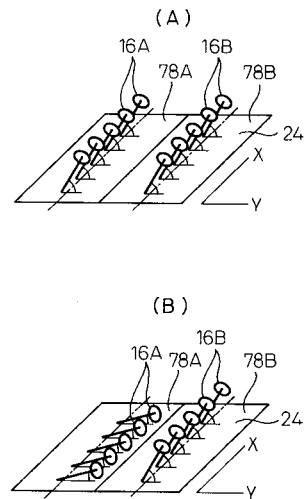
【 図 4 8 】



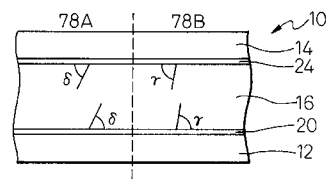
【 図 4 9 】



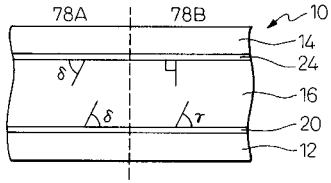
【 図 5 0 】



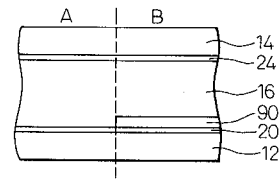
【 図 5 1 】



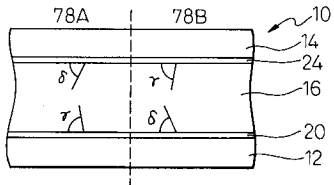
【 図 5 2 】



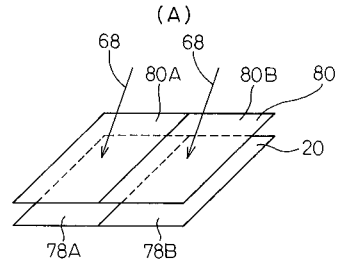
【 図 5 5 】



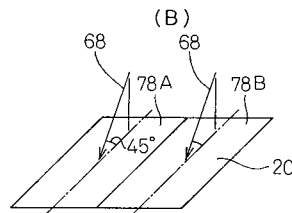
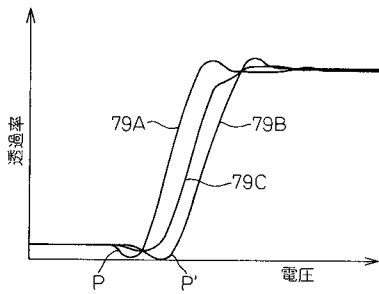
【 図 5 3 】



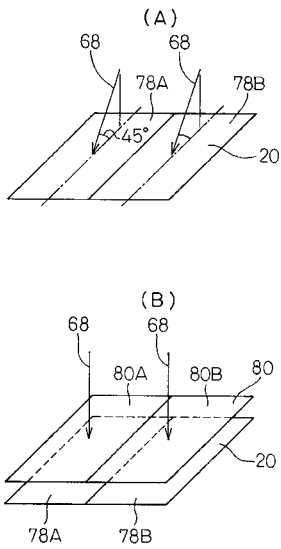
【 図 5 6 】



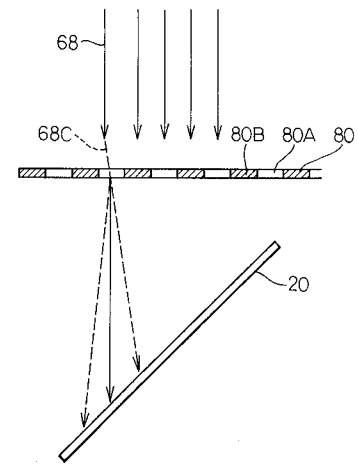
【 図 5 4 】



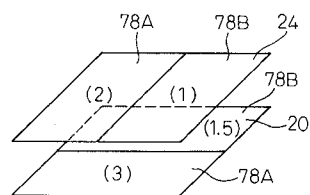
【 図 5 7 】



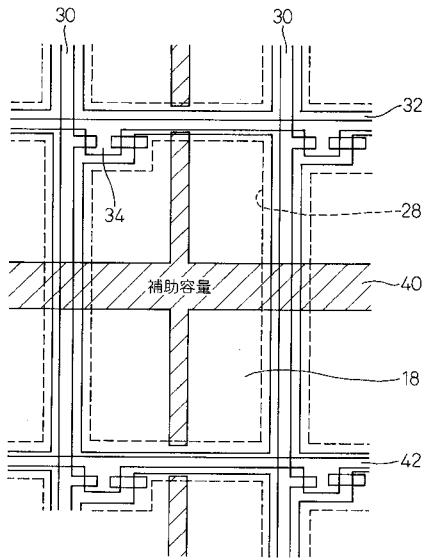
【 図 5 8 】



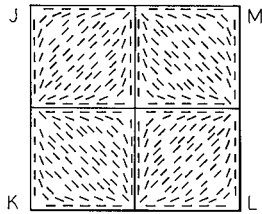
【 図 5 9 】



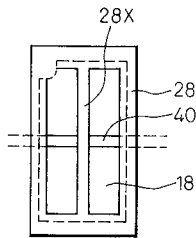
【圖 6 0】



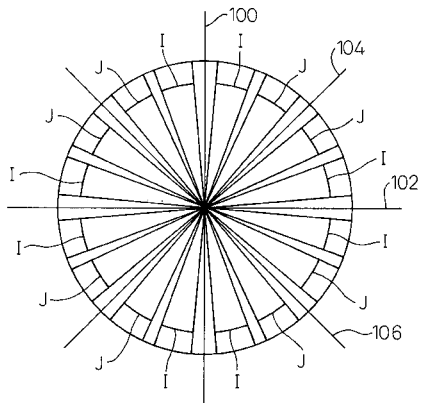
【圖 6 1】



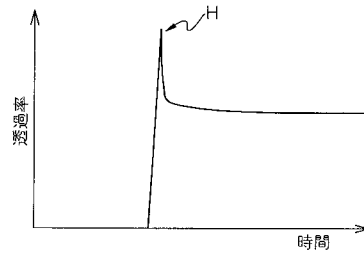
【圖 6 4】



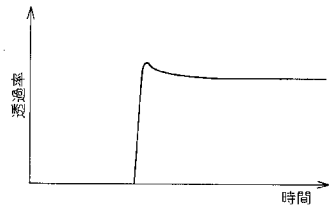
【圖 6 5】



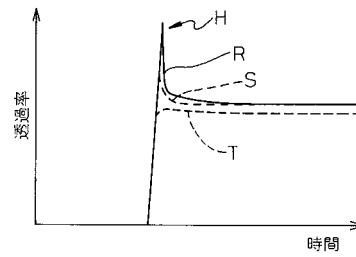
【圖 6 2】



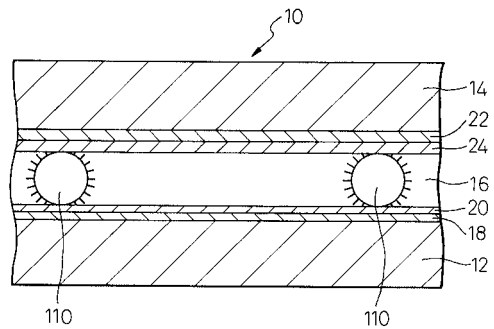
【圖 6 3】



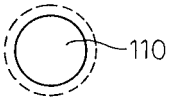
【圖 6 6】



【圖 6 7】



【 図 6 8 】



专利名称(译)	液晶表示装置		
公开(公告)号	<a href="#">JP2008191674A</a>	公开(公告)日	2008-08-21
申请号	JP2008029686	申请日	2008-02-08
[标]申请(专利权)人(译)	夏普株式会社		
申请(专利权)人(译)	夏普公司		
[标]发明人	吉田秀史 田坂泰俊 清野勉		
发明人	吉田 秀史 田坂 泰俊 清野 勉		
IPC分类号	G02F1/1337		
CPC分类号	G02F1/133784 G02F2001/133757		
FI分类号	G02F1/1337 G02F1/1337.505		
F-TERM分类号	2H090/HC13 2H090/LA01 2H090/LA02 2H090/LA09 2H090/LA15 2H090/MA01 2H090/MA02 2H090/MA10 2H090/MA12 2H290/AA35 2H290/AA37 2H290/AA56 2H290/BA45 2H290/BA53 2H290/BA63 2H290/BA66 2H290/BC06 2H290/BD01 2H290/BF14 2H290/BF25 2H290/BF26 2H290/BF42 2H290/BF93 2H290/CA14 2H290/CA46 2H290/DA03		
代理人(译)	奥田诚治		
优先权	1997043488 1997-02-27 JP 1997228487 1997-08-25 JP		
其他公开文献	JP4805291B2		
外部链接	<a href="#">Espacenet</a>		

摘要(译)

解决的问题：提供一种液晶显示装置，其中在相对的取向膜中的取向膜之一附近残留大量电荷，并且即使当电压被切断时，由于该残余电荷，先前显示的图像也被稀薄地烧坏。预防。提供具有间隔的彼此面对的一对基板，在每个基板上形成的电极和取向膜以及夹在该一对基板之间的液晶。它具有至少部分地围绕像素显示部分的非显示部分DA，EA，DB，EB，并且像素显示部分和非显示部分具有不同的取向处理，并且取向膜表现出垂直取向。通过摩擦取向膜并从倾斜方向照射非偏振紫外线，可以实现预倾角的取向。[选型图]图1

