

(19)日本国特許庁 (J P)

(12) **公開特許公報** (A) (11)特許出願公開番号

特開2002 - 214586

(P2002 - 214586A)

(43)公開日 平成14年7月31日 (2002.7.31)

(51) Int. Cl ⁷	識別記号	F I	テ-マコード* (参考)
G 0 2 F 1/1333		G 0 2 F 1/1333	2 H 0 8 9
G 0 6 F 3/03	320	G 0 6 F 3/03	320 F 5 B 0 6 8
3/033	360	3/033	360 H 5 B 0 8 7

審査請求 有 請求項の数 14 O L (全 6 数)

(21)出願番号 特願2001 - 401112(P2001 - 401112)

(22)出願日 平成13年12月28日(2001.12.28)

(31)優先権主張番号 2000 - 084115

(32)優先日 平成12年12月28日(2000.12.28)

(33)優先権主張国 韓国(KR)

(71)出願人 501426046

エルジー・フィリップス エルシーデー

カンパニー、リミテッド

大韓民国 ソウル、ヨンドウンポ-ク、ヨイ

ド-ドン 20

(72)発明者 ユ ファン ソン

大韓民国 キョンサンブック-ド、グミ-シ

,ジンピョン-ドン,ジュゴン アパートメ

ント 103 - 406

(74)代理人 100064447

弁理士 岡部 正夫 (外 1 0 名)

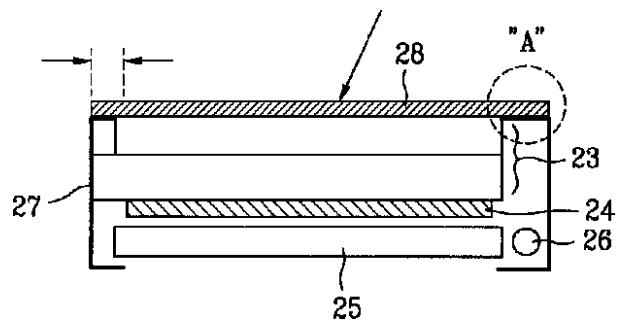
最終頁に続く

(54)【発明の名称】 E G I P 付き液晶表示装置

(57)【要約】

【課題】 本発明は、E G I P 部分の故障に伴う交換・修理等の復旧が容易であり、5 線以上の抵抗膜方式の使用が可能な E G I P 付きの液晶表示装置を提供する。

【解決手段】 液晶パネルと、導光板及び光源を備えている液晶装置をケースにケーシングし、前記液晶パネルの上面とトップケースの上面とに亘って E G I P を取り付ける。従って、前記 E G I P の復旧が容易であり、かつ 6 ~ 7 mm 程度のマージン (dead space) が確保されるのでタッチパネル電極のショートを招くことなく 5 線以上のタッチパネル電極を形成できる。



【特許請求の範囲】

【請求項 1】 液晶パネル、導光板及び光源を備えている液晶装置と、

前記液晶装置をケーシングするケースと、
前記液晶パネルの上面と前記ケースの上面とに亘って取り付けられる一体型 E G I P - P O L とからなることを特徴とする E G I P 付きの液晶表示装置。

【請求項 2】 前記液晶パネルの上面と前記ケースの上面とは同一高さに形成されていることを特徴とする請求項 1 に記載の E G I P 付き液晶表示装置。

【請求項 3】 前記液晶パネルと前記ケースはオーバーラップされないように形成されていることを特徴とする請求項 1 に記載の E G I P 付き液晶表示装置。

【請求項 4】 前記一体型 E G I P - P O L のタッチパネル電極は 5 線抵抗膜又は 8 線抵抗膜の方式で形成されていることを特徴とする請求項 1 に記載の E G I P 付き液晶表示装置。

【請求項 5】 下部基板にダミーパッドが形成されている液晶パネルと、
前記液晶パネルのバックライトを供給するための導光板及び光源と、

前記液晶パネルの下部基板、導光板及び光源をケーシングするケースと、
前記液晶パネルの上面とケース上面とに亘って取り付けられる一体型 E G I P - P O L とからなることを特徴とする E G I P 付き液晶表示装置。

【請求項 6】 前記液晶パネルの上部基板の上面と前記ケースの上面とは同一高さに形成されていることを特徴とする請求項 5 に記載の E G I P 付き液晶表示装置。

【請求項 7】 前記液晶パネルの下部基板に形成されるダミーパッドは駆動 I C が取り付けられない部分に形成されることを特徴とする請求項 5 に記載の E G I P 付き液晶表示装置。

【請求項 8】 前記一体型 E G I P - P O L のタッチパネル電極は 5 線抵抗膜又は 8 線抵抗膜方式で形成されることを特徴とする請求項 5 に記載の E G I P 付き液晶表示装置。

【請求項 9】 分離された P O L と、
液晶パネル、導光板及び光源を備えている液晶装置と、

前記分離された P O L と前記液晶装置とをケーシングするケースと、
前記分離された P O L の上面とケースの上面とに亘って取り付けられる E G I P フィルムとからなることを特徴とする E G I P 付き液晶表示装置。

【請求項 10】 前記分離されている P O L の上面と前記ケース上面とは同一高さに形成されることを特徴とする請求項 9 に記載の E G I P 付き液晶表示装置。

【請求項 11】 前記分離されている P O L と前記ケースはオーバーラップされないように形成されることを特徴

とする請求項 9 に記載の E G I P 付き液晶表示装置。

【請求項 12】 前記分離されている P O L は前記液晶パネルの広さ以下に形成されることを特徴とする請求項 9 に記載の E G I P 付き液晶表示装置。

【請求項 13】 前記 E G I P フィルムの両端は、前記ケースによってケーシングされている液晶装置の両端に一致するように形成されていることを特徴とする請求項 9 に記載の E G I P 付き液晶表示装置。

【請求項 14】 前記 E G I P フィルムのタッチパネル電極は 5 線抵抗膜又は 8 線抵抗膜方式からなることを特徴とする請求項 9 に記載の E G I P 付き液晶表示装置。

【発明の詳細な説明】

【0001】

【発明の属する技術分野】本発明は、液晶表示装置(LC D:Liquid Crystal Display)に関するもので、特に、タッチパネル等に用いられる電氣的映像入力パネル(E G I P :Electric Graphic Input Panel)を備えた液晶表示装置に関する。一般に、液晶表示装置は、上下ガラス基板の間に液晶が注入されている液晶パネルと、前記液晶パネルの両側から光を偏光させるための偏光板と、前記液晶パネルに一定なバックライトを供給するための光源及び導光板とを備えており、外部から入力される映像信号をディスプレイする表示装置である。

【0002】

【従来の技術】前記液晶パネルの下部ガラス基板は、一定間隔を隔てて一方向に配列される複数のゲートラインと、画素領域を定義するために前記各ゲートラインに対して垂直方向に一定間隔を隔てて形成されるデータラインと、前記ゲートラインとデータラインとの間にマトリックス形態で配列されている画素領域と、各画素領域に形成される画素電極と、前記各画素領域に形成される複数の薄膜トランジスタであって、各薄膜トランジスタのゲート電極が前記ゲートラインに接続され、ソース電極が前記データラインに接続され、ドレイン電極が前記画素電極に接続されており、前記ゲートラインの信号によってターンオン/オフされる薄膜トランジスタとを備えている。また、上部基板はカラーフィルター層と、ブラックマトリックス層又は共通電極とを備えている。前記の上下ガラス基板は両者の間に一定空間を置いて相互に接着され、前記上下ガラス基板の間に液晶が注入される。

【0003】前述のような液晶表示装置には、映像を表示するとともに、表示された画面から電氣的なグラフィック信号を入力するための装置が取り付けられるが、かかる装置は E G I P と呼ばれている。

【0004】従来の E G I P 付きの液晶表示装置の構成を説明すると次のとおりである。図 1 は一般的な一体型 E G I P の断面図である。図 2 は図 1 のような E G I P が装着されている従来の液晶表示装置の断面図である。

【0005】まず、一体型 E G I P は、図 1 のように、

二つのPET (Poly EthyleneTerephthalate) フィルム 1、2 にそれぞれ透明電極 (ITO) 3、4 を形成し、これらの透明電極 3、4 を互いに向い合わせにしかつ両者の間に一定空間を持たせて前記PET フィルム 1、2 を結合させてある。また、前記下側のPET フィルム 2 の下部には光を偏光させる機能を有するPVA (Polyvinyl Alcohol) フィルム 5 が形成され、該PVA フィルム 5 の下部には前記PVA フィルムを湿度などから保護するためのTAC (triacyl cellulose) フィルム 6 が形成されている。さらに、前記上部のPET フィルム 1 の

10

上にはシルバライン層 (A/G) 7 が形成される。
 【0006】このような構成を有するEGIPにおいて、前記PVA フィルム 5 及びTAC フィルム 6 を一括してPOL と称し、前記PET フィルム 1、2 及びシルバライン層 7 を一括してEGIP フィルムと称する。そして、前記のようなPOL とEGIP とを一括して、以後EGIP - POL と称する。このように構成されているEGIP - POL 付きの液晶表示装置の構成は図 2 に示すとおりである。

【0007】従来のEGIP - POL 付きの液晶表示装置は、前記したように上下基板と液晶層からなる液晶パネル 11 と、前記液晶パネル 11 の上側に取り付けられる一体型EGIP - POL 12 と、前記液晶パネル 11 の下側に取り付けられる下部偏光板 13 と、前記下部偏光板 13 の下側に取り付けられる導光板 14 と前記導光板 14 に光を照射するための光源 15 とを備えており、かつこれらの一体型EGIP - POL 12、液晶パネル 11、下部偏光板 13、導光板 14 及び光源 15 をケーシングするトップケース 16 を備えている。

【0008】ここで、前記EGIP - POL 12 の部分を除くと一般的な液晶表示装置の構造と同じであり、このような一般的な液晶表示装置に前記EGIP - POL 12 を取り付け、トップケース 16 にて前記EGIP - POL 12 の部分まで覆われている。この場合、前記EGIP - POL 12 のサイズは液晶パネルの上板の大きさと同様であり、前記EGIP - POL 12 のタッチパネル電極の電極配線は図 3 a、3 b に示すように 4 線抵抗膜方式で形成される。

30

【0009】即ち、図 1 の上部PET フィルム 1 に取り付けられた透明電極 3 は、図 3 a のように、X 軸方向の両端に 2 個の銀 (Ag) 配線 X 1、X 2 が形成され、下部PET フィルム 2 に取り付けられた透明電極 4 は、図 3 b のように、Y 軸方向の両端に 2 個の銀配線 (Y 1、Y 2) が形成されている。このような銀配線は、液晶表示装置における 2 ~ 3 mm 程度のマージン (margin) 又はデッドスペース (dead space) 部分に一方に形成される。従って、液晶表示装置に映像信号がディスプレイされると同時にタッチパネル操作を行うことによって、別のキーボードやマウスを用いることなくデータを入力することができる。

40

50

【0010】このような 4 線抵抗膜方式のタッチパネルの動作は次のとおりである。前記 4 線抵抗膜方式から形成されているタッチパネルは、位置を検出するために信号を 2 回読み取らなければならない。即ち、一回は X 軸の値を読み取るべきで、更に一回は Y 軸の値を読み込んで座標を探ることになる。

【0011】このようなEGIP 付きの液晶表示装置においては次のような問題があった。第一に、タッチパネルの役割を行うEGIP - POL を包含してトップケースでケーシングしているので、前記液晶表示装置自体の故障はないがEGIP に故障が発生した場合の、復旧作業が難しい。即ち、前記EGIP - POL の寿命はほぼ 1 年程度であるが、前記EGIP - POL に故障が発生した場合、トップケースを分離した後に復旧作業しなければならないので作業が複雑で且つ容易ではない。

【0012】第二に、液晶表示装置のマージンを拡大すると、相対的に表示領域が減少するので、マージン領域は 2 ~ 3 mm 以下に限定し、該部分にタッチパネル電極を形成しなければならないので、タッチパネル電極間にショートが発生するおそれが非常に高い。

【0013】第三に、前記タッチパネル電極として、4 線抵抗膜方式より更に多い多線抵抗膜方式を用いると更に早い応答速度を得ることができるが、前記マージンが限定されているのでこれを使用することが難しい。

【0014】

【発明が解決しようとする課題】本発明は、上記のような従来技術の問題点を解決するためのもので、EGIP の復旧作業が容易であり、5 線以上の抵抗膜方式の使用が可能なEGIP 付きの液晶表示装置を提供することが目的である。

【0015】

【課題を解決するための手段】上記目的を達成するための本発明によるEGIP 付きの液晶表示装置は、液晶パネル、導光板及び光源を備えている液晶装置と、前記液晶装置をケーシングするケースと、前記液晶パネルと前記ケースとに亘って取り付けられる一体型EGIP - POL を備えていることを特徴とする。

【0016】また、前記目的を達成するための本発明によるEGIP 付きの液晶表示装置は下部基板にダミーパッド部が形成された液晶パネルと、前記液晶パネルのバックライトを供給するための導光板及び光源と、前記液晶パネルの下部基板、導光板及び光源をケーシングするケースと、前記液晶パネルとケースとに亘って取り付けられる一体型EGIP - POL とからなることを特徴とする。

【0017】また、前記目的を達成するための本発明によるEGIP 付きの液晶表示装置は、EGIP から分離されたPOL と、液晶パネル、導光板及び光源 26 を備えた液晶装置と、前記分離されたPOL と前記液晶装置をケーシングするケースと、前記分離されたPOL とケ

ースとに亘って取り付けられるEGIPフィルムを含んで構成されることを特徴とする。

【0018】

【発明の実施の形態】以下、添付の図面を参照して本発明を更に詳細に説明する。

【0019】図4は本発明の第1実施形態におけるEGIP付きの液晶表示装置の構造断面図である。本発明の第1実施形態のEGIP付きの液晶表示装置の構造は、図1において説明したような構成を有する一体型EGIP-POL28をケーシングされた液晶装置に取り付けられているもので、前記液晶パネル23、下部偏光板24、導光板25及び光源26をトップケース27にてケーシングし、前記一体型EGIP-POL28を前記液晶パネル28の上部ガラス基板とトップケース27とに亘って取り付けると、液晶表示装置のマーヅンを6~7mm程度に確保することができる。

【0020】また、本発明の第2実施形態のEGIP付きの液晶表示装置は図5のとおりである。図5は本発明の第2実施形態のEGIP付きの液晶表示装置の構造断面図である。

【0021】本発明の第2実施形態は図5のように、駆動ICが取り付けられていない液晶パネル23の下部ガラス基板23bにダミーパッド部を形成し、(表示領域には影響を及ぼさないように突出させて下部ガラス基板を側方に突出させて、形成する)、液晶パネル23の下部ガラス基板23b、下部偏光板24、導光板25及び光源26をトップケース27にてケーシングし、前記液晶パネルの上部ガラス基板23aとトップケース27とに亘ってその上部に図1に示すような一体型EGIP-POL28を取り付けるものである。この場合、トップケース27の上面と液晶パネル23の上部ガラス基板23aの上面とを前記第1実施形態のように同一高さで形成する。従って、本発明の第2実施形態でも液晶表示装置のマーヅンを6~7mm程度に確保できる。

【0022】図6a乃至6cは本発明の第3実施形態のEGIP付きの液晶表示装置の断面図であって、図6aは一体型EGIP-POLがEGIPフィルム21とPOL22との分離された断面図であり、図6bは前記の分離されたPOLだけを液晶パネルと共にケーシングした断面図であって、図6cはPOLの上面とトップケースの上面とに亘ってEGIPフィルム21が取り付けられている断面図である。

【0023】本発明の第3実施形態のEGIPが付き液晶表示装置は、図6aのように、EGIP-POLをEGIPフィルム21とPOL22とに各々分離する。ま

た、図6bのように、上下ガラス基板と前記上下ガラス基板の間に注入された液晶層とからなる液晶パネル23と、下部偏光板24と、導光板25及び光源26を備えている一般的な液晶装置の上部に前記の分離されたPOL22を取り付け、前記POL22、液晶パネル23、下部偏光板24、導光板25及び光源の部分をトップケース27でケーシングする。この時、トップケース26の上面と前記POL22の上面とを同一高さで形成し、前記トップケース27がPOL22を最大限に覆わないようにする。

【0024】このように、ケーシングされている液晶装置の前記POL22とトップケース27とに亘って、その上部に前記EGIPフィルム21を取り付けてEGIP付きの液晶表示装置を製作する。この時、前記EGIPフィルム21の両端がトップケース27によってケーシングされた液晶装置の両端に一致するようにEGIPフィルム22を製作する。

【0025】この場合、前記EGIPフィルム21がトップケース27とPOL22とに亘って形成されるので、本発明の第1、第2実施形態と同様に液晶表示装置のマーヅンを6~7mm程度に確保できる。

【0026】このように本発明の各実施形態において液晶表示装置のマーヅンを6~7mm程度に確保できるので図7及び図8に示すような5線以上の抵抗膜方式のタッチパネル配線を形成することができる。

【0027】図7は本発明によるEGIP付きの液晶表示装置に用いる5線抵抗膜方式タッチパネル電極の平面図であり、図8は同じく8線抵抗膜方式タッチパネルの電極の平面図である。5線抵抗膜方式タッチパネルの構成は図7に示すとおりであり、図1の上部PETフィルム1に取り付けられている透明電極3にはX軸方向又はY軸方向の一端に1個の銀配線Zが形成され、下部PETフィルム2に取り付けられている透明電極4にはX軸方向及びY軸方向の両端にそれぞれ2個の銀配線X1、X3及びY1、Y2が形成される。このようにして、上下部PETフィルムに形成される銀配線は、6~7mm程度の液晶表示装置のマーヅン部分に一方に形成される。

【0028】また、本発明によるEGIP付きの液晶表示装置に用いる8線抵抗膜方式のタッチパネルの構成は図8に示すとおりであり、図1の上部PETフィルム1に取り付けられている透明電極3には、X軸方向の両端に各々2個の銀配線X1、X2及びX3、X4が形成され(合計が4個の配線)、下部PETフィルム2に取り付けられている透明電極4には、Y軸方向の両端に各々2個の銀配線Y1、Y2及びY3、Y4が形成される(合計が4個の配線)。このように上下部PETフィルムに形成される銀配線は、6~7mm程度の液晶表示装置のマーヅン部分に一方に形成される。

【0029】このように、5線以上の抵抗膜方式のタッ

チパネル電極を形成すると、X軸とY軸座標とを同時に読み込むことができ、且つより正確に座標を読み込むことができる。

【0030】

【発明の効果】以上説明したように、本発明のEGIP付きの液晶表示装置によると、次のような効果がある。

【0031】第一に、EGIPをトップケースによってケーシングしないので、前記EGIPにエラーが発生した場合、交換等が容易で復旧し易い。

【0032】第二に、EGIPがトップケースの上面と液晶装置の上面に亘って形成されるので、液晶表示装置のマージンを6~7mm程度に拡張できる。

【0033】第三に、前記のとおり液晶表示装置のマージンを6~7mm程度に拡張できるので、5線以上の抵抗膜方式のタッチパネルを形成できる。

【0034】第四に、前記したように5線以上の抵抗膜方式のタッチパネル電極を形成できるので、迅速で正確にタッチ座標を読み込むことができる。

【0035】第五に、液晶表示装置のマージンを6~7mm程度に拡張できるので、従来のように4線抵抗膜方式タッチパネル電極を形成する場合に電極間のショート

【図面の簡単な説明】

【図1】一般的な一体型EGIP-POL断面図である。

【図2】従来のEGIP付きの液晶表示装置の構造断面図である。

【図3a】従来の4線抵抗膜方式のタッチパネルに使用される電極の平面図である。

【図3b】従来の4線抵抗膜方式のタッチパネルに使用される電極の平面図である。

*【図4】本発明の第1実施形態によるEGIP付きの液晶表示装置の構造断面図である。

【図5】本発明の第2実施形態によるEGIP付きの液晶表示装置の構造断面図である。

【図6a】本発明の第3実施形態のEGIP付きの液晶表示装置に用いるEGIP-POL部分の断面図であって、EGIPフィルムからPOLが分離された断面図である。

【図6b】本発明の第3実施形態のEGIP付きの液晶表示装置の断面図であって、分離されたPOLの部分を液晶パネルとともにケーシングした場合の断面図である。

【図6c】本発明の第3実施形態のEGIP付きの液晶表示装置の断面図であって、POLの上面とトップケースの上面とに亘ってEGIPフィルムが取り付けられている断面図である。

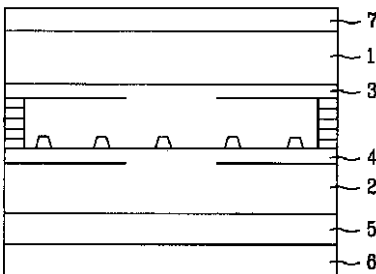
【図7】本発明によるEGIP付き液晶表示装置に用いる5線抵抗膜方式のタッチパネル電極の平面図である。

【図8】本発明によるEGIP付き液晶表示装置に用いる8線抵抗膜方式のタッチパネル電極の平面図である。

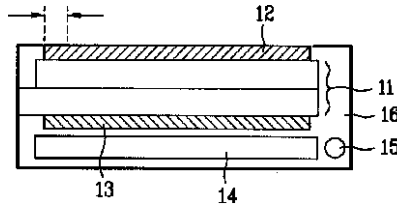
【符号の説明】

- 21 EGIPフィルム
- 22 POL
- 23 液晶パネル
- 23a 上部ガラス基板
- 23b 下部ガラス基板
- 24 下部偏光板
- 25 導光板
- 26 光源
- 27 トップケース
- * 28 一体型EGIP-POL

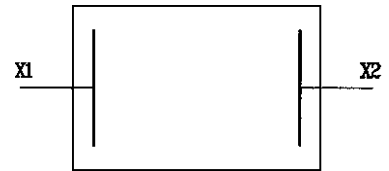
【図1】



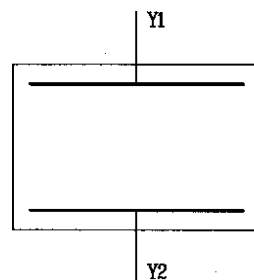
【図2】



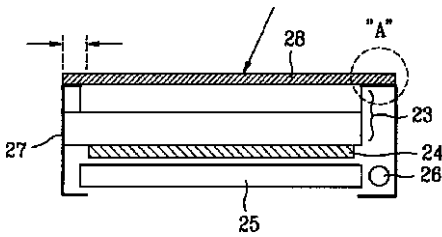
【図3a】



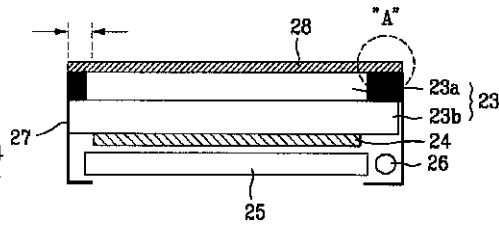
【図3b】



【図4】



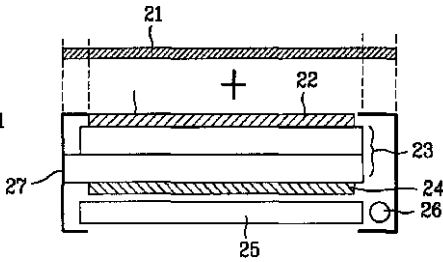
【図5】



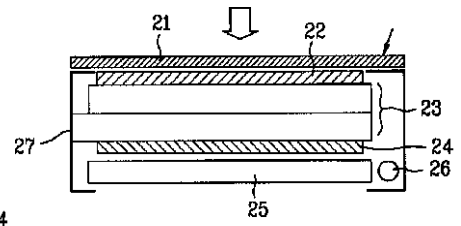
【図6a】



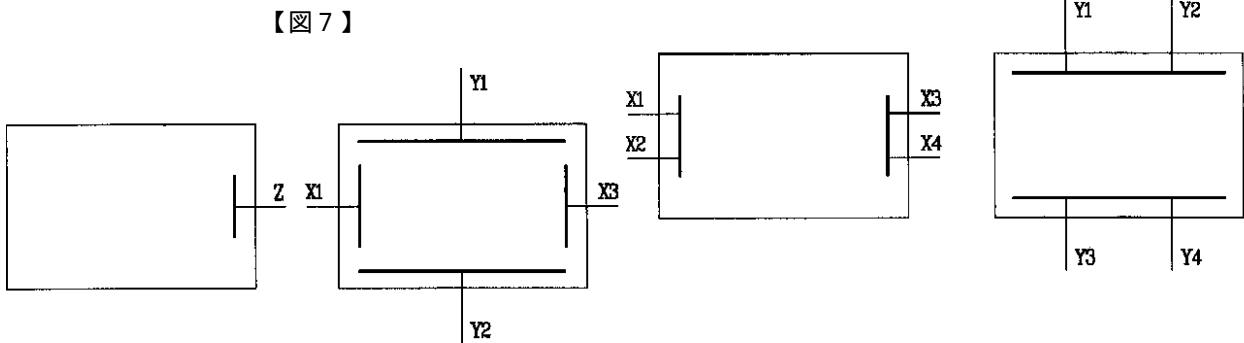
【図6b】



【図6c】



【図8】



フロントページの続き

(72)発明者 リム チョー ソー
 大韓民国 キョンサンブク - ド, グミ -
 シ, ファンサン - ドン, ジェンボン タウ
 ン 501 - 105

Fターム(参考) 2H089 HA18 QA02 QA09 TA20
 5B068 BB06 BC07 BC13
 5B087 CC02 CC11 CC37

专利名称(译)	EGIP付き液晶表示装置		
公开(公告)号	JP2002214586A	公开(公告)日	2002-07-31
申请号	JP2001401112	申请日	2001-12-28
[标]申请(专利权)人(译)	乐金显示有限公司		
申请(专利权)人(译)	Eruji.菲利普斯杜天公司, 有限公司		
[标]发明人	ユファンソン リムチョーソー		
发明人	ユファンソン リムチョーソー		
IPC分类号	G02F1/1333 G02F1/13 G02F1/133 G06F3/033 G06F3/041 G06F3/045 G06F3/048 G06F3/03		
CPC分类号	G06F3/0488 G02F1/13338		
FI分类号	G02F1/1333 G06F3/03.320.F G06F3/033.360.H G06F3/041.330.H G06F3/041.699 G06F3/045.F		
F-TERM分类号	2H089/HA18 2H089/QA02 2H089/QA09 2H089/TA20 5B068/BB06 5B068/BC07 5B068/BC13 5B087/CC02 5B087/CC11 5B087/CC37 2H189/AA17 2H189/HA02 2H189/HA09 2H189/LA22		
优先权	1020000084115 2000-12-28 KR		
其他公开文献	JP3538417B2		
外部链接	Espacenet		

摘要(译)

解决的问题：为了提供一种具有EGIP的液晶显示装置，由于EGIP部分的故障，可以通过更换/修理等容易地对其进行恢复，并且可以使用5线以上的电阻膜系统。在壳体中收纳有由液晶面板，导光板和光源构成的液晶装置，在该液晶面板的上表面和上壳体的上表面安装有EGIP。因此，容易恢复EGIP，并且确保约6至7mm的裕度（死空间），从而可以形成具有五行或更多行的触摸面板电极而不会引起触摸面板电极的短路。

