

(19) 日本国特許庁(JP)

(12) 公開特許公報(A)

(11) 特許出願公開番号

特開2006-39337

(P2006-39337A)

(43) 公開日 平成18年2月9日(2006.2.9)

(51) Int. Cl.	F I	テーマコード (参考)
<b>G09G 3/36 (2006.01)</b>	G09G 3/36	2H093
<b>G02F 1/133 (2006.01)</b>	G02F 1/133 550	5C006
<b>G09G 3/20 (2006.01)</b>	G09G 3/20 611A	5C080
	G09G 3/20 612R	
	G09G 3/20 621B	
審査請求 未請求 請求項の数 11 O L (全 14 頁) 最終頁に続く		

(21) 出願番号	特願2004-221220 (P2004-221220)	(71) 出願人	302062931 NECエレクトロニクス株式会社 神奈川県川崎市中原区下沼部1753番地
(22) 出願日	平成16年7月29日 (2004.7.29)	(71) 出願人	000232036 NECマイクロシステム株式会社 神奈川県川崎市中原区小杉町1丁目403番53
		(74) 代理人	100081433 弁理士 鈴木 章夫
		(72) 発明者	橋本 義春 神奈川県川崎市中原区下沼部1753番地 NECエレクトロニクス株式会社内

最終頁に続く

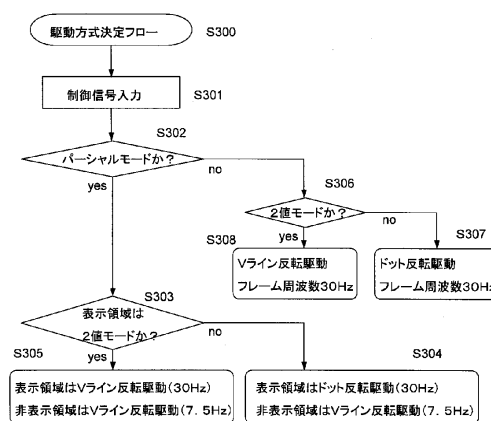
(54) 【発明の名称】 液晶表示装置及びその駆動回路

(57) 【要約】

【課題】 液晶表示装置での待機画面での消費電力を低減する。

【解決手段】 液晶表示装置が待機画面のときにCPUから省電力信号が入力され、2値モード、パーシャルモードを判定する。2値モードのときには、通常表示モードのドット反転駆動に対しVライン反転駆動とし、省電力化を図る。パーシャルモードのときには、2値モードでなければ表示領域をドット反転駆動し非表示領域はVライン反転駆動するが、2値モードの場合には表示領域と非表示領域を異なる周波数でVライン反転駆動する。

【選択図】 図12



## 【特許請求の範囲】

## 【請求項 1】

複数の走査線と複数のデータ線の各交点に画素を配置した液晶表示装置であって、通常表示モードとは異なるモード時に入力される省電力信号に対応して駆動方式または駆動周波数の少なくとも1つを変える手段を備えることを特徴とする液晶表示装置。

## 【請求項 2】

前記省電力信号は2値モードの信号であり、前記2値モードではnビットのデジタル画像信号の最上位ビットに対応した2値の電圧から1つの電圧を選択して第1の駆動方式で前記データ線を駆動し、通常表示モードではnビットのデジタル画像信号の全ビットに対応した2のn乗値の電圧から1つの電圧を選択して第2の駆動方式で前記データ線を駆動することを特徴とする請求項1に記載の液晶表示装置。

10

## 【請求項 3】

前記省電力信号はパーシャルモードの信号であり、前記パーシャルモードでは、パーシャル非表示領域では画像オフ電圧で第1の駆動方式で前記データ線を駆動し、パーシャル表示領域では2値モードのときに第1の駆動方式で前記データ線を駆動し、2値モードではないときにデジタル画像信号のnビットに対応した2のn乗値の電圧から1つの電圧を選択して第2の駆動方式で前記データ線を駆動することを特徴とする請求項1に記載の液晶表示装置。

## 【請求項 4】

前記第1の駆動方式はVライン反転駆動方式で、前記第2の駆動方式はドット反転駆動方式であることを特徴とする請求項2又は3に記載の液晶表示装置。

20

## 【請求項 5】

前記第1の駆動方式はVライン反転駆動方式で、前記第2の駆動方式はドット反転駆動方式であり、前記第1の駆動方式のフレーム周波数を前記第2の駆動方式のフレーム周波数よりも低く設定することを特徴とする請求項2に記載の液晶表示装置。

## 【請求項 6】

前記第1の駆動方式はフレーム反転駆動方式で、前記第2の駆動方式はHライン反転駆動方式であることを特徴とする請求項2または3に記載の液晶表示装置。

## 【請求項 7】

前記省電力信号は、携帯電話機等の携帯型電子機器のCPUから入力されることを特徴とする請求項1ないし6のいずれかに記載の液晶表示装置。

30

## 【請求項 8】

複数の走査線と複数のデータ線の各交点に画素を配置した液晶表示装置の駆動回路であって、最小印加電圧と最大印加電圧との間をガンマ特性に適合するように分圧して複数の階調電圧を生成するガンマ生成回路を備え、通常表示モードとは異なるモード時に入力される省電力信号に対応して、前記ガンマ生成回路の最小印加電圧と最大印加電圧以外の複数の階調電圧を生成する抵抗ストリング回路に流れる電流値を可変することを特徴とする液晶表示装置の駆動回路。

## 【請求項 9】

デジタル画像信号に対応した液晶共通電極の電圧を基準として正極の画像信号を前記データ線に供給する正極D/A変換回路と、負極の画像信号を前記データ線に供給する負極D/A変換回路と、前記正極の画像信号または負極の画像信号を選択する複数のスイッチとコンデンサで構成した切換回路を備え、第1の期間に前記正極の画像信号を印加したデータ線とコンデンサの一端をスイッチをオンして接続して正極の電荷を蓄積し、前記負極の画像信号を印加したデータ線とコンデンサの他端をスイッチをオンして接続して負極の電荷を蓄積し、第2の期間に前記コンデンサの端子を入れ換えることを特徴とする請求項8に記載の液晶表示装置の駆動回路。

40

## 【請求項 10】

前記コンデンサの端子の入れ換えは、通常表示モードとは異なるモード時に入力される省電力信号に対応して、Vライン反転駆動時には1フレームごとに、nドット反転駆動時

50

にはn走査ラインごとに行うことを特徴とする請求項9に記載の液晶表示装置の駆動回路。

【請求項11】

前記省電力信号は、携帯電話機等の携帯型電子機器のCPUから入力されることを特徴とする請求項8ないし10のいずれかに記載の液晶表示装置の駆動回路。

【発明の詳細な説明】

【技術分野】

【0001】

本発明は液晶表示装置に関し、特に、アクティブマトリクス型液晶表示装置の低消費電力化を図った技術に関する。

10

【背景技術】

【0002】

液晶表示装置は、低消費電力、軽量、薄型で携帯電話機など様々な電子機器の表示装置に採用されている。液晶表示装置には、単純マトリクス型と画素にTFT (Thin Film Transistor) などのアクティブ素子を用いたアクティブマトリクス型(AMLCD; Active Matrix Liquid Crystal Display) などがある。このアクティブマトリクス型液晶表示装置の駆動方法として、フレーム反転駆動、Hライン反転(ライン反転)駆動、Vライン反転(コラム反転)駆動、ドット反転駆動が知られている。これらのうち、フレーム反転駆動はフリッカが見え易いという問題があり、またVライン反転駆動はフリッカが見えにくい縦縞が見え易いという問題があるため、これらの駆動方式が通常使用されることはない。そのため、小型の液晶表示装置では、フリッカが見えにくいHライン反転駆動を使用し、大型の液晶表示装置では、フリッカがほとんど発生しないドット反転駆動を使用している。

20

【0003】

一方、このドット反転駆動は、クロストーク、フリッカなどに優れるが消費電力が大きいという問題がある。このような消費電力を抑制するために、特許文献1によれば、入力画像信号の動きを検出する動き検出手段を設け、この動き検出手段の出力に適応して駆動周波数、駆動方式、バックライト点灯方式のうち少なくとも1つを可変する技術が提案されている。特許文献1では、駆動周波数を高めた場合、動画表示における課題である動きぼけを解消する効果がある反面、静止画表示において消費電力が増大し、バックライト点灯方式を間欠発光とした場合、動画表示における動きぼけを解消する効果がある反面、静止画表示においてフリッカが増大するとの記載がある。特許文献1では、静止画では駆動周波数を同期信号に準じてドット反転駆動し、動画では駆動周波数を同期信号より高めてVライン反転駆動することが提案されている。これにより静止画像ではクロストーク及びフリッカの抑制を優先する制御を行い、動画では消費電力の削減を優先した制御を行うことになる。また、静止画像ではバックライトを連続点灯とし、動画のときには間欠点灯とすることが提案されており、これにより静止画像ではフリッカの抑制を優先する制御を行い、動画では動きぼけの改善を優先する制御を行うことになる。

30

【特許文献1】特開2002-91400号公報

【発明の開示】

【発明が解決しようとする課題】

40

【0004】

ところで、透過型の液晶表示装置では太陽光などバックライトより明るい環境下では表示画面は暗くなってしまい、反射型の液晶表示装置では暗所で使用すると表示画面が暗くなってしまいうため、携帯型電子機器の表示装置には、透過も反射もできる半透過型の液晶表示装置が使用されることが多い。このような半透過型の液晶表示装置では、特許文献1のようにVライン反転駆動してバックライトを間欠発光してフリッカを抑制しようとしても太陽光下ではフリッカが見えてしまう。

【0005】

また、携帯電話器など携帯型電子機器の表示装置では、消費電力を低減することが重要で、特に待機画面の消費電力を低減する技術が望まれるが、特許文献1の技術は静止画像

50

と動画とを検出して駆動周波数、駆動方式、バックライト点灯方式を制御するのみであるため、静止画像の状態が多い待機画面での消費電力の低減に対しては有効ではない。特に、待機画面は表示装置の一部のみを表示に使用するパーシャル表示を行うことが多いが、特許文献1ではこのようなパーシャル表示について考慮されていないため、消費電力を低減する上では必ずしも有効ではない。

【0006】

本発明の目的は、液晶表示装置の消費電力を低減し、特に携帯型電子機器の表示装置における待機画面での消費電力の低減を可能にした液晶表示装置及びその駆動回路を提供することである。

【課題を解決するための手段】

10

【0007】

本発明は、複数の走査線と複数のデータ線の各交点に画素を配置した液晶表示装置であって、通常表示モードとは異なるモード時に入力される省電力信号に対応して駆動方式または駆動周波数の少なくとも1つを変えることを特徴とする。具体的には、省電力信号は2値モードの信号であり、この2値モードではnビットのデジタル画像信号の最上位ビットに対応した2値の電圧から1つの電圧を選択して第1の駆動方式でデータ線を駆動し、通常表示モードではnビットのデジタル画像信号の全ビットに対応した2のn乗値の電圧から1つの電圧を選択して第2の駆動方式でデータ線を駆動する。あるいは、省電力信号はパーシャルモードの信号であり、このパーシャルモードでは、パーシャル非表示領域では画像オフ電圧で第1の駆動方式でデータ線を駆動し、パーシャル表示領域では2値モードのときには第1の駆動方式でデータ線を駆動し、2値モードではないときにはデジタル画像信号のnビットに対応した2のn乗値の電圧から1つの電圧を選択して第2の駆動方式でデータ線を駆動する。

20

【0008】

ここで、第1の駆動方式はVライン反転駆動方式で、第2の駆動方式はドット反転駆動方式とする。この場合に、第1の駆動方式のフレーム周波数を第2の駆動方式のフレーム周波数よりも低く設定するようにしてもよい。あるいは、第1の駆動方式はフレーム反転駆動方式で、第2の駆動方式はHライン反転駆動方式とする。

【0009】

本発明は複数の走査線と複数のデータ線の各交点に画素を配置した液晶表示装置の駆動回路であって、最小印加電圧と最大印加電圧との間をガンマ特性に適合するように分圧して複数の階調電圧を生成するガンマ生成回路を少なくとも備え、通常表示モードとは異なるモード時に入力される省電力信号に対応して、ガンマ生成回路の最小印加電圧と最大印加電圧以外の複数の階調電圧を生成する抵抗ストリング回路に流れる電流値を可変することを特徴とする。例えば、デジタル画像信号に対応した液晶共通電極の電圧を基準として正極の画像信号を前記データ線に供給する正極D/A変換回路と、負極の画像信号を前記データ線に供給する負極D/A変換回路と、前記正極の画像信号または負極の画像信号を選択する複数のスイッチとコンデンサで構成した切換回路を備え、第1の期間に前記正極の画像信号を印加したデータ線とコンデンサの一端をスイッチをオンして接続して正極の電荷を蓄積し、前記負極の画像信号を印加したデータ線とコンデンサの他端をスイッチをオンして接続して負極の電荷を蓄積し、第2の期間に前記コンデンサの端子を入れ換える構成とする。コンデンサの端子の入れ換えは、通常表示モードとは異なるモード時に入力される省電力信号に対応して、Vライン反転駆動時には1フレームごとに、nドット反転駆動時にはn走査ラインごとに行う構成とする。

30

40

【発明の効果】

【0010】

本発明によれば、通常表示モードではドット反転駆動するが、省電力信号が入力されるモードである2値モードやパーシャルモードではVライン反転駆動することで、消費電力を低減することができる。Vライン反転駆動は縦縞やフリッカの点で不利であるが、2値モードでは飽和領域を利用するため縦縞やフリッカはほとんど発生しない。これにより、

50

待機画面での表示の消費電力を大幅に低減することができる。

【実施例 1】

【0011】

次に、本発明の実施例 1 を図面を参照して説明する。図 1 は、本発明の液晶表示装置 1 の実施例 1 のブロック図である。液晶表示装置 1 は、複数の走査線と複数のデータ線の各交点に、図には表れない多数の画素を配置した液晶パネル 2 と、前記走査線を駆動するための走査線駆動回路 4 と、前記データ線を駆動するためのデータ線駆動回路 5 と、これら走査線駆動回路 4 とデータ線駆動回路 5 を制御するための表示制御回路 3 とを備えている。また、図には表れないが液晶表示装置 1 には電源回路などを含んでいる。前記表示制御回路 3 には、携帯電話機のような携帯型電子機器の CPU 6 から入力される画像信号を含む制御信号が入力され、この制御信号に基づいて前記液晶パネルに画像を表示する。また、前記制御信号には後述するように省電力信号が含まれており、この省電力信号に対応して前記走査線駆動回路 4 とデータ線駆動回路 5 での駆動方式又は駆動周波数の少なくとも 1 つを制御するように構成されている。

10

【0012】

ここで実施例 1 では前記液晶表示装置 1 を携帯電話機の表示装置に適用しているものとする。携帯電話機では、通話はしていないが電波は受信している待機状態があり、この待機状態のときには省電力化のために、第 1 段階では所定時間キー操作をしないとバックライトが暗くなり、第 2 段階ではバックライトが消灯し、第 3 段階では表示画面が時刻表示などの待機画面に切り替わる。そして、実施例 1 ではこの待機状態のときの省電力化を図るために、前記 CPU 6 からは通常表示モードで 64 階調表示していたのを 2 階調まで減色する 2 値モードにする信号を出力し、この信号を本発明における「省電力信号」として前記表示制御回路 3 に入力する。

20

【0013】

図 2 は実施例 1 の液晶表示装置の駆動方式を制御するフローチャート (S100) であり、CPU 6 からの制御信号を入力すると (S101)、当該制御信号を判定し (S102)、判定の結果制御信号が 2 値モード、すなわち省電力信号ではない通常表示モードではドット反転駆動を行い (S103)、当該制御信号が省電力信号のときの 2 値モードでは V ライン反転駆動 (カラム反転駆動ともいう) を行う (S104)。

30

【0014】

ここで、ドット反転駆動は、図 3 (a) に示すような隣り合う画素の極性が互いに異なるように駆動する方式であり、1 走査ラインごとに極性を反転するのを 1 ドット反転駆動、2 走査ラインごとに極性を反転するのを 2 ドット反転駆動、n 走査ラインごとに極性を反転するのを n ドット反転駆動というが、ここで n は表示装置の全走査線の本数を m 本として 1 から (m/2) までの数とする。また、V ライン反転駆動は m 本の走査ラインの期間で極性が反転しない駆動で、図 3 (b) に示すような水平方向に対して隣り合う画素の極性が異なるように駆動する方式である。

【0015】

省電力信号による 2 値モードでは、図 4 に示す液晶透過率 - 電圧特性 (以下 V - T 特性と呼び) の飽和領域を使用してデジタル画像信号の最上位ビットが 0 であれば黒表示、1 であれば白表示する。これは無印加時は透過率が最大となり、最大電圧印加時は透過率が最低となるノーマリホワイト液晶の場合である。また、デジタル画像信号が 6 ビットの 64 階調表示の例を示しているが、デジタル画像信号は 5 ビット以下でも、7 ビット以上でもよい。

40

【0016】

図 5 は前記データ線駆動回路 5 の一部の回路図である。正極性ガンマ生成回路 14 及びこれにつながる正極性 D/A (デジタル/アナログ) 変換回路 11 と、負極性ガンマ生成回路 15 及びこれにつながる負極性 D/A 変換回路 12 と、これら正極性 D/A 変換回路 11 と負極性 D/A 変換回路 12 から出力される信号を選択してデータ線 Y1, Y2, ... を駆動する切換回路 13 を備えている。また、この切換回路 13 には電荷回収回路 10 が

50

設けられている。

【0017】

図6は前記正極性D/A変換回路11と負極性D/A変換回路12の基本構成を示す回路図である。64値(V0~V63)の電圧のうちから1つの電圧をデジタル画像信号に対応してセレクタ16で選択し、第1駆動期間にスイッチ18をオン、スイッチ19をオフして増幅器17で高速に所定の電圧までデータ線を駆動する。第2駆動期間にスイッチ18をオフ、スイッチ19をオンしてセレクタ16で選択した電圧を直接データ線に印加している。この第2駆動期間では、増幅器17のバイアス電流を遮断して消費電力を低減している。

【0018】

ここで、Vライン反転駆動の欠点である縦縞の原因は、データ線駆動回路の出力電圧ばらつきにより生じるものと、画素のリーク電流により生じるものがあり、データ線駆動回路5の出力電圧ばらつきは増幅器17のオフセット電圧ばらつきが原因であるので、セレクタ16で選択した電圧を増幅器17で高速に駆動した後に直接にデータ線に印加することで出力電圧ばらつきはキャンセルされるため画質は向上する。なお、液晶表示装置の画素数が少ない時は増幅器17とスイッチ18,19を削除して、直接セレクタ16で選択した電圧でデータ線を駆動してもよい。

【0019】

一方、ドット反転駆動を可能にするD/A変換回路では、デジタル画像信号と極性信号に応じて正極および負極の画像信号を選択してデータ線を駆動するため、前述のように正極D/A変換回路11と負極D/A変換回路12を設け、切換回路13で正極または負極の信号を選択してデータ線を駆動している。前記切換回路13は奇数番目と偶数番目のデータ線を対にしてそれぞれ個別に切り換え動作されるスイッチ41,42,43,44を備える。また、ドット反転駆動は消費電力が大きいために、切換回路13に省電力化のために電荷回収回路10を設けている。

【0020】

図5に前記電荷回収回路10を示しているように、第1のコンデンサ47と第2のコンデンサ48とスイッチ45,46の対を備えており、奇数番目のデータ線と偶数番目のデータ線とをショートするか、または奇数番目のデータ線同士をショートして第1のコンデンサに接続し、偶数番目のデータ線同士をショートして第2のコンデンサに接続し、その後、第1のコンデンサと第2のコンデンサの接続を入れ換えることで消費電力を低減する。

【0021】

図7はタイミングチャートを示し、図8は切換回路13のスイッチ41~46の切り換え状態の模式図を示す。図7において、Hsyncは水平同期信号、POLは極性信号、SW\*\*はD/A変換回路11,12及び切換回路13の各スイッチ\*\*のオン、オフ状態を示している。

【0022】

図7に示すa期間は、極性信号POLがHレベルで、図8(a)に示すようにスイッチ41をオンし、その他のスイッチ42,43,44,45,46はオフして奇数番目のデータ線を正極信号、偶数番目のデータ線を負極信号で駆動する。

【0023】

図7に示すb期間は、極性信号POLがLレベルで、図8(b)に示すようにスイッチ42をオンし、その他のスイッチ41,43,44,45,46はオフして奇数番目のデータ線を負極信号、偶数番目のデータ線を正極信号で駆動する。

【0024】

図7に示すc期間は、図8(c)に示すようにスイッチ43,44,45をオンし、その他のスイッチ41,42,46はオフして、奇数番目のデータ線をすべてショートし各奇数番目データ線の電圧とコンデンサ48の電圧を平均化してプラス電荷を蓄積、偶数番目のデータ線をすべてショートし各偶数番目データ線の電圧とコンデンサ47の電圧を平

10

20

30

40

50

均化してマイナス電荷を蓄積する。

【0025】

図7に示すd期間は、図8(d)に示すようにスイッチ43, 44, 46をオンし、その他のスイッチ41, 42, 45はオフして、コンデンサ48に蓄積されたプラス電荷を1走査ライン前に負極だった偶数番目のデータ線に供給し、コンデンサ47に蓄積されたマイナス電荷を1走査ライン前に正極だった奇数番目のデータ線に供給することで電荷の移動を行う。

【0026】

図7に示すe期間は、図8(d)に示すようにスイッチ43, 44, 46をオンし、その他のスイッチ41, 42, 45はオフして、奇数番目のデータ線をすべてショートし各奇数番目データ線の電圧とコンデンサ47の電圧を平均化してマイナス電荷を蓄積、偶数番目のデータ線をすべてショートし各偶数番目データ線の電圧とコンデンサ48の電圧を平均化してプラス電荷を蓄積する。

10

【0027】

図7に示すf期間は、図8(c)に示すようにスイッチ43, 44, 45をオンし、その他のスイッチ41, 42, 46はオフして、コンデンサ48に蓄積されたプラス電荷を1走査ライン前に負極だった奇数番目のデータ線に供給し、コンデンサ47に蓄積されたマイナス電荷を1走査ライン前に正極だった偶数番目のデータ線に供給することで、電荷の移動を行う。

【0028】

以上の電荷回収は、ドット反転駆動では1走査ラインごとに行い、Vライン反転駆動では1フレームごとに行う。

20

【0029】

前記正極ガンマ生成回路14は予めガンマ特性に対応した正極の複数の階調電圧を生成し、前記負極ガンマ生成回路15は予めガンマ特性に対応した負極の複数の階調電圧を生成する。図9(a)に正極ガンマ生成回路14の詳細図を示し、図9(b)に負極ガンマ生成回路15の詳細図を示す。正極ガンマ生成回路14は、正極の黒レベルの電圧値( $V_{P0}$ )を設定するD/A変換回路からなるPH×レジスタ21と正極の白レベルの電圧値( $V_{P63}$ )を設定するD/A変換回路からなるPL×レジスタ22を備え、負極ガンマ生成回路15は、負極の黒レベルの電圧値( $V_{N0}$ )を設定するD/A変換回路からなるNL×レジスタ31と負極の白レベルの電圧値( $V_{N63}$ )を設定するD/A変換回路からなるNH×レジスタ33とを備えており、これらのレジスタ調整することでコントラストなどを調整している。また、予めガンマ特性に適合するように複数の抵抗を直列接続した抵抗ストリング回路26, 36でその他の階調電圧を生成する。

30

【0030】

ここで、実施例1ではガンマ特性を微調整できるようにスイッチ24, 34, 25, 35で選択的に接続される抵抗ストリング回路27, 37, 28, 38およびD/A変換回路23, 33を設けている。そして、通常表示モードのドット反転駆動では、スイッチ24, 25, 34, 35をオンして正極および負極の64値ずつの階調電圧を生成し、2値モードでは、スイッチ24, 25, 34, 35をオフして抵抗ストリング回路27, 37, 28, 38に流れる電流を遮断し消費電力を低減している。

40

【0031】

通常表示モードのドット反転駆動では、1走査ラインごとに極性を反転して駆動するので消費電力が大きくなってしまいが、2値モードのVライン反転駆動は、ドット反転駆動に比べ消費電力が少ない。Vライン反転駆動は、図4に示した線形領域(中間調領域)では縦縞やフリッカの点で不利であるが、飽和領域では縦縞やフリッカはほとんど発生しない。これは、縦縞やフリッカは画素に蓄積される電圧が変動することで生じるが、飽和領域では電圧変動しても透過率に対してほとんど影響しないので縦縞やフリッカは見えないのである。特に白レベルであればコモン電極との差が少なく、リーク電流値も少ないので縦縞やフリッカは見えない。

50

## 【 0 0 3 2 】

以上のようにして、通常表示モードではドット反転駆動するが、2値モードではVライン反転駆動して消費電力を大幅に低減することができる。さらに、2値モードでは通常表示モードに比べフレーム周波数を低くしてもよい。例えば、図10の駆動方式・周波数決定フローチャート(S200)に示すように、制御信号が入力されると(S201)、制御信号を判定し(S202)、2値モード、すなわち省電力信号ではない通常表示モードではドット判定駆動するとともにフレーム周波数を30Hzとし(S203)、2値モードではVライン反転駆動するとともにフレーム周波数を15Hzとする(S204)。フレーム周波数を低くするとフリッカがでやすいことが知られているが、飽和領域の電圧で駆動することでフリッカは見えないのでフレーム周波数を低くしても問題はない。いうまでもないが2値モードと通常表示モードでフレーム周波数が同じであってもよい。ここで、クロック信号は、液晶表示装置の外部から入力する時もあれば、液晶表示装置内部に発振回路を設けてCPUの信号とは非同期に信号を生成してもよく、分周回路などで周波数を低くする。

10

## 【 実施例 2 】

## 【 0 0 3 3 】

実施例2は、待機画面で省電力化する駆動方法として、図11に示すような特定の部分領域は表示を行い、その他の領域では非表示にする部分表示モード(以下、パーシャルモードと称する)を行う実施例である。ここではG001~B181の領域と、G204~G320の領域は待機画面で表示を行わず、領域G181~G204の間の領域のみを待機画面でパーシャル表示を行う例を示している。

20

## 【 0 0 3 4 】

図12に実施例2の駆動方式決定フローチャート(S300)を示す。制御信号を入力した上で(S301)、この制御信号を判定し(S302)、パーシャルモードであれば2値モードが否かを判定する(S303)。パーシャル表示領域については、64階調モードであればドット反転駆動し(S304)、2値モードであればVライン反転駆動する(S305)。さらに、いずれのモードの場合でも、パーシャル非表示領域についてはVライン反転駆動で、走査線駆動を飛び越し走査してフレーム周波数を低くすることで消費電力を低減できる(S304, S305)。例えば、表示領域はフレーム周波数を30Hzで行い、非表示領域は4フレームに1回だけ走査し7.5Hzで行う。

30

## 【 0 0 3 5 】

一方、ステップS302の判定において、パーシャルモードでない場合には、実施例1と同様に2値モードであるか否かを判定し(S306)、通常表示モードの場合にはドット反転駆動を行い(S307)、2値モードの場合にはVライン反転駆動を行う(S308)。いずれの場合でもフレーム周波数を30Hzで行う。

## 【 0 0 3 6 】

図13にパーシャルモードの走査線駆動のタイミングチャートを示す。G181~G204がパーシャル表示領域なので順次走査するが、G001~G180, G205~G320は飛び越し走査を行う。飛び越し走査は、走査線駆動回路の出力制御信号OEで制御し、OE信号をHレベルにすればオフ電圧、Lレベルならオン電圧を出力する。そのため、図13のタイミングチャートに示すように非表示領域は4フレームで1フレームだけ走査する。

40

## 【 0 0 3 7 】

ここで、消費電力を低減するにはパーシャル非表示領域では、液晶の共通電極電位とほぼ同一の電圧を印加するのが好ましい。パーシャル非表示領域では、図6に示した液晶のV-T特性の飽和領域の無印加電圧でデータ線および画素を駆動する。ノーマリホワイト液晶ではパーシャル非表示領域は白表示となる。また、パーシャル非表示領域を白以外の色にすることも可能で、ドット反転駆動では、1走査ラインごとに極性を変えるため、最大印加電圧で駆動するとデータ線や画素の寄生容量の充放電電力が大きくなるが、Vライン反転では、最大印加電圧でも白ラスタ表示などでは画素信号は変化しないので画素の充

50

放電電力はあるが、データ線の充放電電力はないため消費電力は低減できるため、非表示領域を白以外の7色(黒、赤、緑、青、シアン、マゼンダ、イエロー)にしてもよい。

【実施例3】

【0038】

最近の携帯電話機は通話の用途のみでなく、カメラ機能やTV電話など様々な機能を備えるが、カメラの撮影時、TV受信、TV電話、ゲームなどは動画像を供給し、その他は静止画像を供給することが多い。このように動画であるか静止画であるかは携帯電話の使用者がメニュー画面やボタン操作など選択することで設定できるので、特許文献1のように画像の変化を判断するまでもなく、動画時にはCPU6から表示制御回路3に動画モード信号を供給し、この動画モード信号により消費電力の低減を図ることが可能になる。

10

【0039】

実施例3はこの動画と静止画像とを認識して消費電力を低減したものであり、図14に駆動方式・周波数決定フローチャート(S400)を示す。まず、制御信号が入力されると(S401)、動画モード信号か静止画モード信号かを判定する(S402)。動画モード信号が供給されれば、ドット反転駆動でフレーム周波数を60Hzまで高め、輪郭ぼけなど残像が出なくなるように、表示フレームを表示フレームの間に黒表示フレームを挿入する(S403)。動画モード信号が供給されなければ静止画モードとなる。この場合には、実施例1,2と同様にCPU6からの制御信号が省電力信号、すなわち2値モードか否かを判定し(S404)、2値モード信号が供給されれば、Vライン反転駆動でフレーム周波数30Hzとし(S405)、2値モードでもなければ通常表示モードで、ドット反転駆動でフレーム周波数30Hzとする(S406)。したがって、静止画像で2値モードのときにVライン反転駆動を行い、省電力化が実現できる。

20

【0040】

ここで、動画モードでは、インターレース駆動してもよく、最初に走査線の偶数番目を、次に奇数番目を処理する。1回のスキャンで作られた画面をフィールドと呼び、フィールド2枚で1つの画面(フレーム)を構成する。TVで使われているNTSCでは1秒間に30枚の画面フレームを表示するので、60フィールド/秒である。

【実施例4】

【0041】

以上の実施例1~3では、CPUからの省電力信号に対応してドット反転駆動とVライン反転駆動を切り換えているが、ドット反転駆動をHライン反転駆動、Vライン反転駆動をフレーム反転駆動に置き換え、省電力信号や動画モード信号に対応してHライン反転駆動とフレーム反転駆動で切り換えてもよい。図15(a)はフレーム反転駆動、図15(b)はHライン反転駆動を説明する図である。フレーム反転駆動は、フレーム毎に画素の極性が互いに異なるように駆動する方式である。また、Hライン反転駆動は、垂直方向に対して隣り合う画素の極性が異なるように駆動する方式である。

30

【図面の簡単な説明】

【0042】

【図1】本発明の液晶表示装置のブロック図である。

【図2】実施例1の駆動方式を兄弟するフローチャートである。

40

【図3】液晶表示装置のドット反転駆動時とVライン反転駆動時のそれぞれにおける画素の極性を示す図である。

【図4】液晶の透過率-電圧特性の図である。

【図5】データ線駆動回路の回路図である。

【図6】データ線駆動回路のD/A変換回路の図である。

【図7】データ線駆動回路のタイミングチャートである。

【図8】データ線駆動回路の画像信号出力の切換回路の動作図である。

【図9】正極ガンマ生成回路と負極ガンマ生成回路の詳細図である。

【図10】本発明の2値モードにおける駆動方式と駆動周波数のフローチャートである。

【図11】液晶表示装置のパーシャルモードの表示画面図である。

50

【図12】本発明のパーシャルモードにおける駆動方式と駆動周波数のフローチャートである。

【図13】本発明のパーシャルモードのタイミングチャートである。

【図14】本発明の静止画および動画モードにおけるフローチャートである。

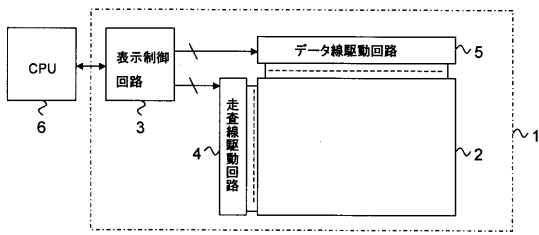
【図15】液晶表示装置のフレーム反転駆動時とHライン反転駆動時の画素の極性を示す図である。

【符号の説明】

【0043】

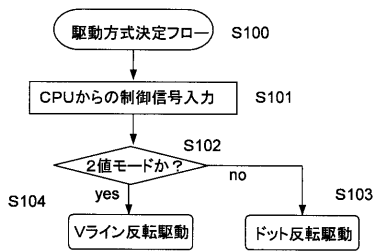
- |            |            |    |
|------------|------------|----|
| 1          | 液晶表示装置     |    |
| 2          | 液晶パネル      | 10 |
| 3          | 表示制御回路     |    |
| 4          | 走査線駆動回路    |    |
| 5          | データ線駆動回路   |    |
| 6          | CPU        |    |
| 10         | 電荷回収回路     |    |
| 11         | 正極性D/A変換回路 |    |
| 12         | 負極性D/A変換回路 |    |
| 13         | 切換回路       |    |
| 14         | 正極性ガンマ生成回路 |    |
| 15         | 負極性ガンマ生成回路 | 20 |
| 16         | セレクタ       |    |
| 17         | 増幅器        |    |
| 18, 19     | スイッチ       |    |
| 21         | PHxレジスタ    |    |
| 22         | PLxレジスタ    |    |
| 24, 25     | スイッチ       |    |
| 26, 27, 28 | 抵抗ストリング回路  |    |
| 32         | NHxレジスタ    |    |
| 33         | NLxレジスタ    |    |
| 34, 35     | スイッチ       | 30 |
| 36, 37, 38 | 抵抗ストリング回路  |    |
| 41~46      | スイッチ       |    |
| 47, 48     | コンデンサ      |    |

【 図 1 】

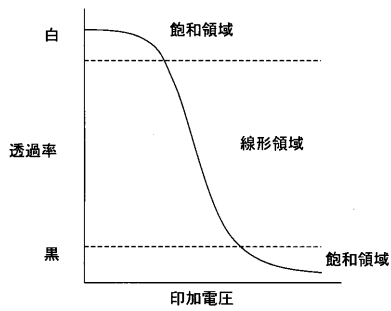


1:液晶表示装置  
2:液晶パネル

【 図 2 】

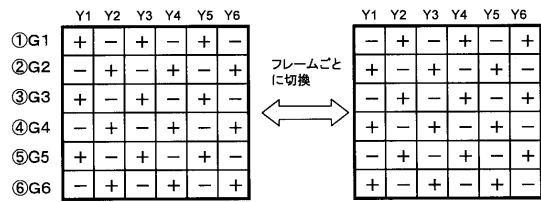


【 図 4 】

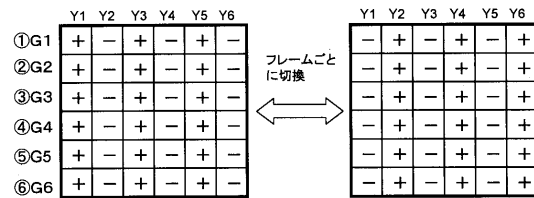


【 図 3 】

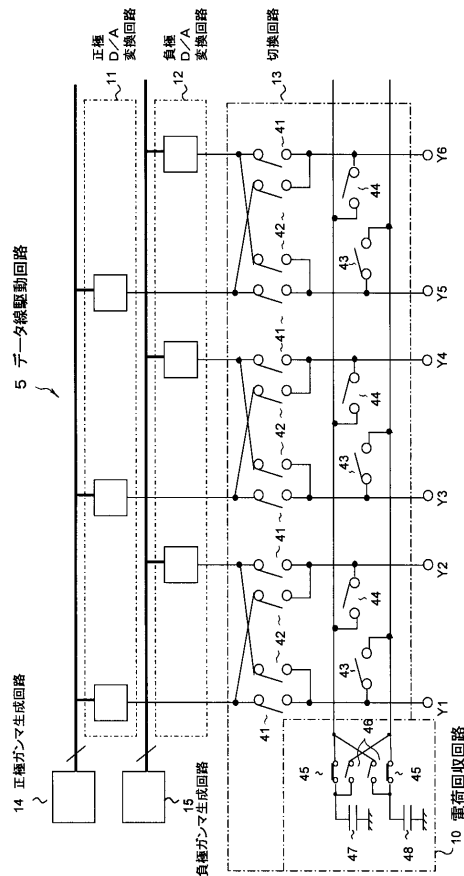
(a)ドット反転駆動



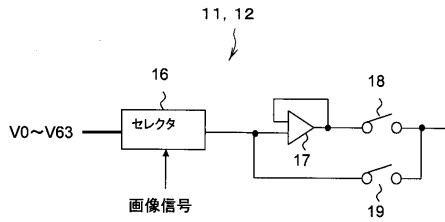
(b)Vライン反転駆動



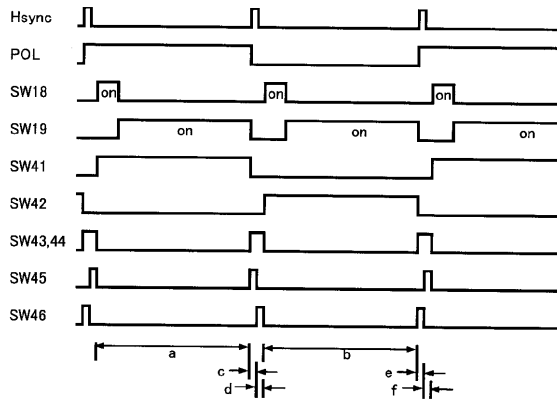
【 図 5 】



【 図 6 】

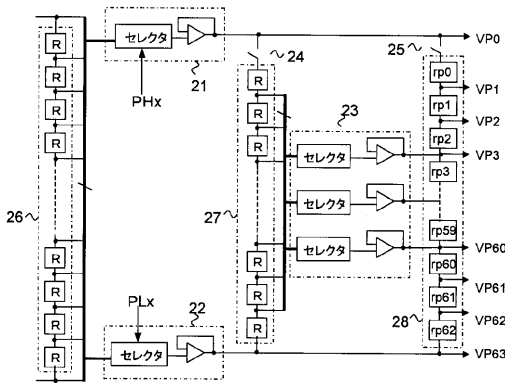


【 図 7 】

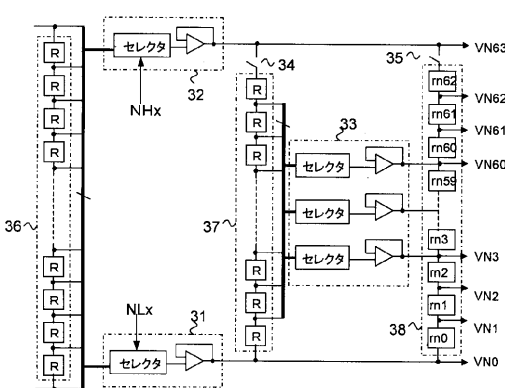


【 図 9 】

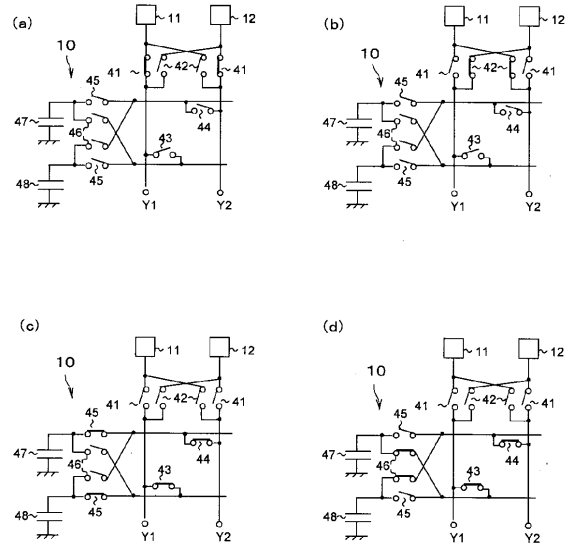
(a) 正極ガンマ生成回路 14



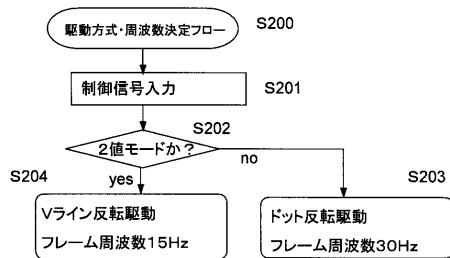
(b) 負極ガンマ生成回路 15



【 図 8 】



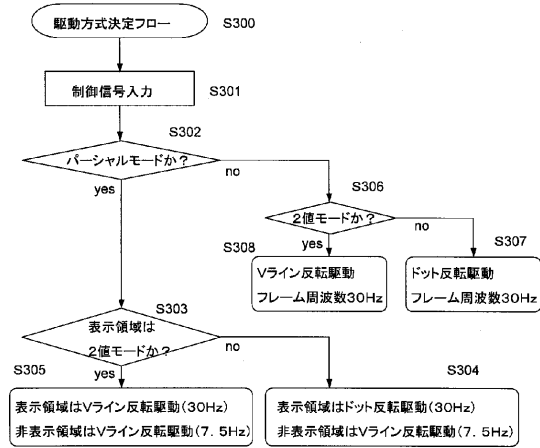
【 図 10 】



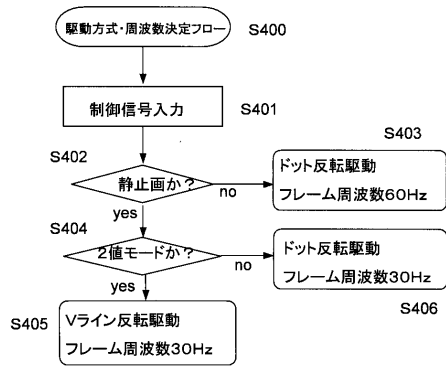
【 図 11 】



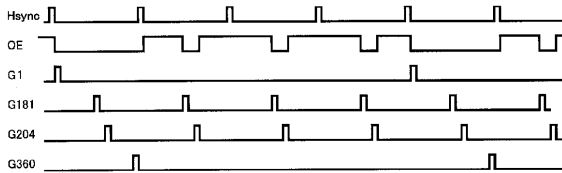
【 図 1 2 】



【 図 1 4 】

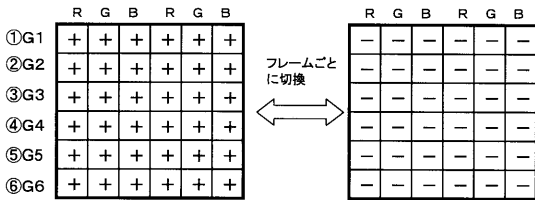


【 図 1 3 】

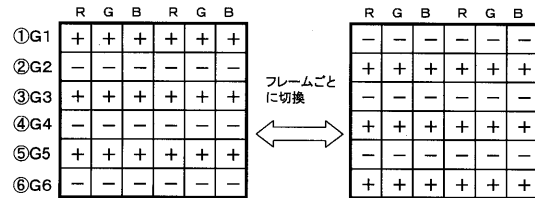


【 図 1 5 】

(a) フレーム反転駆動



(b) Hライン反転駆動



---

 フロントページの続き

(51) Int.Cl.	F I	テーマコード(参考)
	G 0 9 G 3/20	6 2 3 F
	G 0 9 G 3/20	6 4 1 Q
	G 0 9 G 3/20	6 5 0 B
	G 0 9 G 3/20	6 5 0 J
	G 0 9 G 3/20	6 8 0 S

(72)発明者 久米田 誠之

神奈川県川崎市中原区小杉町1丁目403番53 NECマイクロシステム株式会社内

(72)発明者 松浦 浩二

神奈川県川崎市中原区小杉町1丁目403番53 NECマイクロシステム株式会社内

Fターム(参考) 2H093 NA16 NA32 NA33 NA34 ND10 ND39 ND42

5C006 AA16 AB03 AC11 AC24 AF43 AF44 AF51 AF69 AF71 AF83

BB16 BC12 BC16 BF24 FA47

5C080 AA10 BB05 CC01 DD26 EE29 FF11 JJ02 JJ03 JJ04 JJ05

JJ07

专利名称(译)	<无法获取翻译>		
公开(公告)号	<a href="#">JP2006039337A5</a>	公开(公告)日	2007-03-01
申请号	JP2004221220	申请日	2004-07-29
[标]申请(专利权)人(译)	NEC电子股份有限公司 NEC微系统有限公司		
申请(专利权)人(译)	NEC电子公司 NEC微系统有限公司		
[标]发明人	橋本義春 久米田誠之 松浦浩二		
发明人	橋本 義春 久米田 誠之 松浦 浩二		
IPC分类号	G09G3/36 G02F1/133 G09G3/20		
CPC分类号	G09G3/3688 G09G3/2011 G09G3/3614 G09G3/3696 G09G2310/0224 G09G2310/0232 G09G2310/0251 G09G2310/027 G09G2310/0297 G09G2320/0233 G09G2320/0247 G09G2320/10 G09G2330/021 G09G2330/023 G09G2340/0428		
FI分类号	G09G3/36 G02F1/133.550 G09G3/20.611.A G09G3/20.612.R G09G3/20.621.B G09G3/20.623.F G09G3/20.641.Q G09G3/20.650.B G09G3/20.650.J G09G3/20.680.S		
F-TERM分类号	2H093/NA16 2H093/NA32 2H093/NA33 2H093/NA34 2H093/ND10 2H093/ND39 2H093/ND42 5C006/AA16 5C006/AB03 5C006/AC11 5C006/AC24 5C006/AF43 5C006/AF44 5C006/AF51 5C006/AF69 5C006/AF71 5C006/AF83 5C006/BB16 5C006/BC12 5C006/BC16 5C006/BF24 5C006/FA47 5C080/AA10 5C080/BB05 5C080/CC01 5C080/DD26 5C080/EE29 5C080/FF11 5C080/JJ02 5C080/JJ03 5C080/JJ04 5C080/JJ05 5C080/JJ07 2H193/ZC02 2H193/ZC15 2H193/ZC20		
代理人(译)	鈴木昭雄		
其他公开文献	JP2006039337A		

摘要(译)

减少液晶显示装置的待机画面中的功耗。当液晶显示设备处于待机屏幕时，从CPU输入省电信号，并且确定二进制模式或部分模式。在二进制模式下，在正常显示模式下使用V线反转驱动器代替点反转驱动器以节省功耗。在部分模式下，除非是二进制模式，否则显示区域是点反转驱动，非显示区域是V线反向驱动，但是在二进制模式下，显示区域和非显示区域是在不同频率下的V线反向驱动。要做。[选择图]图12