

(19) 日本国特許庁(JP)

(12) 公開特許公報(A)

(11) 特許出願公開番号

特開2005-196118

(P2005-196118A)

(43) 公開日 平成17年7月21日(2005.7.21)

| | | |
|----------------------------|-------------|-------------|
| (51) Int. Cl. ⁷ | F I | テーマコード (参考) |
| GO2F 1/1343 | GO2F 1/1343 | 2H088 |
| GO2F 1/1368 | GO2F 1/1368 | 2H092 |
| GO2F 1/139 | GO2F 1/139 | |

審査請求 有 請求項の数 35 O L (全 14 頁)

| | | | |
|--------------|------------------------------|----------|---|
| (21) 出願番号 | 特願2004-193385 (P2004-193385) | (71) 出願人 | 501426046 エルジー・フィリップス エルシーデー カンパニー, リミテッド |
| (22) 出願日 | 平成16年6月30日 (2004.6.30) | | 大韓民国 ソウル, ヨンドゥンポーク, ヨ イドードン 20 |
| (31) 優先権主張番号 | 2003-099376 | (74) 代理人 | 100064447 弁理士 岡部 正夫 |
| (32) 優先日 | 平成15年12月29日 (2003.12.29) | (74) 代理人 | 100085176 弁理士 加藤 伸晃 |
| (33) 優先権主張国 | 韓国 (KR) | (74) 代理人 | 100106703 弁理士 産形 和央 |
| | | (74) 代理人 | 100096943 弁理士 白井 伸一 |
| | | (74) 代理人 | 100101498 弁理士 越智 隆夫 |

最終頁に続く

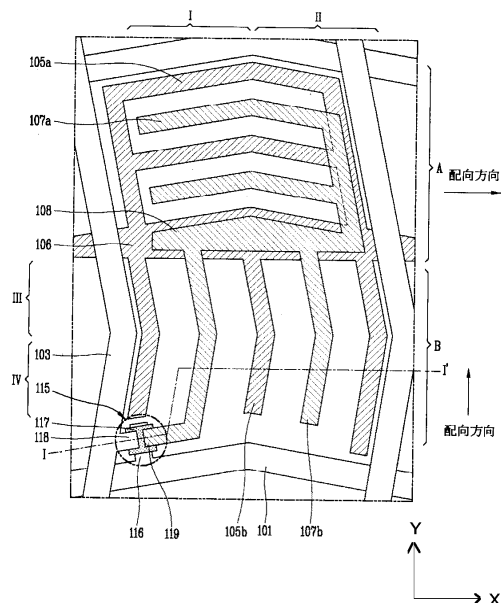
(54) 【発明の名称】 マルチドメイン横電界モード液晶表示装置

(57) 【要約】

【課題】画素を複数のドメインから構成して視野角を補償することで、視野角特性を向上させ色変換を防止できるマルチドメイン横電界モード液晶表示装置を提供する。

【解決手段】マルチドメイン横電界モード液晶表示装置は、複数の画素を定義する複数のゲートライン及びデータラインと、前記画素内に備えられた駆動装置と、前記画素内に実質的に平行に配置され横電界を形成する少なくとも一対の電極と、から構成され、前記画素は、互いに異なる方向の横電界が形成された少なくとも三つのドメインからなる。

【選択図】 図1



【特許請求の範囲】

【請求項 1】

第 1 基板に形成された複数のゲートラインとデータラインとにより定義され、第 1 領域と第 2 領域とに区分された画素と、

各画素に配置された駆動装置と、

前記第 1 領域及び第 2 領域内に実質的に平行に配列され横電界を生成し、第 1 領域及び第 2 領域の少なくとも一つの領域内で対称に折曲げされた少なくとも一対の電極と、

から構成された横電界モード液晶表示装置。

【請求項 2】

データラインの延在する方向を X 方向、ゲートラインの延在する方向を Y 方向としたとき、

前記第 1 領域は、

前記電極が X 方向に対して設定角度で配置される第 1 ドメインと、

電極が前記第 1 ドメインに配置された電極と X 方向を中心に対称に配置される第 2 ドメインと、

を含むことを特徴とする請求項 1 記載の横電界モード液晶表示装置。

【請求項 3】

前記角度は、 $5 \sim 45^\circ$ であることを特徴とする請求項 2 記載の横電界モード液晶表示装置。

【請求項 4】

前記第 1 領域の配向方向は、X 方向に決定されることを特徴とする請求項 3 記載の横電界モード液晶表示装置。

【請求項 5】

前記第 2 領域は、

前記電極が Y 方向に対して設定角度で配置される第 3 ドメインと、

電極が前記第 3 ドメインに配置された電極と Y 方向を中心に対称に配置される第 4 ドメインと、

を含むことを特徴とする請求項 1 記載の横電界モード液晶表示装置。

【請求項 6】

前記角度は、 $5 \sim 45^\circ$ であることを特徴とする請求項 5 記載の横電界モード液晶表示装置。

【請求項 7】

前記第 2 領域の配向方向は、Y 方向に決定されることを特徴とする請求項 6 記載の横電界モード液晶表示装置。

【請求項 8】

前記第 2 領域は、前記電極が Y 方向に沿って配置された第 3 ドメインを含むことを特徴とする請求項 1 記載の横電界モード液晶表示装置。

【請求項 9】

前記第 2 領域の配向方向は、Y 方向に対して所定角度に決定されることを特徴とする請求項 8 記載の横電界モード液晶表示装置。

【請求項 10】

前記角度は、 $5 \sim 45^\circ$ であることを特徴とする請求項 9 記載の横電界モード液晶表示装置。

【請求項 11】

前記第 2 領域は、前記電極が Y 方向に対して設定角度で配置される第 3 ドメインを含むことを特徴とする請求項 1 記載の横電界モード液晶表示装置。

【請求項 12】

前記角度は、 $5 \sim 45^\circ$ であることを特徴とする請求項 11 記載の横電界モード液晶表示装置。

【請求項 13】

10

20

30

40

50

前記第2領域の配向方向は、Y方向に決定されることを特徴とする請求項12記載の横電界モード液晶表示装置。

【請求項14】

前記電極は、
共通電極と、
前記共通電極と実質的に平行に配列された画素電極と、
を含むことを特徴とする請求項1記載の横電界モード液晶表示装置。

【請求項15】

前記駆動装置は、薄膜トランジスタを含むことを特徴とする請求項1記載の横電界モード液晶表示装置。

10

【請求項16】

前記薄膜トランジスタは、
第1基板上に形成されたゲート電極と、
前記ゲート電極が形成された第1基板全体にわたって積層されたゲート絶縁層と、
前記絶縁層上に形成された半導体層と、
前記半導体層上に形成されたソース電極及びドレイン電極と、
前記ソース電極及びドレイン電極が形成された第1基板全体にわたって積層された保護層と、
からなることを特徴とする請求項15記載の横電界モード液晶表示装置。

【請求項17】

前記共通電極は第1基板に形成され、前記画素電極はゲート絶縁層に形成されたことを特徴とする請求項16記載の横電界モード液晶表示装置。

20

【請求項18】

前記画素電極は、金属からなることを特徴とする請求項17記載の横電界モード液晶表示装置。

【請求項19】

前記共通電極は、金属からなることを特徴とする請求項17記載の横電界モード液晶表示装置。

【請求項20】

前記共通電極は、透明電極からなることを特徴とする請求項17記載の横電界モード液晶表示装置。

30

【請求項21】

前記第1基板に形成され共通電極が接続される共通ラインと、
前記ゲート絶縁層に形成され画素電極が接続される画素電極ラインと、
をさらに含むことを特徴とする請求項17記載の横電界モード液晶表示装置。

【請求項22】

前記共通ラインと画素電極ラインとは、ゲート絶縁層を介してオーバーラップされて蓄積容量を形成することを特徴とする請求項21記載の横電界モード液晶表示装置。

【請求項23】

前記共通電極は第1基板に形成され、前記画素電極は保護層上に形成されたことを特徴とする請求項16記載の横電界モード液晶表示装置。

40

【請求項24】

前記画素電極は、透明電極からなることを特徴とする請求項23記載の横電界モード液晶表示装置。

【請求項25】

前記保護層には第1コンタクトホールが形成されて、画素電極とドレイン電極とが接続されることを特徴とする請求項23記載の横電界モード液晶表示装置。

【請求項26】

前記第1基板に形成され共通電極が接続される共通ラインと、
前記ゲート絶縁層上に形成され、保護層に形成された第2コンタクトホールにより画素

50

電極と接続され、共通ラインとオーバーラップされて蓄積容量を形成する金属層と、
をさらに含むことを特徴とする請求項 2 3 記載の横電界モード液晶表示装置。

【請求項 2 7】

前記共通電極及び画素電極は、保護層上に形成されることを特徴とする請求項 1 6 記載の横電界モード液晶表示装置。

【請求項 2 8】

前記共通電極及び画素電極は、透明電極からなることを特徴とする請求項 2 7 記載の横電界モード液晶表示装置。

【請求項 2 9】

カラーフィルタが形成された第 2 基板と、

前記第 1 基板及び第 2 基板間に形成された液晶層と、

をさらに含むことを特徴とする請求項 1 記載の横電界モード液晶表示装置。

10

【請求項 3 0】

複数の画素を定義する複数のゲートライン及びデータラインと、

前記画素内に備えられた駆動装置と、

前記画素内に実質的に平行に配置され横電界を形成する少なくとも一対の電極と、から構成され、

前記画素は、互いに異なる方向の横電界が形成された少なくとも三つのドメインからなることを特徴とする横電界モード液晶表示装置。

【請求項 3 1】

前記ドメインに形成された電極は、互いに異なる方向に配置されることを特徴とする請求項 3 0 記載の横電界モード液晶表示装置。

20

【請求項 3 2】

少なくとも二つのドメインに配置された電極は、互いに対称であることを特徴とする請求項 3 1 記載の横電界モード液晶表示装置。

【請求項 3 3】

各ドメインに形成される配向方向は、電極に対して $5 \sim 45^\circ$ の角度に決定されることを特徴とする請求項 3 0 記載の横電界モード液晶表示装置。

【請求項 3 4】

ゲートライン、データライン、画素電極及び該画素電極に対応して形成された共通電極が形成された第 1 基板、第 2 基板、該第 1 と第 2 基板との間の液晶部材及び該液晶を配向させる配向膜とからなる、複数の画素を含む横電界モード液晶表示装置において、

30

該画素各々は、少なくとも第 1 と第 2 の領域に区分され、該第 1 の領域の液晶と該第 2 の領域の液晶の配向方向が異なるような該配向膜特性を有している液晶表示装置。

【請求項 3 5】

請求項 1 に記載の液晶表示装置において、該画素電極と共通電極は該第 1 基板上の略同一水平面上に櫛歯状に延在しており、該第 1 の領域と第 2 の領域とでは櫛歯状に延在する電極の歯の方向は異なり、該液晶の配向方向は該櫛歯の延在方向に向いている液晶表示装置。

【発明の詳細な説明】

40

【技術分野】

【0 0 0 1】

本発明は、横電界モード液晶表示装置に関し、詳しくは、画素を三つ以上のマルチドメインに分割して視野角を補償することで視野角特性を向上できるマルチドメイン横電界モード液晶表示装置に関するものである。

【背景技術】

【0 0 0 2】

近来、携帯電話、PDA、ノートブックコンピュータのような各種の携帯用電子機器が発展するにつれて、これに適用できる軽量小型の平板表示装置に対する要求が次第に増大している。このような平板表示装置としては、液晶表示装置LCD(Liquid Crystal Display D

50

evice)、プラズマ表示装置PDP(Plasma Display Panel)、電界放出表示装置FED(Field Emission Display)、真空蛍光表示装置VFD(Vacuum Fluorescent Display)などが活発に研究されているが、量産化技術、駆動手段の容易性、高画質の実現という理由により、現在は液晶表示装置(LCD)が脚光を浴びている。

【0003】

このような液晶表示装置は、液晶分子の配列によって多様な表示モードが存在するが、現在は、白黒表示が容易で且つ応答速度が速く駆動電圧が低いという利点により、主にねじれネマチックモード(Twisted Nematic Mode; TNモード)液晶表示装置が使用されている。このようなTNモード液晶表示装置においては、基板と水平に配向された液晶分子が電圧が印加されることによって基板とほぼ垂直に配向される。この場合、液晶分子の屈折率異方性により、電圧の印加時に視野角が狭くなるという問題があった。

【0004】

このような視野角の問題を解決するために、近来、広視野角特性を有する各種モードの液晶表示装置が提案されているが、その中でも、横電界モード(In Plane Switching Mode; IPSモード)液晶表示装置が実際に量産に適用されて生産されている。このような横電界モード液晶表示装置は、電圧の印加時に平面状の横電界を形成して液晶分子を基板と平行に配向することで視野角特性を向上させたもので、図6にその基本的な概念を示す。

【0005】

図6に示すように、従来の横電界モード液晶表示装置においては、配向方向を基板に形成されたゲートライン5、7の長手方向に対して所定角度になるようにして、液晶層30の液晶分子32を所定の方向に配向する。従って、電圧が印加されない場合、図6a及び図6bに示すように、液晶分子32はラビング方向に沿って配向される。

【0006】

しかし、このような従来の横電界モード液晶表示装置においては、視野角方向によって色相が変化するという問題があった。図6cに示すように、第1基板10近傍の液晶分子32aは、横電界34によりゲートラインの長手方向と平行に配向され、第2基板20近傍の液晶分子32bは、ゲートラインの長手方向に対して90°より大きく180°より小さい角度で配向されてねじれているので、図6dに示すように、X、Yの視野角方向においてそれぞれ青と黄が視野方向によって色変換が発生して画質が低下する。

【0007】

このような問題を解決するために、図7に示す構造の横電界モード液晶表示装置が提案されている(大韓民国特許出願第1996-23115号又は米国特許第6,608,662号)。図示するように、このような構造の横電界モード液晶表示装置は、ゲートライン1とデータライン3とにより定義される画素が二つのドメインに分割されている。即ち、画素の中央には、画素電極7が接続される画素電極ライン8及び共通電極5が接続される共通ライン6が配置されているが、前記画素電極ライン8及び共通ライン6を基準に画素が二つのドメインI、IIに分割されている。

【0008】

前記画素内のゲートライン1とデータライン3が交差する領域には、ゲート電極16、半導体層17、ソース電極18及びドレイン電極19からなる薄膜トランジスタ15が配置され、外部から入力されるデータ信号を画素電極7に印加し、データ信号が印加されることにより液晶層には横電界が生成される。

【0009】

このような構造の横電界モード液晶表示装置において、ラビング方向はデータライン3に沿って形成され、画素の第1ドメインIの共通電極5及び画素電極7の延長方向と、第2ドメインIIの共通電極5及び画素電極7の延長方向とが異なる。特に、共通電極5及び画素電極7は、ゲートライン1に対して斜めに形成され、第1ドメインIと第2ドメインIIとの共通電極5及び画素電極7は、共通ライン6を中心に対称をなす。従って、前記第1ドメインI及び第2ドメインIIで色変換が互いに補償されて色変換が発生しなくなる。

10

20

30

40

50

【発明の開示】

【発明が解決しようとする課題】

【0010】

しかしながら、このような2-ドメイン横電界モード液晶表示装置は、次のような問題がある。前述したように、画素を二つのドメインに分けて視野角を補償することによって視野角特性が向上し色変換を防止することができるが、このような視野角特性の向上には限界があった。実質的に、前記2-ドメイン横電界モード液晶表示装置をCRTと比較すると、視野角特性及び色変換に多くの問題があった。

【0011】

本発明は、このような問題を解決するためのもので、画素を複数のドメインから構成して視野角を補償することで、視野角特性を向上させ色変換を防止できるマルチドメイン横電界モード液晶表示装置を提供することを目的とする。

10

【課題を解決するための手段】

【0012】

このような目的を達成するため、本発明に係る横電界モード液晶表示装置は、第1基板に形成された複数のゲートラインとデータラインとにより定義され、第1領域と第2領域とに区分された画素と、各画素に配置された駆動装置と、前記第1領域及び第2領域内に実質的に平行に配列され横電界を生成し、第1領域及び第2領域の少なくとも一つの領域内で対称に折曲された少なくとも一対の電極と、から構成される。

【0013】

前記第1領域は、前記電極がX方向に対して設定角度で配置される第1ドメインと、電極が前記第1ドメインに配置された電極とX方向を中心に対称に配置される第2ドメインと、を含み、電極は5～45°角度で配列され、配向方向はX方向に決定される。また、前記第2領域は、前記電極がY方向に対して設定角度で配置される第3ドメインと、電極が前記第3ドメインに配置された電極とY方向を中心に対称に配置される第4ドメインと、を含み、電極は5～45°角度で配列され、配向方向はY方向に決定される。

20

【0014】

共通電極は、第1基板や保護層に形成することができ、画素電極は、ゲート絶縁層や保護層に形成することができる。且つ、前記共通電極及び画素電極は、不透明な金属からなることもできるが、透明な電極からなることもできる。

30

【0015】

本発明の横電界モード液晶表示装置は、ゲートライン、データライン、画素電極及び該画素電極に対応して形成された共通電極が形成された第1基板、第2基板、第1と第2基板との間の液晶部材及び該液晶を配向させる配向膜とからなる、複数の画素を含む横電界モード液晶表示装置であって、画素各々は、少なくとも第1と第2の領域に区分され、第1の領域の液晶と第2の領域の液晶の配向方向が異なるような該配向膜特性を有している。

【0016】

そのような液晶表示装置において、画素電極と共通電極は第1基板上の略同一水平面上に櫛歯状に延在しており、第1の領域と第2の領域とでは櫛歯状に延在する電極の歯の方向は異なり、該液晶の配向方向は該櫛歯の延在方向に向いている。

40

【発明の効果】

【0017】

本発明に係る横電界モード液晶表示装置においては、一つの画素を三つ以上のドメインに分割して視野角を補償することにより、視野角特性を向上させ色変換を防止できるという効果がある。

【発明を実施するための最良の形態】

【0018】

本発明においては、画素を三つ以上のドメインに分割して視野角特性を向上させ色変換を防止する。従来の2-ドメイン横電界モード液晶表示装置に比べて、本発明に係るマル

50

チドメイン横電界モード液晶表示装置においては、画素を従来よりさらに多くのドメインに分割するため、視野角の補償による視野角特性をさらに向上させることができる。特に、本発明においては、共通電極と画素電極をそれぞれ横方向及び縦方向に折曲げて配置することで三つ以上のドメインを形成する。

【0019】

以下、本発明に係る横電界モード液晶表示装置について、図面を参照して詳しく説明する。

図1は、本発明の第1実施例による横電界モード液晶表示装置の構造を示す平面図である。実際に液晶表示装置は複数の画素を含んでいるが、説明の便宜のため図には一つの画素のみを示す。

【0020】

図示するように、画素は、ゲートライン101とデータライン103とにより定義され、その内部には薄膜トランジスタ115が形成されている。前記薄膜トランジスタ115は、ゲートライン101と接続され走査信号が印加されるゲート電極116と、ゲート電極116上に形成され信号の印加により活性化してチャンネルを形成する半導体層117と、半導体層117上に形成されたソース電極118及びドレイン電極119と、から構成される。

【0021】

画素内には共通電極105と画素電極107が実質的に平行に櫛歯状に略同一水平面上に配置され、基板の表面と実質的に平行な横電界が共通電極と画素電極間に形成される。共通電極105は、画素の中央に配置された共通ライン106に接続され、画素電極107は、画素電極ライン108に接続されている。このとき、共通ライン106と画素電極ライン108は、オーバーラップした部分で蓄積容量を形成している。

【0022】

一方、前記画素は、四つの領域に分割されている。共通ライン106及び画素電極ライン108を中心として、上部領域Aに配置される共通電極105a及び画素電極107aは、ゲートライン101の延長(長手)方向に沿って配置され、下部領域Bの共通電極105b及び画素電極107bは、データライン103の延長(長手)方向に沿って配置される。

【0023】

且つ、A領域及びB領域に配置された共通電極105a、105b及び画素電極107a、107bは、所定角度で折曲されている。即ち、第1ドメインIに配置された共通電極105a及び画素電極107aと、第2ドメインIIに配置された共通電極105a及び画素電極107aとが所定角度を形成し、第3ドメインIIIに配置された共通電極105b及び画素電極107bと、第4ドメインIVに配置された共通電極105b及び画素電極107bとが所定角度を形成するようになっている。

【0024】

このように、共通電極105a、105b及び画素電極107a、107bが所定角度で折曲されて形成されることにより、画素が四つのドメインI、II、III、IVから構成される。このとき、ゲートライン101及びデータライン103は、前記共通電極105a、105b及び画素電極107a、107bと同じ角度で折曲げて、X、Y方向に延長して形成することもできる。

【0025】

図示するように、A領域に形成された配向膜には、X方向に配向方向が決定され、第1ドメインI及び第2ドメインIIの共通電極105a及び画素電極107aは、それぞれX方向を中心に所定角度(約5~45°)で対称をなすので、前記画素電極107aに電圧が印加されて横電界が形成される場合、第1ドメインIの液晶分子と第2ドメインIIの液晶分子とが反対方向にねじれるため、結局、第1ドメインIと第2ドメインIIにおける視野角方向が補償される。

【0026】

10

20

30

40

50

また、B領域に形成された配向膜には、Y方向に配向方向が決定され、第3ドメインIII及び第4ドメインIVの共通電極105b及び画素電極107bは、それぞれY方向を中心に所定角度(約 $5 \sim 45^\circ$)で対称をなすので、画素電極107bに電圧が印加されて横電界が形成される場合、第3ドメインIIIの液晶分子と第4ドメインIVの液晶分子とが反対方向にねじれるため、結局、第3ドメインIIIと第4ドメインIVにおける視野角方向が補償される。

【0027】

このように、本発明においては、画素が四つのドメインI、II、III、IVから構成され、共通電極105a、105bと画素電極107a、107bは、A領域及びB領域でそれぞれ対称に配列される。且つ、A領域とB領域とは、互いに異なる配向方向、即ち、実質的に垂直な配向方向を有する。 10

【0028】

このとき、A領域及びB領域の配向方向は、一般に知られているラビングや光配向方法またはイオン配向方法を用いて形成することができる。また、画素のA領域とB領域に同じ配向膜を積層し、A領域とB領域とを別々に配向処理することでA領域及びB領域に互いに垂直な配向方向を形成することができる。又、A領域とB領域とに互いに異なる配向物質、即ち、同一の配向処理により互いに垂直な配向方向が形成される配向物質(配向処理方向と水平な配向方向が決定される配向物質と、配向処理方向と垂直な配向方向が決定される配向物質)を積層した後、1回の配向処理により配向方向を形成することもできる。1つの画素内に異なる方向の配向を形成する手法の具体的な一例では、第1の配向方向に関し、形成した配向膜(層)の第2の領域に絶縁層を付着して第2の領域をブロックし、第2の領域がブロックされている配向層をラビングにより第1の方向に配向処理する。このラビング処理で一画素内の第1の領域についてのみ第1の方向に配向がなされる。それから第2の領域の絶縁層を除去した後、絶縁層を配向膜の第1の領域に付着させ、第1の領域をブロックした状態で、形成されている配向膜を第2の方向にラビング処理し、第2の領域のみ第2の方向の配向をなさしめる。最後に絶縁層を全て除去することで、一画素内の第1と第2の領域で異なる方向の配向特性の配向膜113、123(図2、図3a-図3c)が実現される。 20

【0029】

以下、このように構成された横電界モード液晶表示装置装置について、図2を参照してより詳しく説明する。図2に示すように、ガラスのような透明な物質からなる第1基板130上には、薄膜トランジスタ115のゲート電極116及び共通電極105が形成され、第1基板130全体にわたってゲート絶縁層132が積層されている。また、前記ゲート絶縁層132上には半導体層117が形成され、その上にソース電極118及びドレイン電極119が形成されている。且つ、ゲート絶縁層132上には、前記共通電極105と実質的に平行に配置された画素電極107が形成されている。 30

【0030】

共通電極105及び薄膜トランジスタ115のゲート電極116は、Cu、Mo、Ta、Cr、Ti、AlまたはAl合金のような金属をスパッタリングや蒸着方法により積層しエッチングすることで形成された単一層または複数の層で、画素電極107、ソース電極118及びドレイン電極119は、Cr、Mo、Ta、Cu、Ti、AlまたはAl合金のような金属をスパッタリングや蒸着方法により積層しエッチングすることで形成された単一層または複数の層である。 40

【0031】

一方、第1基板130と対向する第2基板140には、画素と画素間または薄膜トランジスタ領域から光が漏洩することを防止するためのブラックマトリックス142、及び実際にカラーを実現するためのカラーフィルタ層144が形成され、第1基板130と第2基板140間に液晶が注入されて液晶層150が形成される。

【0032】

前記第1基板130及び第2基板140には、液晶を配向するための配向膜113、1 50

23が積層され、カラーフィルタ層144上には、カラーフィルタ層144を保護し第2基板140の平坦性を向上させるためのオーバーコート層が形成されることもできる。

【0033】

図2においては、共通電極105及び画素電極107が不透明な金属からなりそれぞれ第1基板130及びゲート絶縁層132に形成されているが、本発明はこのような構造からなるものに限定されることなく、多様な構造からなることができる。図3a~図3cは、本発明の第1実施例による横電界モード液晶表示装置の他の例を示すものである。ここで、共通電極105及び画素電極107の平面配置は、図1に示す構造からなる。

【0034】

図3aに示す横電界モード液晶表示装置においては、共通電極105は、第1基板130上にCu、Mo、Ta、Cr、Ti、AlまたはAl合金のような不透明な金属からなり、画素電極107は、保護層134上にITO(Indium Tin Oxide)やIZO(Indium Zinc Oxide)のような透明電極からなる。このような構造では、薄膜トランジスタ115のドレイン電極119と画素電極107とを接続させるために、保護層134にコンタクトホールを形成すべきである。且つ、画素電極ライン108も透明電極からなり、保護層134上に配置される。従って、図示していないが、このような構造では、ゲート絶縁層132上に、保護層134のコンタクトホールにより画素電極107と接続される蓄積容量用金属層を共通ライン106とオーバーラップするように形成することで、所望の蓄積容量を形成すべきである。

【0035】

図3bに示す構造では、共通電極105をITOやIZOから形成して第1基板130上に配置し、図3cに示す構造では、共通電極105及び画素電極107共にITOやIZOから形成して保護層134上に配置した。前述したように、共通電極105及び/または画素電極107を透明電極から形成することによって、横電界モード液晶表示装置の開口率が向上し輝度が高くなる。図3a - 図3cにおいて、配向膜113、123が形成されている。

【0036】

前述したように、第1実施例の横電界モード液晶表示装置においては、画素が四つのドメインに分割され、各ドメインの視野角が隣接するドメインの視野角により補償されるので、視野角特性を大幅に向上させるだけでなく、色変換を効果的に防止することができる。

【0037】

図4は、本発明の第2実施例による横電界モード液晶表示装置の構造を示す図である。第2実施例の横電界モード液晶表示装置の構造は、第1実施例の液晶表示装置の構造と類似するので、同一構成については説明を省略し異なる構成についてのみ説明する。

【0038】

図4に示すように、第2実施例の横電界モード液晶表示装置は、画素が三つのドメインから構成されている。即ち、共通ライン206及び画素電極ライン208を中心に区分されたA領域には、ゲートライン201に沿って共通電極205a及び画素電極207aが所定角度で折曲されて配置され、B領域には、データライン203に沿って共通電極205b及び画素電極207bが配置されている。このとき、A領域の第1ドメインI及び第2ドメインIIに配置される共通電極205a及び画素電極207aは対称に形成され、X方向に対して約 $5 \sim 45^\circ$ の角度で延長される。また、B領域の共通電極205b及び画素電極207bは、データライン203と並行にY方向に沿って配置される。

【0039】

A領域の配向方向はX方向に沿って形成されるので、画素電極207aに電圧が印加される場合、第1ドメインIと第2ドメインIIとの液晶分子は互いに反対方向にねじれる。また、B領域の配向方向は、Y方向に対して所定角度(約 $5 \sim 45^\circ$)で形成される。

【0040】

第2実施例の横電界モード液晶表示装置においては、画素が三つのマルチドメインに分割されるため、視野角補償効果が従来の2-ドメイン横電界モード液晶表示装置に比べて

10

20

30

40

50

大きくなり、その結果、視野角特性が大幅に向上し色が変化することを効果的に防止することができる。一方、第2実施例の構造は、図2及び図3a~図3cに示す構造を全て含む。即ち、共通電極及び画素電極は、不透明な金属または透明な電極から形成することができる、その位置も第1基板、ゲート絶縁層または保護層上に形成することができる。

【0041】

図5は、本発明の第3実施例による横電界モード液晶表示装置の構造を示す図である。説明の便宜のため、従来と異なる構成についてのみ説明する。

図5に示すように、第3実施例の横電界モード液晶表示装置は、第2実施例の横電界モード液晶表示装置と殆ど類似した構造からなっている。即ち、画素が三つのドメインからなり、A領域には、X方向に対して互いに対称(約 $5 \sim 45^\circ$ の角度で)に共通電極305a及び画素電極307aが形成され、配向方向はX方向である。第3実施例と第2実施例とは、第3ドメインIII、即ち、B領域の共通電極305b及び画素電極307bの延長方向及び配向方向にその差がある。図示するように、第3実施例においては、B領域の共通電極305b及び画素電極307bは、Y方向に対して $5 \sim 45^\circ$ の角度で配置され、配向方向はY方向である。

10

【0042】

このように、第3実施例の横電界モード液晶表示装置においては、一つの画素を三つのドメインから構成することによって視野角が補償され、その結果、視野角特性が向上し色変換を防止することができる。

前述したように、本発明においては、一つの画素を複数のドメイン、特に、三つ以上のドメインから構成する。前述した実施例は、本発明を説明するために例示されたもので、本発明の権利範囲を限定するものではない。図示していないが、本発明は多様な構造のマルチドメインを含む。

20

【0043】

例えば、図1に示すA領域の共通電極及び画素電極をB領域に配置(即ち、B領域の共通電極及び画素電極をゲートラインに沿って配置)し、B領域の共通電極及び画素電極をA領域に配置(即ち、A領域の共通電極及び画素電極をデータラインに沿って配置)することができる。且つ、図4及び図5に示す実施例においては、A領域とB領域の共通電極及び画素電極を取り替えて配置することもできる。

従って、本発明の権利範囲は前述した詳細な説明により決定されるのではなく、添付の特許請求の範囲により決定されるべきである。

30

【図面の簡単な説明】

【0044】

【図1】本発明の第1実施例による横電界モード液晶表示装置の構造を示す平面図である。

【図2】図1のI-I'線断面図である。

【図3a】本発明に係る横電界モード液晶表示装置の他の構造を示す図である。

【図3b】本発明に係る横電界モード液晶表示装置のさらに他の構造を示す図である。

【図3c】本発明に係る横電界モード液晶表示装置のさらに他の構造を示す図である。

【図4】本発明の第2実施例による横電界モード液晶表示装置の構造を示す平面図である

40

【図5】本発明の第3実施例による横電界モード液晶表示装置の構造を示す平面図である

【図6a】従来の横電界モード液晶表示装置の基本的な駆動方法を示す図である。

【図6b】従来の横電界モード液晶表示装置の基本的な駆動方法を示す図である。

【図6c】従来の横電界モード液晶表示装置の基本的な駆動方法を示す図である。

【図6d】従来の横電界モード液晶表示装置の基本的な駆動方法を示す図である。

【図7】従来の2-ドメイン横電界モード液晶表示装置の構造を示す平面図である。

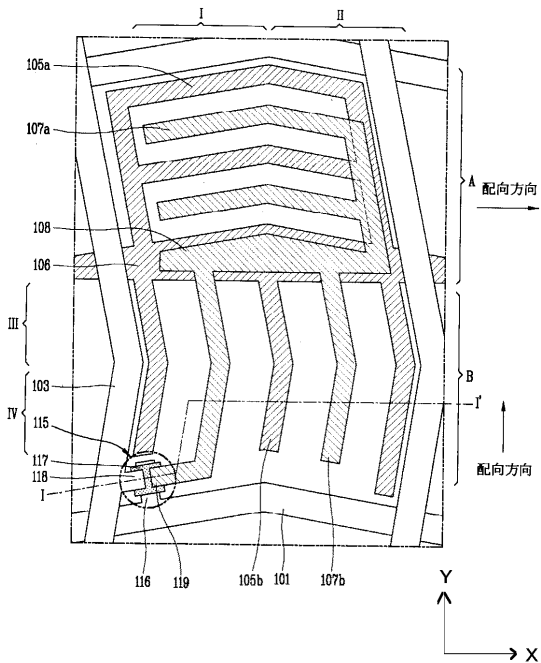
【符号の説明】

【0045】

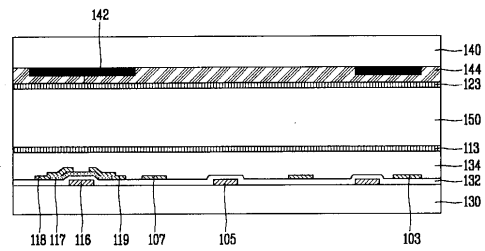
50

- 101 ゲートライン
- 103 データライン
- 105 共通電極
- 106 共通ライン
- 107 画素電極
- 108 画素電極ライン
- 115 薄膜トランジスタ
- 116 ゲート電極
- 117 半導体層
- 118 ソース電極
- 119 ドレイン電極
- 130、140 基板
- 132 ゲート絶縁層
- 134 保護層
- 144 カラーフィルタ層
- 150 液晶層

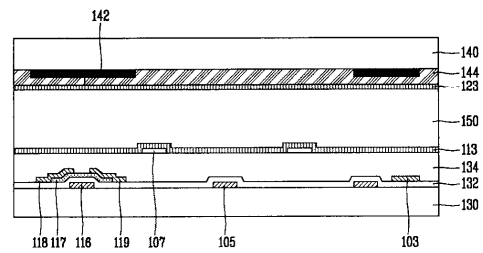
【図1】



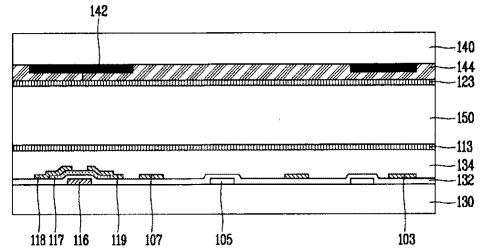
【図2】



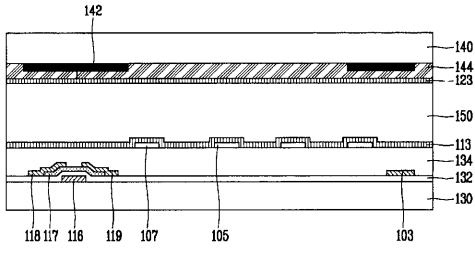
【図3a】



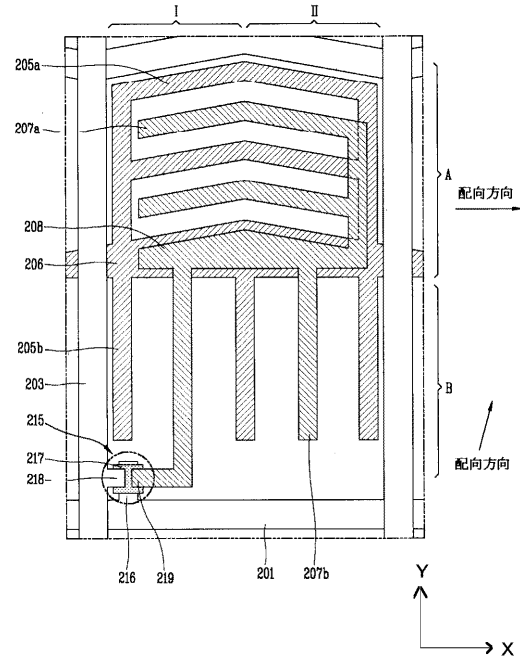
【図3b】



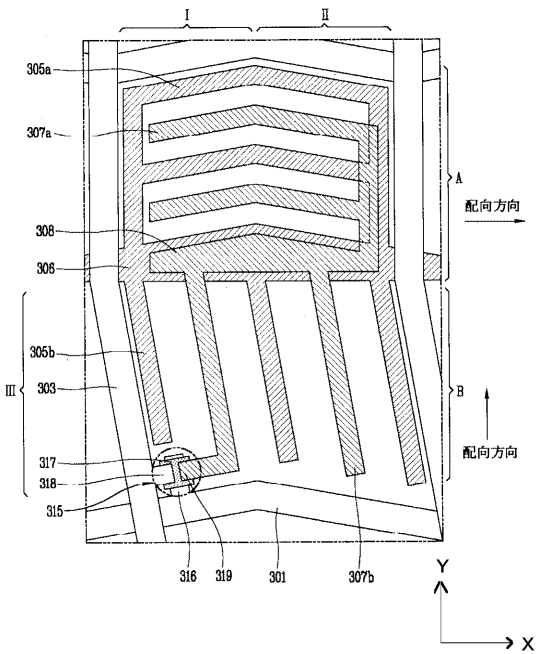
【 図 3 c 】



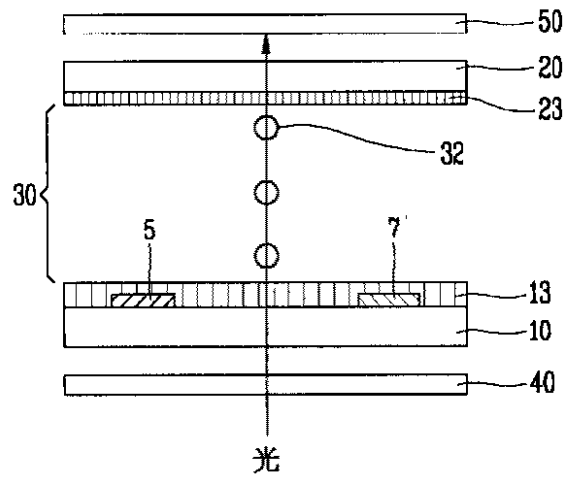
【 図 4 】



【 図 5 】

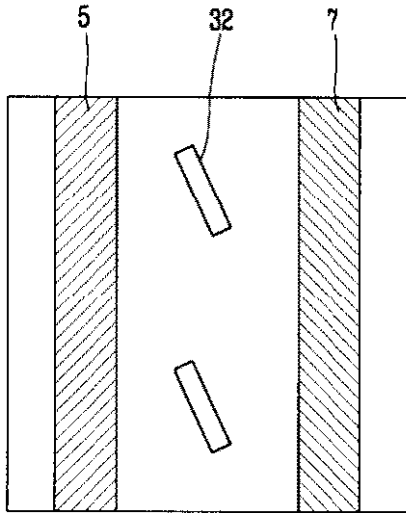


【 図 6 a 】



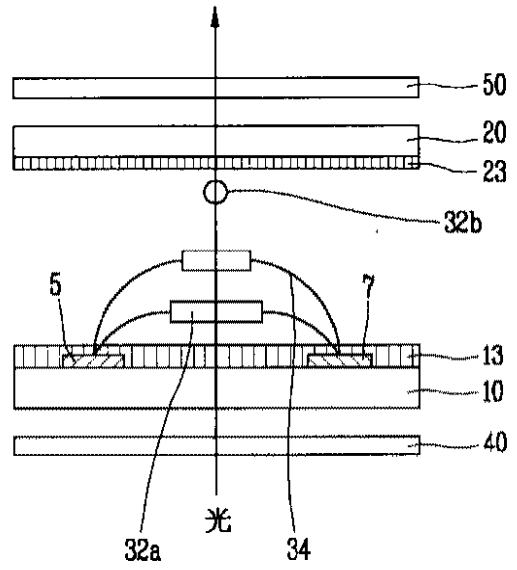
(従来技術)

【図 6 b】



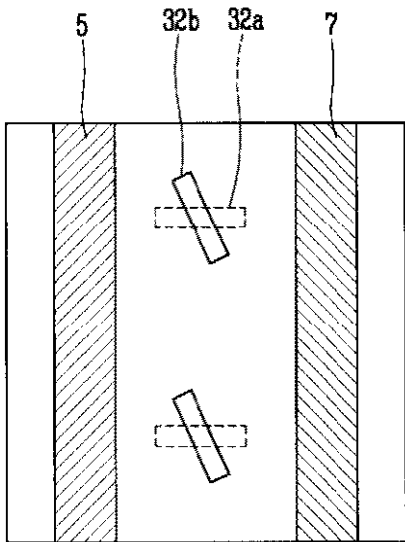
(従来技術)

【図 6 c】



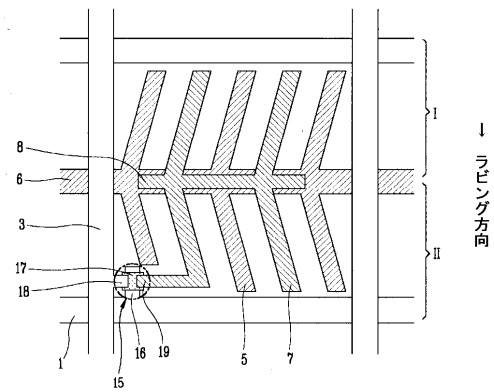
(従来技術)

【図 6 d】



(従来技術)

【図 7】



フロントページの続き

(74)代理人 100096688

弁理士 本宮 照久

(74)代理人 100104352

弁理士 朝日 伸光

(74)代理人 100128657

弁理士 三山 勝巳

(72)発明者 金 佑 ヒュン

大韓民国 ソウル特別市 西大門區 奉元洞 4 5 - 9

Fターム(参考) 2H088 HA02 HA03 HA08 JA04 KA30 MA07

2H092 GA14 GA29 HA04 JA24 JA46 KA18 KB04 KB13 MA05 MA17

NA01 NA07 PA08 PA09 QA06

| | | | |
|----------------|---|---------|------------|
| 专利名称(译) | 多畴横向电场模式液晶显示装置 | | |
| 公开(公告)号 | JP2005196118A | 公开(公告)日 | 2005-07-21 |
| 申请号 | JP2004193385 | 申请日 | 2004-06-30 |
| [标]申请(专利权)人(译) | 乐金显示有限公司 | | |
| 申请(专利权)人(译) | Eruji.菲利普斯杜天公司, 有限公司 | | |
| [标]发明人 | 金佑ヒユン | | |
| 发明人 | 金 佑 ▲ヒユン▼ | | |
| IPC分类号 | G02F1/139 G02F1/133 G02F1/1337 G02F1/1343 G02F1/1368 G09F9/302 | | |
| CPC分类号 | G02F1/134363 G02F2001/133757 | | |
| FI分类号 | G02F1/1343 G02F1/1368 G02F1/139 | | |
| F-TERM分类号 | 2H088/HA02 2H088/HA03 2H088/HA08 2H088/JA04 2H088/KA30 2H088/MA07 2H092/GA14 2H092/GA29 2H092/HA04 2H092/JA24 2H092/JA46 2H092/KA18 2H092/KB04 2H092/KB13 2H092/MA05 2H092/MA17 2H092/NA01 2H092/NA07 2H092/PA08 2H092/PA09 2H092/QA06 2H192/AA24 2H192/BB02 2H192/BB54 2H192/BB73 2H192/BC31 2H192/CB05 2H192/CC15 2H192/CC55 2H192/DA32 2H192/EA22 2H192/EA43 2H192/GD12 2H192/JA33 | | |
| 代理人(译) | 白井伸一 朝日 伸光 | | |
| 优先权 | 1020030099376 2003-12-29 KR | | |
| 其他公开文献 | JP4414824B2 | | |
| 外部链接 | Espacenet | | |

摘要(译)

要解决的问题：提供一种多畴横向电场模式液晶显示器，其可以通过组合多个域的像素来补偿视角，从而改善视角特性并防止颜色转换的发生。解决方案：多畴水平电场模式液晶显示器由限定多个像素的多条栅极线和数据线，设置在像素中的驱动器件和至少一对电极组成。在像素中几乎平行地设置，并形成横向电场。像素由至少三个区域组成，其中形成方向彼此不同的横向电场。Z

