

(19)日本国特許庁 (J P)

(12) 公開特許公報 (A) (11)特許出願公開番号

特開2002 - 182624

(P2002 - 182624A)

(43)公開日 平成14年6月26日 (2002.6.26)

(51) Int. Cl ⁷	識別記号	F I	テ-マ-ト* (参考)
G 0 9 G 3/36		G 0 9 G 3/36	2 H 0 9 3
G 0 2 F 1/133	550	G 0 2 F 1/133	5 C 0 0 6
	580		5 C 0 8 0
G 0 9 G 3/20	621	G 0 9 G 3/20	621 B
	623		623 R

審査請求 有 請求項の数 90 L (全 8 数) 最終頁に続く

(21)出願番号 特願2001 - 309313(P2001 - 309313)

(22)出願日 平成13年10月5日(2001.10.5)

(31)優先権主張番号 89122880

(32)優先日 平成12年10月31日(2000.10.31)

(33)優先権主張国 台湾(TW)

(71)出願人 501358079
友達光電股 ぶん 有限公司
台湾新竹科学工業園区新竹市力行二路1号

(72)発明者 蘇 峰正
台湾新竹市東区科園里22鄰竹村三路40号5樓

(72)発明者 曾 俊卿
台湾彰化縣北斗鎮文子巷28号

(74)代理人 100111774
弁理士 田中 大輔

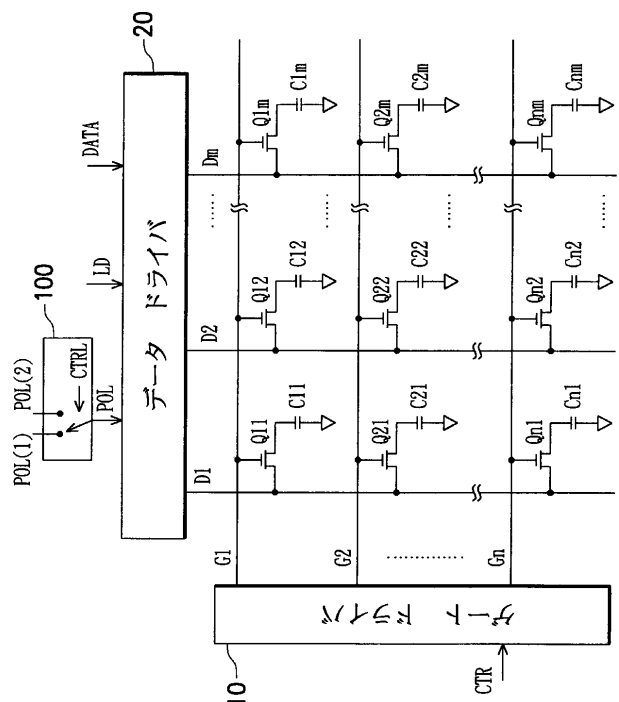
最終頁に続く

(54)【発明の名称】 液晶表示パネル駆動回路及び液晶表示器

(57)【要約】

【課題】 液晶表示を含む液晶表示パネル駆動回路および駆動回路を使用する方法を提供して、フレーム品質を向上させる。

【解決手段】 駆動回路が走査信号をゲート電極に出力するゲートドライバと、映像信号をデータ電極へ出力するデータドライバを含む。データドライバは電極制御信号により出力する映像信号電極を決定し、さらに、駆動回路は切換回路および温度センサを含む。温度センサはLCDパネルに対応する、温度が切換温度を超えたかどうかを感知して、選択信号を生成する。切換回路は選択信号により出力極性制御信号として、第1極性制御信号と第2極性制御信号から1つを選択する。1ラインドット反転駆動モードにおいては、第1極性制御信号を使用して映像信号を制御して、2ラインドット反転駆動モードにおいては、第2極性制御信号を使用して映像信号を制御する。



【特許請求の範囲】

【請求項1】 複数の表示ユニットを有し、対応する複数のデータ電極および対応する複数のゲート電極を当該複数の表示ユニットにそれぞれ接続された液晶表示パネルを制御するための液晶表示パネル駆動回路において、走査信号を前記ゲート電極に出力するためのゲートドライバと、

映像信号を前記データ電極に出力して、極性制御信号により映像信号極性を決定するデータドライバと、

前記データドライバに結合して、選択信号により第1極性制御信号と第2極性制御信号の中から1つを選択して出力する切換回路と、を備えることを特徴とする液晶表示パネル駆動回路。

【請求項2】 液晶表示パネルに対応する温度が切換温度を超えているかどうかを感知して、前記選択信号を生成する温度センサを含むものである請求項1に記載の液晶表示パネル駆動回路。

【請求項3】 前記切換温度が10～18の範囲である請求項2に記載の液晶表示パネル駆動回路。

【請求項4】 前記第1極性制御信号を用いて前記映像信号を制御するものが1ラインドット反転駆動モードであり、前記第2極性制御信号を用いて前記映像信号を制御するものが2ラインドット反転駆動モードである請求項1～請求項3いずれかに記載の液晶表示パネル駆動回路。

【請求項5】 複数の表示ユニットを有し、対応する複数のデータ電極および対応する複数のゲート電極を複数の表示ユニットにそれぞれ接続された液晶表示パネルと、走査信号を前記ゲート電極に出力するためのゲートドライバと、映像信号を前記データ電極に出力して、極性制御信号により前記映像信号の極性を決定するデータドライバと、前記データドライバに結合して、選択信号により第1極性制御信号と第2極性制御信号の中から1つを選択して出力する切換回路と、を具備したことを特徴とする液晶表示器。

【請求項6】 液晶表示パネルに対応する温度が切換温度を超えているかどうかを感知して、前記選択信号を生成する温度センサを含むものである請求項5に記載の液晶表示器。

【請求項7】 前記切換温度が10～18の範囲である請求項6に記載の液晶表示器。

【請求項8】 前記第1極性制御信号を用いて前記映像信号を制御するものが1ラインドット反転駆動モードであり、前記第2極性制御信号を用いて前記映像信号を制御するものが2ラインドット反転駆動モードであるものである請求項5～請求項7いずれかに記載の液晶表示器。

【請求項9】 特定のフレームフリッカおよび/または

奇数線と偶数線間の走査線輝度不均一のうち、少なくとも1つの効果を減少させるために、第1極性制御信号と第2極性制御信号とを切り換えるものである液晶表示パネル駆動回路のフレーム品質改善方法。

【発明の詳細な説明】

【0001】

【発明の属する技術分野】本発明は、液晶表示パネル駆動回路および液晶表示器に関し、特に液晶表示（以下、LCDと略して表示する場合もある）パネルデータ駆動の1ラインおよび2ラインのドット反転駆動モードに関し、従来技術中のフレームのフリッカを消去することができる方法、液晶表示パネル駆動回路の奇数線と偶数線間の走査線輝度の不均等をなくす方法を提供して、フレームの品質を向上する技術に関するものである。

【0002】

【従来の技術】図1は、従来の技術に係る液晶表示パネル（以下、LCDパネルと記す。）及びLCDパネルの周辺駆動回路を示す。図に示すように、LCDパネルはインタレーシングデータ電極（D1, D2, D3, . . . , Dmで表示する。）及びゲート電極（G1, G2, G3, . . . , Gnで表示する。）により形成されて、各インタレーシングデータ電極およびゲート電極を使用して表示ユニットを制御する。例えば、インタレーシングデータ電極D1およびゲート電極G1を使用して表示ユニット200を制御することができる。各表示ユニットの等価回路は薄膜トランジスタ（TFT）（Q11-Q1m, Q21-Q2m, . . . , Qn1-Qnm）及び蓄積コンデンサ（C11-C1m, C21-C2m, . . . , Cn1-Cnm）を含む。TFTのゲートおよびドレインは、それぞれゲート電極（G1-Gn）およびデータ電極（D1-Dm）に接続される。そのような接続はゲート電極（G1-Gn）の走査信号を使用して、（例えば同一走査線上に位置する）同一ライン上で全てのTFTの電源のオンとオフを行い、データ電極の映像信号を制御して対応する表示ユニットに書き込むこともできる。注意が必要なのは、各表示ユニットがLCDパネル上の単一の画素輝度だけを制御することである。つまり、モノカラーLCD上においては各表示ユニットが単一画素に反応する一方で、カラーLCD上においては各表示ユニットが単一サブ画素に対応する。つまり、サブ画素はそれぞれ赤（Rで表示）、青（Bで表示）、緑（Gで表示）で良く、単一画素がRGB（3個の表示ユニット）の構成により形成されているということである。

【0003】そして、図1は、LCDパネル1の駆動回路の一部分を示す。ゲートドライバ10はあらかじめ定められた順番により各ゲート電極G1, G2, G3, . . . , Gn上の走査信号（或いは走査パルス）を出力する。走査信号が一本のゲート電極上を伝送される時、同一列上或いは同一走査線上の表示ユニット中のTFTはオン状態となり、一方で他の列或いは他の走査線

上における表示ユニット中のTFTはオフ状態となる。走査線が選択された時、データドライバ20は表示されるイメージデータにより、映像信号(グレイ値、gray value)をデータ電極D1, D2, D3, . . . Dmを経由して、対応する列のm表示ユニット上へ出力する。ゲートドライバ10がn列を連続してスキャンした後、単一フレームの表示は完了する。このように各走査線の連続したスキャンは、イメージを連続して表示する目的を達することができる。図1に示すように、信号CPVはゲートドライバ10のクロックを示して、信号CTRはゲートドライバ10により受信されたスキャン制御信号を示して、信号LDはデータドライバ20のデータラッチ信号を示して、信号DATAはデータドライバ20により受信された映像信号を示す。

【0004】一般的に、データ電極D1, D2, D3, . . . Dmにより伝送された映像信号は、共通電極電圧Vcomとの関係を基に正極映像信号および負極映像信号に分けられる。正極映像信号は、電圧Vcomより高い電圧レベルを有する信号であることを表して、グレイ値が示すのを基にして、実際に発生する信号の電位は電圧Vp1とVp2の間に位置する。一般的にそのグレイ値は共通電極電圧Vcomに近いほど低くなる。一方、負極映像信号は、電圧Vcomより低い電圧レベルを有する信号であることを表して、グレイ値が示すのを基にして、実際に発生する信号の電位は電圧Vn1とVn2の間に位置する。同様に、そのグレイ値は共通電極電圧Vcomに近いほど低くなる。グレイ値が表示される時、正極の映像信号あるいは負極の映像信号で表示されても、表示効果は通常同じである。液晶分子寿命の短縮するような単一極性バイアス電圧を連続的に液晶分子が受けることを防ぐために、表示ユニットは奇数と偶数フレームに対応するそれぞれの正および負極映像信号を受信する。

【0005】各表示ユニット中の異なる極性映像信号の配置は、フレーム反転、ライン反転、カラム反転、ドット反転の4つの駆動タイプに分けることができる。フレーム反転駆動モード中において、映像信号の極性は同一フレーム上では同じであるが、それと隣接するフレーム上では反対となる。ラインあるいはカラム反転駆動モードでは、同一フレーム上の同じラインあるいはカラムは映像信号と同じ極性を有するが、隣接するラインあるいはカラムとは反対の極性を有する。ドット反転駆動モード中では、同一フレーム上の映像信号の極性は交錯した状態であり、それは後で詳しく述べる。

【0006】実用的に使用するドット反転では、後述するように、それはさらに1ラインドット反転および2ラインドット反転に分けることができる。

【0007】図2は、従来の1ラインドット反転駆動モード中での、カラーLCDパネルの表示ユニットにより受信された映像信号の極性の概略図を示す。図2において、(i, j), (i+1, j), (i, j+1), (i+1, j+1), ...

などの各座標は単一画素を表し、その単一画素はさらに赤(R)、緑(G)、青(B)サブ画素の対応する3つの対応するサブ画素を含み、そのうちのサブ画素は図1の単一表示ユニットに対応する。1ラインドット反転駆動モードには、同一フレーム上における表示ユニットの映像信号の極性は隣接ユニットと反対であるが、それは上下左右での位置を含む。図2の斜線部分上に位置するサブ画素(例えば(i, j, R), (i, j, B), (i+1, j, G), (i+2, j, R), (i+2, j, B), ...)および、他の同一フレーム上のサブ画素(例えば(i, j, G), (i+1, j, R), (i+1, j, B), (i+2, j, G), ...)は反対の極性を受信する。例えば、斜線部分上に位置するサブ画素が映像信号の正の極性を有して、他のサブ画素は負の極性を有する。また反対の操作も上で述べたのと同じ特徴を有する。

【0008】映像信号の正極性と負極性の差には、非常に小さな表示効果の違いがあるが、静止フレームを見る時の全体表示効果は1ラインドット反転駆動モードと明らかな違いはない。図2の例のように、このエリアを、例えば青(B)がオン、赤(R)と緑(G)がオフである青色と仮定する。第Nフレームの画素(i, j), (i, j+2), (i+1, j+1), (i+1, j+3), (i+2, j), (i+2, j+2), ...中で、Bサブ画素は正極映像信号を受信して、第Nフレームの画素(i, j+1), (i, j+3), (i+1, j), (i+1, j+2), ...中で、Bサブ画素は負極映像信号を受信する。しかしながら、第N+1フレームの画素の極性は、第Nフレームの極性と反対である。第Nフレーム上の画素あるいは第N+1フレーム上の画素でも、両方を較べた場合ほとんど同じ表示効果を有する。しかしながら、例えばMicrosoft Windows(登録商標)のオペレーティングシステム(MS OS)のシャットダウンフレームなどの、ある特定のフレーム上では明らかな表示効果の違いが現れる。

【0009】Microsoft Windowsのオペレーティングシステムのシャットダウンフレームにおいては、走査線の画素の半分だけが表示されるように選択され、2本の隣接する走査線は互いに異なる。図2の例では、Windowsのオペレーティングシステムのシャットダウンフレームが(i, j), (i, j+2), (i+1, j+1), (i+1, j+3), (i+2, j), (i+2, j+2), (i+3, j+1), (i+3, j+3), (i+4, j), (i+4, j+2), (i+5, j+1), (i+5, j+3)を表示する。1ラインドット反転が使用された場合、現在のフレーム上では画素は全て正極映像信号に使用されて、次のフレーム上では全て負極映像信号に使用される。このため2つの連続するフレームの極性により、表示差はなくならず、フレーム上にフリッカ効果が発生する。

【0010】図4は、従来の2ラインドット反転駆動モード中での、カラーLCDパネルの各表示ユニットから受信した映像信号極性の概略図を示す。2ラインドット

反転駆動モードは1ラインドット反転と異なり、それは走査線が2本の隣接するラインを含むなどして、反転が2本ごとに行われる。例えば、 i^{th} および $(i+1)^{th}$ 線が反転或いは走査の1つのユニットであり、それ以外は同じで反転の過程も同様である。同様に、図4において同一フレーム中の斜線部分のサブ画素は全て同じ極性を有し、同一フレーム中の残りのサブ画素は斜線部分と反対の極性を有する。

【0011】Windowsのオペレーティングシステムのシャットダウンフレームに使用される2ラインドット反転駆動モードの場合は、1ラインドット反転駆動モードと同じ欠点を有していない。図4に示すように、Windowsのオペレーティングシステムにおけるシャットダウンフレーム上の斜線部分の画素番号は通常、同一フレーム上の残りの部分と同じであるため、表示差がなくなる。そのため、フレームはフリッカ効果を有さない。

【0012】しかしながら、2ラインドット反転駆動モードの問題は、フレーム上の奇数と偶数線の間の不均一な輝度である。図5は、従来の2ラインドット反転駆動モード中のカラーLCDパネルおよびその駆動回路の信号のタイミング図を示す。図5において、信号DEはデータエナブル(data enable)を示している。DE=1の時には有効データ中であることを示す。信号POLはデータドライバ20の極性制御信号を示す。信号LDはデータドライバ20のラッチを示す。信号LDが立ち下がりエッジの時、データがデータドライバ20から送り出されたことを示す。信号D1、Vc11、Vc21はそれぞれデータ電極D1、蓄積コンデンサC11、蓄積コンデンサC21を示す。蓄積コンデンサC11および蓄積コンデンサC21は別々に2本の隣接する走査線上に位置し、それは2ラインドット反転駆動モード中で同じ極性を有する。

【0013】図5に示すように、蓄積コンデンサC11の表示ユニットを駆動する時、表示ユニットを正の極性(なぜなら前フレーム上では負極なため)へ駆動するために立ち上がり時間Trが必要である。実際の充電時間はT3だけである。蓄積コンデンサC21(次の走査線)の表示ユニットを駆動する時、前の走査線により現在の状態は正極性であるため、立ち上がり時間Tr以外の実際の充電時間はT4となる。上で述べたのは、同一走査線のその他の表示ユニット、及びその他の同じ2本の同一極性走査線は、同じ状況である。それ故、走査線が十分に充電されない場合、隣接する奇数線と偶数線の走査線の間には、充電の差異により異なった輝度が発生する。それは奇偶数走査線の輝度不均一の問題と呼ばれる。特に、この状態は低い温度の操作において明らかに現れる。

【0014】一方で、1ラインドット反転ではそのような問題が発生しない。図3において、1ラインドット反転駆動モードにおけるカラーLCDパネル及びその駆動

回路の信号のタイミング図を示す。図3において、キャパシタC11あるいはキャパシタC21の表示ユニットであっても、立ち上がり時間あるいは立ち下がり時間が必要であるため、充電時間T1と充電時間T2は同じである。これは充電が不足している状況であっても表示輝度の差異が発生しない。

【0015】

【発明が解決しようとする課題】そこで、本発明の目的は、液晶表示を含む液晶表示(LCD)パネル駆動回路および駆動回路を使用する方法を提供して、上記の問題を解決してフレーム品質を向上させることである。

【0016】

【課題を解決するための手段】上記課題を解決し、所望の目的を達成するために、本発明のLCDパネルはLCDパネル駆動回路により制御され、それは複数の表示ユニットおよび複数のデータ電極とゲート電極を含み、それぞれ複数の表示ユニットに対応する。駆動回路は走査信号をゲート電極に出力するゲートドライバと、映像信号をデータ電極へ出力するデータドライバを含むものである。

【0017】データドライバは電極制御信号により出力する映像信号電極を決定して、さらに、駆動回路は切換回路および温度センサを含むものである。温度センサはLCDパネルに対応する、例えば操作温度などの温度が切換温度を超えたかどうかを感知して(例えば、0から25で、好ましくは10から18であり、使用される薄膜トランジスタ及びLCDの材料の特長による)、選択信号を生成するものである。

【0018】切換回路は選択信号により出力極性制御信号として、第1極性制御信号と第2極性制御信号から1つを選択する。1ラインドット反転駆動モードにおいては、第1極性制御信号を使用して映像信号を制御して、2ラインドット反転駆動モードにおいては、第2極性制御信号を使用して映像信号を制御する。このように、温度が低い時に1ラインドット反転駆動モードを使用して、奇数線と偶数線の走査線輝度不均一を防止し、温度が高い時に2ラインドット反転駆動モードを使用して、特定のフレームフリッカを防止することで、表示フレームの品質を向上する。

【0019】

【発明の実施の形態】以下、本発明の好適な実施形態を図面に基づいて説明する。

【0020】この発明のLCDパネル駆動回路は、そのLCDおよび駆動回路を使用してフレーム品質を向上する方法を含む。フレーム品質を向上する方法は、操作条件の必要により1ラインドット反転駆動モードあるいは2ラインドット反転駆動モードの中から1つ選び、好ましい表示品質を備える。

【0021】本実施形態では、温度制御を使用して映像信号駆動モードを変えるものである。つまり、室内温度

では充電不足が通常発生しないため、正常な操作温度下（室内温度など）では、2ラインドット反転駆動モードが使用される。そのため、奇偶数走査線の不均一は発生せず、特定のフレーム（Windowのシャットダウンフレームなど）ではフリッカ効果が発生しない。しかし温度があるレベルまで下がった場合、1ラインドット反転駆動モードが使用され、温度が低い状況下では、正極と負極の差異により発生するフリッカは小さいため、一般の操作下での奇偶数走査線の不均一を防止することができる。以下において、図と合わせて詳しく説明する。

【0022】図6には、本発明のカラーLCDパネルおよびその駆動回路を示す。図6に示すように、駆動回路はゲートドライバ10、データドライバ20、増加した切換回路100を含む。図6に示すように、ゲートドライバ10とデータドライバ20は図1中のものと同一である。増加された切換回路100は、入力端から第1極性制御信号POL(1)および第2極性制御信号POL(2)を受信して、選択信号CTRLにより、データドライバ20の極性制御ピンPOLから入力するために、制御信号POL(1)とPOL(2)の中より一つを選択する。データドライバ20は、極性制御ピンPOLが受信した信号により、正極と負極のどちらの映像信号をデータ電極D1-Dmへ出力するか決定する。第1極性制御信号POL(1)は1ラインドット反転駆動モードを示して、それは図3のPOL信号に似た波形を有する。第2極性制御信号POL(2)は2ラインドット反転駆動モードを示して、それは図5のPOL信号と似た波形を有する。

【0023】この実施形態において、選択信号CTRLはLCDパネルの操作温度により、信号POL(1)あるいは信号POL(2)の選択を決定をする。温度が切換温度を超えた時、それは奇数線と偶数線の走査線間の輝度が同じことを表すため、第2極性制御信号POL(2)が選択される。また、そうでない場合は第1極性制御信号POL(1)が選択される。そのため最適な映像極性駆動モードが通常選択されることとなり、またLCDパネルの充電特性の測定を実際に行うと、上記の切換温度は10 ~ 18 の範囲となる。

【0024】図7には、図6の選択信号を生成することができる回路を示す。図7では一般の温度センサを使用して実施する場合を示しているが、この実施形態は実施可能な構成を単に示しただけであって、この発明を限定するものではない。

【0025】図7に示すように、この温度センサ回路の基本的な構成は、抵抗R1、R2とオペアンプA1を含む比較回路である。抵抗R2は温度により変化する値を有する抵抗器である。抵抗R1とR2は電圧分割回路を構成して、中間電圧Vmが抵抗R2により変化する値を有して、それは次式で表される。

*【0026】(数1)

$$V_m = V_{cc} \times R_2 / (R_1 + R_2)$$

【0027】電圧Vmおよび参照電圧Vrefを、別々に対応するオペアンプA1の正および負の入力端に入力して比較する。比較した結果を用いて選択信号CTRLのレベルを決定する。そのため、LCDパネルの操作温度は抵抗R2の値を変えて、さらに選択信号CTRLのレベルを決定することができる。

【0028】

10 【発明の効果】上記構成により、本発明は下記のような長所を有する。LCDパネルを駆動する方法は、異なる温度により異なる極性制御信号を用いて操作し、1ラインあるいは2ラインのドット反転駆動モードのどちらを使用するか決定する。温度が切換温度よりも高い時、2ラインドット反転駆動モードを使用するため特定のフレームのフリッカを防止できると同時に、この状況では奇数線と偶数線の走査線輝度不均一が出現しない。温度が切換温度よりも低い時は、1ラインドット反転駆動モードが使用されて奇数と偶数の走査線の輝度不均一を防止する。またこの状況下でのフリッカのレベルは受容できるレベルである。そのため、表示フレームの品質を向上する目的を達成することができる。さらに、この発明において増加される構成要素は最小限となるため、産業上の利用価値が高い。

【図面の簡単な説明】

【図1】従来技術のLCDパネルおよびその周辺駆動回路の概略図である。

【図2】従来の1ラインドット反転駆動モード中の、カラーLCDパネルの表示ユニットが受信する映像信号の極性を示した概略図である。

【図3】従来の1ラインドット反転駆動モード中の、カラーLCDパネルおよびその駆動回路の信号のタイミング図である。

【図4】従来の2ラインドット反転駆動モード中の、カラーLCDパネルの各表示ユニットから受信した映像信号の極性を示す概略図である。

【図5】従来の2ラインドット反転駆動モード中の、カラーLCDパネルおよびその駆動回路の信号のタイミング図である。

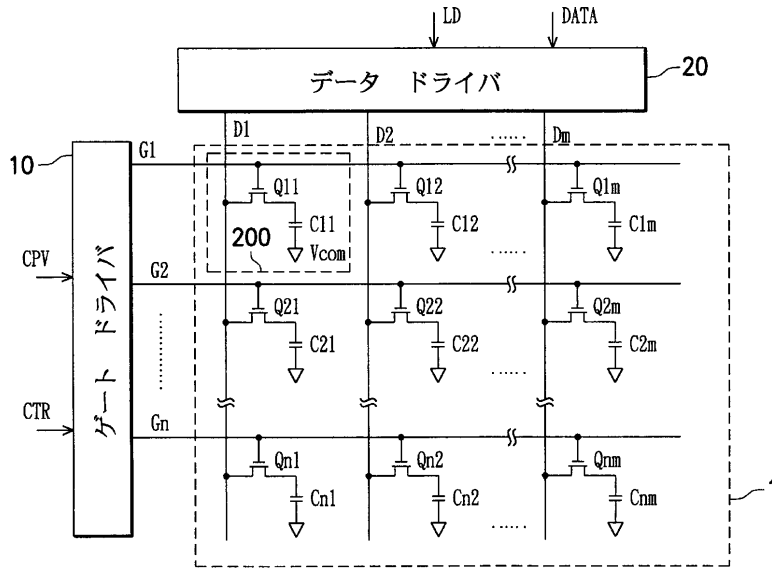
【図6】この発明におけるカラーLCDパネルおよびその駆動回路の概略図である。

【図7】図6の選択信号を生成する回路図である。

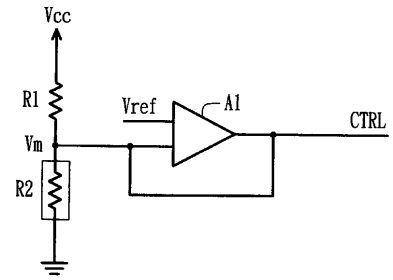
【符号の説明】

- 1 LCDパネル
- 10 ゲートドライバ
- 20 データドライバ
- 100 切換回路
- 200 表示ユニット

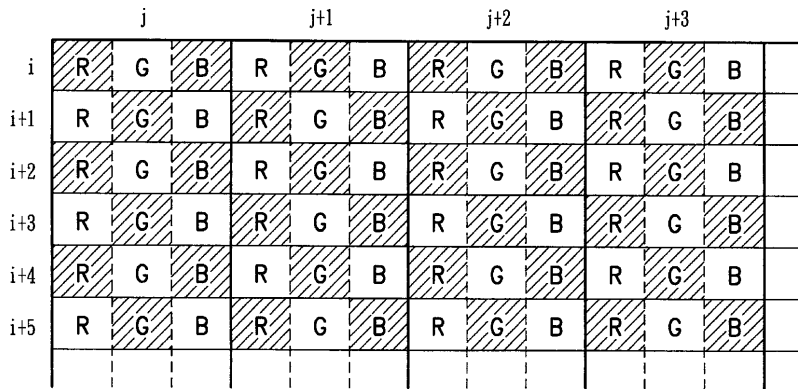
【図1】



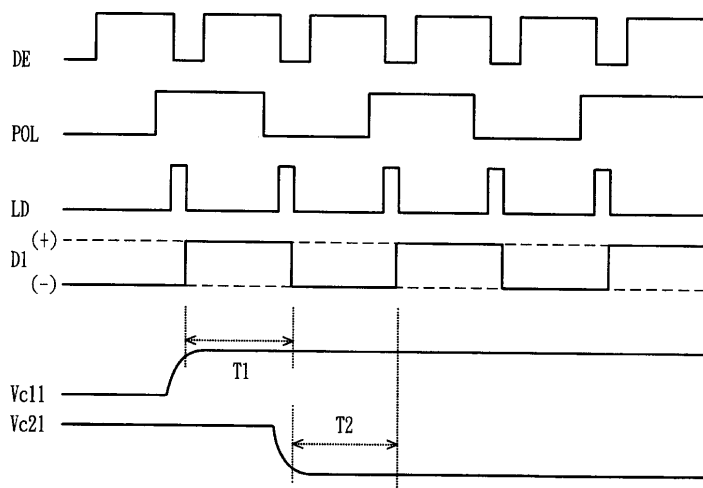
【図7】



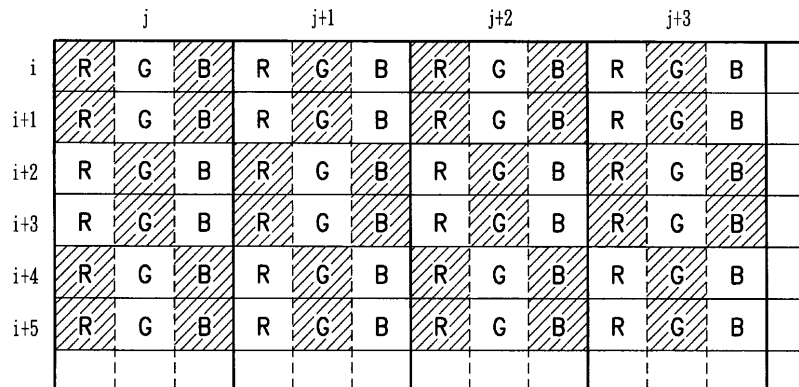
【図2】



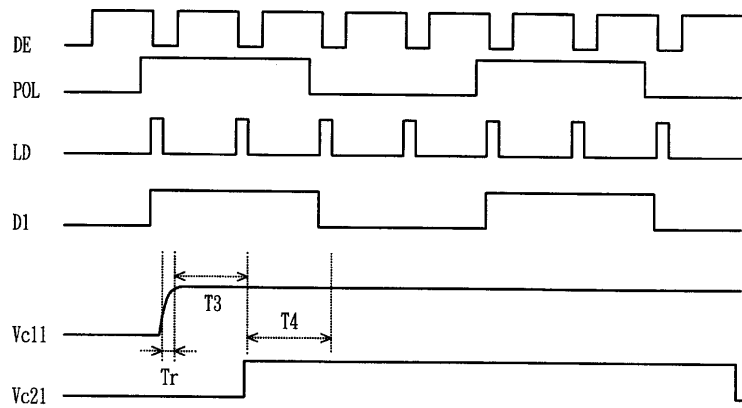
【図3】



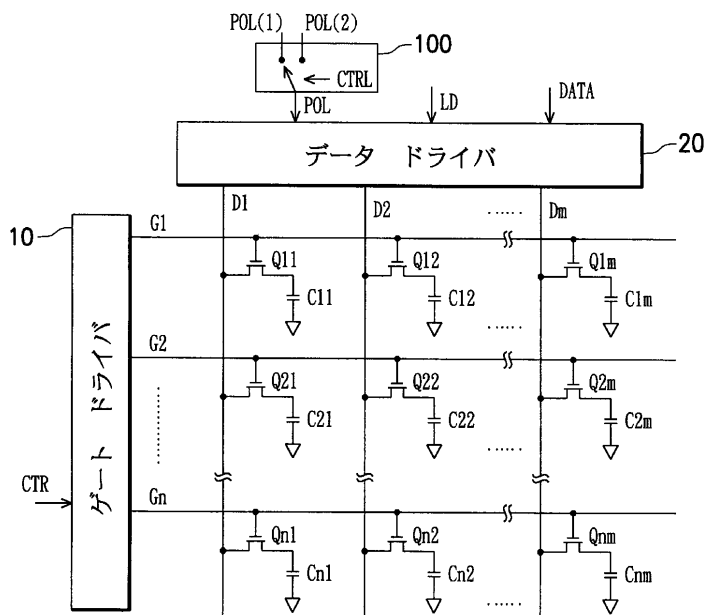
【図4】



【図5】



【図6】



フロントページの続き

(51)Int.Cl. ⁷	識別記号	F I	テ-マコード(参考)
G 0 9 G 3/20	6 4 2	G 0 9 G 3/20	6 4 2 A

Fターム(参考) 2H093 NA34 NB07 NC57 NC59 ND10
5C006 AA01 AA22 AC27 AF42 AF44
AF51 AF52 AF53 AF62 BB16
BC03 BC11 BC20 BF24 FA19
FA22
5C080 AA10 BB05 DD05 EE28 FF11
JJ02 JJ03 JJ04

专利名称(译)	液晶显示面板驱动电路和液晶显示器		
公开(公告)号	JP2002182624A	公开(公告)日	2002-06-26
申请号	JP2001309313	申请日	2001-10-05
[标]申请(专利权)人(译)	友达光电股份有限公司		
申请(专利权)人(译)	友达光电股▼ふん▲有限公司		
[标]发明人	蘇峰正 曾俊卿		
发明人	蘇峰正 曾俊卿		
IPC分类号	G02F1/133 G09G3/20 G09G3/36		
CPC分类号	G09G3/3614 G09G3/3648 G09G2320/041		
FI分类号	G09G3/36 G02F1/133.550 G02F1/133.580 G09G3/20.621.B G09G3/20.623.R G09G3/20.642.A		
F-TERM分类号	2H093/NA34 2H093/NB07 2H093/NC57 2H093/NC59 2H093/ND10 5C006/AA01 5C006/AA22 5C006/AC27 5C006/AF42 5C006/AF44 5C006/AF51 5C006/AF52 5C006/AF53 5C006/AF62 5C006/BB16 5C006/BC03 5C006/BC11 5C006/BC20 5C006/BF24 5C006/FA19 5C006/FA22 5C080/AA10 5C080/BB05 5C080/DD05 5C080/EE28 5C080/FF11 5C080/JJ02 5C080/JJ03 5C080/JJ04 2H193/ZA04 2H193/ZC13 2H193/ZC14 2H193/ZC20 2H193/ZH17		
代理人(译)	田中大介		
优先权	089122880 2000-10-31 TW		
其他公开文献	JP3727873B2		
外部链接	Espacenet		

摘要(译)

提供了一种包括液晶显示器的液晶显示面板驱动电路和使用该驱动电路的方法，以提高帧质量。驱动电路包括将扫描信号输出到栅电极的栅极驱动器和将视频信号输出到数据电极的数据驱动器。数据驱动器根据电极控制信号确定要输出的视频信号电极，并且驱动电路还包括开关电路和温度传感器。对应于LCD面板的温度传感器检测温度是否超过开关温度并生成选择信号。开关电路通过选择信号选择第一极性控制信号和第二极性控制信号中的一个作为输出极性控制信号。在1线点反转驱动模式下，使用第一极性控制信号来控制视频信号，而在2线点反转驱动模式下，使用第二极性控制信号来控制视频信号。

