

(19) 日本国特許庁(JP)

(12) 公開特許公報(A)

(11) 特許出願公開番号

特開2006-189781

(P2006-189781A)

(43) 公開日 平成18年7月20日(2006.7.20)

(51) Int. Cl.	F I	テーマコード (参考)
<b>GO2F 1/1335 (2006.01)</b>	GO2F 1/1335 510	2H049
<b>GO2B 5/30 (2006.01)</b>	GO2B 5/30	2H091
<b>GO2F 1/13363 (2006.01)</b>	GO2F 1/13363	

審査請求 有 請求項の数 14 O L (全 41 頁)

(21) 出願番号	特願2005-240588 (P2005-240588)	(71) 出願人	000003964 日東電工株式会社
(22) 出願日	平成17年8月23日 (2005.8.23)		大阪府茨木市下穂積1丁目1番2号
(31) 優先権主張番号	特願2004-355590 (P2004-355590)	(74) 代理人	100122471 弁理士 粉井 孝文
(32) 優先日	平成16年12月8日 (2004.12.8)		
(33) 優先権主張国	日本国 (JP)	(72) 発明者	中田 美恵 大阪府茨木市下穂積1丁目1番2号 日東電工株式会社内
		(72) 発明者	矢野 周治 大阪府茨木市下穂積1丁目1番2号 日東電工株式会社内
		(72) 発明者	小石 直樹 大阪府茨木市下穂積1丁目1番2号 日東電工株式会社内

最終頁に続く

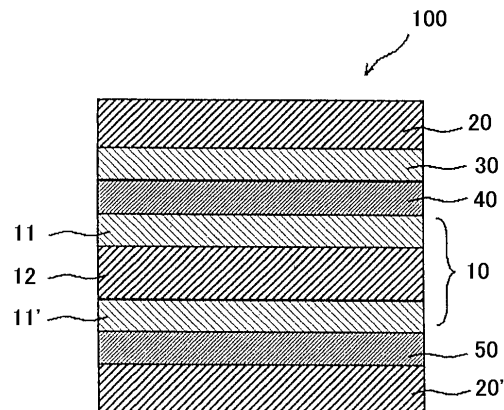
(54) 【発明の名称】 液晶パネル及び液晶表示装置

(57) 【要約】

【課題】 斜め方向のコントラスト比と斜め方向のカラーシフト量が改善された液晶セルを備えた液晶パネルを提供すること。

【解決手段】 本発明の液晶パネルは、液晶セルと、該液晶セルの一方の側に配置された第1の偏光子と、該液晶セルの他方の側に配置された第2の偏光子と、該液晶セルと該第1の偏光子との間に配置されたポジティブAプレートおよびポジティブCプレートと、該液晶セルと該第2の偏光子との間に配置された等方性光学素子とを備え、該ポジティブAプレートが、該第1の偏光子とポジティブCプレートとの間に配置されてなる。

【選択図】 図1



## 【特許請求の範囲】

## 【請求項 1】

液晶セルと、該液晶セルの一方の側に配置された第 1 の偏光子と、該液晶セルの他方の側に配置された第 2 の偏光子と、該液晶セルと該第 1 の偏光子との間に配置されたポジティブ A プレートおよびポジティブ C プレートと、該液晶セルと該第 2 の偏光子との間に配置された等方性光学素子とを備え、該ポジティブ A プレートが、該第 1 の偏光子とポジティブ C プレートとの間に配置されてなる、液晶パネル。

## 【請求項 2】

前記液晶セルが、電界が存在しない状態でホモジニアス配列に配向させた液晶分子を含む液晶層を備える、請求項 1 に記載の液晶パネル。

10

## 【請求項 3】

前記液晶セルが IPS モード、 FFS モードまたは FLC モードである、請求項 1 または 2 に記載の液晶パネル。

## 【請求項 4】

前記液晶セルの初期配向方向と、前記第 2 の偏光子の吸収軸の方向とが、実質的に平行である、請求項 1 から 3 のいずれかに記載の液晶パネル。

## 【請求項 5】

前記液晶セルの初期配向方向と、該液晶セルのバックライト側に配置された偏光子の吸収軸の方向とが、実質的に平行である、請求項 1 から 4 のいずれかに記載の液晶パネル。

## 【請求項 6】

前記液晶セルの初期配向方向と、該液晶セルのバックライト側に配置された偏光子の吸収軸の方向とが、実質的に直交している、請求項 1 から 4 のいずれかに記載の液晶パネル。

20

## 【請求項 7】

前記ポジティブ A プレートの遅相軸が、前記第 1 の偏光子の吸収軸と実質的に直交である、請求項 1 から 6 のいずれかに記載の液晶パネル。

## 【請求項 8】

前記ポジティブ A プレートの 23 における波長 590 nm の光で測定した面内の位相差値 (  $R e [ 590 ]$  ) が 70 ~ 200 nm である、請求項 1 から 7 のいずれかに記載の液晶パネル。

30

## 【請求項 9】

前記ポジティブ A プレートが、ポリノルボルネンまたはポリカーボネートを主成分とする高分子フィルムの延伸フィルムを含む、請求項 1 から 8 のいずれかに記載の液晶パネル。

## 【請求項 10】

前記ポジティブ C プレートの 23 における波長 590 nm の光で測定した厚み方向の位相差値 (  $R t h [ 590 ]$  ) が - 200 ~ - 30 nm である、請求項 1 から 9 のいずれかに記載の液晶パネル。

## 【請求項 11】

前記ポジティブ C プレートが、ホメオトロピック配列に配向させた液晶性組成物の固化層または硬化層を含む、請求項 1 から 10 のいずれかに記載の液晶パネル。

40

## 【請求項 12】

前記等方性光学素子が、ポリノルボルネン、セルロースエステル、イソブチレン・N - メチルマレイミド共重合体、およびアクリロニトリル・スチレン共重合体から選ばれる少なくとも 1 つの樹脂を主成分とする高分子フィルムを含む、請求項 1 から 11 のいずれかに記載の液晶パネル。

## 【請求項 13】

請求項 1 から 12 のいずれかに記載の液晶パネルを含む、液晶テレビ。

## 【請求項 14】

請求項 1 から 12 のいずれかに記載の液晶パネルを含む、液晶表示装置。

50

## 【発明の詳細な説明】

## 【技術分野】

## 【0001】

本発明は、液晶セルと偏光子と光学素子とを有する液晶パネルに関する。また、本発明は、上記液晶パネルを用いた液晶テレビおよび液晶表示装置に関する。

## 【背景技術】

## 【0002】

インプレーンスイッチング（IPS）方式の液晶セルを備えた液晶表示装置は、電界無印加時において、略水平な一方向に配向した液晶分子が、横方向の電界印加によって、約45度回転して光の透過（白表示）・遮蔽（黒表示）を制御するものである。従来のIPS方式の液晶セルを備えた液晶表示装置は、偏光板の吸収軸に対して45度の角度（方位角45度、135度、225度、315度）において斜め方向から画面を見た場合に、コントラスト比が低下し、さらに、表示色が見る角度によって異なる現象（カラーシフトともいう）が大きくなるという問題がある。そこで、液晶セルの片側に複数枚の位相差フィルムを配置して、カラーシフトを改善する方法が開示されている（例えば、特許文献1参考）。しかし、このような技術では、カラーシフトは改善されるものの、斜め方向のコントラスト比の改善は、十分ではない。

10

【特許文献1】特開平11-133408号公報

## 【発明の開示】

## 【発明が解決しようとする課題】

20

## 【0003】

本発明はこのような問題を解決するためになされたもので、その目的は、斜め方向のコントラスト比と斜め方向のカラーシフト量が改善された液晶セルを備えた液晶パネルを提供することである。

## 【課題を解決するための手段】

## 【0004】

本発明者らは、前記課題を解決すべく、鋭意検討した結果、以下に示す液晶パネル及び液晶表示装置により、上記目的を達成できることを見出し、本発明を完成するに至った。

## 【0005】

本発明の液晶パネルは、液晶セルと、該液晶セルの一方の側に配置された第1の偏光子と、該液晶セルの他方の側に配置された第2の偏光子と、該液晶セルと該第1の偏光子との間に配置されたポジティブAプレートおよびポジティブCプレートと、該液晶セルと該第2の偏光子との間に配置された等方性光学素子とを備え、該ポジティブAプレートは、第1の偏光子とポジティブCプレートとの間に配置されてなる。

30

## 【0006】

好ましい実施形態においては、上記液晶セルは、電界が存在しない状態でホモジニアス配列に配向させた液晶分子を含む液晶層を備える。

## 【0007】

好ましい実施形態においては、上記液晶セルは、IPSモード、FFSモードまたはFLCモードである。

40

## 【0008】

好ましい実施形態においては、上記液晶セルの初期配向方向と、上記第2の偏光子の吸収軸の方向とは、実質的に平行である。

## 【0009】

好ましい実施形態においては、上記液晶セルの初期配向方向と、該液晶セルのバックライト側に配置された偏光子の吸収軸の方向とは、実質的に平行である。

## 【0010】

好ましい実施形態においては、上記液晶セルの初期配向方向と、該液晶セルのバックライト側に配置された偏光子の吸収軸の方向とは、実質的に直交している。

## 【0011】

50

好ましい実施形態においては、上記ポジティブAプレートの遅相軸は、前記第1の偏光子の吸収軸と実質的に直交である。

【0012】

好ましい実施形態においては、上記ポジティブAプレートの23における波長590nmの光で測定した面内の位相差値(Re[590])は70~200nmである。

【0013】

好ましい実施形態においては、上記ポジティブAプレートは、ポリノルボルネンまたはポリカーボネートを主成分とする高分子フィルムの延伸フィルムを含む。

【0014】

好ましい実施形態においては、上記ポジティブCプレートの23における波長590nmの光で測定した厚み方向の位相差値(Rth[590])は-200~-30nmである。

10

【0015】

好ましい実施形態においては、上記ポジティブCプレートは、ホメオトロピック配列に配向させた液晶性組成物の固化層または硬化層を含む。

【0016】

好ましい実施形態においては、上記等方性光学素子は、ポリノルボルネン、セルロースエステル、イソブチレン・N-メチルマレイミド共重合体、およびアクリロニトリル・スチレン共重合体から選ばれる少なくとも1つの樹脂を主成分とする高分子フィルムを含む。

20

【0017】

本発明の別の局面によれば、液晶テレビが提供される。この液晶テレビは、上記液晶パネルを含む。

【0018】

本発明のさらに別の局面によれば、液晶表示装置が提供される。この液晶表示装置は、上記液晶パネルを含む。

【発明の効果】

【0019】

本発明の液晶パネルは、ポジティブAプレートおよびポジティブCプレートを液晶セルと該液晶セルの一方の側に配置された第1の偏光子との間に配置し、かつ、ポジティブAプレートを第1の偏光子とポジティブCプレートとの間に配置し、等方性光学素子を液晶セルと該液晶セルの他方の側に配置された第2の偏光子との間に配置することによって、液晶表示装置の斜め方向のコントラスト比を高め、斜め方向のカラーシフト量を低減することができる。

30

【発明を実施するための最良の形態】

【0020】

A. 液晶パネル全体の概略

図1は、本発明の好ましい実施形態による液晶パネルの概略断面図である。図2(a)は、この液晶パネルがOモードを採用する場合の概略斜視図であり、図2(b)は、この液晶パネルがEモードを採用する場合の概略斜視図である。なお、見やすくするために、図1ならびに図2(a)および(b)における各構成部材の縦、横および厚みの比率は実際とは異なって記載されていることに留意されたい。例えば液晶パネルがOモードを採用する場合(図2(a))には、液晶パネル100は、液晶セル10と、液晶セル10の一方の側(図2(a)では視認側)に配置された第1の偏光子20と、液晶セル10の他方の側(図2(a)ではバックライト側)に配置された第2の偏光子20'と、第1の偏光子20と液晶セル10の間に配置されたポジティブAプレート30およびポジティブCプレート40と、第2の偏光子20'と液晶セル10との間に配置された等方性光学素子50とを備える。ポジティブAプレート30は、第1の偏光子20とポジティブCプレート40との間に、その遅相軸が第1の偏光子20の吸収軸と互いに直交するように配置される。ポジティブCプレート40はポジティブAプレート30と液晶セル10との間に配置

40

50

される。また、偏光子 20、20' は、それぞれの吸収軸が互いに直交するように配置される。なお、実用的には、第 1 の偏光子 20 と第 2 の偏光子 20' の外側には、任意の適切な保護層（図示せず）が配置され得る。また、別の実施形態においては、図 1 に示した各構成部材の間に他の構成部材（好ましくは、等方性光学素子）が配置され得る。

#### 【0021】

好ましくは、第 2 の偏光子 20'（すなわち、等方性光学素子 50 が配置される側の偏光子）は、その吸収軸が液晶セル 10 の初期配向方向と実質的に平行となるように配置される。第 1 の偏光子 20 は、その吸収軸が液晶セル 10 の初期配向方向と実質的に直交するように配置される。

#### 【0022】

本発明の液晶パネルは、いわゆる O モードであってもよく、いわゆる E モードであってもよい。「O モードの液晶パネル」とは、液晶セルのバックライト側に配置された偏光子の吸収軸と、液晶セルの初期配向方向が互いに平行であるものをいう。「E モードの液晶パネル」とは、液晶セルのバックライト側に配置された偏光子の吸収軸と、液晶セルの初期配向方向が互いに直交しているものをいう。O モードの液晶パネルの場合、好ましくは図 2 (a) のように、第 1 の偏光子 20、ポジティブ A プレート 30 およびポジティブ C プレート 40 は液晶セル 10 の視認側に配置され、等方性光学素子 50 および第 2 の偏光子 20' は液晶セル 10 のバックライト側に配置される。E モードの液晶パネルの場合、好ましくは図 2 (b) のように、第 1 の偏光子 20、ポジティブ A プレート 30 およびポジティブ C プレート 40 は液晶セル 10 のバックライト側に配置され、等方性光学素子 50 および第 2 の偏光子 20' は液晶セル 10 の視認側に配置される。本発明においては、図 2 (a) に示すような O モードが好ましい。O モードの配置のほうが、より良好な光学補償が実現されるからである。具体的には、O モードの配置においては、ポジティブ A プレートおよびポジティブ C プレートがバックライトから遠い側に配置されるので、バックライトの熱による悪影響を受けにくく、位相差値のズレやムラを低減できるからである。

#### 【0023】

##### B. 液晶セル

図 1 を参照すると、本発明に用いられる液晶セル 10 は、一对の基板 11、11' と、基板 11、11' の間に挟持された表示媒体としての液晶層 12 とを有する。一方の基板（カラーフィルター基板）11 には、カラーフィルターおよびブラックマトリクス（いずれも図示せず）が設けられている。他方の基板（アクティブマトリクス基板）11' には、液晶の電気光学特性を制御するスイッチング素子（代表的には TFT）と、このスイッチング素子にゲート信号を与える走査線およびソース信号を与える信号線と、画素電極および対向電極とが設けられている（いずれも図示せず）。なお、カラーフィルターは、アクティブマトリクス基板 11' 側に設けてもよい。上記基板 11、11' の間隔（セルギャップ）は、スペーサー（図示せず）によって制御されている。上記基板 11、11' の液晶層 12 と接する側には、例えば、ポリイミドからなる配向膜（図示せず）が設けられている。

#### 【0024】

上記液晶層 12 は、好ましくは、電界が存在しない状態でホモジニアス配向させた液晶分子を含む。このような液晶層（結果として、液晶セル）は、代表的には、 $n_x > n_y = n_z$  の屈折率分布を示す（ただし、液晶層の遅相軸方向、進相軸方向および厚さ方向の屈折率をそれぞれ  $n_x$ 、 $n_y$ 、 $n_z$  とする）。なお、本明細書において、 $n_y = n_z$  とは、 $n_y$  と  $n_z$  とが完全に同一である場合だけでなく、 $n_y$  と  $n_z$  とが実質的に同一である場合も包含する。また、「液晶セルの初期配向方向」とは、電界が存在しない状態で、液晶層に含まれる液晶分子が配向した結果生じる液晶層の面内屈折率が最大となる方向をいう。このような屈折率分布を示す液晶層を用いる駆動モードの代表例としては、インプレックススイッチング（IPS）モード、フリンジフィールドスイッチング（FFS）モードおよび強誘電性液晶（FLC）モード等が挙げられる。このような駆動モードに用いられる液晶の具体例としては、ネマチック液晶、スメクチック液晶が挙げられる。例えば、IP

10

20

30

40

50

SモードおよびFFSモードにはネマチック液晶が用いられ、FLCモードにはスメクチック液晶が用いられる。

【0025】

上記IPSモードは、電圧制御複屈折( ECB: Electrically Controlled Birefringence )効果を利用し、電界が存在しない状態でホモニアス配向させた液晶分子を、例えば、金属で形成された対向電極と画素電極とで発生させた基板に平行な電界(横電界ともいう)で応答させる。より具体的には、例えば、テクノタイムズ社出版「月刊ディスプレイ7月号」p.83~p.88(1997年版)や、日本液晶学会出版「液晶vol.2 No.4」p.303~p.316(1998年版)に記載されているように、ノーマリブラック方式では、液晶セルの電界無印加時の配向方向と一方の側の偏光子の吸収軸とを一致させて、上下の偏光板を直交配置させると、電界のない状態で完全に黒表示になる。電界があるときは、液晶分子が基板に平行を保ちながら回転動作することによって、回転角に応じた透過率を得ることができる。なお、上記のIPSモードは、V字型電極またはジグザグ電極等を採用した、スーパー・インプレーンスイッチング(S-IPS)モードや、アドバンスド・スーパー・インプレーンスイッチング(AS-IPS)モードを包含する。上記のようなIPSモードを採用した市販の液晶表示装置としては、例えば、日立製作所(株)20V型ワイド液晶テレビ商品名「Wooo」、イーヤマ(株)19型液晶ディスプレイ商品名「ProLite E481S-1」、(株)ナオ製17型TFT液晶ディスプレイ商品名「Flex Scan L565」等が挙げられる。

10

20

【0026】

上記FFSモードは、電圧制御複屈折効果を利用し、電界が存在しない状態でホモニアス分子配列に配向させた液晶分子を、例えば、透明導電体で形成された対向電極と画素電極とで発生させた基板に平行な電界(横電界ともいう)で応答させるものをいう。なお、FFSモードにおける横電界は、フリンジ電界ともいう。このフリンジ電界は、透明導電体で形成された対向電極と画素電極との間隔を、セルギャップより狭く設定することによって発生させることができる。より具体的には、SID(Society for Information Display)2001 Digest, p.484-p.487や、特開2002-031812号公報に記載されているように、ノーマリブラック方式では、液晶セルの電界無印加時の配向方向と、一方の側の偏光子の吸収軸とを一致させて、上下の偏光板を直交配置させると、電界のない状態で完全に黒表示になる。電界があるときは、液晶分子が基板に平行を保ちながら回転動作することによって、回転角に応じた透過率を得ることができる。なお、上記のFFSモードは、V字型電極またはジグザグ電極等を採用した、アドバンスド・フリンジフィールドスイッチング(A-FFS)モードや、ウルトラ・フリンジフィールドスイッチング(U-FFS)モードを包含する。上記のようなFFSモードを採用した市販の液晶表示装置としては、例えば、Motion Computing社タブレットPC商品名「M1400」が挙げられる。

30

【0027】

上記FLCモードは、例えば、強誘電性のカイラルスメクチック液晶を、厚さ1 $\mu$ m~2 $\mu$ m程度の電極基板間に封入した場合に、2つの安定な分子配向状態を示すという性質を利用する。より具体的には、印加電圧によって、上記強誘電性カイラルスメクチック液晶分子を基板に平行な面内で回転させて応答させる。このFLCモードは、上記IPSモードや上記FFSモードと同様の原理で、黒白表示を得ることができる。さらに、上記FLCモードは、他の駆動モードと比較して、応答速度が速いという特徴を有する。なお、本明細書において、上記FLCモードは、表面安定化(SS-FLC)モード、反強誘電性(AFLC)モード、高分子安定化(PS-FLC)モード、およびV字特性(V-FLC)モードを包含する。

40

【0028】

上記ホモニアス配向させた液晶分子とは、配向処理された基板と液晶分子の相互作用の結果として、上記液晶分子の配向ベクトルが基板平面に対し、平行かつ一様に配向した

50

状態のものをいう。なお、本明細書においては、上記配向ベクトルが基板平面に対し、わずかに傾いている場合、すなわち上記液晶分子がプレチルトをもつ場合も、ホモジニアス配向に包含される。液晶分子がプレチルトをもつ場合は、そのプレチルト角は、 $20^\circ$ 以下であるほうが、コントラスト比を高く保ち、良好な表示特性が得られる点で好ましい。

#### 【0029】

上記ネマチック液晶としては、目的に応じて任意の適切なネマチック液晶が採用され得る。例えば、ネマチック液晶は、誘電率異方性が正のものであっても、負のものであっても良い。誘電率異方性が正のネマチック液晶の具体例としては、メルク社製 商品名「ZLI-4535」が挙げられる。誘電率異方性が負のネマチック液晶の具体例としては、メルク社製 商品名「ZLI-2806」が挙げられる。また、上記ネマチック液晶の常光屈折率( $n_o$ )と異常光屈折率( $n_e$ )との差、すなわち複屈折率( $n_{LC}$ )は、上記液晶の応答速度や透過率等によって任意に設定できるが、通常 $0.05 \sim 0.30$ であることが好ましい。

10

#### 【0030】

上記スメクチック液晶としては、目的に応じて任意の適切なスメクチック液晶が採用され得る。好ましくは、スメクチック液晶は、分子構造の一部に不斉炭素原子を有し、強誘電性を示すもの(強誘電液晶ともいう)が用いられる。強誘電性を示すスメクチック液晶の具体例としては、p-デシロキシベンジリデン-p'-アミノ-2-メチルブチルシナメート、p-ヘキシルオキシベンジリデン-p'-アミノ-2-クロロプロピルシナメート、4-o-(2-メチル)ブチルレゾルシリデン-4'-オクチルアニリンが挙げられる。また、市販の強誘電性液晶としては、メルク社製 商品名ZLI-5014-000(電気容量 $2.88 \text{ nF}$ 、自発分極 $-2.8 \text{ C/cm}^2$ )、メルク社製 商品名ZLI-5014-100(電気容量 $3.19 \text{ nF}$ 、自発分極 $-20.0 \text{ C/cm}^2$ )、ヘキスト社製商品名FELIX-008(電気容量 $2.26 \text{ nF}$ 、自発分極 $-9.6 \text{ C/cm}^2$ )等が挙げられる。

20

#### 【0031】

上記液晶セルのセルギャップ(基板間隔)としては、目的に応じて任意の適切なセルギャップが採用され得る。セルギャップは、好ましくは $1.0 \mu\text{m} \sim 7.0 \mu\text{m}$ である。上記の範囲内であれば、応答時間を短くすることができ、良好な表示特性を得ることができる。

30

#### 【0032】

##### C. 偏光子

本明細書においては、偏光子とは、自然光や偏光から任意の偏光に変換し得るフィルムをいう。本発明に用いられる偏光子としては、任意の適切な偏光子が採用され得るが、自然光又は偏光を直線偏光に変換するものが好ましく用いられる。

#### 【0033】

上記偏光子の厚みとしては、任意の適切な厚みが採用され得る。偏光子の厚みは、代表的には $5 \sim 80 \mu\text{m}$ であり、好ましくは $10 \sim 50 \mu\text{m}$ であり、さらに好ましくは $20 \sim 40 \mu\text{m}$ である。上記の範囲であれば、光学特性や機械的強度に優れる。

#### 【0034】

上記偏光子の23で測定した波長 $440 \text{ nm}$ の透過率(単体透過率ともいう)は、好ましくは41%以上、さらに好ましくは43%以上である。なお、単体透過率の理論的な上限は50%である。また、偏光度は、好ましくは $99.8 \sim 100\%$ であり、更に好ましくは、 $99.9 \sim 100\%$ である。上記の範囲であれば、液晶表示装置に用いた際に正面方向のコントラスト比をより一層高くすることができる。

40

#### 【0035】

上記単体透過率および偏光度は、分光光度計[村上色彩技術研究所(株)製 製品名「DOT-3」]を用いて測定することができる。上記偏光度の具体的な測定方法としては、上記偏光子の平行透過率( $H_0$ )および直交透過率( $H_{90}$ )を測定し、式: 偏光度(%) =  $\{ (H_0 - H_{90}) / (H_0 + H_{90}) \}^{1/2} \times 100$ より求めることができる

50

。上記平行透過率 ( $H_0$ ) は、同じ偏光子 2 枚を互いの吸収軸が平行となるように重ね合わせて作製した平行型積層偏光子の透過率の値である。また、上記直交透過率 ( $H_{90}$ ) は、同じ偏光子 2 枚を互いの吸収軸が直交するように重ね合わせて作製した直交型積層偏光子の透過率の値である。なお、これらの透過率は、J I S Z 8 7 0 1 - 1 9 8 2 の 2 度視野 (C 光源) により、視感度補正を行った Y 値である。

**【0036】**

本発明に用いられる偏光子としては、目的に応じて任意の適切な偏光子が採用され得る。例えば、ポリビニルアルコール系フィルム、部分ホルマール化ポリビニルアルコール系フィルム、エチレン・酢酸ビニル共重合体系部分ケン化フィルム等の親水性高分子フィルムに、ヨウ素や二色性染料等の二色性物質を吸着させて一軸延伸したもの、ポリビニルアルコールの脱水処理物やポリ塩化ビニルの脱塩酸処理物等ポリエー系配向フィルム等が挙げられる。これらのなかでも、ポリビニルアルコール系フィルムにヨウ素などの二色性物質を吸着させて一軸延伸した偏光子が、偏光二色比が高く特に好ましい。

10

**【0037】**

ポリビニルアルコール系フィルムにヨウ素を吸着させて一軸延伸した偏光子は、例えば、ポリビニルアルコールをヨウ素の水溶液に浸漬することによって染色し、元長の 3 ~ 7 倍に延伸することで作製することができる。必要に応じてホウ酸や硫酸亜鉛、塩化亜鉛等を含んでも良いし、ヨウ化カリウムなどの水溶液に浸漬することもできる。さらに必要に応じて染色の前にポリビニルアルコール系フィルムを水に浸漬して水洗しても良い。

**【0038】**

ポリビニルアルコール系フィルムを水洗することでポリビニルアルコール系フィルム表面の汚れやブロッキング防止剤を洗浄することができるだけでなく、ポリビニルアルコール系フィルムを膨潤させることで染色のムラなどの不均一を防止する効果もある。延伸はヨウ素で染色した後に行っても良いし、染色しながら延伸しても良いし、また延伸してからヨウ素で染色しても良い。ホウ酸やヨウ化カリウムなどの水溶液中や水浴中でも延伸することができる。

20

**【0039】**

また、本発明に用いられる偏光子としては、上述した偏光子の他に、例えば、ヨウ素や二色性染料等の二色性物質を含む高分子フィルムの延伸フィルム、二色性物質と液晶性化合物とを含む液晶性組成物を一定方向に配向させたゲスト・ホストタイプの O 型偏光子 (米国特許 5, 523, 863 号)、およびリトロピク液晶を一定方向に配向させた E 型偏光子 (米国特許 6, 049, 428 号) 等も用いることができる。

30

**【0040】**

なお、本発明の液晶パネルにおいて、液晶セルの両側に配置される偏光子は、同一であってもよく、それぞれ異なってもよい。

**【0041】**

図 2 (a) および (b) を参照すると、第 1 の偏光子 20 および第 2 の偏光子 20' を配置する方法としては、目的に応じて任意の適切な方法が採用され得る。好ましくは、上記第 1 の偏光子 20、および第 2 の偏光子 20' は、液晶セルに対向する側の表面に接着剤層または粘着剤層 (図示せず) を設け、第 1 の偏光子 20 はポジティブ A プレート 30 の表面に、第 2 の偏光子 20' は、等方性光学素子 50 の表面に接着させられる。このようにすることによって、液晶表示装置に用いた際に、コントラストを高くすることができる。

40

**【0042】**

上記接着剤または粘着剤の厚みは、使用目的や接着力などに応じて適宜に決定でき、接着剤の好適な厚みの範囲は、一般には、0.1 ~ 50  $\mu\text{m}$  であり、好ましくは 0.1 ~ 20  $\mu\text{m}$  であり、特に好ましくは 0.1 ~ 10  $\mu\text{m}$  である。粘着剤の好適な厚みの範囲は、一般には、1 ~ 100  $\mu\text{m}$  であり、好ましくは 5 ~ 80  $\mu\text{m}$  であり、特に好ましくは 10 ~ 50  $\mu\text{m}$  である。

**【0043】**

50

上記接着剤または粘着剤層を形成する接着剤または粘着剤としては、被着体の種類に応じて、任意の適切な接着剤または粘着剤が採用され得る。接着剤としては、特に偏光子にポリビニルアルコール系フィルムが使用された場合には、水性接着剤が好ましく用いられる。特に好ましくは、ポリビニルアルコール系樹脂を主成分とするものが用いられる。具体例としては、アセトアセチル基を有する変性ポリビニルアルコールを主成分とする接着剤〔日本合成化学(株)製 商品名「ゴセファイマーZ200」〕が挙げられる。粘着剤としては、特に光学的透明性に優れ、適度なぬれ性と凝集性と接着性の粘着特性を示して、耐候性や耐熱性に優れるという点で、アクリル系重合体をベースポリマーとするアクリル系粘着剤が好ましく用いられる。具体例としては、アクリル系粘着剤を粘着剤層として備える光学用両面テープ〔綜研化学(株)製 商品名「SK-2057」〕が挙げられる。 10

#### 【0044】

好ましくは、上記第1の偏光子20は、その吸収軸が、対向する第2の偏光子20'の吸収軸と実質的に直交するように配置される。なお、本明細書において、「実質的に直交」とは、第1の偏光子20の吸収軸と第2の偏光子20'の吸収軸とのなす角度が、 $90^\circ \pm 2.0^\circ$ である場合を包含し、好ましくは $90^\circ \pm 1.0^\circ$ であり、更に好ましくは $90^\circ \pm 0.5^\circ$ である。これらの角度範囲から外れる程度が大きくなるほど、液晶表示装置に用いた際に、コントラストが低下する傾向がある。

#### 【0045】

##### D. ポジティブAプレート

本明細書において、ポジティブAプレートとは、面内の主屈折率を $n_x$ (遅相軸方向)、 $n_y$ (進相軸方向)とし、厚み方向の屈折率を $n_z$ としたとき、屈折率分布が $n_x > n_y = n_z$ を満足する正の一軸性光学素子をいう。なお、本明細書において、 $n_y = n_z$ とは、 $n_y$ と $n_z$ が完全に同一である場合だけでなく、 $n_y$ と $n_z$ とが実質的に同一である場合も包含する。ここで、「 $n_y$ と $n_z$ とが実質的に同一である場合」とは、例えば、面内の位相差値( $Re[590]$ )と、厚み方向の位相差値( $Rth[590]$ )との差の絶対値： $|Rth[590] - Re[590]|$ が10nm以下であるものを包含する。なお、 $Re[590]$ および $Rth[590]$ については、後述する。 20

#### 【0046】

上記図1および図2(a)および(b)を参照すると、ポジティブAプレート30は、第1の偏光子20とポジティブCプレート40との間に配置される。 30

#### 【0047】

##### D-1. ポジティブAプレートの光学特性

本明細書において、 $Re[590]$ とは、23における波長590nmの光で測定した面内の位相差値をいう。 $Re[590]$ は、波長590nmにおける光学素子(又は位相差フィルム)の遅相軸方向、進相軸方向の屈折率をそれぞれ、 $n_x$ 、 $n_y$ とし、 $d$ (nm)を光学素子(又は位相差フィルム)の厚みとしたとき、式： $Re[590] = (n_x - n_y) \times d$ によって求めることができる。なお、遅相軸とは面内の屈折率の最大となる方向をいう。

#### 【0048】

本発明に用いられるポジティブAプレートの $Re[590]$ は、好ましくは70~200nmであり、更に好ましくは100~180nmであり、特に好ましくは120~170nmであり、最も好ましくは130~150nmである。上記 $Re[590]$ は、上記の範囲とすることによって、液晶表示装置の斜め方向のコントラスト比を高めることができる。 40

#### 【0049】

本明細書において、 $Rth[590]$ とは、23における波長590nmの光で測定した厚み方向の位相差値をいう。 $Rth[590]$ は、波長590nmにおける光学素子(又は位相差フィルム)の遅相軸方向、厚み方向の屈折率をそれぞれ $n_x$ 、 $n_z$ とし、 $d$ (nm)を光学素子(又は位相差フィルム)厚みとしたとき、式： $Rth[590] = (n$  50

$x - n_z) \times d$ によって求めることができる。なお、遅相軸とは、面内の屈折率の最大となる方向をいう。

【0050】

本発明に用いられるポジティブAプレートの $Re[590]$ と $Rth[590]$ との差の絶対値： $|Rth[590] - Re[590]|$ は、好ましくは $0 \sim 5 \text{ nm}$ であり、更に好ましくは $0 \sim 2 \text{ nm}$ である。上記の範囲とすることによって、液晶表示装置の斜め方向のコントラスト比を高めることができる。

【0051】

$Re[590]$ および $Rth[590]$ は、王子計測機器(株)製 商品名「KOBRA 21-ADH」を用いても求めることができる。23における波長 $590 \text{ nm}$ の面内の位相差値( $Re$ )、遅相軸を傾斜軸として $40$ 度傾斜させて測定した位相差値( $R40$ )、位相差フィルムの厚み( $d$ )及び位相差フィルムの平均屈折率( $n_0$ )を用いて、以下の式(i)~(iv)からコンピュータ数値計算により $n_x$ 、 $n_y$ 及び $n_z$ を求め、次いで式(iv)により $Rth$ を計算できる。ここで、 $n_y'$ はそれぞれ以下の式(v)及び(vi)で示される。

$$\begin{aligned} Re &= (n_x - n_y) \times d && \dots (i) \\ R40 &= (n_x - n_y') \times d / \cos(\theta) && \dots (ii) \\ (n_x + n_y + n_z) / 3 &= n_0 && \dots (iii) \\ Rth &= (n_x - n_z) \times d && \dots (iv) \\ &= \sin^{-1} [\sin(40^\circ) / n_0] && \dots (v) \\ n_y' &= n_y \times n_z [n_y^2 \times \sin^2(\theta) + n_z^2 \times \cos^2(\theta)]^{1/2} && \dots (vi) \end{aligned}$$

【0052】

一般的に、位相差フィルムの位相差値は、波長に依存して変化する場合がある。これを位相差フィルムの波長分散特性という。本明細書において、上記波長分散特性は、23における波長 $480 \text{ nm}$ および $590 \text{ nm}$ の光で測定した面内の位相差値の比： $Re[480] / Re[590]$ によって求めることができる。

【0053】

上記ポジティブAプレートの $Re[480] / Re[590]$ は、好ましくは $0.8 \sim 1.2$ であり、更に好ましくは $0.8 \sim 1.1$ であり、特に好ましくは $0.8 \sim 1.0$ である。上記の範囲内で値が小さいほど、可視光の広い領域で位相差値が一定になるため、液晶表示装置に用いた場合に、特定波長の光漏れが生じ難く、液晶表示装置の黒表示における斜め方向のカラーシフトをより一層改善することができる。

【0054】

D-2. ポジティブAプレートの配置手段

図1ならびに図2(a)および(b)を参照すると、ポジティブAプレート30は、第1の偏光子20とポジティブCプレート40との間に配置される。上記ポジティブAプレート30を第1の偏光子20とポジティブCプレート40との間に配置する方法としては、目的に応じて任意の適切な方法が採用され得る。好ましくは、上記ポジティブAプレート30は、その両側に接着剤層または粘着剤層(図示せず)を設け、第1の偏光子20およびポジティブCプレート40に接着させられる。このようにすることによって、液晶表示装置に用いた際に、コントラストを高くすることができる。

【0055】

上記接着剤または粘着剤の厚みは、使用目的や接着力などに応じて適宜に決定でき、接着剤の好適な厚みの範囲は、一般には、 $0.1 \sim 50 \mu\text{m}$ であり、好ましくは $0.1 \sim 20 \mu\text{m}$ であり、特に好ましくは $0.1 \sim 10 \mu\text{m}$ である。粘着剤の好適な厚みの範囲は、一般には、 $1 \sim 100 \mu\text{m}$ であり、好ましくは $5 \sim 80 \mu\text{m}$ であり、特に好ましくは $10 \sim 50 \mu\text{m}$ である。

【0056】

上記接着剤または粘着剤層を形成する接着剤または粘着剤としては、任意の適切な接着

10

20

30

40

50

剤または粘着剤が採用され得る。例えば、アクリル系重合体、シリコン系ポリマー、ポリエステル、ポリウレタン、ポリアミド、ポリビニルエーテル、酢酸ビニル/塩化ビニルコポリマー、変性ポリオレフィン、エポキシ系、フッ素系、天然ゴム系、合成ゴム等のゴム系などのポリマーをベースポリマーとするものを適宜に選択して用いることができる。接着剤としては、特に、一方の被着体が、ポリビニルアルコール系フィルムにヨウ素などの二色性物質を吸着させて一軸延伸した偏光子である場合には、水性接着剤が好ましく用いられる。特に好ましくは、ポリビニルアルコール系樹脂を主成分とするものが用いられる。具体例としては、アセトアセチル基を有する変性ポリビニルアルコールを主成分とする接着剤〔日本合成化学(株)製 商品名「ゴーセファイマーZ200」〕が挙げられる。粘着剤としては、特に光学的透明性に優れ、適度なぬれ性と凝集性と接着性の粘着特性を示して、耐候性や耐熱性に優れるという点で、アクリル系重合体をベースポリマーとするアクリル系粘着剤が好ましく用いられる。具体例としては、アクリル系粘着剤を粘着剤層として備える光学用両面テープ〔綜研化学(株)製 商品名「SK-2057」〕が挙げられる。

10

20

30

40

50

#### 【0057】

好ましくは、上記ポジティブAプレート30は、その遅相軸が隣接する第1の偏光子20の吸収軸と実質的に直交するように配置される。なお、本明細書において、「実質的に直交」とは、ポジティブAプレート30の遅相軸と第1の偏光子20の吸収軸とのなす角度が、 $90^\circ \pm 2.0^\circ$ である場合を包含し、好ましくは $90^\circ \pm 1.0^\circ$ であり、更に好ましくは $90^\circ \pm 0.5^\circ$ である。これらの角度範囲から外れる程度が大きくなるほど、液晶表示装置に用いた際に、コントラストが低下する傾向がある。

#### 【0058】

##### D-3. ポジティブAプレートの構成

ポジティブAプレートの構成(積層構造)は、上記D-1項に記載の光学的特性を満足するものであれば、特に制限はない。上記ポジティブAプレートは、位相差フィルム単独であってもよく、2枚以上の位相差フィルムの積層体であってもよい。好ましくは、ポジティブAプレートは、単独の位相差フィルムである。偏光子の収縮応力やバックライトの熱による位相差値のズレやムラを低減し、且つ、液晶パネルを薄くすることができるからである。ポジティブAプレートが積層体である場合には、2枚以上の位相差フィルムを貼着するための粘着剤層や接着剤層を含んでも良い。積層体が2枚以上の位相差フィルムを含む場合には、これらの位相差フィルムは、同一であっても異なっても良い。なお、位相差フィルムの詳細については後述する。

#### 【0059】

ポジティブAプレートに用いられる位相差フィルムのRe[590]は、用いられる位相差フィルムの枚数によって、適宜選択することができる。例えば、ポジティブAプレートが位相差フィルム単独で構成される場合には、位相差フィルムのRe[590]は、ポジティブAプレートのRe[590]と等しくすることが好ましい。従って、偏光子やポジティブCプレートに上記ポジティブAプレートを積層する際に用いられる粘着剤層や接着剤層等の位相差は、できる限り小さいことが好ましい。また、例えば、ポジティブAプレートが2枚以上の位相差フィルムを含む積層体である場合には、それぞれの位相差フィルムのRe[590]の合計が、ポジティブAプレートのRe[590]と等しくなるように設計することが好ましい。具体的には、Re[590]が140nmであるポジティブAプレートは、Re[590]が70nmである位相差フィルムを、それぞれの遅相軸が互いに平行となるように積層して得ることができる。なお、簡単のため、位相差フィルムが2枚以下の場合についてのみ例示したが、3枚以上の位相差フィルムを含む積層体についても、本発明が適用可能であることはいうまでもない。

#### 【0060】

上記ポジティブAプレートの全体厚みは、好ましくは10~500 $\mu\text{m}$ 、更に好ましくは20~400 $\mu\text{m}$ 、最も好ましくは30~300 $\mu\text{m}$ である、ポジティブAプレートがこのような範囲の厚みを有することにより、光学的均一性に優れた液晶表示装置を得るこ

とができる。

【0061】

D-4. ポジティブAプレートに用いられる位相差フィルム

ポジティブAプレートに用いられる位相差フィルムとしては、透明性、機械的強度、熱安定性、水分遮蔽性などに優れ、歪によって光学的なムラの生じにくいものが好ましく用いられる。上記位相差フィルムとしては、熱可塑性樹脂を主成分とする高分子フィルムの延伸フィルムが好ましく用いられる。本明細書において、「延伸フィルム」とは適当な温度で未延伸のフィルムに張力を加え、または予め延伸されたフィルムに更に張力を加え、特定の方向に分子の配向を高めたプラスチックフィルムをいう。

【0062】

上記位相差フィルムの23における波長590nmの光で測定した透過率としては、好ましくは80%以上であり、更に好ましくは85%以上であり、特に好ましくは90%以上である。光透過率の理論的な上限は100%であり、実現可能な上限は94%である。なお、ポジティブAプレートも同様の透過率を有することが好ましい。

【0063】

上記位相差フィルムの光弾性係数の絶対値： $C[590]$  ( $m^2/N$ )は、好ましくは $2.0 \times 10^{-13} \sim 1.0 \times 10^{-10}$ であり、更に好ましくは $1.0 \times 10^{-12} \sim 1.0 \times 10^{-10}$ であり、特に好ましくは $1.0 \times 10^{-12} \sim 3.0 \times 10^{-11}$ である。上記の範囲とすることによって、光学的均一性に優れた液晶表示装置を得ることができる。

【0064】

上記位相差フィルムの厚みは、目的に応じて適宜選択され得る。好ましくは10~250 $\mu m$ であり、更に好ましくは20~200 $\mu m$ であり、特に好ましくは、30~150 $\mu m$ である。上記の範囲であれば、機械的強度や表示均一性に優れた位相差フィルムを得ることができる。

【0065】

上記熱可塑性樹脂を主成分とする高分子フィルムを得る方法としては、任意の適切な成形加工法が用いられ、例えば、圧縮成形法、トランスファー成形法、射出成形法、押出成形法、ブロー成形法、粉末成形法、FRP成形法、およびソルベントキャスト法等から適宜、適切なものが選択され得る。これらの製法の中でも好ましくは、押出成形法またはソルベントキャスト法が用いられる。得られる位相差フィルムの平滑性を高め、良好な光学的均一性を得ることができるからである。更に詳細に、上記押出成形法は、主成分となる熱可塑性樹脂、可塑剤、添加剤等を含む樹脂組成物を加熱して液状にし、これをTダイ等によりキャストロールの表面に薄膜状に押出して、冷却させてフィルムを製造する方法である。また、上記ソルベントキャスト法は、主成分となる熱可塑性樹脂、可塑剤、添加剤等を含む樹脂組成物を溶剤に溶解した濃厚溶液(ドープ)を脱法し、エンドレスステンレススチールベルト又は回転ドラム表面に均一に薄膜状に流延し、溶剤を蒸発させてフィルムを製造する方法である。なお、成形条件は、用いる樹脂の組成や種類、成形加工法等によって、適宜選択され得る。

【0066】

上記高分子フィルムのガラス転移温度( $T_g$ )としては、特に制限はないが、好ましくは110~185であり、更に好ましくは120~180であり、特に好ましくは125~175である。 $T_g$ が110以上であれば、熱安定性の良好なフィルムが得やすくなり、185以下の温度であれば延伸によって面内及び厚み方向の位相差値を制御しやすい。ガラス転移温度( $T_g$ )は、JIS K 7121に準じたDSC法により求めることができる。

【0067】

上記熱可塑性樹脂を形成する材料としては、ポリエチレン、ポリプロピレン、ポリノルボルネン、ポリ塩化ビニル、セルロースエステル、ポリスチレン、ABS樹脂、AS樹脂、ポリメタクリル酸メチル、ポリ酢酸ビニル、ポリ塩化ビニリデン等の汎用プラスチック

10

20

30

40

50

；ポリアミド、ポリアセタール、ポリカーボネート、変性ポリフェニレンエーテル、ポリブチレンテレフタレート、ポリエチレンテレフタレート等の汎用エンジニアリングプラスチック；ポリフェニレンスルフィド、ポリスルホン、ポリエーテルスルホン、ポリエーテルエーテルケトン、ポリアリレート、液晶ポリマー、ポリアミドイミド、ポリイミド、ポリテトラフルオロエチレン等のスーパーエンジニアリングプラスチック等が挙げられる。また、上記の熱可塑性樹脂は、任意の適切なポリマー変性を行ってから用いることもできる。上記のポリマー変性の例としては、共重合、分岐、架橋、分子末端、および立体規則性等の変性が挙げられる。また、上記の熱可塑性樹脂を2種類以上混合して用いても良い。

#### 【0068】

上記熱可塑性樹脂を主成分とする高分子フィルムは、必要に応じて任意の適切な添加剤をさらに含有し得る。添加剤の具体例としては、可塑剤、熱安定剤、光安定剤、滑剤、抗酸化剤、紫外線吸収剤、難燃剤、着色剤、帯電防止剤、相溶化剤、架橋剤、および増粘剤等が挙げられる。使用される添加剤の種類および量は、目的に応じて適宜設定され得る。添加剤の使用量は、代表的には、当該高分子フィルムの全固形分100に対して、0.1～10（重量比）以下である。

#### 【0069】

本発明のポジティブAプレートに用いられる位相差フィルムとして好ましくは、ポリノルボルネンまたはポリカーボネートを主成分とする高分子フィルムの延伸フィルムである。透明性、機械的強度、熱安定性、水分遮蔽性などに優れるほか、位相差値の発現性、位相差値の制御のし易さ、偏光子との接着性等に優れるからである。

#### 【0070】

上記ポリノルボルネンとは、出発原料（モノマー）の一部または全部に、ノルボルネン環を有するノルボルネン系モノマーを用いて得られる（共）重合体をいう。なお、上記ポリノルボルネンは、出発原料としてノルボルネン環（ノルボルナン環に二重結合を有するもの）を有するものが用いられるが、（共）重合体の状態では、構成単位にノルボルナン環を有していても、有していなくてもよい。（共）重合体の状態で構成単位にノルボルナン環を有さないポリノルボルネンとしては、例えば、開裂により5員環となるモノマー、代表的には、ノルボルネン、ジシクロペンタジエン、5-フェニルノルボルネン等やそれらの誘導体等が挙げられる。上記ポリノルボルネンが共重合体である場合、その繰り返し単位の配列状態は、特に制限はなく、ランダム共重合体であってもよいし、ブロック共重合体であってもよいし、グラフト共重合体であってもよい。

#### 【0071】

上記ポリノルボルネンとしては、例えば、（A）ノルボルネン系モノマーの開環（共）重合体を水素添加した樹脂、（B）ノルボルネン系モノマーを付加（共）重合させた樹脂などが挙げられる。なお、上記ノルボルネン系モノマーの開環（共）重合体には、1種以上のノルボルネン系モノマーと、 $\alpha$ -オレフィン類、シクロアルケン類、および/または非共役ジエン類との開環共重合体を水素添加した樹脂を包含する。また、上記ノルボルネン系モノマーを付加（共）重合させた樹脂には、1種以上のノルボルネン系モノマーと、 $\alpha$ -オレフィン類、シクロアルケン類、および/または非共役ジエン類との付加型共重合させた樹脂を包含する。好ましくは、ポジティブAプレートに用いられる位相差フィルムは、ノルボルネン系モノマーの開環（共）重合体を水素添加した樹脂を含有する。成形加工性に優れ、均一性が高く、大きな位相差値を有する位相差フィルムを得ることができるからである。

#### 【0072】

さらに好ましくは、本発明の位相差フィルムは、構成単位の一部または全部が、下記一般式（1）、下記一般式（2）、および/または下記一般式（3）で表される構造であるノルボルネン系モノマーの開環（共）重合体を水素添加した樹脂を含有する。

#### 【0073】

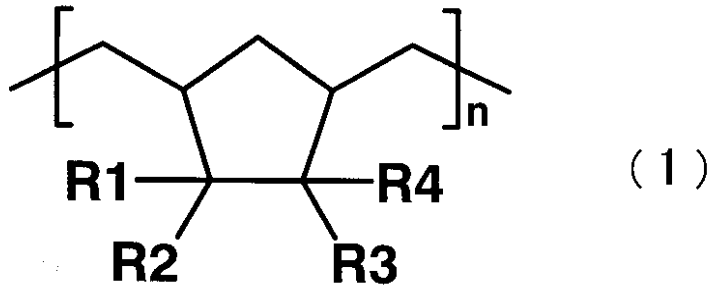
10

20

30

40

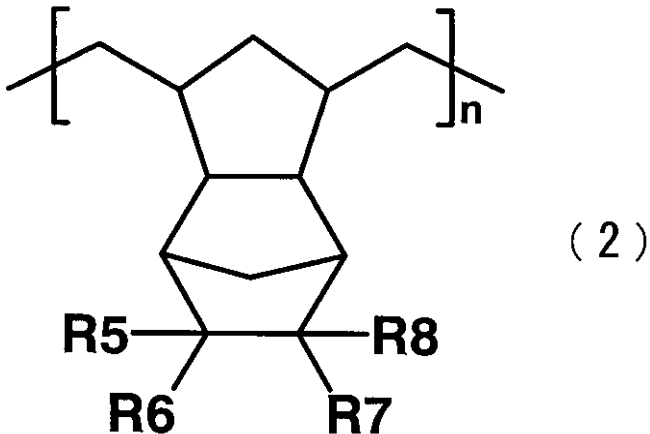
【化1】



10

【0074】

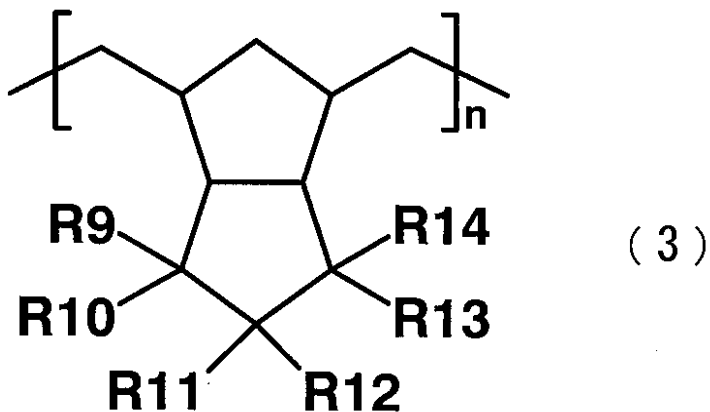
【化2】



20

【0075】

【化3】



30

【0076】

一般式(1)、(2)および(3)中、R1~R14は、それぞれ独立して、水素、ハロゲン、ハロゲン化アルキル基、C1-C5アルキル基、C1-C5アルキリデン基、C1-C5アルケニル基、C1-C5アルコキシカルボニル基、アリール基、アルアルキル基、アルアルキルオキシ基、ヒドロキシアルキル基、シアノ基、C4-C10シクロアルキル基、アシルオキシ基、またはその置換誘導体である。nは1以上の整数である。

【0077】

特に好ましくは、一般式(1)中、R1~R4は、それぞれ独立して、水素、ハロゲン、ハロゲン化アルキル基、C1-C5アルキル基、C1-C5アルキリデン基、C1-C5アルケニル基、C1-C5アルコキシカルボニル基、アリール基、アルアルキル基、ア

40

50

ルアルキルオキシ基、C<sub>4</sub>-C<sub>10</sub>シクロアルキル基、またはアシルオキシ基である。nは1以上の整数である。また、一般式(2)中、R<sub>5</sub>およびR<sub>6</sub>は、それぞれ独立して、水素、ハロゲン、ハロゲン化アルキル基、C<sub>1</sub>-C<sub>5</sub>アルキル基、C<sub>1</sub>-C<sub>5</sub>アルキリデン基、C<sub>1</sub>-C<sub>5</sub>アルケニル基、またはC<sub>1</sub>-C<sub>5</sub>アルコキシカルボニル基である。nは1以上の整数である。また、一般式(3)中、R<sub>9</sub>~R<sub>14</sub>は、それぞれ独立して、水素またはC<sub>1</sub>-C<sub>5</sub>アルキル基である。nは1以上の整数である。

【0078】

最も好ましくは、一般式(1)中、R<sub>1</sub>およびR<sub>2</sub>は、それぞれ独立して、水素、トリフルオロメチル基、メチル基、エチル基、メチリデン基、エチリデン基、ビニル基、プロペニル基、メトキシカルボニル基、エトキシカルボニル基、フェニル基、エチルフェニル基、ベンゾイルオキシ基、シクロペンチル基、またはシクロヘキシル基である。R<sub>3</sub>およびR<sub>4</sub>は水素である。nは1以上の整数である。また、一般式(2)中、R<sub>5</sub>およびR<sub>6</sub>は、それぞれ独立して、水素、トリフルオロメチル基、メチル基、エチル基、メチリデン基、エチリデン基、ビニル基、プロペニル基、メトキシカルボニル基、またはエトキシカルボニル基である。R<sub>7</sub>およびR<sub>8</sub>は水素である。nは1以上の整数である。また、一般式(3)中、R<sub>9</sub>~R<sub>12</sub>は、それぞれ独立して、水素またはメチル基である。R<sub>13</sub>およびR<sub>14</sub>は水素である。nは1以上の整数である。

【0079】

上記ノルボルネン系モノマーとしては、任意の適切なモノマーが選択され得る。例えば、ビシクロ[2.2.1]-ヘプト-2-エン(慣用名:ノルボルネン)、およびその誘導体が用いられ得る。具体例としては、5-メチル-2-ビシクロ[2.2.1]-ヘプト-2-エン、5-エチル-2-ビシクロ[2.2.1]-ヘプト-2-エン、5-ジメチル-2-ビシクロ[2.2.1]-ヘプト-2-エン、5,5-ジメチル-ビシクロ[2.2.1]-ヘプト-2-エン、5-エチル-ビシクロ[2.2.1]-ヘプト-2-エン、5-プロピル-ビシクロ[2.2.1]-ヘプト-2-エン、5-ブチル-ビシクロ[2.2.1]-ヘプト-2-エン、5-メチリデン-ビシクロ[2.2.1]-ヘプト-2-エン、5-エチリデン-2-ビシクロ[2.2.1]-ヘプト-2-エン、5-エチリデン-ビシクロ[2.2.1]-ヘプト-2-エン、5-ビニル-ビシクロ[2.2.1]-ヘプト-2-エン、5-プロペニル-ビシクロ[2.2.1]-ヘプト-2-エン、5-メトキシカルボニル-ビシクロ[2.2.1]-ヘプト-2-エン、5-エトキシカルボニル-ビシクロ[2.2.1]-ヘプト-2-エン、5-メチル-5-メトキシカルボニル-ビシクロ[2.2.1]-ヘプト-2-エン、5-メチル-5-エトキシカルボニル-ビシクロ[2.2.1]-ヘプト-2-エン、5-フェニル-ビシクロ[2.2.1]-ヘプト-2-エン、5-シクロペンチル-ビシクロ[2.2.1]-ヘプト-2-エン、5-シクロヘキシル-ビシクロ[2.2.1]-ヘプト-2-エン、5-ベンゾイルオキシ-5-メチルビシクロ[2.2.1]-ヘプト-2-エン、5-トリフルオロメチル-ビシクロ[2.2.1]-ヘプト-2-エン、5,6-ビス(トリフルオロメチル)-ビシクロ[2.2.1]-ヘプト-2-エン、5-ベンジル-ビシクロ[2.2.1]-ヘプト-2-エン、5-トリル-ビシクロ[2.2.1]-ヘプト-2-エン、5-(エチルフェニル)-ビシクロ[2.2.1]-ヘプト-2-エン、5-(イソプロピルフェニル)-ビシクロ[2.2.1]-ヘプト-2-エン、5-シアノ-ビシクロ[2.2.1]-ヘプト-2-エン、ビシクロ[2.2.1]-ヘプト-5-エニル-2-プロピオネイト、ビシクロ[2.2.1]-ヘプト-5-エニル-2-メチルオクタネイト、ビシクロ[2.2.1]-ヘプト-5-エン-5,6-ジカルボン酸二無水物、5-ヒドロキシメチル-ビシクロ[2.2.1]-ヘプト-5-エン、およびこれらの極性基(例えば、ハロゲン)置換体が挙げられる。

【0080】

また、トリシクロ[4.3.1<sup>2</sup>.5.0<sup>1</sup>.6]-デカ-3,7-ジエン(慣用名:ジシクロペンタジエン)、およびその誘導体も用いられ得る。具体例としては、2,3-

10

20

30

40

50

ジヒドロ - トリシクロ [ 4 . 3 . 1<sup>2</sup> . 5 . 0<sup>1</sup> . 6 ] - デカ - 3 , 7 - ジエン、トリシクロ [ 4 . 3 . 1<sup>2</sup> . 5 . 0<sup>1</sup> . 6 ] - デカ - 3 - エン、2 - メチル - トリシクロ [ 4 . 3 . 1<sup>2</sup> . 5 . 0<sup>1</sup> . 6 ] - デカ - 3 - エン、5 - メチル - トリシクロ [ 4 . 3 . 1<sup>2</sup> . 5 . 0<sup>1</sup> . 6 ] - デカ - 3 - エン、およびこれらの極性基 (例えば、ハロゲン) 置換体が挙げられる。

【 0 0 8 1 】

また、トリシクロ [ 4 . 4 . 1<sup>2</sup> . 5 . 0<sup>1</sup> . 6 ] - ウンデカ - 3 , 7 - ジエン、トリシクロ [ 4 . 4 . 1<sup>2</sup> . 5 . 0<sup>1</sup> . 6 ] - ウンデカ - 3 , 8 - ジエン、トリシクロ [ 4 . 4 . 1<sup>2</sup> . 5 . 0<sup>1</sup> . 6 ] - ウンデカ - 3 - エン、およびこれらの誘導体 (例えば、ハロゲン等の極性基置換体) も用いられ得る。

10

【 0 0 8 2 】

また、テトラシクロ [ 4 . 4 . 1<sup>2</sup> . 5 . 1<sup>7</sup> . 1<sup>0</sup> . 0 ] - ドデカ - 3 - エン (慣用名: テトラシクロドデセン)、およびその誘導体も用いられ得る。具体例としては、8 - メチル - テトラシクロ [ 4 . 4 . 1<sup>2</sup> . 5 . 1<sup>7</sup> . 1<sup>0</sup> . 0 ] - ドデカ - 3 - エン、8 - エチル - テトラシクロ [ 4 . 4 . 1<sup>2</sup> . 5 . 1<sup>7</sup> . 1<sup>0</sup> . 0 ] - ドデカ - 3 - エン、8 - メチリデン - テトラシクロ [ 4 . 4 . 1<sup>2</sup> . 5 . 1<sup>7</sup> . 1<sup>0</sup> . 0 ] - ドデカ - 3 - エン、8 - エチリデン - テトラシクロ [ 4 . 4 . 1<sup>2</sup> . 5 . 1<sup>7</sup> . 1<sup>0</sup> . 0 ] - ドデカ - 3 - エン、8 - ビニル - テトラシクロ [ 4 . 4 . 1<sup>2</sup> . 5 . 1<sup>7</sup> . 1<sup>0</sup> . 0 ] - ドデカ - 3 - エン、8 - プロピニル - テトラシクロ [ 4 . 4 . 1<sup>2</sup> . 5 . 1<sup>7</sup> . 1<sup>0</sup> . 0 ] - ドデカ - 3 - エン、8 - メトキシカルボニル - テトラシクロ [ 4 . 4 . 1<sup>2</sup> . 5 . 1<sup>7</sup> . 1<sup>0</sup> . 0 ] - ドデカ - 3 - エン、8 - エトキシカルボニル - テトラシクロ [ 4 . 4 . 1<sup>2</sup> . 5 . 1<sup>7</sup> . 1<sup>0</sup> . 0 ] - ドデカ - 3 - エン、8 - n - プロポキシカルボニル - テトラシクロ [ 4 . 4 . 1<sup>2</sup> . 5 . 1<sup>7</sup> . 1<sup>0</sup> . 0 ] - ドデカ - 3 - エン、8 - ブトキシカルボニル - テトラシクロ [ 4 . 4 . 1<sup>2</sup> . 5 . 1<sup>7</sup> . 1<sup>0</sup> . 0 ] - ドデカ - 3 - エン、8 - フェノキシカルボニル - テトラシクロ [ 4 . 4 . 1<sup>2</sup> . 5 . 1<sup>7</sup> . 1<sup>0</sup> . 0 ] - ドデカ - 3 - エン、8 - トリフルオロメチル - テトラシクロ [ 4 . 4 . 1<sup>2</sup> . 5 . 1<sup>7</sup> . 1<sup>0</sup> . 0 ] - ドデカ - 3 - エン、8 - メチル - 8 - トリフルオロメチル - テトラシクロ [ 4 . 4 . 1<sup>2</sup> . 5 . 1<sup>7</sup> . 1<sup>0</sup> . 0 ] - ドデカ - 3 - エン、8 - メチル - 8 - メトキシカルボニル - テトラシクロ [ 4 . 4 . 1<sup>2</sup> . 5 . 1<sup>7</sup> . 1<sup>0</sup> . 0 ] - ドデカ - 3 - エン、8 - メチル - 8 - エトキシカルボニル - テトラシクロ [ 4 . 4 . 1<sup>2</sup> . 5 . 1<sup>7</sup> . 1<sup>0</sup> . 0 ] - ドデカ - 3 - エン、8 - メチル - 8 - n - プロポキシカルボニル - テトラシクロ [ 4 . 4 . 1<sup>2</sup> . 5 . 1<sup>7</sup> . 1<sup>0</sup> . 0 ] - ドデカ - 3 - エン、8 - メチル - 8 - ブトキシカルボニル - テトラシクロ [ 4 . 4 . 1<sup>2</sup> . 5 . 1<sup>7</sup> . 1<sup>0</sup> . 0 ] - ドデカ - 3 - エン、8 - メチル - 8 - フェノキシカルボニル - テトラシクロ [ 4 . 4 . 1<sup>2</sup> . 5 . 1<sup>7</sup> . 1<sup>0</sup> . 0 ] - ドデカ - 3 - エン等、およびこれらの極性基 (例えば、ハロゲン) 置換体が挙げられる。上記ノルボルネン系モノマーは、単独で、または2種類以上を組み合わせ用いられ得る。さらに、上記ノルボルネン系モノマーは、任意の適切な変性を行ってから用いることもできる。

20

30

【 0 0 8 3 】

また、1 , 4 : 5 , 8 - ジメタノ - 1 , 4 , 4 a , 5 , 6 , 7 , 8 a - オクタヒドロナフタレン、6 - メチル - 1 , 4 : 5 , 8 - ジメタノ - 1 , 4 , 4 a , 5 , 6 , 7 , 8 a - オクタヒドロナフタレン等のオクタヒドロナフタレン誘導体等が挙げられる。

40

【 0 0 8 4 】

上記ノルボルネン系モノマーは、好ましくは、5 - メチル - 2 - ビシクロ [ 2 . 2 . 1 ] - ヘプト - 2 - エン、5 - メチル - ビシクロ [ 2 . 2 . 1 ] - ヘプト - 2 - エン、5 - エチル - 2 - ビシクロ [ 2 . 2 . 1 ] - ヘプト - 2 - エン、5 - ジメチル - 2 - ビシクロ [ 2 . 2 . 1 ] - ヘプト - 2 - エン、5 - エチリデン - ビシクロ [ 2 . 2 . 1 ] - ヘプト - 2 - エン、5 - メトキシカルボニル - ビシクロ [ 2 . 2 . 1 ] - ヘプト - 2 - エン、5 - メチル - 5 - メトキシカルボニル - ビシクロ [ 2 . 2 . 1 ] - ヘプト - 2 - エン、5 - フェニル - ビシクロ [ 2 . 2 . 1 ] - ヘプト - 2 - エン、トリシクロ [ 4 . 3 . 1<sup>2</sup> . 5 . 0<sup>1</sup> . 6 ] - デカ - 3 , 7 - ジエン、2 , 3 - ジヒドロ - トリシクロ [ 4 . 3 . 1<sup>2</sup> .

50

<sup>5</sup>・<sup>0</sup><sup>1</sup>・<sup>6</sup>]-デカ-3,7-ジエン、トリシクロ[4・3・1<sup>2</sup>・<sup>5</sup>・<sup>0</sup><sup>1</sup>・<sup>6</sup>]-デカ-3-エン、テトラシクロ[4・4・1<sup>2</sup>・<sup>5</sup>・1<sup>7</sup>・1<sup>0</sup>・0]-ドデカ-3-エン、8-メチル-テトラシクロ[4・4・1<sup>2</sup>・<sup>5</sup>・1<sup>7</sup>・1<sup>0</sup>・0]-ドデカ-3-エン、8-メトキシカルボニル-テトラシクロ[4・4・1<sup>2</sup>・<sup>5</sup>・1<sup>7</sup>・1<sup>0</sup>・0]-ドデカ-3-エン、または8-メチル-8-メトキシカルボニルテトラシクロ[4・4・1<sup>2</sup>・<sup>5</sup>・1<sup>7</sup>・1<sup>0</sup>・0]-ドデカ-3-エン、1,4:5,8-ジメタノ-1,4,4a,5,6,7,8a-オクタヒドロナフタレン、6-メチル-1,4:5,8-ジメタノ-1,4,4a,5,6,7,8a-オクタヒドロナフタレン、あるいはこれらの組み合わせである。

【0085】

上記-オレフィン類は、好ましくは2~20の炭素原子、さらに好ましくは2~10の炭素原子を有する。-オレフィン類の具体例としては、エチレン、プロピレン、1-ブテン、3-メチル-1-ブテン、1-ペンテン、3-メチル-1-ペンテン、4-メチル-1-ペンテン、4,4-ジメチル-1-ペンテン、1-ヘキセン、3-メチル-1-ヘキセン、4,4-ジメチル-1-ヘキセン、4-エチル-1-ヘキセン、3-エチル-1-ヘキセン、1-オクテン、1-デセン、1-ドデセン、1-テトラデセン、1-ヘキサデセン、1-エイコセンなどが挙げられる。これらのなかでも、特にエチレンが好ましい。これらの-オレフィン類は、単独で、または2種以上を組み合わせる用いることができる。必要に応じて、本発明の目的を損なわない範囲で、他のビニル系モノマーを共重合させることもできる。

【0086】

上記シクロアルケン類としては、例えば、シクロブテン、シクロペンテン、シクロヘキセン、3-メチル-シクロヘキセン、3,4-ジメチル-シクロヘキセン、2-(2-メチルブチル)-1-シクロヘキセン、シクロヘブテン、シクロオクテン、6-プロモ-3-クロロ-4-メチルシクロヘキセン、3a,5,6,7a-テトラヒドロ-4,7-メタノ-1H-インデン、5,6-ジヒドロジシクロペンタジエンが挙げられる。これらのシクロアルケン類は、単独で、または2種以上を組み合わせる用いることができる。必要に応じて、本発明の目的を損なわない範囲で、他のビニル系モノマーを共重合させることもできる。

【0087】

非共役ジエン類としては、例えば、1,4-ヘキサジエン4-メチル-1,4-ヘキサジエン、5-メチル-1,4-ヘキサジエン、1,7-オクタジエンが挙げられる。これらの非共役ジエン類は、単独で、または2種以上を組み合わせる用いることができる。必要に応じて、本発明の目的を損なわない範囲で、他のビニル系モノマーを共重合させることもできる。

【0088】

上記ノルボルネン系モノマーの開環(共)重合体を水素添加した樹脂は、ノルボルネン系モノマー等をメタセシス反応させて、開環(共)重合体を得、さらに、当該開環(共)重合体を水素添加して得ることができる。例えば、(株)エヌ・ティー・エス出版「オペティカルポリマー材料の開環・応用技術」p.103~p.111(2003年版)に記載の方法や、特開平11-116780号公報の段落[0059]~[0060]に記載の方法、特開2001-350017号公報の段落[0035]~[0037]に記載の方法、特開2005-008698号公報の段落[0053]に記載の方法等により製造される。

【0089】

上記メタセシス反応に用いられる開環重合用の触媒としては、ルテニウム、ロジウム、パラジウム、オスミウム、イリジウム、白金などの金属のハロゲン化物；硝酸塩またはアセチルアセトン化合物と、還元剤とからなる重合触媒；あるいは、チタン、バナジウム、ジルコニウム、タングステン、モリブデンなどの金属のハロゲン化物またはアセチルアセトン化合物と、有機アルミニウム化合物とからなる重合触媒などが挙げられる。重合温度

10

20

30

40

50

、圧力等の反応条件は、ノルボルネン系モノマーの種類や目的とする分子量等に応じて適宜選択され得る。1つの実施形態においては、重合温度は - 5 0 ~ 1 0 0 が好ましく、重合圧力は 0 ~ 5 0 k g f / c m <sup>2</sup> が好ましい。

【 0 0 9 0 】

上記ノルボルネン系モノマーの開環（共）重合体を水素添加した樹脂は、任意の適切な水素化触媒の存在下で、水素を吹き込んで行う水素添加反応によって得ることができる。水素化触媒の具体例としては、酢酸コバルト/トリエチルアルミニウム、ニッケルアセチルアセトナート/トリイソブチルアルミニウム、チタノセンジクロリド/n-ブチルリチウム、ジルコノセンジクロリド/sec-ブチルリチウム、テトラプトキシチタネート/ジメチルマグネシウム等の遷移金属化合物/アルキル金属化合物の組合せからなる均一系触媒；ニッケル、パラジウム、白金などの不均一系金属触媒；ニッケル/シリカ、ニッケル/けい藻土、ニッケル/アルミナ、パラジウム/カーボン、パラジウム/シリカ、パラジウム/けい藻土、パラジウム/アルミナ等の金属触媒を担体に担持してなる不均一系固体担持触媒などが挙げられる。

10

【 0 0 9 1 】

上記ノルボルネン系モノマーを付加（共）重合させた樹脂は、例えば、特開昭 6 1 - 2 9 2 6 0 1 号公報の実施例 1 に記載の方法により得ることができる。

【 0 0 9 2 】

本発明に用いられるポリノルボルネンの重量平均分子量（Mw）は、トルエン溶媒によるゲル・パーミエーション・クロマトグラフ（GPC）法で測定した値が、好ましくは 2 0 , 0 0 0 ~ 4 0 0 , 0 0 0、さらに好ましくは 3 0 , 0 0 0 ~ 3 0 0 , 0 0 0、特に好ましくは 4 0 , 0 0 0 ~ 2 0 0 , 0 0 0、最も好ましくは 4 0 , 0 0 0 ~ 8 0 , 0 0 0 である。重量平均分子量が上記の範囲であれば、機械的強度に優れ、溶解性、成形性、流延の操作性が良いものができる。

20

【 0 0 9 3 】

上記ポリノルボルネンが、ノルボルネン系モノマーの開環（共）重合体を水素添加して得られるものである場合、水素添加率は、好ましくは 9 0 % 以上、さらに好ましくは 9 5 % 以上、最も好ましくは 9 9 % 以上である。このような範囲であれば、耐熱性および耐光性に優れる。上記水素添加率は、当該樹脂の <sup>1</sup>H-NMR（5 0 0 M H z）を測定し、パラフィン系水素とオレフィン系水素の、それぞれの積分強度比から求めることができる。

30

【 0 0 9 4 】

ポジティブAプレートに用いられる位相差フィルムは、上記ポリノルボルネンを2種類以上含有していてもよい。また、上記ポリノルボルネン以外に他の熱可塑性樹脂を含有していてもよい。他の熱可塑性樹脂の含有量（重量比）としては、該位相差フィルムの全固形分 1 0 0 に対して、好ましくは 0 を超え 5 0 以下であり、さらに好ましくは 0 を超え 4 0 以下である。上記の範囲とすることによって、光弾性係数が小さく、良好な波長分散特性を示し、且つ、耐久性や機械的強度、透明性に優れる位相差フィルムを得ることができる。

【 0 0 9 5 】

上記他の熱可塑性樹脂としては、目的に応じて任意の適切なものが選択される。具体例としては、ポリオレフィン樹脂、ポリ塩化ビニル系樹脂、セルロース系樹脂、スチレン系樹脂、アクリロニトリル・ブタジエン・スチレン系樹脂、アクリロニトリル・スチレン系樹脂、ポリメタクリル酸メチル、ポリ酢酸ビニル、ポリ塩化ビニリデン系樹脂等の汎用プラスチック；ポリアミド系樹脂、ポリアセタール系樹脂、ポリカーボネート系樹脂、変性ポリフェニレンエーテル系樹脂、ポリブチレンテレフタレート系樹脂、ポリエチレンテレフタレート系樹脂等の汎用エンジニアリングプラスチック；ポリフェニレンスルフィド系樹脂、ポリスルホン系樹脂、ポリエーテルスルホン系樹脂、ポリエーテルエーテルケトン系樹脂、ポリアリレート系樹脂、液晶性樹脂、ポリアミドイミド系樹脂、ポリイミド系樹脂、ポリテトラフルオロエチレン系樹脂等のスーパーエンジニアリングプラスチック等が挙げられる。上記他の熱可塑性樹脂は、単独で、または2種以上を組み合わせ用いられ

40

50

る。また、上記他の熱可塑性樹脂は、任意の適切なポリマー変性を行ってから用いることもできる。上記ポリマー変性の例としては、共重合、架橋、分子末端、立体規則性等の変性が挙げられる。

【0096】

ポジティブAプレートに用いられる位相差フィルムが、上記ポリノルボルネンと他の熱可塑性樹脂とを含む高分子フィルムの延伸フィルムである場合、他の熱可塑性樹脂は、好ましくはスチレン系樹脂である。上記スチレン系樹脂は、該位相差フィルムの波長分散特性や光弾性係数を調整する目的で使用される。なお、本明細書において、「スチレン系樹脂」とは、スチレン系モノマーを重合させることによって得られる重合体をいう。上記スチレン系モノマーとしては、スチレン、および *m*-メチルスチレン、*o*-メチルスチレン、*p*-メチルスチレン、*p*-クロロスチレン、*p*-ニトロスチレン、*p*-アミノスチレン、*p*-カルボキシスチレン、*p*-フェニルスチレン、2,5-ジクロロスチレンなどが挙げられる。

10

【0097】

上記スチレン系樹脂は、上記スチレン系モノマーと他のモノマーとを反応させて得られる共重合体であってもよい。その具体例としては、スチレン・マレイミド共重合体、スチレン・無水マレイン酸共重合体、スチレン・メチルメタクリレート共重合体などが挙げられる。上記スチレン系樹脂が、上記スチレン系モノマーと他のモノマーとを反応させて得られる共重合体である場合、スチレン系モノマーの含有率は、好ましくは50モル%以上100モル%未満であり、さらに好ましくは60モル%以上100モル%未満であり、最も好ましくは70モル%以上100モル%未満である。上記の範囲であれば、光弾性係数が小さく、波長分散特性に優れる位相差フィルムを得ることができる。

20

【0098】

上記スチレン系樹脂は、テトラヒドロフラン溶媒によるゲル・パーミエーション・クロマトグラフ(GPC)法で測定した重量平均分子量(Mw)が好ましくは1,000~400,000、さらに好ましくは2,000~300,000である。重量平均分子量が上記の範囲であれば、溶解性、成形性が良いものが得られ得る。

【0099】

本発明に用いられるポリカーボネート系樹脂としては、芳香族2価フェノール成分とカーボネート成分とからなる芳香族ポリカーボネートが好ましく用いられる。芳香族ポリカーボネートは、通常、芳香族2価フェノール化合物とカーボネート前駆物質との反応によって得ることができる。すなわち、芳香族2価フェノール化合物を苛性アルカリおよび溶剤の存在下でホスゲンを吹き込むホスゲン法、あるいは芳香族2価フェノール化合物とビスアリアルカーボネートとを触媒の存在下でエステル交換させるエステル交換法により得ることができる。

30

【0100】

上記芳香族2価フェノール化合物の具体例としては、2,2-ビス(4-ヒドロキシフェニル)プロパン、9,9-ビス(4-ヒドロキシフェニル)フルオレン、4,4'-ビフェノール、4,4'-ジヒドロキシビフェニルエーテル、2,2-ビス(3-メチル-4-ヒドロキシフェニル)プロパン、2,2-ビス(3-プロモ-4-ヒドロキシフェニル)プロパン、2,2-ビス(4-ヒドロキシ-3,5-ジメチルフェニル)プロパン、ビス(4-ヒドロキシフェニル)メタン、1,1-ビス(4-ヒドロキシフェニル)エタン、2,2-ビス(4-ヒドロキシフェニル)ブタン、2,2-ビス(4-ヒドロキシ-3,5-ジメチルフェニル)ブタン、2,2-ビス(4-ヒドロキシ-3,5-ジプロピルフェニル)プロパン、1,1-ビス(4-ヒドロキシフェニル)シクロヘキサン、1,1-ビス(4-ヒドロキシフェニル)-3,3,5-トリメチルシクロヘキサン等が挙げられる。なお、これらは単独で用いてもよく、2種以上のものを併用してもよい。

40

【0101】

上記カーボネート前駆物質としては、ホスゲン、上記2価フェノール類のビスクロロホーメート、ジフェニルカーボネート、ジ-*p*-トリルカーボネート、フェニル-*p*-トリ

50

ルカーボネート、ジ-p-クロロフェニルカーボネート、ジナフチルカーボネート等が挙げられ、なかでもホスゲン、ジフェニルカーボネートが好ましい。

【0102】

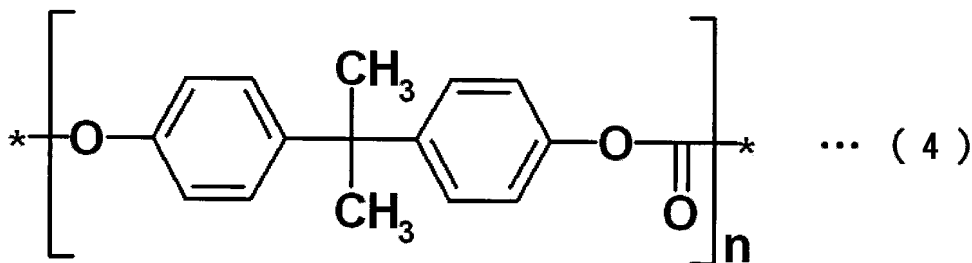
上記ポリカーボネートは、テトラヒドロフラン溶媒によるゲル・パーミエーション・クロマトグラフ（GPC）法で測定した重量平均分子量（Mw）が好ましくは25,000～250,000、更に好ましくは、30,000～200,000、特に好ましくは40,000～100,000の範囲のものである。重量平均分子量が上記の範囲であれば、機械的強度に優れ、溶解性、成形性、流延の操作性が良いものができる。

【0103】

これらのなかでも、ポジティブAプレートに用いられるポリカーボネートとして好ましくは、下記式（4）で表される繰り返し単位（C）と、フルオレン構造を含む下記一般式（5）で表される繰り返し単位（D）とを含むものが、波長分散特性に優れ、位相差値が発現しやすい点で、好ましく用いられる。

【0104】

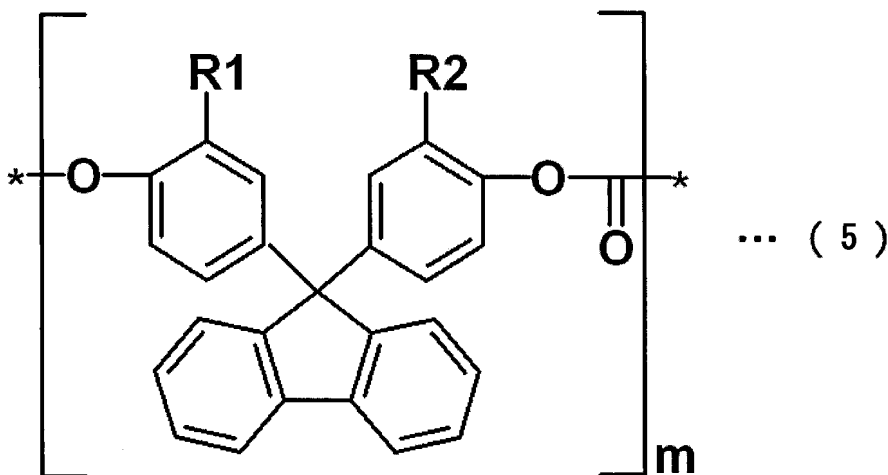
【化4】



20

【0105】

【化5】



30

40

【0106】

式中、R1およびR2は、それぞれ独立して、水素、ハロゲン、ハロゲン化アルキル基、1～5個の炭素原子を有するアルキル基、1～5個の炭素原子を有するアルコキシ基、1～5個の炭素原子を有するアルコシカルボニル基、1～5個の炭素原子を有するアルキルカルボニルオキシ基およびそれらの置換誘導体から選ばれる基であり、nおよびmは1以上の整数である。更に好ましくは、R1およびR2はいずれも1～5個の炭素原子を有するアルキル基であり、特に好ましくは、R1およびR2はいずれもメチル基である。

【0107】

50

上記一般式(4)で表される繰り返し単位(C)と、上記一般式(5)で表される繰り返し単位(D)とを含むポリカーボネートにおいて、繰り返し単位(C)と繰り返し単位(D)との比(C:D)は、好ましくは2:8~4:6である。上記の範囲とすることで、位相差フィルムに成形した場合に、可視光の広い領域で位相差値が一定になるため、液晶表示装置の黒表示における斜め方向のカラーシフトを改善することができる。なお、これらの比率は、各モノマー(芳香族2価フェノール成分)の仕込み比率によって、適宜調整できる。

#### 【0108】

また、ポジティブAプレートに用いられる位相差フィルムには、上述した他にも、市販の光学フィルムをそのまま用いることもできる。また、市販の光学フィルムに延伸処理および/または緩和処理などの2次加工を施してから用いても良い。市販のポリノルボルネンフィルムとしては、具体的には、日本ゼオン(株)製 商品名「ゼオネックスシリーズ」(480、480R等)、同社製 商品名「ゼオノアシリーズ」(ZF14、ZF16等)、JSR(株)製 商品名「アトシリーズ」(ARTON G、ARTON F等)等が挙げられる。また、市販のポリカーボネートフィルムとしては、具体的には、帝人化成(株)製 商品名「ピュアエースシリーズ」、(株)カネカ製 商品名「エルメックシリーズ」(R140、R435等)、日本GEプラスチック製 商品名「イルミネックスシリーズ」等が挙げられる。

10

#### 【0109】

上記熱可塑性樹脂を主成分とする高分子フィルムの延伸フィルムを形成する方法としては、任意の適切な延伸方法が採用され得る。具体例としては、縦一軸延伸法、横一軸延伸法、縦横同時二軸延伸法、縦横逐次二軸延伸法等が挙げられる。延伸手段としては、ロール延伸機、テンター延伸機や二軸延伸機等の任意の適切な延伸機が用いられ得る。加熱しながら延伸を行う場合には、温度を連続的に変化させてもよく、段階的に変化させてもよい。また、延伸工程を2回以上に分割してもよい。好ましくは、縦一軸延伸法または横一軸延伸法が用いられる。縦一軸延伸法または横一軸延伸法は、フィルム幅方向で遅相軸のバラツキが小さい位相差フィルムが得られ得るからである。更に、縦一軸延伸法は、分子の一軸性を高めるのに適すため(分子の配向方向を一方向に揃え易い)、位相差値が生じにくい材料を用いても、大きな位相差値が得られるという特徴を有する。また、横一軸延伸法は、位相差フィルムの遅相軸と偏光子の吸収軸とが互いに直交する、位相差フィルムと偏光子とが貼着された積層体のロール作製が可能であるため、生産性を大幅に向上し得るという特徴を有する。

20

30

#### 【0110】

上記高分子フィルムを延伸する際の延伸オープン内の温度(延伸温度ともいう)は、当該高分子フィルムのガラス転移温度(Tg)以上であることが、位相差値が幅方向で均一になり易く、また、フィルムが結晶化(白濁)しにくいなどの点より好ましい。上記延伸温度として好ましくは、 $Tg + 1 \sim Tg + 30$  である。好ましくは110~200であり、さらに好ましくは120~180 である。

#### 【0111】

上記延伸オープン内の温度を一定に保持する具体的な方法については、特に制限はなく、熱風又は冷風が循環する空気循環式恒温オープン、マイクロ波もしくは遠赤外線などを利用したヒーター、温度調節用に加熱されたロール、ヒートパイプロール又は金属ベルトなどの加熱方法や温度制御方法から、適宜、適切なものが選択される。

40

#### 【0112】

上記高分子フィルムを延伸する際の延伸倍率は、当該高分子フィルムの組成、揮発性成分等の種類、揮発性成分等の残留量、設計する位相差値等から決められるものであって、特に限定されるものではないが、例えば、1.05~2.00倍が好ましく用いられる。また、延伸時の送り速度は、特に制限はないが、延伸装置の機械精度、安定性等から好ましくは0.5~20m/分である。

#### 【0113】

50

## E . ポジティブCプレート

本明細書において、ポジティブCプレートとは、面内の主屈折率を $n_x$ （遅相軸方向）、 $n_y$ （進相軸方向）とし、厚み方向の屈折率を $n_z$ としたとき、屈折率分布が $n_z > n_x = n_y$ を満足する正の一軸性光学素子をいう。正の一軸性光学素子は、理想的には、法線方向に光学軸を有する。なお、本明細書において、 $n_x = n_y$ とは、 $n_x$ と $n_y$ が完全に同一である場合だけでなく、 $n_x$ と $n_y$ とが実質的に同一である場合も包含する。ここで、「 $n_x$ と $n_y$ とが実質的に同一である場合」とは、面内の位相差値（ $Re[590]$ ）が、10nm以下であるものを包含する。

【0114】

図1および図2(a)および(b)を参照すると、ポジティブCプレート40は、ポジティブAプレート30と液晶セル10との間に配置される。

【0115】

## E-1 . ポジティブCプレートの光学特性

本発明に用いられるポジティブCプレートの $Re[590]$ は、好ましくは0~5nmであり、更に好ましくは0~2nmである。上記の範囲とすることによって、液晶表示装置の斜め方向のコントラスト比を高めることができる。

【0116】

本発明に用いられるポジティブCプレートの $Rth[590]$ は、好ましくは-200~-30nmであり、更に好ましくは-180~-40nmであり、特に好ましくは-160~-50nmであり、最も好ましくは-130~-70nmである。上記の範囲とすることによって、液晶表示装置の斜め方向のコントラスト比を高めることができる。

【0117】

## E-2 . ポジティブCプレートの配置手段

図1ならびに図2(a)および(b)を参照すると、ポジティブCプレート40は、液晶セル10とポジティブAプレート30との間に、配置される。上記ポジティブCプレート40を液晶セル10とポジティブAプレート30との間に配置する方法としては、目的に応じて任意の適切な方法が採用され得る。好ましくは、上記ポジティブCプレート40は、その両側に接着剤層または粘着剤層（図示せず）を設け、ポジティブAプレート30および液晶セル10に接着させられる。このようにすることによって、液晶表示装置に用いた際に、コントラストを高くすることができる。

【0118】

上記接着剤または粘着剤の厚みは、使用目的や接着力などに応じて適宜に決定でき、接着剤の好適な厚みの範囲は、一般には、0.1~50 $\mu$ mであり、好ましくは0.1~20 $\mu$ mであり、特に好ましくは0.1~10 $\mu$ mである。粘着剤の好適な厚みの範囲は、一般には、1~100 $\mu$ mであり、好ましくは5~80 $\mu$ mであり、特に好ましくは10~50 $\mu$ mである。

【0119】

上記接着剤または粘着剤層を形成する接着剤または粘着剤としては、任意の適切な接着剤または粘着剤が採用され得る。例えば、アクリル系重合体、シリコン系ポリマー、ポリエステル、ポリウレタン、ポリアミド、ポリビニルエーテル、酢酸ビニル/塩化ビニルコポリマー、変性ポリオレフィン、エポキシ系、フッ素系、天然ゴム系、合成ゴム等のゴム系などのポリマーをベースポリマーとするものを適宜に選択して用いることができる。特に、一方の被着体が液晶セルに用いられる基板（代表的には、ガラス基板）である場合には、粘着剤が好ましく用いられる。これは、偏光子の貼着時に、軸ズレが生じた際に、液晶セルを再利用するために、偏光子を剥がす（リワークともいう）場合があるからである。液晶セル10の表面に貼着するためのポジティブCプレート40に用いられる粘着剤としては、特に光学的透明性に優れ、適度なぬれ性と凝集性と接着性の粘着特性を示して、耐候性や耐熱性に優れるという点で、アクリル系重合体をベースポリマーとするアクリル系粘着剤が好ましく用いられる。具体例としては、アクリル系粘着剤を粘着剤層として備える光学用両面テープ〔綜研化学（株）製 商品名「SK-2057」〕が挙げら

れる。

【0120】

上記ポジティブCプレート40は、 $n_x$ と $n_y$ が完全に同一である場合は、面内に複屈折を生じないため、遅相軸は検出されず、第1の偏光子20の吸収軸、ポジティブAプレート30の遅相軸および液晶セル10内の液晶分子の初期配向方向とは無関係に配置され得る。 $n_x$ と $n_y$ とが実質的に同一であっても、 $n_x$ と $n_y$ が僅かに異なる場合は、遅相軸が検出される場合がある。この場合、好ましくは、上記ポジティブCプレート40は、その遅相軸が、第1の偏光子20の吸収軸と実質的に平行または直交するように配置される。なお、本明細書において、「実質的に平行」とは、ポジティブCプレート40の遅相軸と第1の偏光子20の吸収軸とのなす角度が、 $0^\circ \pm 2.0^\circ$ である場合を包含し、好ましくは $0^\circ \pm 1.0^\circ$ であり、更に好ましくは $0^\circ \pm 0.5^\circ$ である。また、「実質的に直交」とは、ポジティブCプレート40の遅相軸と第1の偏光子20の吸収軸とのなす角度が、 $90^\circ \pm 2.0^\circ$ である場合を包含し、好ましくは $90^\circ \pm 1.0^\circ$ であり、更に好ましくは $90^\circ \pm 0.5^\circ$ である。これらの角度範囲から外れる程度が大きくなるほど、液晶表示装置に用いた際に、コントラストが低下する傾向がある。

10

【0121】

E-3. ポジティブCプレートの構成

ポジティブCプレートの構成(積層構造)は、上記E-1項に記載の光学的特性を満足するものであれば、特に制限はない。上記ポジティブCプレートは、位相差フィルム単独であってもよく、2枚以上の位相差フィルムの積層体であってもよい。好ましくは、ポジティブCプレートは、単独の位相差フィルムである。偏光子の収縮応力やバックライトの熱による位相差値のズレやムラを低減し、液晶パネルを薄くすることができるからである。ポジティブCプレートが積層体である場合には、2枚以上の位相差フィルムを貼着するための粘着剤層や接着剤層を含んでも良い。積層体が2枚以上の位相差フィルムを含む場合には、これらの位相差フィルムは、同一であっても異なっても良い。なお、位相差フィルムの詳細については後述する。

20

【0122】

ポジティブCプレートに用いられる位相差フィルムのRth[590]は、用いられる位相差フィルムの枚数によって、適宜選択することができる。例えば、ポジティブCプレートが位相差フィルム単独で構成される場合には、位相差フィルムのRth[590]は、ポジティブCプレートのRth[590]と等しくすることが好ましい。従って、ポジティブAプレートや液晶セルに上記ポジティブCプレートを積層する際に用いられる粘着剤層や接着剤層等の位相差は、できる限り小さいことが好ましい。また、例えば、ポジティブCプレートが2枚以上の位相差フィルムを含む積層体である場合には、それぞれの位相差フィルムのRth[590]の合計が、ポジティブCプレートのRth[590]と等しくなるように設計することが好ましい。更に具体的には、例えば、Rth[590]が $-100\text{nm}$ であるポジティブCプレートは、Rth[590]が $-50\text{nm}$ である位相差フィルムを2枚積層して得ることができる。また、Rth[590]が $+50\text{nm}$ である位相差フィルムと、Rth[590]が $-150\text{nm}$ である位相差フィルムとを積層しても得ることもできる。このとき、2枚の位相差フィルムの遅相軸は、それぞれ直交するように積層されることが好ましい。面内の位相差値を小さくすることができるからである。なお、簡単のため、位相差フィルムが2枚以下の場合についてのみ例示したが、3枚以上の位相差フィルムを含む積層体についても本発明が適用可能であることはいうまでもない。

30

40

【0123】

上記ポジティブCプレートの全体厚みは、ポジティブCプレートが位相差フィルム単独で構成される場合は、好ましい厚みの範囲としては $0.1 \sim 3\ \mu\text{m}$ であり、更に好ましくは $0.3 \sim 2\ \mu\text{m}$ であり、特に好ましくは $0.5 \sim 2\ \mu\text{m}$ である。ポジティブCプレートが2枚以上の位相差フィルムで構成される場合、好ましい厚みの範囲としては $10 \sim 200\ \mu\text{m}$ であり、更に好ましくは $20 \sim 150\ \mu\text{m}$ であり、特に好ましくは $30 \sim 120\ \mu\text{m}$

50

mである。

【0124】

E-4. ポジティブCプレートに用いられる位相差フィルム

ポジティブCプレートに用いられる位相差フィルムとしては、透明性、機械的強度、熱安定性、水分遮蔽性などに優れ、歪によって光学的なムラの生じにくいものが好ましく用いられる。上記位相差フィルムとして好ましくは、ホメオトロピック配列に配向させた液晶性組成物の固化層または硬化層である。

【0125】

なお、本明細書において、「ホメオトロピック配列」とは、液晶性組成物に含まれる液晶化合物がフィルム法線方向に対し、平行かつ一様に配向した状態をいう。また、「固化層」とは、軟化、溶融または溶液状態の液晶性組成物が冷却されて、固まった状態のものをいう。「硬化層」とは、上記液晶性組成物が、熱、触媒、光および/または放射線により架橋されて、不溶不融または難溶難融の安定した状態となったものをいう。なお、上記「硬化層」には、液晶性組成物の固化層を経由して、硬化層となったものも包含する。

10

【0126】

本明細書において、「液晶性組成物」とは、液晶相を呈し液晶性を示すものをいう。上記液晶相としては、ネマチック液晶相、スメクチック液晶相、コレステリック液晶相などが挙げられる。本発明に用いられる液晶性組成物として好ましくは、ネマチック液晶相を呈するものである。透明性の高い位相差フィルムが得られるからである。上記液晶相は、通常、分子構造中に環状単位等からなるメソゲン基を有する液晶化合物によって発現される。

20

【0127】

上記液晶性組成物中の液晶化合物の含有量は、全固形分100に対して、好ましくは、40～100（重量比）であり、更に好ましくは50～99（重量比）であり、特に好ましくは、70～98（重量比）である。上記液晶性組成物には、本発明の目的を損なわない範囲で、レベリング剤、重合開始剤、配向剤、熱安定剤、滑剤、潤滑剤、可塑剤、帯電防止剤などの各種添加剤を含んでいてもよい。

【0128】

上記液晶化合物の環状単位等からなるメソゲン基としては、例えば、ビフェニル基、フェニルベンゾエート基、フェニルシクロヘキサン基、アゾキシベンゼン基、アゾメチン基、アゾベンゼン基、フェニルピリミジン基、ジフェニルアセチレン基、ジフェニルベンゾエート基、ビシクロヘキサン基、シクロヘキシルベンゼン基、ターフェニル基等が挙げられる。なお、これらの環状単位の末端は、例えば、シアノ基、アルキル基、アルコキシ基、ハロゲン基等の置換基を有していてもよい。なかでも、環状単位等からなるメソゲン基としては、ビフェニル基、フェニルベンゾエート基を有するものが好ましく用いられる。

30

【0129】

上記液晶化合物としては、分子の一部に少なくとも1つ以上の重合性官能基を有するものが好ましく用いられる。上記重合性官能基としては、アクリロイル基、メタクリロイル基、エポキシ基、ビニルエーテル基等が挙げられる。なかでも、アクリロイル基、メタクリロイル基が好ましく用いられる。また、上記液晶化合物は、重合性官能基を分子の一部に2つ以上有するものが好ましい。重合反応によって生じる架橋構造によって、耐久性を向上させることができるからである。重合性官能基を分子の一部に2つ有する液晶化合物の具体例としては、BASF社製 商品名「PalioColor LC242」が挙げられる。

40

【0130】

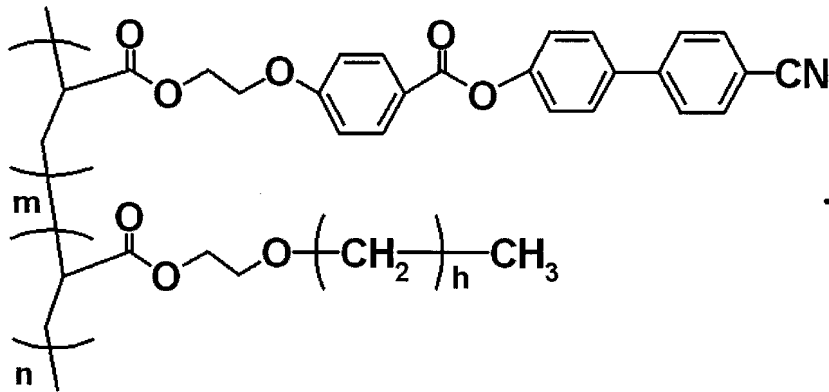
また、ポジティブCプレートに用いられる位相差フィルムとして更に好ましくは、特開2002-174725号公報に記載の液晶化合物を含む液晶性組成物であって、該液晶性組成物をホメオトロピック配列に配向させた固化層又は硬化層である。特に好ましくは、下記一般式(6)で表される液晶ポリマーを含む液晶性組成物であって、該液晶性組成物をホメオトロピック配列に配向させた固化層又は硬化層である。最も好ましくは、下記

50

式(6)で表される液晶ポリマーと、分子の一部に少なくとも1つ以上の重合性官能基を有する液晶化合物とを含む液晶性組成物であって、該液晶性組成物をホメオトロピック配列に配向させた硬化層である。このような液晶性組成物であれば、光学的均一性に優れ、透明性の高い位相差フィルムを得ることができる。

【0131】

【化6】



10

【0132】

式中、 $h$ は14～20の整数であり、 $m$ と $n$ との和を100とした場合に、 $m$ は50～70であり、 $n$ は30～50である。

20

【0133】

ホメオトロピック配列に配向させた液晶性組成物を得る方法としては、例えば、液晶性組成物の溶融物または溶液を、配向処理された基材上に塗工する方法が挙げられる。好ましくは、液晶性組成物を溶剤に溶解した溶液(塗工溶液ともいう)を、配向処理された基材上に塗工する方法である。上記の方法であれば、液晶性組成物の配向欠陥(ディスクリネーションともいう)が少ない位相差フィルムを得ることができる。

【0134】

上記塗工溶液を調製する方法としては、市販の液晶性組成物の溶液を用いても良く、市販の液晶性組成物を含む溶液にさらに溶剤を添加して用いてもよい。また、液晶性組成物の固形分を各種溶剤に溶解して用いてもよく、液晶化合物に必要なに応じて各種添加剤を加え、さらに溶剤を添加し、溶解して用いてもよい。

30

【0135】

上記塗工溶液の全固形分濃度は、溶解性、塗工粘度、基材上へのぬれ性、塗工後の厚みなどによって異なるが、通常、溶剤100に対して固形分を2～100(重量比)、更に好ましくは10～50(重量比)、特に好ましくは20～40(重量比)である。上記の範囲であれば、表面均一性の高い位相差フィルムを得ることができる。

【0136】

上記溶剤としては、液晶性組成物を均一に溶解して溶液とする液体物質が好ましく用いられる。上記溶剤は、ベンゼンやヘキサンなどの非極性溶媒であってもよいし、水やアルコールなどの極性溶媒であってもよい。また、上記溶剤は、水などの無機溶剤であってもよいし、アルコール類、ケトン類、エーテル類、エステル類、脂肪族および芳香族炭化水素類、ハロゲン化炭化水素類、アミド類、セロソルブ類などの有機溶剤であってもよい。好ましくは、シクロペンタノン、シクロヘキサノン、メチルイソブチルケトン、メチルエチルケトン、トルエン、酢酸エチルおよびテトラヒドロフランから選ばれる少なくとも1種の溶剤である。これらの溶剤は、基材に対して実用上悪影響を及ぼすような侵食をせず、上記組成物を十分に溶解することができるため好ましい。

40

【0137】

上記基材としては、特に制限はなく、ガラス板や石英基板などのガラス基材、フィルム

50

やプラスチック基板などの高分子基材の他、アルミや鉄などの金属基材、セラミックス基板などの無機基材、シリコンウエハーなどの半導体基材なども用いられる。特に好ましくは、高分子基材である。基材表面の平滑性や、液晶性組成物のぬれ性に優れるほか、ロールによる連続生産が可能で、生産性を大幅に向上させ得るからである。

#### 【0138】

上記高分子基材を形成する材料としては、熱硬化性樹脂、紫外線硬化性樹脂、熱可塑性樹脂、熱可塑性エラストマー、生分解性プラスチック等が挙げられる。なかでも、熱可塑性樹脂が好ましく用いられる。上記熱可塑性樹脂は、非晶性ポリマーであっても、結晶性ポリマーであってもよい。非晶性ポリマーは、透明性に優れるため、位相差フィルム（ポジティブCプレート）を基材から剥離せずに、そのまま液晶パネル等に用いることができるという利点を有する。一方、結晶性ポリマーは、剛性、強度、耐薬品性に優れるため、位相差フィルム（ポジティブCプレート）を製造する際の生産安定性に優れるという利点を有する。上記高分子基材として最も好ましくは、ポリエチレンテレフタレートである。表面均一性、強度、耐薬品性、生産安定性等に優れるからである。上記ポリエチレンテレフタレートは、通常、ホメオトロピック配列させた液晶性組成物を固化または硬化させた後に剥離される。

10

#### 【0139】

上記配向処理は、液晶化合物の種類や基材の材質等によって、適宜、適切なものが選択され得る。具体例としては、(A) 基材面直接配向処理法、(B) 基材面間接配向処理法、および(C) 基材面変形配向処理法などが挙げられる。なお、本明細書において、(A) 「基材面直接配向処理法」とは、配向剤を溶液塗工（湿式処理）またはプラズマ重合もしくはスパッタリング（乾式処理）などの方法により、基材表面に配向剤を薄層状に形成させ、配向剤と液晶化合物との相互作用を利用して、液晶化合物の配列方位を一定に揃える方法をいう。(B) 「基材面間接配向処理法」とは、予め配向剤を溶解した液晶性組成物を基材表面に塗工し、液晶性組成物から浸みだした配向剤が基材表面に吸着する現象を利用して、配向剤と液晶化合物との相互作用を利用して、液晶化合物の配列方位を一定に揃える方法をいう。(C) 「基材面変形配向処理法」とは、基材表面を形状的に変形して非平滑面化し、この非平滑面と液晶化合物との相互作用を利用して、液晶化合物の配列方位を一定に揃える方法をいう。本発明には、これらのなかでも、(A) 基材面直接配向処理法が好ましく用いられる。液晶化合物の配向性に優れるため、結果として、光学的均一性に優れ、透明性の高い位相差フィルムが得られるからである。

20

30

#### 【0140】

上記配向剤として、基材表面に溶液塗工されるものの具体例としては、レシチン、ステアリン酸、ヘキサデシルトリメチルアンモニウムブロマイド、オクタデシルアミンハイドロクロライド、一塩基性カルボン酸クロム錯体（例：ミスチン酸クロム錯体、パーフルオロノナン酸クロム錯体等）、有機シラン（例：シランカップリング剤、シロキサン等）等が挙げられる。また、基材表面にプラズマ重合されるものの具体例としては、パーフルオロジメチルシクロヘキサン、テトラフルオロエチレン等が挙げられる。また、基材表面にスパッタリングされるものの具体例としては、ポリテトラフルオロエチレン等が挙げられる。上記配向剤として特に好ましくは、有機シランである。作業性、製品の品質、液晶化合物の配向能に優れるからである。有機シランの配向剤の具体例としては、テトラエトキシシランを主成分とする配向剤〔コルコート（株） 商品名「エチルシリケート」〕が挙げられる。

40

#### 【0141】

上記配向剤を調整する方法としては、上記のほかにも、市販の配向剤または配向剤を含む市販の溶液もしくは分散液を用いても良く、市販の配向剤または配向剤を含む市販の溶液もしくは分散液にさらに溶剤を添加して用いてもよく、固形分を各種溶剤に溶解または分散して用いてもよい。

#### 【0142】

上記塗工溶液の基材への塗工方法については、特に限定はなく、任意の適切なコータを

50

用いた塗工方式を用いることができる。上記コータの具体例としては、リバースロールコータ、正回転ロールコータ、グラビアコータ、ナイフコータ、ロッドコータ、スロットオリフィスコータ、カーテンコータ、ファウンテンコータ、エアドクタコータ、キスコータ、ディップコータ、ビードコータ、ブレードコータ、キャストコータ、スプレイコータ、スピスコータ、押出コータ、ホットメルトコータ等が挙げられる。これらのなかでも、本発明にはリバースロールコータ、正回転ロールコータ、グラビアコータ、ロッドコータ、スロットオリフィスコータ、カーテンコータ、ファウンテンコータ、スピスコータが好ましく用いられる。上記のコータを用いた塗工方式であれば、非常に薄く、かつ、表面均一性、光学的均一性に優れた位相差フィルムを得ることができる。

**【0143】**

10

ホメオトロピック配列に配向させた液晶性組成物を固定化する方法としては、用いる液晶化合物の種類に応じて、固化および/または硬化のいずれかの方法が採用され得る。例えば、液晶性組成物中に液晶化合物として、液晶ポリマーを含む場合には、液晶ポリマーを含む溶融物または溶液を固化することにより実用上十分な機械的強度を得ることができる。一方、液晶性組成物中に液晶化合物として、液晶モノマーを含む場合には、液晶ポリマーの溶液を固化では機械的強度を十分に得ることができない場合がある。このような場合は、分子の一部に少なくとも1つ以上の重合性官能基を有する重合性液晶モノマーを用い、紫外線を照射して硬化させることによって、実用上十分な機械的強度を得ることができる。

**【0144】**

20

上記紫外線を照射するために、用いられる光源としては、超高圧水銀ランプ、フラッシュUVランプ、高圧水銀ランプ、低圧水銀ランプ、ディープUVランプ、キセノンランプ、キセノンフラッシュランプ及びメタルハライドランプ等が挙げられる。上記光源から射出された紫外線は非偏光でも偏光であってもよい。

**【0145】**

上記紫外線照射に用いられる光源の波長は、本発明に用いられる液晶化合物の重合性官能基が光学吸収を有する波長領域に応じて決定できるが、通常、210～380nmであるものが用いられる。更に好ましくは、250～380nmである。また、上記光源の波長は、液晶化合物の光分解反応を抑えるために、100～200nmの真空紫外線領域をフィルター等でカットして用いることが好ましい。上記の範囲であれば、液晶性組成物が架橋反応によって十分に硬化し、液晶性組成物の配列を固定化することができる。

30

**【0146】**

上記紫外線の照射光量は、100～1500mJ/cm<sup>2</sup>であることが好ましい。更に好ましくは、100～800mJ/cm<sup>2</sup>である。上記範囲の照射光量であれば、液晶性組成物が、架橋反応によって十分に硬化し、基材上で得られた上記液晶性組成物の配向を固定化することができる。

**【0147】**

上記紫外線の照射光量時における照射装置内の温度（照射温度ともいう）は、特に制限はないが、本発明に用いられる液晶性組成物の液晶相-等方相転移温度（ $T_i$ ）以下に保持しながら、放射線照射を行うことが好ましい。前記照射温度の範囲として好ましくは、 $T_i - 5$ 以下の範囲であり、更に好ましくは、 $T_i - 10$ 以下の範囲である。上記照射温度としては、15～90の範囲が好ましく、更に好ましくは、15～60である。上記の温度範囲であれば、均一性の高い位相差フィルムを作製することができる。

40

**【0148】**

上記液晶相-等方相転移温度（ $T_i$ ）は、本発明に用いられる液晶性組成物を2枚のライドガラスで挟持し、温度コントローラ（例えばジャパンハイテック（株）製製品名「LK-600PM」）上に配して、2枚の偏光子をクロスニコル配置にした偏光顕微鏡にて、昇温しながら観察したときに、明視野から暗視野が得られたときの温度を測定することによって求めることができる。

**【0149】**

50

上記照射温度を一定に保持する具体的な方法については、特に制限はなく、熱風又は冷風が循環する空気循環式恒温オーブン、マイクロ波もしくは遠赤外線などを利用したヒーター、温度調節用に加熱されたロール、ヒートパイプロール又は金属ベルトなどの加熱方法や温度制御方法から、適宜、適切なものが選択される。

【0150】

本発明において、塗工溶液を塗工した基材は、紫外線照射を行う前および/または後に乾燥処理を行ってもよい。上記乾燥処理における温度（乾燥温度）としては、特に制限はないが、前記液晶性組成物の液晶相を示す温度範囲で行うことが好ましい。また、基材のガラス転移温度（ $T_g$ ）以下であることが好ましい。乾燥温度の好ましい範囲としては、 $50 \sim 130$  である。更に好ましくは、 $80 \sim 100$  である。上記の温度範囲であれば、均一性の高い位相差フィルムを作製することができる。

10

【0151】

前記乾燥処理する時間（乾燥時間）は、特に制限されるものではないが、良好な光学的均一性を有する位相差フィルムを得るためには、例えば  $1 \sim 20$  分であり、好ましくは  $1 \sim 15$  分、更に好ましくは、 $2 \sim 10$  分である。

【0152】

上記ポジティブCプレートに用いられる位相差フィルムの23における波長  $590 \text{ nm}$  の光で測定した透過率としては、好ましくは  $80\%$  以上であり、更に好ましくは  $85\%$  以上であり、特に好ましくは  $90\%$  以上である。なお、ポジティブCプレートも同様の透過率を有することが好ましい。

20

【0153】

上記位相差フィルムの23における波長  $589 \text{ nm}$  の光で測定した厚み方向の複屈折率（ $n_x - n_z$ ）は、 $-0.20 \sim -0.03$  であることが好ましい。更に好ましくは、 $-0.15 \sim -0.05$  であり、特に好ましくは、 $-0.12 \sim -0.05$  である。上記の範囲であれば、面内で位相差値のバラツキが小さい薄型の位相差フィルムを得ることができる。

【0154】

上記位相差フィルムの厚みは、目的に応じて適宜選択され得る。好ましくは  $0.1 \sim 100 \mu\text{m}$  であり、更に好ましくは  $0.1 \sim 80 \mu\text{m}$  であり、特に好ましくは、 $0.1 \sim 50 \mu\text{m}$  である。上記の範囲であれば、機械的強度や表示均一性に優れた位相差フィルムを得ることができる。

30

【0155】

F. 等方性光学素子

図1ならびに図2(a)および(b)を参照すると、等方性光学素子50は、液晶セル10と第2の偏光子20'との間に配置される。このような形態によれば、等方性光学素子50が、偏光子のセル側の保護層として機能することとなり、偏光子の劣化を防ぎ、結果として、液晶表示装置の表示特性を長時間、高く維持することができる。

【0156】

本明細書において、「等方性光学素子」とは、面内の主屈折率を  $n_x$ 、 $n_y$  とし、厚み方向の屈折率を  $n_z$  としたとき、屈折率分布が  $n_x = n_y = n_z$  を満足するものをいう。なお、明細書において、 $n_x$ 、 $n_y$  および  $n_z$  は、それぞれ完全に同一である場合だけでなく、 $n_x$ 、 $n_y$  および  $n_z$  が実質的に同一である場合も包含する。ここで、「 $n_x$ 、 $n_y$  および  $n_z$  が実質的に同一である場合」とは、例えば、面内の位相差値（ $Re[590]$ ）が  $10 \text{ nm}$  以下であり、厚み方向の位相差値（ $Rth[590]$ ）が  $10 \text{ nm}$  以下であるものを包含する。

40

【0157】

F-1. 等方性光学素子の光学特性

本発明に用いられる等方性光学素子の  $Re[590]$  は、できる限り小さいほうが好ましい。液晶表示装置の正面および斜め方向のコントラスト比を高くすることができるからである。 $Re[590]$  は、好ましくは  $5 \text{ nm}$  以下であり、最も好ましくは  $3 \text{ nm}$  以下で

50

ある。

#### 【0158】

上記等方性光学素子の R t h [ 5 9 0 ] もまた、できる限り小さいほうが好ましい。液晶表示装置の斜め方向のコントラスト比を高くすることができるからである。R t h [ 5 9 0 ] は、好ましくは 7 n m 以下であり、最も好ましくは 5 n m 以下である。上記の範囲とすることによって、液晶表示装置の表示特性に及ぼす R t h に起因する悪影響を排除することができる。

#### 【0159】

##### F - 2 . 等方性光学素子の配置手段

図 2 ( a ) および ( b ) を参照すると、上記等方性光学素子 5 0 を液晶セル 1 0 と第 2 の偏光子 2 0 ' の間に配置する方法としては、目的に応じて任意の適切な方法が採用され得る。好ましくは、上記等方性光学素子 5 0 は、その両側に接着剤層または粘着剤層 ( 図示せず ) を設け、液晶セル 1 0 および第 2 の偏光子 2 0 ' に接着させられる。このようにすることによって、液晶表示装置に用いた際に、コントラストを高くすることができる。

#### 【0160】

上記接着剤または粘着剤の厚みは、使用目的や接着力などに応じて適宜に決定でき、一般には 1 ~ 5 0 0  $\mu$  m であり、好ましくは 5 ~ 2 0 0  $\mu$  m であり、特に好ましくは 1 0 ~ 1 0 0  $\mu$  m である。

#### 【0161】

上記接着剤または粘着剤層を形成する接着剤または粘着剤としては、任意の適切な接着剤または粘着剤が採用され得る。例えば、アクリル系重合体、シリコン系ポリマー、ポリエステル、ポリウレタン、ポリアミド、ポリビニルエーテル、酢酸ビニル / 塩化ビニルコポリマー、変性ポリオレフィン、エポキシ系、フッ素系、天然ゴム系、合成ゴム等のゴム系などのポリマーをベースポリマーとするものを適宜に選択して用いることができる。特に、一方の被着体が液晶セルに用いられる基板 ( 代表的には、ガラス基板 ) である場合には、粘着剤が好ましく用いられる。これは、偏光子の貼着時に、軸ズレが生じた際に、液晶セルを再利用するために、偏光子を剥がす ( リワークともいう ) 場合があるからである。液晶セル 1 0 の表面に貼着するための等方性光学素子 5 0 に用いられる粘着剤としては、特に光学的透明性に優れ、適度なぬれ性と凝集性と接着性の粘着特性を示して、耐候性や耐熱性に優れるという点で、アクリル系重合体をベースポリマーとするアクリル系粘着剤が好ましく用いられる。具体例としては、アクリル系粘着剤を粘着剤層として備える光学用両面テープ [ 綜研化学 ( 株 ) 製 商品名「SK - 2 0 5 7」] が挙げられる。

#### 【0162】

上記等方性光学素子 5 0 は、 $n_x$  と  $n_y$  が完全に同一である場合は、面内に複屈折を生じないため、遅相軸は検出されず、第 2 の偏光子 2 0 ' の吸収軸とは無関係に配置され得る。 $n_x$  と  $n_y$  とが実質的に同一であっても、 $n_x$  と  $n_y$  が僅かに異なる場合は、遅相軸が検出される場合がある。この場合、好ましくは、上記等方性光学素子 5 0 は、その遅相軸が、第 2 の偏光子 2 0 ' の吸収軸と実質的に平行または直交するように配置される。なお、本明細書において、「実質的に平行」とは、等方性光学素子 5 0 の遅相軸と第 2 の偏光子 2 0 ' の吸収軸とのなす角度が、 $0^\circ \pm 2.0^\circ$  である場合を包含し、好ましくは  $0^\circ \pm 1.0^\circ$  であり、更に好ましくは  $0^\circ \pm 0.5^\circ$  である。また、「実質的に直交」とは、等方性光学素子 5 0 の遅相軸と第 2 の偏光子 2 0 ' の吸収軸とのなす角度が、 $90^\circ \pm 2.0^\circ$  である場合を包含し、好ましくは  $90^\circ \pm 1.0^\circ$  であり、更に好ましくは  $90^\circ \pm 0.5^\circ$  である。これらの角度範囲から外れる程度が大きくなるほど、液晶表示装置に用いた際に、コントラストが低下する傾向がある。

#### 【0163】

##### F - 3 . 等方性光学素子の構成

等方性光学素子の構成 ( 積層構造 ) は、上記 F - 1 項に記載の光学的特性を満足するものであれば、特に制限はない。上記等方性光学素子は、単独の光学フィルムであってもよく、2 枚以上の光学フィルムの積層体であってもよい。等方性光学素子が積層体である場

合には、上記光学フィルムを貼着するための接着剤層や粘着剤層を含んでもよい。等方性光学素子が実質的に光学的に等方性を有する限りにおいて、上記光学フィルムは、等方性フィルムであってもよく、位相差フィルムであってもよい。例えば、2枚の位相差フィルムを積層する場合、各位相差フィルムは、それぞれの遅相軸が互いに直交するように配置することが好ましい。このように配置することによって、面内の位相差値を小さくすることができる。また、各位相差フィルムは、厚み方向の位相差値の正負が互いに逆であるフィルムを積層することが好ましい。このように積層することで、厚み方向の位相差値を小さくすることができる。

#### 【0164】

上記等方性光学素子の全体厚みとしては、好ましくは10～200 $\mu\text{m}$ であり、更に好ましくは15～150 $\mu\text{m}$ であり、特に好ましくは20～100 $\mu\text{m}$ である。上記の厚みの範囲とすることによって、光学的均一性に優れた等方性光学素子を得ることができる。

10

#### 【0165】

#### F-4. 等方性光学素子に用いられる光学フィルム

等方性光学素子に用いられる光学フィルムとして好ましくは、等方性フィルムである。本明細書においては、「等方性フィルム」とは、3次的に方向によって光学的に差が小さく、複屈折などの異方的な光学的性質を実質的に示さないフィルムをいう。なお、「異方的な光学的性質を実質的に示さない」とは、複屈折が僅かにある場合であっても液晶表示装置の表示特性に実用上悪影響を及ぼさない場合は等方性に包含する。

#### 【0166】

上記等方性フィルムを得る方法としては、任意の適切な方法が採用され得る。具体例としては、押し出し法、ソルベントキャスト法、インフレーション法等が挙げられる。等方性フィルムの成形には、押し出し法が好ましく用いられる。

20

#### 【0167】

上記等方性フィルムを構成する材料としては、ポリエチレン、ポリプロピレン、ポリノルボルネン、ポリ塩化ビニル、セルロースエステル、ポリスチレン、ABS樹脂、AS樹脂、ポリメタクリル酸メチル、ポリ酢酸ビニル、ポリ塩化ビニリデン等の汎用プラスチック；ポリアミド、ポリアセタール、ポリカーボネート、変性ポリフェニレンエーテル、ポリブチレンテレフタレート、ポリエチレンテレフタレート等の汎用エンジニアリングプラスチック；ポリフェニレンスルフィド、ポリスルホン、ポリエーテルスルホン、ポリエーテルエーテルケトン、ポリアリレート、液晶ポリマー、ポリアミドイミド、ポリイミド、ポリテトラフルオロエチレン等のスーパーエンジニアリングプラスチック等が挙げられる。また、上記の熱可塑性樹脂は、任意の適切なポリマー変性を行ってから用いることもできる。上記のポリマー変性の例としては、共重合、分岐、架橋、分子末端、および立体規則性等の変性が挙げられる。また、上記の熱可塑性樹脂を2種類以上混合して用いても良い。

30

#### 【0168】

上記等方性フィルムを構成する材料として好ましくは、透明性、機械的強度、熱安定性、水分遮蔽性などに優れるほか、光弾性係数の絶対値が小さく、偏光子との接着性に優れるという点で、ポリノルボルネン、セルロースエステル、イソブチレン・N-メチルマレイミド共重合体、およびアクリロニトリル・スチレン共重合体から選ばれる少なくとも1つの樹脂を主成分とする高分子フィルムが用いられる。

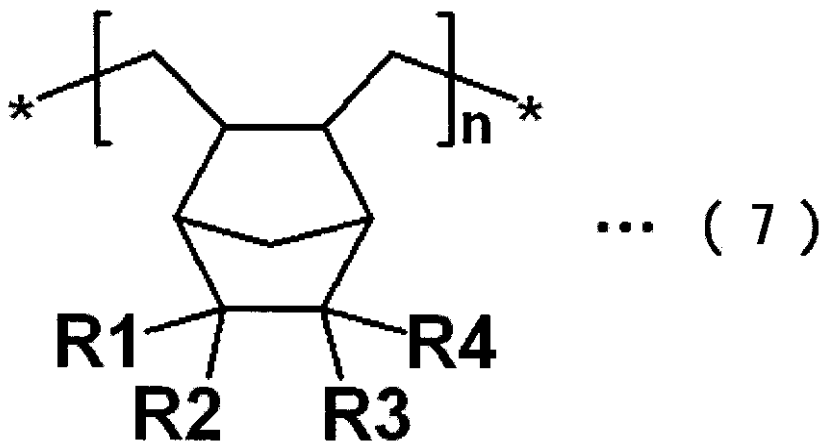
40

#### 【0169】

特に好ましくは、光弾性係数の絶対値が特に小さく、位相差値が発現しにくい点で、エチレンとノルボルネン系モノマーを付加共重合したポリノルボルネンが用いられる。好ましくは上記D-4項に記載のポリノルボルネンであり、最も好ましくは、下記一般式(7)で表される繰り返し単位を含むポリノルボルネンである。

#### 【0170】

【化 7】



10

【0171】

式中、R1～R4は、それぞれ独立して、水素、ハロゲン、ハロゲン化アルキル基、1～5個の炭素原子を有するアルキル基、1～5個の炭素原子を有するアルコキシ基、1～5個の炭素原子を有するアルコキシカルボニル基、1～5個の炭素原子を有するアルキルカルボニルオキシ基およびそれらの置換誘導体から選ばれる基であり、nは1以上の整数である。最も好ましくは、R1～R4は水素原子である。

20

【0172】

上記等方性光学素子に用いられる等方性フィルムの23における波長590nmの光で測定した透過率としては、好ましくは80%以上であり、更に好ましくは85%以上であり、特に好ましくは90%以上である。なお、等方性光学素子も同様の透過率を有することが好ましい。

【0173】

上記等方性フィルムの光弾性係数の絶対値： $C[590]$  ( $m^2/N$ )は、好ましくは  $2.0 \times 10^{-13} \sim 1.0 \times 10^{-10}$  であり、更に好ましくは  $1.0 \times 10^{-12} \sim 1.0 \times 10^{-10}$  であり、特に好ましくは  $1.0 \times 10^{-12} \sim 2.0 \times 10^{-11}$  である。上記の範囲とすることによって、光学的均一性に優れた液晶表示装置を得ることができる。

30

【0174】

上記等方性フィルムの厚みは、目的に応じて適宜選択され得る。好ましくは10～100 $\mu m$ であり、更に好ましくは10～80 $\mu m$ であり、特に好ましくは、10～50 $\mu m$ である。上記の範囲であれば、機械的強度や表示均一性に優れた等方性フィルムを得ることができる。

【0175】

G. 液晶表示装置

本発明の液晶パネルは、パーソナルコンピューター、液晶テレビ、携帯電話、携帯情報端末(PDA)等の液晶表示装置や、有機エレクトロルミネッセンスディスプレイ(有機EL)、プロジェクター、プロジェクションテレビ、プラズマテレビ等の画像表示装置に用いることができる。なかでも、本発明の液晶パネルは、液晶表示装置に好適に用いられ、液晶テレビに特に好適に用いられる。

40

【0176】

図3は、本発明の好ましい実施形態による液晶表示装置の概略断面図である。この液晶表示装置200は、本発明の液晶パネル100と、液晶パネル100の両側に配置された保護層60、60'と、保護層60、60'の更に外側に配置された表面処理層70、70'と、表面処理層70'の外側(バックライト側)に配置された、輝度向上フィルム8

50

0、プリズムシート110、導光板120およびランプ130とを備える。上記表面処理層70、70'としては、ハードコート処理、反射防止処理、スティッキング防止処理、拡散処理(アンチグレア処理ともいう)などを施した処理層が用いられる。また、上記輝度向上フィルム80としては、偏光選択層を有する偏光分離フィルム(例:住友3M(株)製商品名「D-BEFシリーズ」)などが用いられる。これらの光学部材を用いることによって、更に表示特性の高い表示装置を得ることができる。また、別の実施形態においては、図3に例示した光学部材は、本発明を満足する限りにおいて、用いられる液晶セルの駆動モードや用途に応じて、その一部が省略されるか、若しくは他の光学部材に代替され得る。

#### 【0177】

本発明の液晶パネルを備えた液晶表示装置の方位角45°方向、極角60°方向におけるコントラスト比(YW/YB)として好ましくは10~200であり、更に好ましくは15~200であり、特に好ましくは40~200である。

#### 【0178】

また、上記液晶表示装置の方位角45°方向、極角60°方向におけるカラーシフト量(a b値)として好ましくは0.05~1.3であり、更に好ましくは0.05~0.9であり、特に好ましくは0.05~0.6である。

#### 【0179】

H. 本発明の液晶パネルの用途

本発明の液晶パネルおよび液晶表示装置が用いられる用途は、特に制限はないが、パソコンモニター、ノートパソコン、コピー機などのOA機器、携帯電話、時計、デジタルカメラ、携帯情報端末(PDA)、携帯ゲーム機などの携帯機器、ビデオカメラ、液晶テレビ、電子レンジなどの家庭用電気機器、バックモニター、カーナビゲーションシステム用モニター、カーオーディオなどの車載用機器、商業店舗用インフォメーション用モニターなどの展示機器、監視用モニターなどの警備機器、介護用モニター、医療用モニターなどの介護・医療機器などの各種用途に用いることができる。

#### 【0180】

特に好ましくは、本発明の液晶パネルおよび液晶表示装置は大型の液晶テレビに用いられる。本発明の液晶パネルおよび液晶表示装置が用いられる液晶テレビの画面サイズとしては、好ましくはワイド17型(373mm×224mm)以上であり、さらに好ましくはワイド23型(499mm×300mm)以上であり、特に好ましくはワイド26型(566mm×339mm)以上であり、最も好ましくはワイド32型(687mm×412mm)以上である。

#### 【実施例】

#### 【0181】

本発明について、以下の実施例および比較例を用いて更に説明する。なお、本発明は、これらの実施例のみに限定されるものではない。なお、実施例で用いた各分析方法は、以下の通りである。

(1) 偏光子の単体透過率、偏光度の測定方法:

分光光度計[村上色彩技術研究所(株)製 製品名「DOT-3」]を用いて、23で測定した。

(2) 分子量の測定方法:

ゲル・パーミエーション・クロマトグラフ(GPC)法よりポリスチレンを標準試料として算出した。具体的には、以下の装置、器具および測定条件により測定した。

・分析装置: TOSOH製「HLC-8120GPC」

・カラム: TSK gel SuperHM-H/H4000/H3000/H2000

・カラムサイズ: 6.0mm I.D. × 150mm

・溶離液: テトラヒドロフラン

・流量: 0.6ml/min.

・検出器: RI

10

20

30

40

50

- ・カラム温度：40
- ・注入量：20  $\mu$ l

## (3) 厚みの測定方法：

厚みが10  $\mu$ m未満の場合、薄膜用分光光度計[大塚電子(株)製 製品名「瞬間マルチ測光システム MCPD-2000」]を用いて測定した。厚みが10  $\mu$ m以上の場合、アンリツ製デジタルマイクロメーター「KC-351C型」を使用して測定した。

## (4) 位相差値(Re、Rth)の測定方法：

平行ニコル回転法を原理とする位相差計[王子計測機器(株)製 製品名「KOBRA 21-ADH」]を用いて、23における波長590nmの光で測定した。なお、波長分散測定については、波長480nmの光も用いた。

## (5) フィルムの屈折率の測定方法：

アッペ屈折率計[アタゴ(株)製 製品名「DR-M4」]を用いて、23における波長589nmの光で測定した屈折率より求めた。

## (6) 透過率の測定方法：

紫外可視分光光度計[日本分光(株)製 製品名「V-560」]を用いて、23における波長590nmの光で測定した。

## (7) 光弾性係数の測定方法：

分光エリプソメーター[日本分光(株)製 製品名「M-220」]を用いて、サンプル(サイズ2cm $\times$ 10cm)の両端を挟持して応力(5~15N)をかけながら、サンプル中央の位相差値(23 / 波長590nm)を測定し、応力と位相差値の関数の傾きから算出した。

## (8) 液晶表示装置のコントラスト比の測定方法：

以下の方法、液晶セル、測定装置を用いて23の暗室で測定した。液晶表示装置に、白画像および黒画像を表示させ、ELDIM社製 製品名「EZ Contrast 160D」により、表示画面の方位角45°方向、極角60°方向におけるXYZ表示系のY値を測定した。そして、白画像におけるY値(YW)と、黒画像におけるY値(YB)とから、斜め方向のコントラスト比「YW/YB」を算出した。なお、方位角45°とは、パネルの長辺を0°としたときに反時計周りに45°回転させた方位を表し、極角60°とは表示画面の正面方向を0°としたときに、角度60°に傾斜した方向を表す。

・液晶セル：SONY製 KLV-17HR2に搭載されているもの

・パネルサイズ：375mm $\times$ 230mm

## (9) 液晶表示装置のカラーシフト量の測定方法：

液晶表示装置に、黒画像を表示させ、ELDIM社製 製品名「EZ Contrast 160D」を用いて、極角60°方向における全方位(360°)の色相、a値およびb値を測定した。極角60°方向における全方位のa値、b値の平均値をそれぞれ、 $a_{ave}$  値、 $b_{ave}$  値とし、また、極角60°方位角45°におけるa値、b値をそれぞれ $a_{45^\circ}$  値、 $b_{45^\circ}$  値とした。斜め方向のカラーシフト量(a b値)は、次式： $\{(a_{45^\circ} - a_{ave})^2 + (b_{45^\circ} - b_{ave})^2\}^{1/2}$  から算出した。なお、方位角45°とは、パネルの長辺を0°としたときに反時計回りに45°回転させた方位を表す。また、極角60°とは、パネルに対し鉛直方向を0°としたときに60°斜めから見た方位を表す。

## 【0182】

ポジティブAプレートの作製

## [参考例1]

ポリノルボルネンを主成分とする市販の高分子フィルム[JSR(株)製 商品名「ARTON G」(厚み：100  $\mu$ m、ガラス転移温度：171、重量平均分子量：130,000)]をロール延伸機でフィルムの長手方向を保持して、175の空気循環式恒温オープン内(フィルム裏面から3cmの距離の温度を測定、温度バラツキ $\pm$ 1)で1.30倍に縦一軸延伸し、位相差フィルムAを作製した。得られた位相差フィルムAの特性は、表1の通りである。なお、上記高分子フィルム(延伸前)のRe[590]は3

10

20

30

40

50

nm、Rth [ 590 ] は 7 nm であった。

【 0 1 8 3 】

[ 参考例 2 ]

分子構造中にフルオレン構造を含み、ポリカーボネートを主成分とする市販の高分子フィルム [ 帝人化成 ( 株 ) 製 商品名 「 ピュアエース WR 」 ( 厚み : 78 μm ) ] を位相差フィルム B とした。上記位相差フィルム B の特性は、表 1 の通りである。

【 0 1 8 4 】

[ 参考例 3 ]

延伸倍率を 1.30 倍から 1.38 倍に代えた以外は、参考例 1 と同様の方法で位相差フィルム C を作製した。得られた位相差フィルム C の特性は、表 1 の通りである。

10

【 0 1 8 5 】

ポジティブ C プレートの作製

[ 参考例 4 ]

市販のポリエチレンテレフタレートフィルム [ 東レ ( 株 ) 製 商品名 「 S - 27 E 」 ( 厚み : 75 μm ) ] にエチルシリケート溶液 [ コルコート ( 株 ) 製 ( 酢酸エチル、イソプロピルアルコールの混合溶液、2 wt% ) ] をグラビアコータで塗工し、130 の空気循環式恒温オープン ( 温度バラツキ ± 1 ) で 1 分間乾燥させて、厚み 0.1 μm のガラス質高分子膜を有するポリエチレンテレフタレートフィルムを作製した。

【 0 1 8 6 】

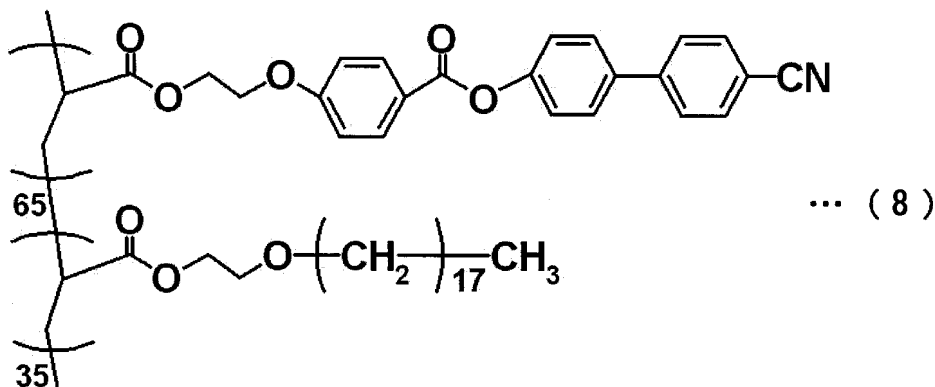
下記式 ( 8 ) で表される液晶ポリマー ( 重量平均分子量 : 5,000 ) を 5 重量部、メソゲン基としてフェニルベンゾエート基を有し、分子構造中に 2 つの重合性官能基を有する市販の液晶化合物 [ B S A F 社製、商品名 「 P a l i o c o l o r L C 2 4 2 」 ] 20 重量部、および光重合開始剤 [ チバスベシヤリテケミカルズ ( 株 ) 製、商品名 「 イルガキュア 907 」 ] 1.25 重量部を混合して、液晶性組成物を調製し、これをシクロヘキサノン 75 重量部に溶解して、塗工溶液を作製した。上記塗工溶液を、上記ポリエチレンテレフタレートフィルムのガラス質高分子膜上にロッドコータを用いて塗工し、80 の空気循環式恒温オープン ( 温度バラツキ ± 1 ) で 2 分間乾燥後、室温 ( 23 ) に冷却して、基材上に、ホメオトロピック配列に配向させた液晶性組成物の固化層を形成した。次いで、空気雰囲気下、上記塗工溶液を塗工した側から紫外線 ( メタルハライドランプを光源とした照射装置を使用 ) を 400 mJ / c m <sup>2</sup> ( 波長 365 nm の値を測定 ) 照射して、基材上に、ホメオトロピック配列に配向させた液晶性組成物の硬化層を形成した。基材は剥離して、位相差フィルム D を作製した。上記位相差フィルム D の特性は、表 1 の通りである。

20

30

【 0 1 8 7 】

【 化 8 】



40

【 0 1 8 8 】

[ 参考例 5 ]

塗工溶液の塗工厚みを代えた以外は、参考例 4 と同様の方法で位相差フィルム E を作製

50

した。上記位相差フィルム E の特性は、表 1 の通りである。

【 0 1 8 9 】

[ 参考例 6 ]

塗工溶液の塗工厚みを代えた以外は、参考例 4 と同様の方法で位相差フィルム F を作製した。上記位相差フィルム F の特性は、表 1 の通りである。

【 0 1 9 0 】

【 表 1 】

	参考例1	参考例2	参考例3	参考例4	参考例5	参考例6
位相差フィルム	A	B	C	D	E	F
厚み(μm)	80	78	73	0.75	1.0	1.5
透過率(%)	91	91	91	92	91	91
Re[590](nm)	100	140	160	0.1	0.1	0.1
Rth[590](nm)	102	138	160	-75	-100	-150
Re[480]/Re[590]	1.00	0.86	1.00	未測定	未測定	未測定
$C[590] \times 10^{-12}$ ( $m^2/N$ )	5.0	57.5	5.0	未測定	未測定	未測定

10

20

【 0 1 9 1 】

等方性光学素子の作製

[ 参考例 7 ]

エチレンとノルボルネンとを付加共重したポリノルボルネン [ T I C O N A 社製 商品名「 T O P A S 」 ( ガラス転移温度 : 1 4 0 、重量平均分子量 : 9 0 , 0 0 0 ) ] のペレットを、1 0 0 で 5 時間乾燥後、4 0 n m m 単軸押出機と 4 0 0 m m 幅の T ダイを用いて、2 7 0 で押し出し、シート状の熔融樹脂を冷却ドラムで冷却して幅約 6 0 0 m m 、厚み 4 0 μ m の高分子フィルム A を作製した。上記高分子フィルム A の特性は、表 2 の通りである。

【 0 1 9 2 】

[ 参考例 8 ]

市販のセルロースエステルフィルム [ 富士写真フィルム ( 株 ) 製 商品名「 U Z - T A C 」 ( 厚み 4 0 μ m ) ] を膨潤させるために、その表面に、ポリノルボルネン [ J S R ( 株 ) 製 商品名「 A R T O N G 」 ] 2 0 重量部をシクロペンタノン ( 溶剤 ) 8 0 重量部に溶解させて調整した溶液を、塗工厚み 1 5 0 μ m で塗工した。次いで、1 4 0 の空気循環式恒温オープン ( 温度パラッキ ± 1 ) で 3 分間乾燥させて、溶剤を蒸発させ、上記セルロースエステルフィルムの表面にポリノルボルネン層を形成した。ポリノルボルネン層は剥離して、透明なセルロースエステルフィルムを得、これを高分子フィルム B とした。上記高分子フィルム B の特性は、表 2 の通りである。なお、膨潤させる前のセルロースエステルフィルムの R e [ 5 9 0 ] は 2 . 2 n m 、 R t h [ 5 9 0 ] は 3 9 . 8 n m であ

30

40

【 0 1 9 3 】

[ 参考例 9 ]

イソブチレンと N - メチルマレイミドからなる交互共重合体 ( N - メチルマレイミドの含有量 5 0 % モル、ガラス転移温度 1 5 7 ) 6 5 重量部、アクリロニトリル・スチレン共重合体 ( アクリロニトリルの含有量 2 7 % モル ) 3 5 重量部、および 2 - [ 4 , 6 - ジフェニル - 1 , 3 , 5 - トリアジン - 2 - イル ] - 5 - [ ( ヘキシル ) オキシ ] - フェノール ( 紫外線吸収剤 ) 1 重量部を押し出し機にてペレットにしたものを、1 0 0 で 5 時間乾燥後、4 0 n m m 単軸押出機と 4 0 0 m m 幅の T ダイを用いて、2 7 0 で押し出し、シート状の熔融樹脂を冷却ドラムで冷却して幅約 6 0 0 m m 、厚み 4 0 μ m の高分子フィル

50

ム C を作製した。上記高分子フィルム C の特性は、表 2 の通りである。

【 0 1 9 4 】

[ 参考例 1 0 ]

市販のセルロースエステルフィルム [ 富士写真フィルム ( 株 ) 製 商品名「 U Z - T A C 」 ( 厚み 8 0 μ m ) ] を高分子フィルム D としてそのまま用いた。上記高分子フィルム D の特性は、表 2 の通りである。

【 0 1 9 5 】

【 表 2 】

	参考例7	参考例8	参考例9	参考例10
高分子フィルム	A	B	C	D
厚み(μm)	40	42	40	80
透過率(%)	91	90	91	91
Re[590](nm)	0.1	2.0	2.1	2.5
Rth[590](nm)	1.0	0.5	2.9	60.2
C[590] × 10 <sup>-12</sup> (m <sup>2</sup> /N)	4.8	17.8	5.1	14.0

10

20

【 0 1 9 6 】

偏光子の作製

[ 参考例 1 1 ]

ポリビニルアルコールを主成分とする高分子フィルム [ クラレ ( 株 ) 製 商品名「 9 P 7 5 R 」 ( 厚み : 7 5 μ m 、 平均重合度 : 2 , 4 0 0 、 けん化度 9 9 . 9 モル % ) ] を 3 0 ± 3 に保持したヨウ素とヨウ化カリウム配合の染色浴にて、ロール延伸機を用いて、染色しながら 2 . 5 倍に一軸延伸した。次いで、 6 0 ± 3 に保持したホウ酸とヨウ化カリウム配合の水溶液中で、架橋反応を行いながら、ポリビニルアルコールフィルムの元長の 6 倍となるように一軸延伸した。得られたフィルムを 5 0 ± 1 の空気循環式恒温オープン内で 3 0 分間乾燥させて、水分率 2 6 % , 厚み 2 8 μ m 、 偏光度 9 9 . 9 % 、 単体透過率 4 3 . 5 % の偏光子 P 1 、 P 2 を得た。

30

【 0 1 9 7 】

[ 実施例 1 ]

I P S モードの液晶セルを含む液晶表示装置 [ S O N Y 製 K L V - 1 7 H R 2 ] から液晶パネルを取り出し、液晶セルの上下に配置されていた偏光板を取り除いて、該液晶セルのガラス面 ( 表裏 ) を洗浄した。続いて、上記液晶セルの視認側の表面に、ポジティブ C プレートとして、参考例 5 で作製した位相差フィルム E を、その遅相軸が、上記液晶セルの長辺と平行 ( 0 ° ± 0 . 2 ° ) となるように、アクリル系粘着剤 ( 厚み : 2 0 μ m ) を用いて貼着した。次いで、位相差フィルム E の表面に、ポジティブ A プレートとして、参考例 2 で作製した位相差フィルム B を、その遅相軸が、上記液晶セルの長辺と直交 ( 9 0 ° ± 0 . 2 ° ) するように、アクリル系粘着剤 ( 厚み : 1 0 μ m ) を用いて貼着した。更に、位相差フィルム B の表面に、第 1 の偏光子として参考例 1 1 で作製した偏光子 P 1 を、その吸収軸が、上記液晶セルの長辺と平行 ( 0 ° ± 0 . 2 ° ) となるように、アクリル系粘着剤 ( 厚み : 1 0 μ m ) を用いて貼着した。このとき、位相差フィルム B の遅相軸と偏光子 P 1 の吸収軸は、互いに直交 ( 9 0 ° ± 0 . 4 ° ) である。

40

【 0 1 9 8 】

続いて、上記液晶セルのバックライト側の表面に、等方性光学素子として、参考例 7 で

50

作製した高分子フィルム A を、その遅相軸が、上記液晶セルの短辺と平行 ( $0^\circ \pm 0.2^\circ$ ) となるように、アクリル系粘着剤 (厚み:  $10 \mu\text{m}$ ) を用いて貼着した。次いで、高分子フィルム A の表面に、第 2 の偏光子として参考例 11 で作製した偏光子 P2 を、その吸収軸が、上記液晶セルの短辺と平行 ( $0^\circ \pm 0.2^\circ$ ) となるように、アクリル系粘着剤 (厚み:  $10 \mu\text{m}$ ) を用いて貼着した。このとき、偏光子 P1 の吸収軸と偏光子 P2 の吸収軸は、互いに直交 ( $90^\circ \pm 0.4^\circ$ ) である。

【0199】

このようにして作製された液晶パネルは図 2 (a) に示す構成と同様の O モードの液晶パネルである。上記液晶パネルを、元の液晶表示装置に組み込み、バックライトを点灯させて 10 分後に斜め方向のコントラスト比および斜め方向のカラーシフト量を測定した。得られた特性は表 3 の通りである。

10

【0200】

[実施例 2]

ポジティブ A プレートとして、位相差フィルム B に代えて、位相差フィルム A を用いた以外は実施例 1 と同様の方法で液晶パネルを作製し、斜め方向のコントラスト比および斜め方向のカラーシフト量を測定した。得られた特性は表 3 の通りである。

【0201】

[実施例 3]

ポジティブ A プレートとして、位相差フィルム B に代えて、位相差フィルム C を用いた以外は実施例 1 と同様の方法で液晶パネルを作製し、斜め方向のコントラスト比および斜め方向のカラーシフト量を測定した。得られた特性は表 3 の通りである。

20

【0202】

[実施例 4]

ポジティブ C プレートとして、位相差フィルム E に代えて、位相差フィルム D を用いた以外は実施例 1 と同様の方法で液晶パネルを作製し、斜め方向のコントラスト比および斜め方向のカラーシフト量を測定した。得られた特性は表 3 の通りである。

【0203】

[実施例 5]

ポジティブ C プレートとして、位相差フィルム E に代えて、位相差フィルム F を用いた以外は実施例 1 と同様の方法で液晶パネルを作製し、斜め方向のコントラスト比および斜め方向のカラーシフト量を測定した。得られた特性は表 3 の通りである。

30

【0204】

[実施例 6]

等方性光学素子として、高分子フィルム A に代えて、高分子フィルム C を用いた以外は実施例 1 と同様の方法で液晶パネルを作製し、斜め方向のコントラスト比および斜め方向のカラーシフト量を測定した。得られた特性は表 3 の通りである。

【0205】

[比較例 1]

等方性光学素子として用いた高分子フィルム A に代えて、参考例 10 で作製した高分子フィルム D を用いた以外は、実施例 1 と同様の方法で液晶パネルを作製し、斜め方向のコントラスト比および斜め方向のカラーシフト量を測定した。得られた特性は表 3 の通りである。

40

【0206】

[比較例 2]

実施例 1 と同様に、IPS モードの液晶セルを備える液晶表示装置 [SONY 製 KLV-17HR2] から液晶パネルを取り出し、液晶セルの上下に配置されていた偏光板を取り除いて、該液晶セルのガラス面 (表裏) を洗浄した。上記液晶セルの視認側の表面に、第 1 の偏光子として、参考例 11 で作製した偏光子 P1 を、その吸収軸が、上記液晶セルの長辺と平行 ( $0^\circ \pm 0.2^\circ$ ) となるように、アクリル系粘着剤 (厚み:  $10 \mu\text{m}$ ) を用いて貼着し、次いで、上記液晶セルのバックライト側の表面に、第 2 の偏光子として

50

、参考例 11 で作製した偏光子 P2 を、その吸収軸が、上記液晶セルの短辺と平行 ( $0^\circ \pm 0.2^\circ$ ) となるように、アクリル系粘着剤 (厚み:  $10 \mu\text{m}$ ) を用いて貼着して液晶パネルを作製した (すなわち、ポジティブ A プレートもポジティブ C プレートも用いなかった)。

【0207】

続いて、上記液晶セルのバックライト側の表面に、等方性光学素子として、参考例 7 で作製した高分子フィルム A を、その遅相軸が、上記液晶セルの短辺と平行 ( $0^\circ \pm 0.2^\circ$ ) となるように、アクリル系粘着剤 (厚み:  $10 \mu\text{m}$ ) を用いて貼着した。次いで、高分子フィルム A の表面に、第 2 の偏光子として、参考例 11 で作製した偏光子 P2 を、その吸収軸が、上記液晶セルの短辺と平行 ( $0^\circ \pm 0.2^\circ$ ) となるように、アクリル系粘着剤 (厚み:  $10 \mu\text{m}$ ) を用いて貼着した。このとき、偏光子 P1 の吸収軸と偏光子 P2 の吸収軸は、互いに直交 ( $90^\circ \pm 0.4^\circ$ ) である。

10

【0208】

実施例 1 と同様の方法で、斜め方向のコントラスト比および斜め方向のカラーシフト量を測定した。得られた特性は表 3 の通りである。

【0209】

[比較例 3]

上記液晶セルの視認側に配置した位相差フィルム E と位相差フィルム B の貼着順序を実施例 1 とは逆にした (すなわち、位相差フィルム B を液晶セルと位相差フィルム E との間に配置した) 以外は、実施例 1 と同様の方法で液晶パネルを作製し、斜め方向のコントラスト比および斜め方向のカラーシフト量を測定した。得られた特性は表 3 の通りである。

20

【0210】

【表 3】

	ポジティブ A プレート		ポジティブ C プレート		等方性光学素子 高分子フィルム	液晶パネル	
	位相差フィルム	Re[590] (nm)	位相差フィルム	Rth[590] (nm)		斜め方向の コントラスト比	斜め方向の カラーシフト量
実施例 1	B	140	E	-100	A	71.0	0.23
実施例 2	A	100	E	-100	A	21.8	0.35
実施例 3	C	160	E	-100	A	29.8	0.58
実施例 4	B	140	D	-75	A	52.8	0.83
実施例 5	B	140	F	-150	A	16.9	1.29
実施例 6	B	140	E	-100	C	69.3	0.25
比較例 1	B	140	E	-100	D	5.3	2.5
比較例 2	未使用		未使用		A	7.4	1.4
比較例 3	B	140	E	-100	A	3.1	6.1

30

【0211】

[評価]

実施例 1 ~ 6 に示すように、ポジティブ A プレート、ポジティブ C プレートおよび等方性光学素子を、図 2 (a) および (b) に示すように配置した液晶パネルは、斜め方向のコントラスト比が高く、斜め方向のカラーシフト量の小さい液晶表示装置が得られた。実施例 1 ~ 3 の結果を考慮すると、ポジティブ A プレートの Re[590] は  $140 \text{ nm}$  付近が最も好ましいことが分かる。また、実施例 1、4 および 5 の結果を考慮すると、ポジティブ C プレートの Rth[590] は  $-100 \text{ nm}$  付近が最も好ましいことが分かる。一方、比較例 1 は、等方性光学素子として用いた高分子フィルム A に代えて、従来から偏光子の保護層として用いられてきた高分子フィルム D を用いた液晶パネルである。この液晶パネルは、斜め方向のコントラスト比が低く、斜め方向のカラーシフト量の大きな液晶表示装置しか得ることができなかった。また、ポジティブ A プレートもポジティブ C プレートも用いない比較例 2 の液晶パネルも同様に、これも斜め方向のコントラスト比が低く

40

50

、斜め方向のカラーシフト量の大きな液晶表示装置しか得ることができなかった。更に、比較例 3 の液晶パネルは、ポジティブ A プレートとポジティブ C プレートの配置順序を、実施例 1 の液晶パネルとは逆にしたものであるが、これも斜め方向のコントラスト比が低く、斜め方向のカラーシフト量の大きな液晶表示装置しか得ることができなかった。

【産業上の利用可能性】

【0212】

以上のように、本発明の液晶パネルによれば、斜め方向のコントラスト比を高め、斜め方向のカラーシフト量を低減することができるため、液晶表示装置の表示特性向上に、極めて有用であると言える。本発明の液晶パネルは、液晶表示装置および液晶テレビに好適に用いられる。

10

【図面の簡単な説明】

【0213】

【図 1】本発明の好ましい実施形態による液晶パネルの概略断面図である。

【図 2】(a) は図 1 の液晶パネルが O モードを採用する場合の概略斜視図であり、(b) は図 1 の液晶パネルが E モードを採用する場合の概略斜視図である。

【図 3】本発明の好ましい実施形態による液晶表示装置の概略断面図である。

【符号の説明】

【0214】

100：液晶パネル

10：液晶セル

11、11'：基板

12：液晶層

20、20'：第 1 の偏光子、第 2 の偏光子

30：ポジティブ A プレート

40：ポジティブ C プレート

50：等方性光学素子

60、60'：保護層

70、70'：表面処理層

80：輝度向上フィルム

110：プリズムシート

120：導光板

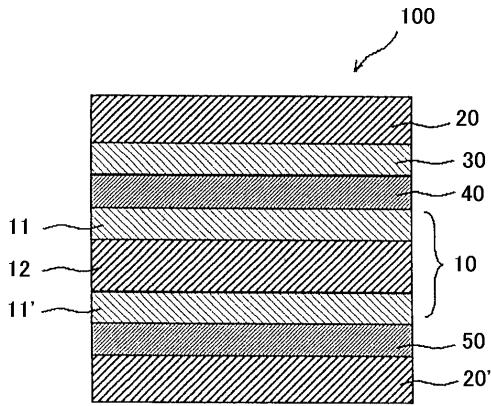
130：バックライト

200：液晶表示装置

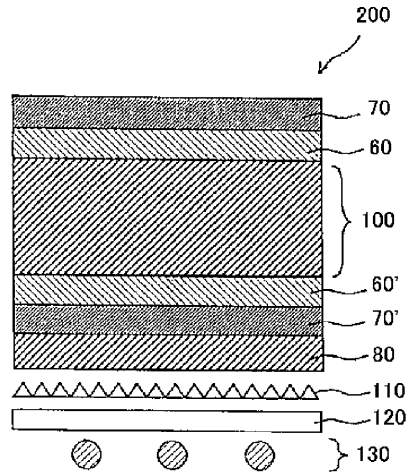
20

30

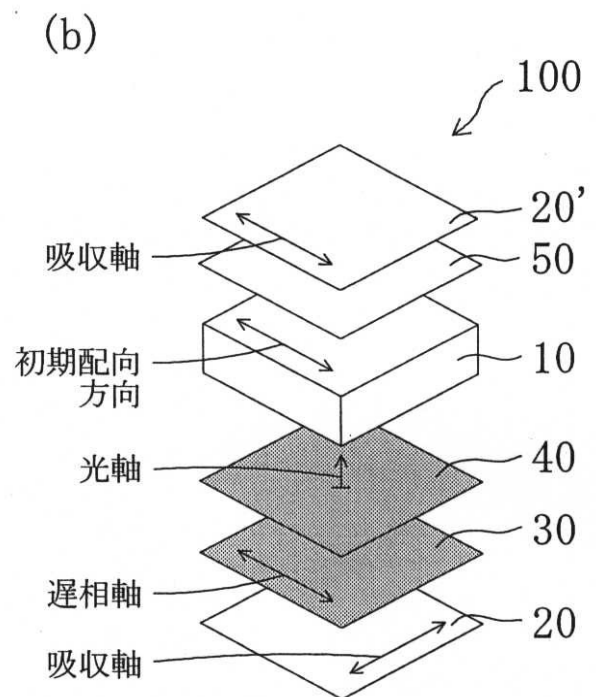
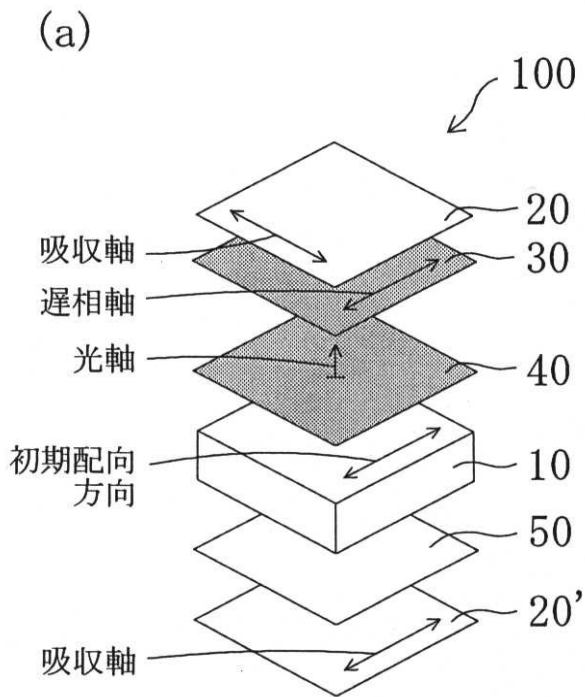
【 図 1 】



【 図 3 】



【 図 2 】



---

フロントページの続き

(72)発明者 小林 顕太郎

大阪府茨木市下穂積 1 丁目 1 番 2 号 日東電工株式会社内

F ターム(参考) 2H049 BA02 BA06 BA42 BB03 BB19 BB22 BB33 BB49 BC02 BC03

BC22

2H091 FA08X FA08Z FA11X FA11Z FA41Z FB02 FC07 FD06 FD08 FD09

FD10 FD24 JA02 LA17 LA19 LA20 MA10

专利名称(译)	<无法获取翻译>		
公开(公告)号	<a href="#">JP2006189781A5</a>	公开(公告)日	2006-09-21
申请号	JP2005240588	申请日	2005-08-23
[标]申请(专利权)人(译)	日东电工株式会社		
申请(专利权)人(译)	日东电工株式会社		
[标]发明人	中田美惠 矢野周治 小石直樹 小林顯太郎		
发明人	中田 美惠 矢野 周治 小石 直樹 小林 顯太郎		
IPC分类号	G02F1/1335 G02B5/30 G02F1/13363		
CPC分类号	G02B5/3016 G02F1/1335 G02F1/13363 G02F1/134363 G02F1/141 G02F2001/133531 G02F2201/50 G02F2413/02 G02F2413/07 G02F2413/11 G02F2413/13		
FI分类号	G02F1/1335.510 G02B5/30 G02F1/13363		
F-TERM分类号	2H049/BA02 2H049/BA06 2H049/BA42 2H049/BB03 2H049/BB19 2H049/BB22 2H049/BB33 2H049/BB49 2H049/BC02 2H049/BC03 2H049/BC22 2H091/FA08X 2H091/FA08Z 2H091/FA11X 2H091/FA11Z 2H091/FA41Z 2H091/FB02 2H091/FC07 2H091/FD06 2H091/FD08 2H091/FD09 2H091/FD10 2H091/FD24 2H091/JA02 2H091/LA17 2H091/LA19 2H091/LA20 2H091/MA10 2H149/AA03 2H149/AA07 2H149/AB05 2H149/BA02 2H149/DA02 2H149/DA12 2H149/DA24 2H149/DA27 2H149/DB13 2H149/EA02 2H149/EA06 2H149/EA10 2H149/EA19 2H149/FA03W 2H149/FA05Y 2H149/FA13Y 2H149/FA23Y 2H149/FA24Y 2H149/FA37Y 2H149/FA58Y 2H149/FA66 2H149/FD05 2H149/FD06 2H191/FA22 2H191/FA22X 2H191/FA22Z 2H191/FA30 2H191/FA30X 2H191/FA30Z 2H191/FA81 2H191/FA81Z 2H191/FA94 2H191/FA94X 2H191/FA94Z 2H191/FB02 2H191/FB05 2H191/FC08 2H191/FC13 2H191/FC33 2H191/FD09 2H191/FD12 2H191/FD34 2H191/FD35 2H191/GA23 2H191/HA15 2H191/HA20 2H191/HA21 2H191/LA25 2H191/PA04 2H191/PA07 2H191/PA64 2H191/PA84 2H191/PA85 2H291/FA22X 2H291/FA22Z 2H291/FA30X 2H291/FA30Z 2H291/FA81Z 2H291/FA94X 2H291/FA94Z 2H291/FB02 2H291/FB05 2H291/FC08 2H291/FC13 2H291/FC33 2H291/FD09 2H291/FD12 2H291/FD34 2H291/FD35 2H291/GA23 2H291/HA15 2H291/HA20 2H291/HA21 2H291/LA25 2H291/PA04 2H291/PA07 2H291/PA64 2H291/PA84 2H291/PA85		
优先权	2004355590 2004-12-08 JP		
其他公开文献	JP2006189781A		

摘要(译)

解决的问题：提供一种液晶面板，该液晶面板包括在倾斜方向上具有改善的对比度并且在倾斜方向上具有一定色移量的液晶单元。本发明的液晶面板包括：液晶单元；布置在液晶单元的一侧的第一偏振器；布置在液晶单元的另一侧的第二偏振器。设置在液晶单元和第一偏振器之间的正A板和正C板，以及设置在液晶单元和第二偏振器之间的各向同性光学元件。并且正A板设置在第一偏振器和正C板之间。 [选型图]图1

