

(19) 日本国特許庁(JP)

(12) 公開特許公報(A)

(11) 特許出願公開番号

特開2004-85918

(P2004-85918A)

(43) 公開日 平成16年3月18日(2004.3.18)

(51) Int. Cl. <sup>7</sup>	F I	テーマコード (参考)
GO2F 1/1343	GO2F 1/1343	2H091
GO2F 1/1335	GO2F 1/1335 520	2H092
GO2F 1/1368	GO2F 1/1368	

審査請求 未請求 請求項の数 9 O L (全 12 頁)

(21) 出願番号	特願2002-247159 (P2002-247159)	(71) 出願人	000002369 セイコーエプソン株式会社 東京都新宿区西新宿2丁目4番1号
(22) 出願日	平成14年8月27日 (2002.8.27)	(74) 代理人	100089037 弁理士 渡邊 隆
		(74) 代理人	100064908 弁理士 志賀 正武
		(74) 代理人	100110364 弁理士 実広 信哉
		(72) 発明者	伊藤 友幸 長野県諏訪市大和3丁目3番5号 セイコーエプソン株式会社内
		(72) 発明者	小澤 徳郎 長野県諏訪市大和3丁目3番5号 セイコーエプソン株式会社内

最終頁に続く

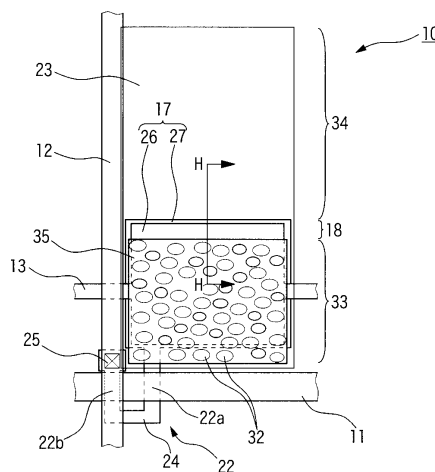
(54) 【発明の名称】 液晶表示装置及びその製造方法、並びに電子機器

(57) 【要約】

【課題】 1ドット領域内に透過表示領域と反射表示領域を有し、反射表示と透過表示のいずれにおいても明るくコントラストが高い表示を得ることが可能な液晶表示装置を提供する。

【解決手段】 本発明に係る液晶表示装置は、1つのドット領域10内に反射表示領域33と透過表示領域34とを具備し、前記反射表示領域33に反射層35を備え、前記ドット領域10内に画素電極23と、該画素電極23を駆動するためのTFT素子22と、前記画素電極23に接続された容量電極27と、該容量電極27に絶縁層を介して対向配置された電極部26とが形成されており、前記ドット領域10内の表示領域において、前記反射表示領域33と透過表示領域34との間の傾斜領域18と平面的に重なる位置に前記容量電極27又は前記電極部26が形成されている。

【選択図】 図2



## 【特許請求の範囲】

## 【請求項 1】

対向して配置された上基板と下基板との間に液晶層を挟持し、1つのドット領域内に液晶層厚の異なる反射表示領域と透過表示領域とを具備し、前記下基板の反射表示領域に反射層を備えた半透過反射型の液晶表示装置であって、

前記ドット領域内に画素電極と、該画素電極を駆動するためのスイッチング素子と、前記画素電極に接続された容量電極と、該容量電極に絶縁層を介して対向配置された容量線とが形成され、前記反射表示領域と透過表示領域との間に、液晶層厚が連続的に変化する傾斜領域を有しており、

前記ドット領域内の表示領域において、前記反射層の透過表示領域側の縁端が前記傾斜領域の外側に配置され、前記容量電極又は前記容量線が前記傾斜領域と平面的に重なる位置に配置されていることを特徴とする液晶表示装置。 10

## 【請求項 2】

前記表示領域内において、前記反射層の透過表示領域側の縁端と、前記傾斜領域の反射表示領域側の縁端とが平面視略同一位置に形成されていることを特徴とする請求項 1 に記載の液晶表示装置。

## 【請求項 3】

前記反射層が、光を散乱させるための微細な凹凸形状を備えていることを特徴とする請求項 1 又は 2 に記載の液晶表示装置。

## 【請求項 4】

前記スイッチング素子に接続された配線と、前記容量電極又は容量線とが、同一層内に形成されていることを特徴とする請求項 1 ないし 3 のいずれか 1 項に記載の液晶表示装置。 20

## 【請求項 5】

前記スイッチング素子が T F T 素子とされ、前記配線が前記 T F T 素子に接続されたデータ線又は走査線とされており、

前記データ線又は走査線と、前記容量電極又は容量線とが、同一層内に形成されていることを特徴とする請求項 4 に記載の液晶表示装置。

## 【請求項 6】

前記スイッチング素子に接続された配線と同一層内に形成された容量電極又は容量線が、同一材質で構成されていることを特徴とする請求項 4 又は 5 に記載の液晶表示装置。 30

## 【請求項 7】

請求項 1 ないし 6 のいずれか 1 項に記載の半透過反射型液晶表示装置の製造方法であって、

前記容量電極又は容量線と同一層に、前記スイッチング素子に接続される配線を形成することを特徴とする液晶表示装置の製造方法。

## 【請求項 8】

前記配線と、前記容量電極又は容量線とを同一材質を用いて形成することを特徴とする請求項 7 に記載の液晶表示装置の製造方法。

## 【請求項 9】

請求項 1 ないし 6 のいずれか 1 項に記載の液晶表示装置を備えたことを特徴とする電子機器。 40

## 【発明の詳細な説明】

## 【0001】

## 【発明の属する技術分野】

本発明は、液晶表示装置および電子機器に係り、特に透過モード時にも十分な明るさの表示が可能な半透過反射型の液晶表示装置の構成に関するものである。

## 【0002】

## 【従来の技術】

反射型と透過型の表示方式を兼ね備えた半透過反射型の液晶表示装置は、周囲の明るさに応じて反射モード又は透過モードのいずれかの表示方式に切り替えることにより、消費電 50

力を低減しつつ周囲が暗い場合でも明瞭な表示を行うことができるものである。

【0003】

このような半透過反射型の液晶表示装置としては、透光性の上基板と下基板との間に液晶層が挟持された構成を備えるとともに、例えばアルミニウム等の金属膜に光透過用のスリットを形成した反射膜を下基板の内面に備え、この反射膜を半透過反射膜として機能させる液晶表示装置が提案されている。この場合、反射モードでは上基板側から入射した外光が、液晶層を通過した後に下基板の内面に配された反射膜により反射され、再び液晶層を通過して上基板側から表示に供される。一方、透過モードでは下基板側から入射したバックライトからの光が、反射膜に形成されたスリットから液晶層を通過した後に、上基板側から外部に表示され得る。したがって、反射膜のスリットが形成された領域が透過表示領域で、反射膜のスリットが形成されていない領域が反射表示領域とされている。

10

【0004】

この種の半透過反射型の液晶表示装置において、例えば、液晶層の厚さが一定である場合には、反射表示領域では液晶層を二回通過するのに対し、透過表示領域では液晶層を一回のみ通過することで表示を行っている。

このように反射表示領域と透過表示領域とにおいて光の液晶層を通過する回数が異なる構造であるのに対し、液晶層の液晶分子の配向制御を行う場合に、同一画素内で液晶に電界を印加して配向制御を行っているので、表示形態の異なる透過型表示領域と反射型表示領域との両方において高コントラストの表示を得るのは困難であった。たとえば、通常の半透過反射型液晶表示装置は、反射モード時の輝度を最適化するようにすると、透過モード時の輝度が不足するという問題があった。

20

【0005】

そこで、例えば、特開平11-242226号公報に開示されているように、1つのドット領域内で反射表示領域の液晶層厚と、透過表示領域の液晶層厚とを異ならせることで、上記表示モード毎の光路長を補正し、透過表示においても高輝度の表示が得られるようにしたものが提案されている。図5は、係る構成を備えた液晶表示装置の1ドット領域の断面構造を示す図である。この図に示す液晶表示装置100は、液晶パネル101と、その背面側に配設されたバックライト160とを備えて構成されている。液晶パネル101は、上基板120と、下基板110との間に液晶層150を挟持して構成されている。下基板110は、透明基板110Aと、この基板110Aの液晶層側に部分的に形成された樹脂層112と、この樹脂層112上に部分的に形成された反射層111と、図示ではドット領域を覆うように形成された画素電極113と、前記基板110Aの外面側に配設された偏光板116とを備えている。上基板120は、透明基板120Aと、基板120Aの液晶層側に形成された対向電極123と、基板120Aの外面側に形成された偏光板126とを備えている。

30

そして、下基板120の反射層111が形成された領域が反射表示領域130とされ、この反射表示領域130を含まないドット領域で画素電極113が形成された領域が透過表示領域140とされている。

【0006】

【発明が解決しようとする課題】

40

上記構成の液晶表示装置100では、樹脂層112上に反射層111を形成することで反射表示領域130における液晶層厚 $d_r$ が、透過表示領域140の液晶層厚 $d_t$ よりも薄くなるので、両者における光路長差が調整され、反射表示と透過表示のいずれにおいても表示輝度を最適化することができるという利点を有している。しかしながら、上記構成の液晶表示装置では、図5に示すように、反射表示領域130と透過表示領域140との間に樹脂層112による傾斜部170が生じるのを避けられないため、この傾斜部170に起因する液晶分子の配向の乱れにより漏れ光が生じ、期待したコントラストの向上効果が得られないという問題があった。また、図5では、樹脂層112上に設けられた反射層111の透過表示領域140側の端部が、傾斜部170上に配されているが、このような配置とすると透過表示における漏れ光を低減することはできるが、反射表示時に漏れ光が生

50

じてコントラストが低下し、反射層 1 1 1 の端部が傾斜部 1 7 0 に掛からないようにすると透過表示時に漏れ光が生じてコントラストが低下する。

【 0 0 0 7 】

本発明は、上記課題を解決するために成されたものであって、1ドット領域内に透過表示領域と反射表示領域を有する半透過反射型の液晶表示装置において、反射表示と透過表示のいずれにおいても明るくコントラストが高い表示を得ることが可能な液晶表示装置を提供することを目的としている。

また本発明は、上記液晶表示装置を備えた電子機器を提供することを目的としている。

【 0 0 0 8 】

【課題を解決するための手段】

本発明に係る液晶表示装置は、上記課題を解決するために、対向して配置された上基板と下基板との間に液晶層を挟持し、1つのドット領域内に液晶層厚の異なる反射表示領域と透過表示領域とを具備し、前記下基板の反射表示領域に反射層を備えた半透過反射型の液晶表示装置であって、前記ドット領域内に画素電極と、該画素電極を駆動するためのスイッチング素子と、前記画素電極に接続された容量電極と、該容量電極に絶縁層を介して対向配置された容量線とが形成され、前記反射表示領域と透過表示領域との間に、液晶層厚が連続的に変化する傾斜領域を有しており、前記ドット領域内の表示領域において、前記反射層の透過表示領域側の縁端が前記傾斜領域の外側に配置され、前記容量電極又は前記容量線が前記傾斜領域と平面的に重なる位置に配置されていることを特徴としている。

10

【 0 0 0 9 】

上記構成の液晶表示装置は、ドット領域内に液晶層厚の異なる2つの表示領域と、これらの表示領域の間の液晶層厚が連続的に変化する傾斜領域とを備えている。この液晶層が連続的に変化する傾斜領域は、例えば、反射表示領域の液晶層厚を相対的に薄くするために反射表示領域に対応して形成される樹脂層の縁端の傾斜部により形成される領域である。本発明の液晶表示装置では、この傾斜領域に対して、前記反射表示領域の反射層が外側に形成されていることで、傾斜領域を反射表示領域から除外するとともに、容量線又は容量電極を前記傾斜領域と平面的に重なる領域に配置することで、透過表示時に前記傾斜領域に光を入射させないようにして透過表示領域からも前記傾斜領域を除外している。従って、ドット領域内で液晶層厚が連続的に変化することに起因する表示不良部が反射表示領域と透過表示領域のいずれからも除外され、反射/透過表示のいずれにおいても高コントラ

20

30

【 0 0 1 0 】

次に、本発明に係る液晶表示装置においては、前記容量電極又は容量線が、金属材料（たとえば、Cr、Ta、Ti、Alや、それらの合金など）や、ポリシリコンから選ばれる1種以上の材料で構成されていることが好ましい。この構成によれば、前記傾斜領域において優れた遮光性を得られるとともに、画素電極の保持容量としても十分な特性を得ることができる。

【 0 0 1 1 】

次に、本発明に係る液晶表示装置においては、前記表示領域内において、前記反射層の透過表示領域側の縁端と、前記傾斜領域の反射表示領域側の縁端とが平面視略同一位置に形成されていることが好ましい。この構成によれば、反射表示領域を最大限拡大することができるので、液晶表示装置の開口率を高めることができる。

40

【 0 0 1 2 】

次に、本発明に係る液晶表示装置においては、前記反射層が、光を散乱させるための微細な凹凸形状を備えていることが好ましい。この構成によれば、反射層に入射した外光を散乱させながら反射させることができるので、使用者が一般的に配置される液晶表示装置正面方向への反射輝度を高めることができるとともに、正反射方向への反射輝度を低減して液晶表示装置の視認性を向上させることができる。

【 0 0 1 3 】

前記スイッチング素子に接続された配線と、前記容量電極又は容量線とが、同一層内に形

50

成されていることが好ましい。この構成によれば、製造時の工程を効率化することができ、工数の低減による製造コストの低減効果が得られる。

【0014】

前記スイッチング素子がTFT素子とされ、前記配線が前記TFT素子に接続されたデータ線又は走査線とされており、前記データ線又は走査線と、前記容量電極又は容量線とが、同一層内に形成されていることが好ましい。この構成によれば、例えば走査線と容量線とを同一層内に形成するので、スイッチング素子としてTFT素子を備えた液晶表示装置においても製造コストの低減効果を得ることができる。

【0015】

次に、本発明に係る液晶表示装置においては、前記スイッチング素子に接続された配線と同一層内に形成された容量電極又は容量線が、同一材質で構成されていることが好ましい。この構成によれば、上記配線と、容量電極又は容量線との製造工程を効率化することができ、更なる製造コストの低減を図ることができる。

10

【0016】

次に、本発明に係る液晶表示装置の製造方法は、先に記載の本発明の半透過反射型液晶表示装置の製造方法であって、前記容量電極又は容量線と同一層に、前記スイッチング素子に接続される配線を形成することを特徴としている。

上記構成の製造方法によれば、透過表示と反射表示のいずれにおいても高コントラストの表示が得られる本発明の液晶表示装置の製造において、製造プロセスの効率化を実現し、製造コストの低減効果を得ることができる。

20

【0017】

次に、本発明に係る製造方法においては、前記配線と、前記容量電極又は容量線とを同一材質を用いて形成することもできる。この構成によれば、さらに製造コストの低減を図ることができる。

【0018】

次に、本発明に係る電子機器は、先に記載の本発明の液晶表示装置を備えたことを特徴としている。係る電子機器は、本発明に係る液晶表示装置により、反射/透過表示のいずれにおいても高コントラストで視認性に優れる表示が可能な表示部を備えたものとされている。

【0019】

【発明の実施の形態】

以下、本発明の実施の形態について図面を参照して説明する。

図1は、本発明の一実施の形態であるアクティブマトリクス型の液晶表示装置を構成するマトリクス状に形成された複数の画素における配線構造を示す説明図であり、図2は、図1に示すドット領域10を表示面側から見た平面構成図であり、図3は、図2に示すH-H線に沿う断面構成図である。本実施形態の液晶表示装置は、図2及び図3に示すように、1つのドット領域内に反射表示領域33と透過表示領域34とを有し、前記表示領域33、34の間に傾斜領域18を有する液晶パネル1と、その背面側に配設されたバックライト(照明装置)2とを備えた半透過反射型の液晶表示装置である。

30

【0020】

図1に示すように、本実施形態の液晶表示装置は、複数の走査線11と、走査線11に対して交差する方向に延びる複数のデータ線12と、各走査線11と並列に延びる容量線13とがそれぞれ配線された構成を有しており、走査線11とデータ線12との各交点付近に、ドット領域10が設けられている。ドット領域10の各々には、画素電極23と、画素スイッチング用のTFT素子22とが形成されており、画像信号が供給されるデータ線12がTFT素子22のソース領域に電氣的に接続されている。TFT素子22のゲート電極には、走査線11が電氣的に接続されている。また、画素電極23はTFT素子22のドレインに電氣的に接続されており、走査線11から供給される走査信号によりTFT素子22をスイッチングすることで、データ線12から供給される画像信号を所定のタイミングで画素電極23に書き込み、液晶層を挟持して対向する電極との間で画像信号を保

40

50

持するようになっている。前記画素電極 23 に書き込まれた画像信号のリークを防止するために、上記画素電極 23 と並列に保持容量 17 が付加されており、保持容量 17 を構成する一方の電極は容量線 13 に電氣的に接続されている。

#### 【0021】

次に、図 2 及び図 3 を参照して図 1 に示すドット領域 10 の詳細な構成について説明する。

図 2 に示すように、ドット領域 10 には、平面視矩形形状の透光性の画素電極 23 と、この画素電極 23 の一部領域に平面的に重なるように反射層 35 が形成されている。この反射層 35 が形成された領域が反射表示領域 33 とされており、この反射表示領域 33 の図示上側の透過表示領域 34 は、画素電極 23 が形成された領域のうち光を透過する領域とされている。反射層 35 の下層には、容量線 13 を構成する矩形形状の電極部 26 と、矩形形状の容量電極 27 とが互いに対向するように形成されており、平面視において電極部 26 は反射層 35 よりも透過表示領域 34 側に一部突出されており、容量電極 27 は前記電極部 26 よりも透過表示領域 34 側に一部突出されている。そして、平面視において、反射表示領域 33 と、透過表示領域 34 との間の領域が傾斜領域 18 とされており、容量電極 27 及び電極部 26 とはこの傾斜領域 18 と平面的に重なる位置に形成されている。

10

#### 【0022】

また、ドット領域 10 において、前記画素電極 23 の縦横の境界に沿ってデータ線 12 及び走査線 11 が設けられており、データ線 12 と走査線 11 との交差部近傍に、TFT 素子 22 が形成されている。TFT 素子 22 は、半導体層の一部である平面視略 U 形の TFT 形成部 24 に形成されており、この TFT 形成部 24 の U 形の一方の先端には矩形形状の容量電極 27 が延設されて前記 TFT 形成部 24 とともに半導体層を構成している。

20

そして、本実施形態に係る TFT 素子 22 は、略 U 形の TFT 形成部 24 と走査線 11 とが平面視において交差する 2 箇所にチャンネル領域 22a、22b が形成された、いわゆるデュアルゲート型の TFT 素子とされている。TFT 形成部 24 のデータ線 12 に沿う部分の先端にコンタクトホール 25 が形成され、このコンタクトホール 25 を介してデータ線 12 と TFT 素子 22 のソース側とが電氣的に接続されている。前記コンタクトホール 25 と反対側の TFT 形成部 24 の先端側が TFT 素子 22 のドレイン側とされている。この TFT 形成部 24 の容量電極 27 との接続部近傍には、図示略のコンタクトホールが形成されており、このコンタクトホールを介して TFT 素子 22 のドレインと画素電極 23 とが電氣的に接続されている。

30

#### 【0023】

一方、図 3 に示す断面構成図において、本実施形態の液晶表示装置は、互いに対向して配置されたアレイ基板 20 と、対向基板 30 と、これらの基板 20、30 に挟持された液晶層 50 とから概略構成された液晶パネル 1 と、この液晶パネル 1 の下基板 20 の外面側に配設されたバックライト 2 を備えて構成されており、アレイ基板 20 は、ガラスやプラスチック、樹脂フィルムなどからなる透明基板 20A を有しており、基板 20A の内面側（液晶層 50 側）に、容量電極 27 と、容量電極 27 を覆う第 1 層間絶縁膜 28 と、電極部 26 と、電極部 26 を覆う第 2 層間絶縁膜 29 と、反射層 35 と、画素電極 23 とが形成されている。前記容量電極 27 と電極部 26 とは互いに対向する位置に形成されており、第 1 層間絶縁膜 28 を絶縁層とする保持容量 17 を形成している。反射層 35 は、電極部 26 上方の第 2 層間絶縁膜 29 上に形成されている。そして、画素電極 23 は、反射層 35 を覆って第 2 層間絶縁膜 29 上に形成されている。反射層 35 が形成された領域の第 2 層間絶縁膜 29 表面には、微細な凹部 32 が複数形成されている。

40

また、基板 20A の外面側には、偏光板 21 が設けられている。

#### 【0024】

対向基板 30 は、ガラスやプラスチック、樹脂フィルムなどからなる透明基板 30A を有しており、基板 30A の内面側（液晶層 50 側）には、各ドット領域 10 に部分的に樹脂層 36 が設けられており、この樹脂層 36 を覆うように ITO 等の透明導電材料からなる対向電極 37 が設けられている。基板 30A の外面側には、偏光板 38 が設けられている

50

。前記樹脂層 36 は、ドット領域 10 の反射表示領域 33 に対応する位置に形成されており、この樹脂層 36 により反射表示領域 33 の液晶層厚  $d_r$  と、透過表示領域 34 の液晶層厚  $d_t$  とを調整し、反射表示と透過表示のいずれにおいても高輝度の表示を可能にしている。また樹脂層 36 は、その透過表示領域 34 側の端部に、基板 30A に対して傾斜した傾斜部 36a を有している。本明細書では、この傾斜部 36a の平面視領域を傾斜領域 18 としている。尚、図示は省略したが、画素電極 23 及び対向電極 37 上には、これらの電極を覆って配向膜が設けられている。

#### 【0025】

上記構成の本実施形態の液晶表示装置は、明るい屋外等の外光を利用できる環境では反射表示領域 33 の反射層 35 により外光を反射させて反射表示を行い、外光の利用が困難な環境では、バックライト 60 から出射される光を透過させた透過表示を行うようになっている。

10

上記本実施形態の液晶表示装置では、反射層 35 の形成領域と傾斜部 36a とが平面視において重ならないように形成されており、かつ傾斜部 36a の透過表示領域 34 側の縁端まで容量電極 27 が延びている。また、電極部 26 の透過表示領域 34 側の端部は、傾斜領域 18 内に配置されている。

上記容量電極 27 は、先に記載のように、TFT 素子 22 が形成された TFT 形成部 24 と同一の半導体層を共有しており、本実施形態の液晶表示装置では、ポリシリコン層とされている。また、電極部 26 は、容量線 13 の一部を成すものであり、金属材料（たとえば、Cr, Ta, Ti, Al や、それらの合金など）、ポリシリコンから選ばれる 1 種以上の材料で構成されるが、容量電極 27 が遮光性を有する材料で構成され、かつ容量電極 27 が電極部 26 よりも透過表示領域 34 側へ突出されている場合には、上記に挙げた材料に限定されず、透光性を有する材料を用いることもできる。

20

#### 【0026】

上述の配置とすることで、本実施形態の液晶表示装置は、反射表示、透過表示のいずれにおいても高コントラストの表示を得られるようになっている。つまり、図 3 に示す傾斜領域 18 は、液晶層 50 の厚さが、透過表示領域 34 の液晶層厚  $d_t$  から反射表示領域の液晶層厚  $d_r$  に連続的に変化する領域であり、また、液晶分子の配向にも乱れが生じるため、ドット領域内の表示不良部位となる。特に暗表示時には漏れ光が生じるためにコントラストを大きく低下させる原因となる。そこで、本実施形態の液晶表示装置では、第 1 に、反射層 35 をこの傾斜領域 18 の外側に形成することで、傾斜領域 18 に起因する表示不良の反射表示への影響を排除し、第 2 に、反射層 35 の下側（基板 20A 側）の容量電極 27 を傾斜領域 18 に重なる位置まで延在させることで、バックライト 60 から入射する光が、傾斜領域 18 に入射するのを防止し、傾斜領域 18 における表示不良が透過表示に影響するのを防止するようになっている。

30

#### 【0027】

図 3 では、容量電極 27 が反射表示領域 33 側から傾斜領域 18 の透過表示領域 34 側の縁端まで延在する構成としたが、容量電極 27 は、上記傾斜領域 18 の透過表示領域側の縁端よりも突出して形成されていてもよく、その場合には、容量電極 27 の縁端が透過表示領域 34 の反射表示領域 33 側の縁端を形成する。但し、ドット領域 10 の開口率を高めるためには、前記容量電極 27 の縁端は、傾斜領域 18 の透過表示領域 34 側の縁端と平面視略同一位置となるように形成されることが好ましい。

40

また、図 2 及び図 3 では、容量電極 27 が容量線 13 の電極部 26 よりも透過表示領域 34 側に突出して形成されている場合について図示しているが、電極部 26 の透過表示領域側の縁端と容量電極 27 の透過表示領域側の縁端とが平面視略同一位置とされていてもよく、容量電極 27 よりも電極部 26 の方が透過表示領域 34 側へ突出した配置としても良い。上記いずれの場合にも、容量電極 27 及び / 又は電極部 26 の透過表示領域 34 側の縁端は、傾斜領域 18 から透過表示領域 34 側に配置される。

#### 【0028】

50

また、容量電極 27 又は電極部 26 は、平面視において、少なくとも反射層 35 の透過表示領域 34 側の縁端と重なるように形成され、かつ傾斜領域 18 と重なるように形成されていればよいため、傾斜領域 18 に沿った略短冊状に形成することもでき、この場合には、反射層 35 裏面にバックライト 2 の光を入射させることができるので、反射層 35 裏面で反射された光をバックライト 2 側へ戻して再利用することが可能になり、透過表示の輝度を高めることができる。

#### 【0029】

上記実施の形態では、図 2 に示すように、ドット領域 10 の図示左右方向に横切るように傾斜領域 18 が形成されている場合について説明したが、本発明に係る液晶表示装置は、この構成に限定されず、この傾斜領域 18 は、ドット領域内の反射層 35 の形成領域に応じて種々の形状を有するものである。例えば、反射層が図 2 に示す画素電極 23 のほぼ中央部に形成されている場合には、傾斜領域 18 はこの反射層を囲む略額縁状に形成される。そして、容量電極 27 及び電極部 26 は、略額縁状の傾斜領域に沿って反射層から突出するように形成される。

10

#### 【0030】

上記実施の形態では、反射表示領域 33 の液晶層厚を調整するための樹脂層 36 を対向基板 30 に形成した場合について説明したが、このドット領域 10 内に部分的に設けられる樹脂層 36 は、アレイ基板 20 側に設けることもできる。この構成を備えた液晶表示装置を図 4 に示し、以下に説明する。

図 4 は、アレイ基板 20 の内面側に樹脂層 36 が形成された液晶パネル 5 を備えた液晶表示装置を示す図であり、その平面構成は、図 2 に示す構成と同様である。また、液晶パネル 5 を構成するアレイ基板 20 及び対向基板 30 の構成は、樹脂層 36 の位置以外は図 3 に示す断面構成と同様であり、図 3 及び図 4 において同一の符号が付された構成要素は同等の構成を備えている。

20

#### 【0031】

図 4 に示す液晶パネル 5 のアレイ基板 20 において、透明基板 20A の内面には、容量電極 27 と、第 1 層間絶縁膜 28 と、電極部 26 と、第 2 層間絶縁膜 29 とが順に積層形成されており、電極部 26 及び容量電極 27 と平面視略同一位置に樹脂層 36 が形成されている。そして、樹脂層 36 の図示上面（液晶層 50 側面）に微細な凹部 32 が複数形成されるとともに、反射層 35 が成膜され、この反射層 35 及び樹脂層 36 を覆って画素電極 23 が成膜されている。透明基板 20A の外面側には偏光板 21 が配設されている。

30

また、対向基板 20 は、透明基板 30A と、この透明基板 30A の内面側にベタ状に形成された対向電極 37 と、基板 30A の外面側に配設された偏光板 38 とを備えて構成されている。

#### 【0032】

上記構成を備えた液晶パネル 5 においては、第 2 層間絶縁膜 29 上に部分的に形成された樹脂層 36 の透過表示領域 34 側に傾斜部 36a が形成されており、この傾斜部 36a に対応する平面領域が傾斜領域 18 とされている。そして、樹脂層 36 上の反射層 35 は、その縁端が傾斜領域 18 の外側に配置されるように形成され、電極部 26 及び容量電極 27 は、反射層 35 側から傾斜領域 18 の透過表示領域 34 の縁端まで延びて形成されている。すなわち、傾斜領域 18 と、反射表示領域 33、透過表示領域 34 とが平面視において重ならない構成とされている。この構成により、図 2 及び図 3 に示す液晶表示装置と同様に、反射表示及び透過表示のいずれにおいても高コントラストの表示が可能な液晶表示装置とされている。

40

#### 【0033】

##### （電子機器）

上記実施の形態の液晶表示装置を備えた電子機器の例について説明する。

図 6 (a) は、携帯電話の一例を示した斜視図である。この図において、符号 500 は携帯電話本体を示し、符号 501 は上記実施の形態の液晶表示装置を用いた表示部を示している。

50

## 【 0 0 3 4 】

図 6 ( b ) は、腕時計型電子機器の一例を示した斜視図である。この図において、符号 6 0 0 は時計本体を示し、符号 6 0 1 は上記実施の形態の液晶表示装置を用いた表示部を示している。

## 【 0 0 3 5 】

図 6 ( c ) は、ワープロ、パソコンなどの携帯型情報処理装置の一例を示した斜視図である。この図において、符号 7 0 0 は情報処理装置、符号 7 0 2 はキーボードなどの入力部、符号 7 0 4 は情報処理装置本体、符号 7 0 6 は上記実施の形態の液晶表示装置を用いた表示部を示している。

## 【 0 0 3 6 】

図 6 に示す各電子機器によれば、上記実施の形態の液晶表示装置を表示部に備えたことで、外光を利用した反射表示と、バックライト光を利用した透過表示のいずれにおいても高コントラストで視認性に優れた表示を得ることができる。

## 【 0 0 3 7 】

## 【 発明の効果 】

以上、詳細に説明したように、本発明の液晶表示装置は、対向して配置された上基板と下基板との間に液晶層を挟持し、1つのドット領域内に液晶層厚の異なる反射表示領域と透過表示領域とを具備し、前記下基板の反射表示領域に反射層を備えた半透過反射型の液晶表示装置において、前記ドット領域内に画素電極と、該画素電極を駆動するためのスイッチング素子と、前記画素電極に接続された容量電極と、該容量電極に絶縁層を介して対向配置された容量線とが形成され、前記反射表示領域と透過表示領域との間に、液晶層厚が連続的に変化する傾斜領域を有しており、前記ドット領域内の表示領域において、前記反射層の透過表示領域側の縁端が前記傾斜領域の外側に配置され、前記容量電極又は前記容量線が前記傾斜領域と平面的に重なる位置に配置されていることで、表示不良部となる傾斜領域を反射表示領域及び透過表示領域から除外することができ、反射表示と透過表示のいずれにおいても高コントラストで視認性に優れた表示を得ることができる。

## 【 図面の簡単な説明 】

【 図 1 】 図 1 は、本発明の一実施の形態である液晶表示装置の配線構造を示す説明図である。

【 図 2 】 図 2 は、図 1 に示す液晶表示装置の1ドット領域の平面構成図である。

【 図 3 】 図 3 は、図 2 に示す H - H 線に沿う断面構成製図である。

【 図 4 】 図 4 は、本発明に係る液晶表示装置の他の構成例を示す図である。

【 図 5 】 図 5 は、従来の半透過反射型液晶表示装置の断面構成図である。

【 図 6 】 図 6 ( a ) ~ 図 6 ( c ) は、本発明に係る電子機器の例を示す斜視構成図である。

## 【 符号の説明 】

- 1 液晶パネル
- 2 バックライト
- 1 0 ドット領域
- 1 1 走査線
- 1 2 データ線
- 1 3 容量線
- 2 2 T F T 素子 ( スイッチング素子 )
- 2 4 T F T 形成部
- 1 8 傾斜領域
- 3 3 反射表示領域
- 3 4 透過表示領域
- 2 0 アレイ基板
- 3 5 反射層
- 2 6 電極部

10

20

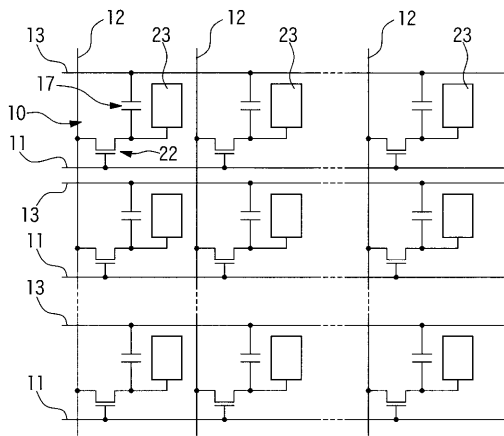
30

40

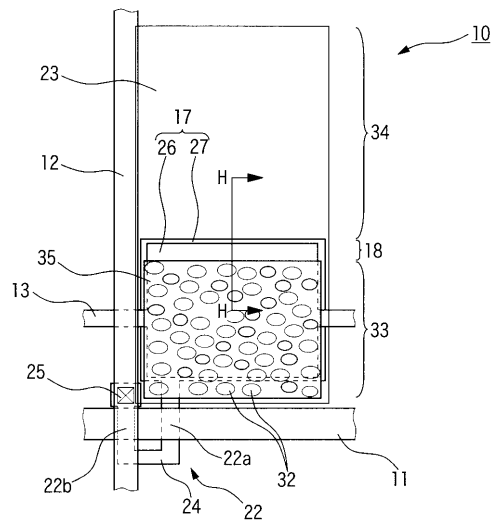
50

- 2 7 容量電極
- 3 0 对向基板
- 3 2 凹部 (凹凸形状)
- 3 6 a 傾斜部
- 5 0 液晶層

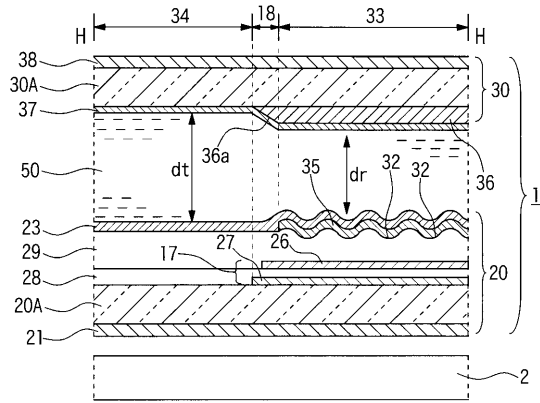
【 図 1 】



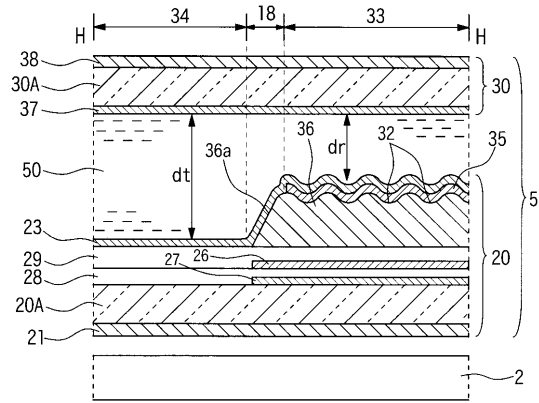
【 図 2 】



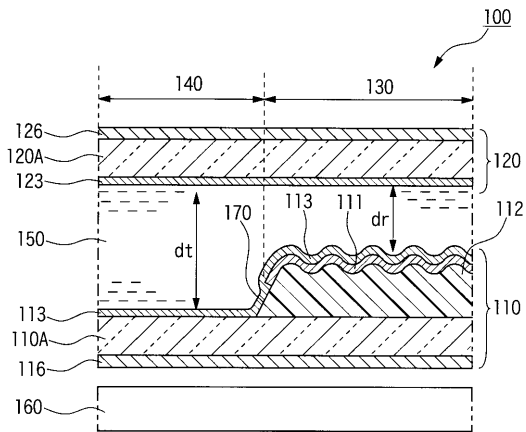
【 図 3 】



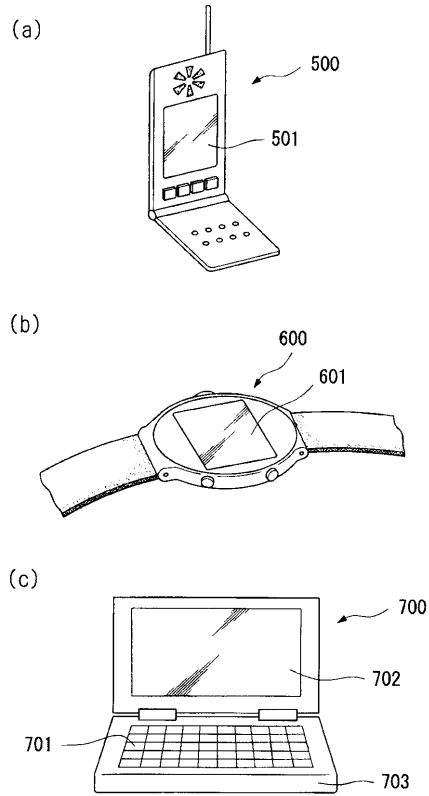
【 図 4 】



【 図 5 】



【 図 6 】



フロントページの続き

Fターム(参考) 2H091 FA15Y FA16Y FA41 GA01 GA02 GA03 GA07 GA13 JA03 KA04  
LA16 LA17  
2H092 GA12 JA24 JB04 JB56 JB61 NA01 NA07 PA01 PA12 PA13

专利名称(译)	液晶显示装置，其制造方法以及电子设备		
公开(公告)号	<a href="#">JP2004085918A</a>	公开(公告)日	2004-03-18
申请号	JP2002247159	申请日	2002-08-27
[标]申请(专利权)人(译)	精工爱普生株式会社		
申请(专利权)人(译)	精工爱普生公司		
[标]发明人	伊藤友幸 小澤徳郎		
发明人	伊藤 友幸 小澤 徳郎		
IPC分类号	G02F1/1333 G02F1/1335 G02F1/1343 G02F1/1362 G02F1/1368		
CPC分类号	G02F1/133555 G02F1/133371 G02F1/136213		
FI分类号	G02F1/1343 G02F1/1335.520 G02F1/1368		
F-TERM分类号	2H091/FA15Y 2H091/FA16Y 2H091/FA41 2H091/GA01 2H091/GA02 2H091/GA03 2H091/GA07 2H091/GA13 2H091/JA03 2H091/KA04 2H091/LA16 2H091/LA17 2H092/GA12 2H092/JA24 2H092/JB04 2H092/JB56 2H092/JB61 2H092/NA01 2H092/NA07 2H092/PA01 2H092/PA12 2H092/PA13 2H191/FA13Y 2H191/FA22X 2H191/FA22Z 2H191/FA31Y 2H191/FA34Y 2H191/FA45Y 2H191/FA81Z 2H191/FB14 2H191/GA04 2H191/GA05 2H191/GA08 2H191/GA10 2H191/GA19 2H191/LA13 2H191/LA15 2H191/LA21 2H191/LA22 2H191/LA31 2H191/LA40 2H191/NA13 2H191/NA14 2H191/NA28 2H191/NA35 2H191/NA37 2H192/AA24 2H192/BC31 2H192/BC64 2H192/BC72 2H192/BC82 2H192/CB02 2H192/CB13 2H192/CB45 2H192/CC05 2H192/DA12 2H192/DA44 2H192/DA52 2H192/EA68 2H192/JA02 2H291/FA13Y 2H291/FA22X 2H291/FA22Z 2H291/FA31Y 2H291/FA34Y 2H291/FA45Y 2H291/FA81Z 2H291/FB14 2H291/GA04 2H291/GA05 2H291/GA08 2H291/GA10 2H291/GA19 2H291/LA13 2H291/LA15 2H291/LA21 2H291/LA22 2H291/LA31 2H291/LA40 2H291/NA13 2H291/NA14 2H291/NA28 2H291/NA35 2H291/NA37		
代理人(译)	渡边 隆		
其他公开文献	JP4110885B2		
外部链接	<a href="#">Espacenet</a>		

摘要(译)

要解决的问题：提供一种液晶显示装置，其在点区域中具有透射显示区域和反射显示区域，并且利用该液晶显示装置可以在反射显示器和透射显示器中获得明亮且高对比度的显示器。ZOLUTION：液晶显示装置在一个点区域10中设置有反射显示区域33和透射显示区域34。反射层35设置在反射显示区域33上。像素电极23，TFT元件22为了驱动像素电极23，在点区域10中形成连接到像素电极23的电容电极27和经由绝缘层与电容电极27相对放置的电极部分26。在点区域10内的显示区域中。电容电极27或电极部分26形成在二维地重叠反射显示区域33和透射显示区域34之间的倾斜区域18的位置上。

