

(19) 日本国特許庁(JP)

(12) 公開特許公報(A)

(11) 特許出願公開番号

特開2005-266215

(P2005-266215A)

(43) 公開日 平成17年9月29日(2005.9.29)

(51) Int. Cl. <sup>7</sup>	F I	テーマコード (参考)
<b>G02F 1/1347</b>	G02F 1/1347	2H088
<b>G02F 1/13</b>	G02F 1/13 505	2H089
<b>G02F 1/1333</b>	G02F 1/1333	5B087
<b>G06F 3/033</b>	G06F 3/033 350A	

審査請求 未請求 請求項の数 10 O L (全 17 頁)

(21) 出願番号 特願2004-77642 (P2004-77642)  
 (22) 出願日 平成16年3月18日 (2004.3.18)

(71) 出願人 302020207  
 東芝松下ディスプレイテクノロジー株式会社  
 東京都港区港南4-1-8  
 (74) 代理人 100058479  
 弁理士 鈴江 武彦  
 (74) 代理人 100091351  
 弁理士 河野 哲  
 (74) 代理人 100088683  
 弁理士 中村 誠  
 (74) 代理人 100108855  
 弁理士 蔵田 昌俊  
 (74) 代理人 100084618  
 弁理士 村松 貞男

最終頁に続く

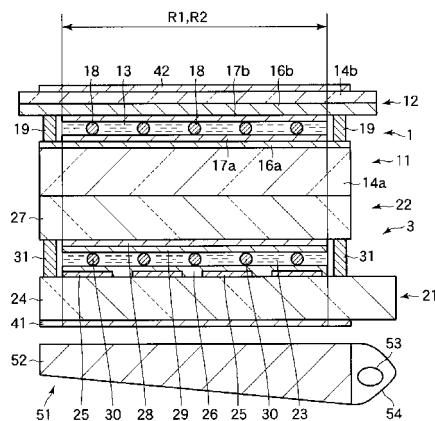
(54) 【発明の名称】 液晶表示装置および抵抗検出式タッチパネル

(57) 【要約】

【課題】 視野角制御に優れた液晶表示装置および抵抗検出式タッチパネルを提供する。

【解決手段】 液晶表示装置は、散乱角制御液晶素子1および液晶表示パネル3を有している。散乱角制御液晶素子1は、第1電極16aおよび第1配向膜17aを有した第1基板11と、第2電極16bおよび第2配向膜17bを有した第2基板12と、第1基板および第2基板間に挟持され、第1基板および第2基板間を透過する光の散乱角を制御する第1液晶層13と、を含む。

【選択図】 図1



## 【特許請求の範囲】

## 【請求項 1】

アレイ基板と、前記アレイ基板に所定の隙間をおいて対向配置された対向基板と、前記アレイ基板および対向基板間に挟持された液晶層と、を含む液晶表示パネルと、

第 1 電極、および前記第 1 電極に重なった第 1 配向膜を有した第 1 基板と、前記第 1 基板に所定の隙間をおいて対向配置され、かつ、第 2 電極、および前記第 2 電極に重なっているとともに前記第 1 配向膜と対向した第 2 配向膜を有した第 2 基板と、前記第 1 基板および第 2 基板間に挟持され、前記第 1 基板および第 2 基板間を透過する光の散乱角を制御する他の液晶層と、を含み、前記液晶表示パネルの対向基板と対向して設けられた散乱角制御液晶素子と、を備えていることを特徴とする液晶表示装置。

10

## 【請求項 2】

前記他の液晶層は、前記第 1 電極および第 2 電極間に電圧を印加した状態で、液晶分子を前記第 1 基板平面および第 2 基板平面に対して略垂直に配向するとともに、前記電圧を印加しない状態で、液晶分子を捻れ角  $360^\circ$  以上に配向し、

若しくは、前記第 1 電極および第 2 電極間に電圧を印加しない状態で液晶分子を前記第 1 基板平面および第 2 基板平面に対して略垂直に配向するとともに、前記電圧を印加した状態で、液晶分子を捻れ角  $360^\circ$  以上に配向するよう制御されていることを特徴とする請求項 1 に記載の液晶表示装置。

## 【請求項 3】

矩形状の第 1 電極、および前記第 1 電極に重なった第 1 配向膜を有した第 1 基板と、前記第 1 基板に所定の隙間をおいて対向配置され、かつ、矩形状の第 2 電極、および前記第 2 電極に重なっているとともに前記第 1 配向膜と対向した第 2 配向膜を有した第 2 基板と、前記第 1 基板および第 2 基板間に挟持され、前記第 1 基板および第 2 基板間を透過する光の散乱角を制御する液晶層と、前記第 1 電極および第 2 電極の重なった入力領域と、を備え、

20

前記第 1 電極に接続されているとともにこの第 1 電極の対向する一对の辺にそれぞれ設けられた第 1 抵抗検出電極と、前記第 1 電極に直交して位置し、かつ、前記第 2 電極に接続されているとともにこの第 2 電極の対向する一对の辺にそれぞれ設けられた第 2 抵抗検出電極と、を含み、前記入力領域の押圧された個所の位置情報を検出する位置情報検出手段を有していることを特徴とする抵抗検出式タッチパネル。

30

## 【請求項 4】

前記液晶層は、前記第 1 電極および第 2 電極間に電圧を印加した状態で、液晶分子を前記第 1 基板平面および第 2 基板平面に対して略垂直に配向するとともに、前記電圧を印加しない状態で、液晶分子を捻れ角  $360^\circ$  以上に配向し、

若しくは、前記第 1 電極および第 2 電極間に電圧を印加しない状態で液晶分子を前記第 1 基板平面および第 2 基板平面に対して略垂直に配向するとともに、前記電圧を印加した状態で、液晶分子を捻れ角  $360^\circ$  以上に配向するよう制御されていることを特徴とする請求項 3 に記載の抵抗検出式タッチパネル。

## 【請求項 5】

請求項 3 に記載の抵抗検出式タッチパネルと、

40

アレイ基板、前記アレイ基板に所定の隙間をおいて対向配置された対向基板、および前記アレイ基板および対向基板間に挟持された他の液晶層を含む液晶表示パネルと、を有し、

前記液晶表示パネルの対向基板は、前記抵抗検出式タッチパネルの第 1 基板外側に配設されていることを特徴とする液晶表示装置。

## 【請求項 6】

前記第 2 基板の外面側に偏光板が配置されていることを特徴とする請求項 5 に記載の液晶表示装置。

## 【請求項 7】

他の偏光板を有し、前記他の偏光板は前記アレイ基板の外面側に配置されていることを

50

特徴とする請求項 6 に記載の液晶表示装置。

【請求項 8】

前記第 1 基板および対向基板は、同一の基板で構成されていることを特徴とする請求項 6 に記載の液晶表示装置。

【請求項 9】

平行度の高い光を出射するバックライトと、前記バックライトおよびアレイ基板間に配設された光拡散制御液晶素子を有し、

前記光拡散制御液晶素子は、前記バックライトから照射されるバックライト光の輝度視角を制御することを特徴とする請求項 6 に記載の液晶表示装置。

【請求項 10】

前記光拡散制御液晶素子は、第 3 基板と、前記第 3 基板に所定の隙間において対向配置された第 4 基板と、前記第 3 基板および第 4 基板間に挟持されているとともに、前記液晶層および他の液晶層と異なる第 3 の液晶層と、を有していることを特徴とする請求項 9 に記載の液晶表示装置。

【発明の詳細な説明】

【技術分野】

【0001】

この発明は、液晶表示装置および抵抗検出式タッチパネルに関する。

【背景技術】

【0002】

近年、液晶表示装置はノートパソコン、モニター、カーナビゲーション、関数電卓、中小型 TV、大型 TV、携帯電話、電子手帳など様々な分野に応用されている。

【0003】

これら液晶表示装置は、薄膜トランジスタ (TFT) 駆動の実現及びインプレーンスイッチングモード (IPS) やマルチパーティカルアラインモード (MVA)、ワイドビューフィルムを適用することによって広い視野角特性および高いコントラスト特性を得ている。

【0004】

これら液晶表示装置の中でもカーナビゲーション、電子手帳、パーソナルドキュメントビューワー (PDA)、携帯電話、産業機器用途、ATM 用途、券売機用途、およびタブレットパソコン (PC) 向けの液晶表示装置には、入力機能として素子前面にタッチパネルが設けられている。

【0005】

これらタッチパネルを搭載した用途のうち、電子手帳、PDA、携帯電話、FA 用途、ATM 用途、およびタブレットパソコン用途においては、使用状況によっては他人に表示内容を識別されては困る場合がある。例えば携帯電話や PDA、タブレット PC にプライベートな内容を公共の場において表示している場合である。こうした場合、視野角特性は狭いほうが望ましい。しかしながら、複数の人で表示画像を観察する機会もあることから視野角を制御できる機能を有していることが望まれている。

【0006】

近年、液晶表示装置やブラウン管 (CRT) の視野角を制御する手段として、着脱可能なルーバースシート (例えば 3M 製のライトコントロールフィルム) が利用されている (例えば、特許文献 1 参照)。また、偏光板を用いる液晶表示装置においては、観察者側の偏光板を設けない構成とし、偏光メガネをかけたときのみ表示が識別できるシステムも応用されている。

【特許文献 1】特開 2003 - 58066 号公報

【発明の開示】

【発明が解決しようとする課題】

【0007】

従来のルーバースシートは視野角を十分狭くさせるためにシート法線方向に数ミリ程度の

10

20

30

40

50

遮光層を設けている。このため、ルーバースートをを用いた方法では、光の透過率が低い問題を有している。ルーバースートの製造工程も複雑で製造コストも高い。ルーバースートを着脱する際に手間がかかる問題も有している。また、偏光メガネを用いた方法では、不特定の人に表示画像を見せることができない問題が生じる。

この発明は以上の点に鑑みなされたもので、その目的は、視野角制御に優れた液晶表示装置および抵抗検出式タッチパネルを提供することにある。

【課題を解決するための手段】

【0008】

上記課題を解決するため、本発明の態様に係る液晶表示装置は、アレイ基板と、前記アレイ基板に所定の隙間をおいて対向配置された対向基板と、前記アレイ基板および対向基板間に挟持された液晶層と、を含む液晶表示パネルと、第1電極、および前記第1電極に重なった第1配向膜を有した第1基板と、前記第1基板に所定の隙間をおいて対向配置され、かつ、第2電極、および前記第2電極に重なっているととも前記第1配向膜と対向した第2配向膜を有した第2基板と、前記第1基板および第2基板間に挟持され、前記第1基板および第2基板間を透過する光の散乱角を制御する他の液晶層と、を含み、前記液晶表示パネルの対向基板と対向して設けられた散乱角制御液晶素子と、を備えていることを特徴としている。

10

【0009】

また、本発明の他の態様に係る抵抗検出式タッチパネルは、矩形状の第1電極、および前記第1電極に重なった第1配向膜を有した第1基板と、前記第1基板に所定の隙間をおいて対向配置され、かつ、矩形状の第2電極、および前記第2電極に重なっているととも前記第1配向膜と対向した第2配向膜を有した第2基板と、前記第1基板および第2基板間に挟持され、前記第1基板および第2基板間を透過する光の散乱角を制御する液晶層と、前記第1電極および第2電極の重なった入力領域と、を備え、前記第1電極に接続されているとともにこの第1電極の対向する一対の辺にそれぞれ設けられた第1抵抗検出電極と、前記第1電極に直交して位置し、かつ、前記第2電極に接続されているとともにこの第2電極の対向する一対の辺にそれぞれ設けられた第2抵抗検出電極と、を含み、前記入力領域の押圧された個所の位置情報を検出する位置情報検出手段を有していることを特徴としている。

20

【0010】

また、本発明の他の態様に係る液晶表示装置は、抵抗検出式タッチパネルと、アレイ基板、前記アレイ基板に所定の隙間をおいて対向配置された対向基板、および前記アレイ基板および対向基板間に挟持された他の液晶層を含む液晶表示パネルと、を有し、前記液晶表示パネルの対向基板は、前記抵抗検出式タッチパネルの第1基板外側に配設されていることを特徴としている。

30

【発明の効果】

【0011】

この発明によれば、視野角制御に優れた液晶表示装置および抵抗検出式タッチパネルを提供することができる。

【発明を実施するための最良の形態】

40

【0012】

以下、図面を参照しながらこの発明の実施の形態に係る散乱角制御液晶素子を備えた液晶表示装置、抵抗検出式タッチパネル、抵抗検出式タッチパネルを備えた液晶表示装置、並びに抵抗検出式タッチパネルおよび光拡散制御液晶素子を備えた液晶表示装置について詳細に説明する。

【0013】

まず、第1の実施の形態に係る散乱角制御液晶素子を備えた液晶表示装置について説明する。

図1に示すように、液晶表示装置は、散乱角制御液晶素子1および液晶表示パネル3を備えている。散乱角制御液晶素子1は、第1基板11、この第1基板に所定の隙間を保持し

50

て対向配置された第2基板12、および第1液晶層13を有している。第1基板11は、透明な絶縁基板として、例えばポリエステルフィルムやガラスからなる第1シート14aと、この第1シート上に配設されているとともにITO（インジウム・ティン・オキサイド）等の透明な導電材料により形成された第1電極16aと、この第1電極上に配設された第1配向膜17aと、を有している。第2基板12は、透明な絶縁基板として、例えばポリエステルフィルムやガラスからなる第2シート14bと、この第2シート上に配設されているとともにITO等の透明な導電材料により形成された第2電極16bと、この第2電極上に配設された第2配向膜17bと、を有している。第1配向膜17aおよび第2配向膜17bには、プレチルト角が5°となるようラビングが施されている。

**【0014】**

第1基板11および第2基板12は、第1配向膜17aおよび第2配向膜17bが対面するように対向配置され、複数の第1スペーサ18により所定の隙間を置いて保持されている。第1スペーサ18は、絶縁材料で構成されている。第1電極16aおよび第2電極16bは絶縁状態に維持されている。第1基板11および第2基板12は、第1電極16aおよび第2電極16bが対向した領域であるとともに、これら第1基板および第2基板間を透過する光の散乱角を制御可能な散乱角制御領域R1を有している。第1基板11および第2基板12は、第1電極16aおよび第2電極16bの周縁部に配置されたシール材19により互いに接合されている。第1液晶層13は、第1基板11、第2基板12、およびシール材19の間に挟持されている。

**【0015】**

第1液晶層13の層厚は、5.0μmである。第1液晶層13を構成する液晶材料には、以下に示す特性が得られるよう所定のカイラル材が添加されている。液晶材料のリタレーション(n)は、590nmの波長に対して0.072である。液晶分子の捩れ角は450°、捩れピッチは3.92μmである。液晶分子の捩れは左回りである。

**【0016】**

上記した第1液晶層13は、第1基板11および第2基板12間を透過する光の散乱角を制御する機能を有している。より詳しくは、第1液晶層13は、液晶分子の配向を制御することで光の散乱角を制御している。第1液晶層13の液晶分子の配向を制御する際は、散乱角制御液晶素子1に電圧を印加して、第1電極16aおよび第2電極16b間の電位差を制御することで行う。

**【0017】**

次に、上記散乱角制御液晶素子1の製造方法について説明する。

用意した第1シート14a上に第1電極16aを形成し、第1シートおよび第1電極上に第1配向膜17aを塗布する。その後、第1配向膜17aに配向処理としてラビングを施して第1基板11を形成する。一方、第2基板12において、用意した第2シート14b上に第2電極16bを形成し、第2シートおよび第2電極上に第2配向膜17bを塗布する。その後、第2配向膜17bに配向処理としてラビングを施して第2基板12を形成する。

**【0018】**

次いで、第1基板11または第2基板12上にスペーサを散布した後、第1基板または第2基板周縁部に、例えば熱硬化型のシール材19を塗布する。続いて、第1基板11および第2基板12を対向配置し、焼成する。これにより、第1基板11および第2基板12は接合される。その後、第1基板11および第2基板12間に液晶を充填する。充填する際、例えば、真空注入法等の方法を用い、シール材19の一部に設けられた液晶注入口より液晶を注入して充填する。液晶注入口は封止材で封止する。これにより、散乱角制御液晶素子1が完成する。

**【0019】**

液晶表示パネル3は、TN（ツイステッドネマティック）モードの液晶表示パネルとして構成されている。液晶表示パネル3は、第3基板としてのアレイ基板21、第4基板としての対向基板22、および第2液晶層23を備えている。アレイ基板21は、透明な絶

10

20

30

40

50

縁基板としてのガラス基板 24 と、このガラス基板上に形成された複数の画素電極 25 と、各画素電極 25 を含みガラス基板上に形成された配向膜 26 と、を有している。また、アレイ基板 21 は、ガラス基板 24 上に形成された図示しない各種配線やスイッチング素子としての薄膜トランジスタ（以下、TFT と称する）等を有している。対向基板 22 は、透明な絶縁基板としてのガラス基板 27 と、このガラス基板上に形成された共通電極 28 と、共通電極およびガラス基板上に形成された配向膜 29 と、を有している。画素電極 25 および共通電極 28 は、ITO 等の透明な導電材料により形成されている。配向膜 26 および配向膜 29 には、プレチルト角が  $5^\circ$  となるようラビングが施されている。

#### 【0020】

アレイ基板 21 および対向基板 22 は、複数の第 2 スペース 30 により所定の隙間を保持して対向配置されている。アレイ基板 21 および対向基板 22 は、画素電極 25 および共通電極 28 が対向しているとともに、画像を表示する表示領域 R2 を有している。この実施の形態において、表示領域 R2 は、上述した散乱角制御領域 R1 と重なっている。アレイ基板 21 および対向基板 22 は、表示領域 R2 の外側で両基板の周縁部に配置されたシール材 31 により互いに接合されている。第 2 液晶層 23 は、アレイ基板 21、対向基板 22、およびシール材 31 の間に挟持されている。

10

#### 【0021】

第 2 液晶層 23 の層厚は、 $5.0 \mu\text{m}$  である。第 2 液晶層 23 を構成する液晶材料には、以下に示す特性が得られるよう所定のカイラル材が添加されている。液晶材料のリタデーション ( $n$ ) は、 $590 \text{ nm}$  の波長に対して  $0.092$  である。液晶分子の捩れ角は  $90^\circ$ 、捩れピッチは  $60 \mu\text{m}$  である。液晶分子の捩れは左回りである。

20

#### 【0022】

表示領域 R2 内において、アレイ基板 21 および対向基板 22 の一方の基板には、図示しない赤 (R)、緑 (G)、青 (B) の着色層を有したカラーフィルタが配置されている。このため、液晶表示パネル 3 は、カラー表示が可能である。

#### 【0023】

上記のように構成された液晶表示パネル 3 の対向基板 22 は、散乱角制御液晶素子 1 の第 1 基板 11 外側に配設されている。より詳しくは、対向基板 22 および第 1 基板 11 は、図示しない糊を介して貼り合わされている。アレイ基板 21 の外面（外面側）には第 1 偏光板 41 が配置され、第 2 基板 12 の外面（外面側）には第 2 偏光板 42 が配置されている。第 1 偏光板 41 および第 2 偏光板 42 は、クロスニコル配置されている。このため、液晶表示パネル 3 は、電圧印加状態で黒色表示となるノーマリーホワイト表示となる。アレイ基板 21 の外面側には、バックライト 51 が設けられている。バックライト 51 は、第 1 偏光板 41 と対向しているとともに導光板を含む導光体 52、この導光体の一側縁に対向配置された光源 53、および反射板 54 を有している。

30

#### 【0024】

ここで、本願発明者は、上記散乱角制御液晶素子 1 に電圧を印加した状態および印加していない状態の 2 通りにおいて、液晶表示装置を用いて画像を表示し、輝度視角、コントラスト視角、正面輝度、および正面コントラスト特性の各種表示特性を調査した。その際、液晶表示パネル 3 は、TFT を介して駆動電圧 4V にて駆動し、散乱角制御液晶素子 1 は、駆動電圧 10V にて駆動した。また、バックライト 51 は点灯した状態とし、液晶表示装置を照度  $0.1 \text{ lx}$  (ルクス) の環境下に配置した。

40

#### 【0025】

まず、散乱角制御液晶素子 1 (第 1 電極 16a および第 2 電極 16b 間) に電圧を印加していない状態における各種表示特性について説明する。

$30 \text{ cd/m}^2$  以上の輝度を有した視野角は、左右方向で  $\pm 60^\circ$  と広く、コントラスト比  $10:1$  以上の視野角も左右方向で  $\pm 80^\circ$  と十分広い。また、正面輝度は  $300 \text{ cd/m}^2$  と十分高い。このことから、散乱角制御液晶素子 1 を設けずに構成された液晶表示装置を用いて画像を表示した場合と同等の正面輝度、および輝度視角を得ていることが判る。また、正面コントラストは  $500:1$  であり、散乱角制御液晶素子 1 を設けない構

50

造と同等の高い値が得られる。

【0026】

次に、散乱角制御液晶素子1（第1電極16aおよび第2電極16b間）に10Vの電圧を印加した状態における各種表示特性について説明する。

30cd/m<sup>2</sup>以上の輝度を有した視野角は、左右方向で±60°であり、散乱角制御液晶素子1に電圧を印加していない状態と同等である。しかしながら、コントラスト比10:1以上の視野角は左右方向で±15°であり、散乱角制御液晶素子1に電圧を印加していない状態に比べ十分狭い。コントラスト比1:1以上の視野角は左右方向で±20°と十分狭い。

【0027】

また、正面輝度は300cd/m<sup>2</sup>であり、散乱角制御液晶素子1に電圧を印加していない状態と同等である。しかしながら、正面コントラストは1000:1であり、散乱角制御液晶素子1を設けない構成とした場合や、この散乱角制御液晶素子に電圧を印加していない状態よりも高い値が得られる。上記したことは、第2液晶層23の液晶分子が完全に垂直配向していないことによる正面位相差の面内方位、および第1液晶層13の液晶分子が完全に垂直配向していないことによる正面位相差の面内方位が直交するように、各々の液晶層の捩れ方位を定めていることによるものである。

【0028】

次に、散乱角制御液晶素子1により、液晶表示装置の視野角（液晶表示パネル3を透過したバックライト光の散乱角）を制御する原理について、図2および図3を用いて説明する。図2および図3は、第1液晶層13および第2液晶層23の断面構造概略図、並びに各液晶層の平均的屈折率楕円を示す図である。

【0029】

視野角特性のなかで特に重要な特性は、コントラスト視角特性および輝度視角特性である。このうち、コントラスト視角特性は黒色表示時の視角特性に大きく左右される。TNモードのように液晶分子61がほぼ垂直に配列した状態を用いる表示モードにおいては、優れた黒色表示特性を得るため、液晶分子がほぼ垂直に配列した状態にて黒色表示をすることが多い。しかしながら、液晶分子61がほぼ垂直に配列した状態では、斜め視野において位相差が発生する。およそ液晶材料のnと液晶層厚と視角を乗じた位相差が発生する。

【0030】

図2、および図3に示すように、本実施形態の場合、+480nm（×視角）の位相差が発生している。しかしながら、第1液晶層13に電圧を印加していない状態での位相差（図2）は-480nm（×視角）となるため、第2液晶層23の位相差と合わせた位相差はゼロとなる。上記したことから、第1液晶層13を備えた散乱角制御液晶素子1を設けることにより、この散乱角制御液晶素子を設けない構成と比較してコントラスト視角特性を広くすることができる。

【0031】

一方で、第1液晶層13に電圧を印加し、液晶分子の振れを解き、液晶分子をほぼ垂直に配向させた状態（図3）では、第2液晶層23同様、正の一軸性となる（+640nm）。このため、第2液晶層23の位相差と合わせた位相差は+1120nmとなる。上記したことから、第1液晶層13を備えた散乱角制御液晶素子1を設けることにより、この散乱角制御液晶素子を設けない構成と比較してコントラスト視角特性を著しく狭くすることができる。

【0032】

上記のように構成された散乱角制御液晶素子を備えた液晶表示装置によれば、液晶表示パネル3の対向基板22は、散乱角制御液晶素子1の第1基板11外側に配設されている。散乱角制御液晶素子1は、第1液晶層13を有している。第1液晶層13は、液晶表示パネル3を透過したバックライト光の位相差や進行方向を制御できる。

【0033】

10

20

30

40

50

このため、モバイルPC、携帯電話、PDA、電子手帳、およびタブレットPC等、公共の場で使用する場合であっても、他人に表示内容識別されては困る場合には視野角を狭く、また複数の観察者で表示画像を観察する場合には視野角を広くすることができる。これにより、他人に表示内容を覗かれる心配を排除することができる。また、複数の観察者が表示画面を同時に、かつ、良好に視認できるようにもできる。この際、第1電極16aおよび第2電極16b間に印加する電圧を制御することにより、容易に視野角を制御することができる。これにより、液晶表示装置の表示特性を制御する際は、スイッチやボリューム1つで制御することができる。

#### 【0034】

MVAモードやツイステッドネマティックモード(TNモード)、ホモジニアスモード(HOMOモード)、ハイブリッドアラインネマティックモード等、ネマティック液晶を略垂直から水平配向、傾斜配向およびこれらに擦れを有する配向へと制御する液晶表示装置において、第1偏光板41および第2偏光板42は、ネマティック液晶が略垂直に配向した状態(電圧印加状態)にて黒色表示となるように配置されている。この状態では、第2液晶層23は、光学的に見て、ほぼ正の一軸性結晶とみなすことができる。従って、表示画面の斜め方向への視野においては、位相差が生じるので黒色が浮いて見える。このため、表示画面の正面から観察する場合と比較してコントラスト比が低くなる。

#### 【0035】

また、第1液晶層13において、液晶材料のリタレーションは小さく、液晶分子の擦れピッチは短く、液晶分子の擦れ角は450°である。第1液晶層13は、第2液晶層23と比較しても十分に旋光性が小さい。このため、第1電極16aおよび第2電極16b間に電圧を印加していない状態において、第1液晶層13は、負の一軸性結晶とみなせる位相差板となる。

#### 【0036】

従って、この状態では、略垂直に配向した状態の第2液晶層23の位相差を第1液晶層13が補償することにより、斜め方向の視野における黒色の浮きを抑制することができる。特に、第2液晶層23の位相差の絶対値、および第1液晶層13の位相差の絶対値が一致しているとその効果は最大となる。また、第1液晶層13および第2液晶層23の擦れ方向を一致させることにより、第1液晶層13が液晶表示パネル3(TNモード)の左右視角を拡大するように作用する。

#### 【0037】

上記した効果は、第1液晶層13の液晶分子の擦れ角を以下のように制御した場合に効果的である。散乱角制御液晶素子1に電圧を印加した状態で、液晶分子を第1基板11平面および第2基板12平面に対して略垂直に配向させるとともに、電圧を印加しない状態で、液晶分子を擦れ角360°以上に配向させる場合。若しくは、散乱角制御液晶素子1に電圧を印加しない状態で液晶分子を第1基板11平面および第2基板12平面に対して略垂直に配向させるとともに、電圧を印加した状態で、液晶分子を擦れ角360°以上に配向させる場合である。

#### 【0038】

散乱角制御液晶素子1は、液晶表示パネル3および第2偏光板42の間に位置するように配置されている。これにより、第2偏光板42は、偏光子の役割を果たす。この場合、表示画面側である第1シート14a外面上に図示しない糊を介して貼り付けることが望ましい。貼り付けない場合、散乱角制御液晶素子1および第2偏光板42間に空気界面が存在し、また、間隙狭いとニュートリング縞が視認されるようになり問題となる。逆に、散乱角制御液晶素子1および第2偏光板42間の隙間が広いと、間隙を維持するスペーサなどが必要となるほか、液晶表示装置全体の厚みを増大させることとなる。

#### 【0039】

また、散乱角制御液晶素子1および液晶表示パネル3間も同様に、間隙を設けずに貼り合わせることが望ましい。散乱角制御液晶素子1の第1シート14aおよび第2シート14bを、可視性のあるプラスチックや薄板ガラスで構成した場合、散乱角制御液晶素子は、

10

20

30

40

50

図示しない糊を介して液晶表示パネル 3 に貼り付ければ良い。

【0040】

次に、比較例 1 として、散乱角制御液晶素子 1 を除いた第 1 の実施の形態に係る液晶表示装置を用いて、上述した実施の形態と同様に画像を表示した場合の輝度視角、コントラスト視角、正面輝度、および正面コントラスト特性の各種表示特性について説明する。30 cd/m<sup>2</sup> 以上の輝度を有した視野角は、左右方向で±60°と広く、コントラスト比 10:1 以上の視野角も左右方向で±40°と広くも狭くもない特性が得られる。また、正面輝度は 300 cd/m<sup>2</sup> と十分高い。また、正面コントラストは 500:1 である。

【0041】

次に、比較例 2 として、第 2 偏光板 4 2 を除くとともに、第 1 液晶層 1 3 を除いた散乱角制御液晶素子 1 を設けた第 1 の実施の形態に係る液晶表示装置を用いて、上述した実施の形態と同様に画像を表示した場合の輝度視角、コントラスト視角、正面輝度、および正面コントラスト特性の各種表示特性について説明する。30 cd/m<sup>2</sup> 以上の輝度を有した視野角は、左右方向で±60°と広く、コントラスト比 10:1 以上の視野角も左右方向で±40°と広くも狭くもない特性が得られる。また、正面輝度は 250 cd/m<sup>2</sup> と第 1 の実施の形態および比較例 1 より低い値が得られる。上記したことは、散乱角制御液晶素子 1 の第 1 電極 1 6 a および第 2 電極 1 6 b 間に空気の界面が存在し、界面反射が合計 8% 程度発生するためである。また、正面コントラストは 500:1 である。

【0042】

次に、第 2 の実施の形態に係る抵抗検出式タッチパネルを備えた液晶表示装置について説明する。この実施の形態において、他の構成は上述した第 1 の実施の形態と同一であり、同一の部分には同一の符号を付してその詳細な説明を省略する。

【0043】

図 4 および図 5 に示すように、液晶表示装置は、抵抗検出式タッチパネル 2、液晶表示パネル 3、第 1 偏光板 4 1、第 2 偏光板 4 2、およびバックライト 5 1 を有している。抵抗検出式タッチパネル 2 は、第 1 の実施の形態で示した散乱角制御液晶素子 1 とほぼ同様に構成され、上述した第 1 液晶層 1 3 を有している。第 1 液晶層 1 3 は、第 1 基板 1 1、第 2 基板 1 2、およびシール材 1 9 の間に挟持されていることはいうまでもない。

【0044】

第 1 基板 1 1 は、矩形の第 1 電極（抵抗層）1 6 a に接続されているとともにこの第 1 電極の対向する一対の辺にそれぞれ設けられた第 1 抵抗検出電極 1 5 a、1 5 b を有している。第 2 基板 1 2 は、第 1 電極（抵抗層）1 6 a に直交して位置し、かつ、矩形の第 2 電極 1 6 b に接続されているとともにこの第 2 電極の対向する一対の辺にそれぞれ設けられた第 2 抵抗検出電極 1 5 c、1 5 d を有している。

【0045】

抵抗検出式タッチパネル 2 は、第 1 電極 1 6 a および第 2 電極 1 6 b の重なった入力領域 R 3 と、位置情報検出手段を有している。位置情報検出手段は、第 1 抵抗検出電極 1 5 a、1 5 b および第 2 抵抗検出電極 1 5 c、1 5 d を含み、入力領域 R 3 の押圧された個所の位置情報を検出する機能を有している。ここで、第 2 基板 1 2 は、入力領域 R 3 と重なった入力面 S を含んでいる。第 2 基板 1 2 の入力面 S 上に第 2 偏光板 4 2 が配置されていることはいうまでもない。第 2 偏光板 4 2 および液晶表示パネル 3 は、例えば、図示しない糊を介して抵抗検出式タッチパネル 2 にそれぞれ貼り合わせられている。

【0046】

この実施の形態において、押圧された個所の位置情報を検出する第 1 抵抗検出電極 1 5 a、1 5 b および第 2 抵抗検出電極 1 5 c、1 5 d が上下にそれぞれ 2 箇所ずつ、合計 4 箇所に設けられている。第 2 偏光板 4 2（抵抗検出式タッチパネル 2）の外面を押圧すると、第 1 電極 1 6 a および第 2 電極 1 6 b が接触するため、そのときの電極間の抵抗（第 1 抵抗検出電極 1 5 a および第 2 抵抗検出電極 1 5 c 間、第 1 抵抗検出電極 1 5 a および第 2 抵抗検出電極 1 5 d 間、第 1 抵抗検出電極 1 5 b および第 2 抵抗検出電極 1 5 c 間、並びに第 1 抵抗検出電極 1 5 b および第 2 抵抗検出電極 1 5 d 間の 4 通り）を計測するこ

10

20

30

40

50

とによって押圧した個所を検出する仕組みとなっている。第1抵抗検出電極15a、15bおよび第2抵抗検出電極15c、15dは、Al、Mo等低抵抗のメタルを蒸着若しくはスパッタリング法にて成膜した後、パターンニングして形成される。

【0047】

上記のように構成された抵抗検出式タッチパネルを備えた液晶表示装置によれば、抵抗検出式タッチパネル2は第1液晶層13を有している。液晶表示パネル3の対向基板22は、抵抗検出式タッチパネル2の第1基板11外側に配設されている。抵抗検出式タッチパネル2は、第1液晶層13を有している。第1液晶層13は、液晶表示パネル3を透過したバックライト光の位相差や進行方向を制御できる。

【0048】

このため、他人に表示内容を識別されては困る場合には視野角を狭く、また複数の人で表示画像を観察する場合には視野角を広くすることができる。この際、第1電極16aおよび第2電極16b間に印加する電圧を制御することにより、容易に視野角を制御することができる。このような表示特性を制御する際、消費電力を殆ど増大させることなく制御できる。

【0049】

抵抗検出式タッチパネル2は、従来の抵抗検出式タッチパネル内に第1配向膜17aおよび第2配向膜17bを形成し、第1液晶層13を狭持して構成されている。従って、第1配向膜17aおよび第2配向膜17bの形成、および液晶注入に係わる工程以外、抵抗検出式タッチパネル2は、従来の抵抗検出式タッチパネル同様の工程、および部材にて製造することができる。このため、液晶表示装置全体の重量および厚みを増加させることなく形成することができる。また、製造コストを殆ど増大させることなく液晶表示装置を形成することができる。

【0050】

液晶表示装置は、第2偏光板42、抵抗検出式タッチパネル2、液晶表示パネル3、および第1偏光板41の順に配置され、互いに貼り合わせて構成されている。抵抗検出式タッチパネル2は位置情報検出手段を有している。このため、位置情報検出手段により、入力領域R3の押圧された個所の位置情報を良好に検出することができる。抵抗検出式タッチパネル2は、第1液晶層13を狭持して構成されているが、従来の抵抗検出式タッチパネル同様、押圧された個所の位置情報を良好に検出することができる。

【0051】

次に、第3の実施の形態に係る抵抗検出式タッチパネルを備えた液晶表示装置について説明する。この実施の形態において、他の構成は上述した第2の実施の形態と同一であり、同一の部分には同一の符号を付してその詳細な説明を省略する。

【0052】

図6に示すように、液晶表示装置は、抵抗検出式タッチパネル2、液晶表示パネル3、第1偏光板41、第2偏光板42、およびバックライト51を有し、第2の実施の形態で示した液晶表示装置とほぼ同様に構成されている。抵抗検出式タッチパネル2の第1基板11および液晶表示パネル3の対向基板22は共通基板71を有し、それぞれ同一の基板で構成されている。抵抗検出式タッチパネル2が第1液晶層13および位置情報検出手段を有していることはいうまでもない。

【0053】

ここで、本願発明者は、上記抵抗検出式タッチパネル2に電圧を印加した状態および印加していない状態の2通りにおいて、液晶表示装置を用いて画像を表示し、第1の実施の形態と同様、輝度視角、コントラスト視角、正面輝度、および正面コントラスト特性の各種表示特性を調査した。その際、液晶表示パネル3は、TFTを介して駆動電圧4Vにて駆動し、抵抗検出式タッチパネル2は、駆動電圧10Vにて駆動した。また、バックライト51は点灯した状態とし、液晶表示装置を照度0lxの環境下に配置した。

【0054】

まず、抵抗検出式タッチパネル2(第1電極16aおよび第2電極16b間)に電圧を

10

20

30

40

50

印加していない状態における各種表示特性について説明する。

30 cd/m<sup>2</sup>以上の輝度を有した視野角は、左右方向で±60°と広く、コントラスト比10:1以上の視野角も左右方向で±80°と十分広い。また、正面輝度は330 cd/m<sup>2</sup>と十分高い。このことから、抵抗検出式タッチパネル2を設けずに構成された液晶表示装置を用いて画像を表示した場合と同等の正面輝度、および輝度視角を得ていることが判る。また、正面コントラストは500:1であり、抵抗検出式タッチパネル2を設けない構造と同等の高い値が得られる。

【0055】

次に、抵抗検出式タッチパネル2（第1電極16aおよび第2電極16b間）に10Vの電圧を印加した状態における各種表示特性について説明する。

10

30 cd/m<sup>2</sup>以上の輝度を有した視野角は、左右方向で±60°であり、抵抗検出式タッチパネル2に電圧を印加していない状態と同等である。しかしながら、コントラスト比10:1以上の視野角は左右方向で±15°であり、抵抗検出式タッチパネル2に電圧を印加していない状態に比べ十分狭い。コントラスト比1:1以上の視野角は左右方向で±20°と十分狭い。

【0056】

また、正面輝度は300 cd/m<sup>2</sup>であり、抵抗検出式タッチパネル2に電圧を印加していない状態と同等である。しかしながら、正面コントラストは1000:1であり、抵抗検出式タッチパネル2を設けない構造とした場合や、この抵抗検出式タッチパネルに電圧を印加していない状態よりも高い値が得られる。

20

【0057】

上記のように構成された抵抗検出式タッチパネルを備えた液晶表示装置によれば、抵抗検出式タッチパネル2は、第1液晶層13を有している。第1液晶層13は、液晶表示パネル3を透過したバックライト光の位相差や進行方向を制御できる。

【0058】

第1基板11および対向基板22は共通基板71を有し、それぞれ同一の基板で構成されている。このため、液晶表示装置全体の厚みおよび重量を軽減することができる。

【0059】

次に、第4の実施の形態に係る抵抗検出式タッチパネルおよび光拡散制御液晶素子を備えた液晶表示装置について説明する。この実施の形態において、他の構成は上述した第3の実施の形態と同一であり、同一の部分には同一の符号を付してその詳細な説明を省略する。

30

【0060】

図7に示すように、液晶表示装置は、抵抗検出式タッチパネル2、液晶表示パネル3、第1偏光板41、第2偏光板42、バックライト51、および光拡散制御液晶素子4を有している。抵抗検出式タッチパネル2が第1液晶層13および位置情報検出手段を有していることはいうまでもない。光拡散制御液晶素子4はバックライト51およびアレイ基板21間に配設されている。より詳しくは、光拡散制御液晶素子4はバックライト51および第1偏光板41間に配設されている。

【0061】

40

バックライト51は、導光体52表面に対向して配置された高集光性のプリズムシート55（図8および図9）を有している。プリズムシート55は、バックライト51から出射されるバックライト光の平行度（指向性）を高める機能を有している。プリズムシート55は、通常ノートPC（パーソナルコンピュータ）用の液晶表示装置などに用いるプリズムシートより平行度を高める構造である。プリズムシート55としては、例えば、長瀬産業製のコリメートシート等、出射されるバックライト光の平行度が極めて高くなるものが用いられる。

【0062】

次に、光拡散制御液晶素子4について説明する。

光拡散制御液晶素子4は、第5基板81、第6基板82、および第3液晶層83を備え

50

ている。第5基板81は、透明な絶縁基板としてのガラス基板84aと、このガラス基板上に形成された第3電極85aと、第3電極を含みガラス基板上に形成された配向膜86aと、を有している。第6基板82は、透明な絶縁基板としてのガラス基板84bと、このガラス基板上に形成された第4電極85bと、第4電極およびガラス基板上に形成された配向膜86bと、を有している。第3電極85aおよび第4電極85bは、ITO等の透明な導電材料により形成されている。配向膜86aおよび配向膜86bには、ラビングが施されている。

#### 【0063】

第5基板81および第6基板82は、複数の第3スペーサ87により所定の隙間を保持して対向配置されている。第5基板81および第6基板82は、第3電極85aおよび第4電極85bが対向しているとともに、光拡散制御液晶素子4に照射されるバックライト光の光拡散を制御可能な光拡散制御領域R4を有している。この実施の形態において、光拡散制御領域R4は、上述した表示領域R2と重なっている。

10

#### 【0064】

第5基板81および第6基板82は、光拡散制御領域R4の外側で両基板の周縁部に配置されたシール材88により互いに接合されている。第3液晶層83は、第5基板81、第6基板82、およびシール材88の間に挟持されている。

#### 【0065】

ここで、この実施の形態に係る第3液晶層83について説明する。第3液晶層83の層厚は、 $25.0\mu\text{m}$ である。第3液晶層83は、リタレーションが0.23であるネマティック液晶に光架橋性ポリマ(polymer)を2wt%溶解した液晶材料で構成されている。第3液晶層83の液晶材料は室温状態では透明な液体である。

20

#### 【0066】

第5基板81、第6基板82、およびシール材88の間に第3液晶層83を充填する際は、従来の液晶注入法と同様に真空注入法等を用いることで充填できる。従って、液晶を充填する際は液体状態で充填される。充填された液晶には、紫外線が照射され、ポリマ(ポリマーネットワーク)が形成されるとともに液晶分子が析出される。第3液晶層83の液晶分子の配向はほぼランダムとみなすことができる。形成されたポリマの屈折率は析出した液晶分子の常光屈折率に等しい。

#### 【0067】

上記のように構成された光拡散制御液晶素子4の第5基板81は、バックライト51に対向して配置されている。第6基板82は、第1偏光板41に対向して配置されている。ここで、第6基板82は、例えば図示しない糊を介して第2偏光板42に貼り合わせても良い。

30

#### 【0068】

ここで、本願発明者は、上記抵抗検出式タッチパネル2および光拡散制御液晶素子4に電圧を印加した状態および印加していない状態の2通りにおいて、液晶表示装置を用いて画像を表示し、第1の実施の形態と同様、輝度視角、コントラスト視角、正面輝度、および正面コントラスト特性の各種表示特性を調査した。その際、液晶表示パネル3はTFEを介して駆動電圧4Vにて駆動し、抵抗検出式タッチパネル2は駆動電圧10Vにて駆動し、光拡散制御液晶素子4は駆動電圧5Vにて駆動した。また、バックライト51は点灯した状態とし、液晶表示装置を照度0lxの環境下に配置した。

40

#### 【0069】

まず、抵抗検出式タッチパネル2(第1電極16aおよび第2電極16b間)および光拡散制御液晶素子4(第3電極85aおよび第4電極85b間)に電圧を印加していない状態における各種表示特性について説明する。

#### 【0070】

$30\text{cd}/\text{m}^2$ 以上の輝度を有した視野角は、左右方向で $\pm 60^\circ$ と広く、コントラスト比10:1以上の視野角も左右方向で $\pm 80^\circ$ と十分広い。また、正面輝度は $300\text{cd}/\text{m}^2$ と十分高い。このことから、抵抗検出式タッチパネル2や光拡散制御液晶素子4

50

を設けずに構成された液晶表示装置を用いて画像を表示した場合と同等の正面輝度、および輝度視角を得ていることが判る。また、正面コントラストは500:1であり、抵抗検出式タッチパネル2や光拡散制御液晶素子4を設けない構造と同等の高い値が得られる。

【0071】

次に、抵抗検出式タッチパネル2（第1電極16aおよび第2電極16b間）に10Vの電圧を印加するとともに光拡散制御液晶素子4（第3電極85aおよび第4電極85b間）に電圧を印加した状態における各種表示特性について説明する。

【0072】

30cd/m<sup>2</sup>以上の輝度を有した視野角は、左右方向で±20°と十分狭く、コントラスト比10:1以上の視野角は左右方向で±15°と十分狭い。コントラスト比1:1以上の視野角は左右方向で±20°と十分狭く、左右視野20°以上では表示を全く識別できない状態となった。

【0073】

また、正面輝度は600cd/m<sup>2</sup>であり、光拡散制御液晶素子4を設けずに構成された従来の液晶表示装置を用いて画像を表示した場合の倍の正面輝度が得られる。また、正面コントラストは1000:1であり、抵抗検出式タッチパネル2を設けない構造とした場合や、この抵抗検出式タッチパネルに電圧を印加していない状態よりも高い値が得られる。

【0074】

次に、光拡散制御液晶素子4が、液晶表示装置の輝度視角を制御できる原理について、  
図8および図9を用いて説明する。

光拡散制御液晶素子4の第3液晶層83に電圧を印加しない状態（図8）において、液晶分子61の配向はほぼランダムである。このため、屈折率は、常光屈折率および異常光屈折率の平均となる。これに対し、ポリマ91の屈折率は析出した液晶分子61の常光屈折率に等しい。このため、リタデーションは、上述したリタデーションの半分、つまり0.115程度となり、屈折率に差が生じることとなる。

【0075】

また、ポリマ91は、ランダムな3次元構造からなっているので、プリズムシート55を透過したバックライト光は、光拡散制御液晶素子4にて拡散される。このため、光拡散制御液晶素子4を設けずに構成された従来の液晶表示装置を用いた場合と同様、広い輝度視角が得られる。

【0076】

第3液晶層83の液晶分子61がほぼ垂直に配向するよう、第3液晶層に十分な電圧を印加した状態（図9）において、液晶分子の配向はほぼ垂直となる。このため、第3液晶層83に入射する光の進行方向に対する屈折率は常光屈折率となる。これに対し、ポリマ91の屈折率は析出した液晶分子61の常光屈折率に等しい。このため、ポリマ91および液晶分子61間に屈折率差は生じず、プリズムシート55を透過したバックライト光は光拡散制御液晶素子4をそのまま透過する。

【0077】

上述したように、プリズムシート55により十分に高められた平行度の高い光を液晶表示パネル3（図7）に出射できる。このため、光拡散制御液晶素子4を設けずに構成された従来の液晶表示装置を用いた場合よりもはるかに狭い輝度視角が得られる。この際、正面輝度は、輝度視角を絞っている分、その従来の液晶表示装置を用いた場合よりもはるかに高くなる。

【0078】

上記のように構成された抵抗検出式タッチパネルおよび光拡散制御液晶素子を備えた液晶表示装置によれば、抵抗検出式タッチパネル2は、第1液晶層13を有している。第1液晶層13は、液晶表示パネル3を透過したバックライト光の位相差や進行方向を制御できる。上述したように、抵抗検出式タッチパネル2は視野角やコントラスト視角も制御できる。

10

20

30

40

50

## 【0079】

抵抗検出式タッチパネル2および光拡散制御液晶素子4の双方を設けることにより、コントラスト視角および輝度視角を同時に制御することが可能となる。これらの制御は、双方の液晶層に印加する電圧を制御することにより、最も広視角な状態から最も狭視角な状態の間でアナログ的に自由にできる。光拡散制御液晶素子4により視野角を狭く制御した状態（第3液晶層83が透明に制御された状態）では、表示画面の正面方向に出射光を集中させることができる。この場合、バックライト強度を弱めても十分な輝度を得ることができるため、消費電力を低減できる。なお、抵抗検出式タッチパネル2を設けていない場合でも、正面輝度を向上できるため、消費電力を低減できることはいうまでもない。

## 【0080】

第3液晶層83に電圧を印加していない状態での液晶分子の配向はランダムであり、配向膜86a、86bによる配向制御は必要ない。しかしながら、第3電極85aおよび第4電極85bを保護し、かつ、第3液晶層83の保持特性を高めるためにも配向膜86a、86bは設けたほうが望ましい。ただし、この場合、ラビング等の配向処理は不要である。

## 【0081】

抵抗検出式タッチパネル2の第1電極16aおよび第2電極16b、並びに光拡散制御液晶素子4の第3電極85aおよび第4電極85bは、それぞれ一体に形成されている。このため、抵抗検出式タッチパネル2および光拡散制御液晶素子4の消費電力は液晶表示パネル3の消費電力と比較しても十分に少なく、また、製造も容易である。このため、ガラス基板84a、84bのかわりにプラスチック基板や薄板ガラスを用いて光拡散制御液晶素子4を構成することも容易である。この場合、光拡散制御液晶素子4の全体の厚み、および重量をより軽減できる。

## 【0082】

なお、この発明は、上述した実施の形態に限定されることなく、この発明の範囲内で種々変形可能である。例えば、散乱角制御液晶素子1を設けた液晶表示装置について説明したが、この液晶表示装置は、さらに光拡散制御液晶素子4を設けて構成されても良い。光拡散制御液晶素子4は、PDL C (Polymer Dispersed Liquid Crystal)、PNLC (Polymer Network Liquid Crystal)、およびPSC T (Polymer Stabilized Cholesteric Texture)等で構成されていけば良い。

## 【図面の簡単な説明】

## 【0083】

【図1】本発明の第1の実施の形態に係る散乱角制御液晶素子を備えた液晶表示装置の断面図。

【図2】図1に示した液晶表示パネルの液晶層の液晶分子が垂直に配向した場合における抵抗検出式タッチパネルおよび液晶表示パネルそれぞれの液晶層の液晶分子の配向状態および平均的屈折率楕円の形状を説明するための概略図。

【図3】図1に示した液晶表示パネルの液晶層の液晶分子が垂直に配向した場合における抵抗検出式タッチパネルおよび液晶表示パネルそれぞれの液晶層の液晶分子の配向状態および平均的屈折率楕円の形状を説明するための概略図。

【図4】本発明の第2の実施の形態に係る抵抗検出式タッチパネルを備えた液晶表示装置の断面図。

【図5】図4に示した抵抗検出式タッチパネルの概略平面図。

【図6】本発明の第3の実施の形態に係る抵抗検出式タッチパネルを備えた液晶表示装置の断面図。

【図7】本発明の第4の実施の形態に係る抵抗検出式タッチパネルおよび光拡散制御液晶素子を備えた液晶表示装置の断面図。

【図8】図7に示した光拡散制御液晶素子の液晶層の断面構造およびバックライト光の光路を説明するための図。

【図9】図7に示した光拡散制御液晶素子の液晶層の断面構造およびバックライト光の光

10

20

30

40

50

路を説明するための図。

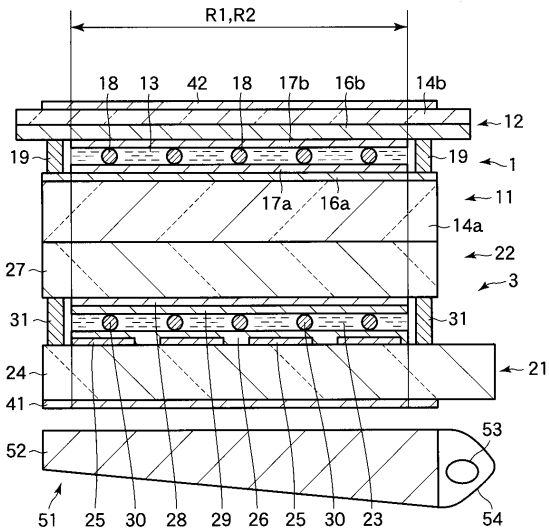
【符号の説明】

【0084】

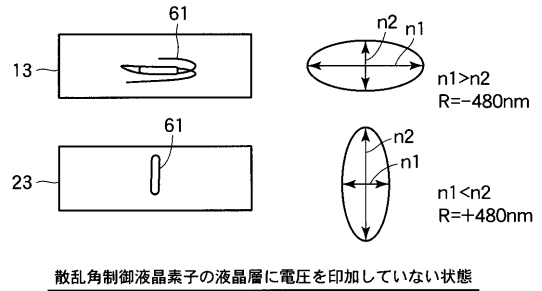
1 ... 散乱角制御液晶素子、2 ... 抵抗検出式タッチパネル、3 ... 液晶表示パネル、4 ... 光拡散制御液晶素子、11 ... 第1基板、12 ... 第2基板、13 ... 第1液晶層、14a ... 第1シート、14b ... 第2シート、15a, 15b ... 第1抵抗検出電極、15c, 15d ... 第2抵抗検出電極、16a ... 第1電極、16b ... 第2電極、17a ... 第1配向膜、17b ... 第2配向膜、18 ... 第1スペーサ、19 ... シール材、21 ... アレイ基板、22 ... 対向基板、23 ... 第2液晶層、24 ... ガラス基板、25 ... 画素電極、26 ... 配向膜、27 ... ガラス基板、28 ... 共通電極、29 ... 配向膜、30 ... 第2スペーサ、31 ... シール材、41 ... 第1偏光板、42 ... 第2偏光板、51 ... バックライト、52 ... 導光体、53 ... 光源、54 ... 反射板、55 ... プリズムシート、61 ... 液晶分子、71 ... 共通基板、81 ... 第5基板、82 ... 第6基板、83 ... 第3液晶層、84a ... ガラス基板、84b ... ガラス基板、85a ... 第3電極、85b ... 第4電極、86a ... 配向膜、86b ... 配向膜、87 ... 第3スペーサ、88 ... シール材、91 ... ポリマ、R1 ... 散乱角制御領域、R2 ... 表示領域、R3 ... 入力領域、R4 ... 光拡散制御領域、S ... 入力面。

10

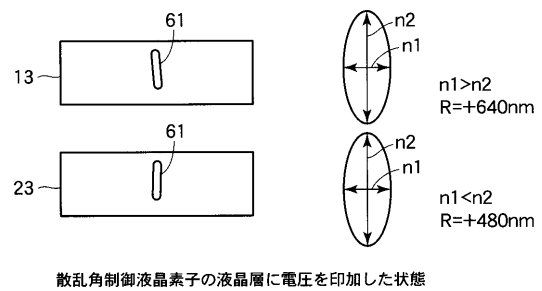
【図1】



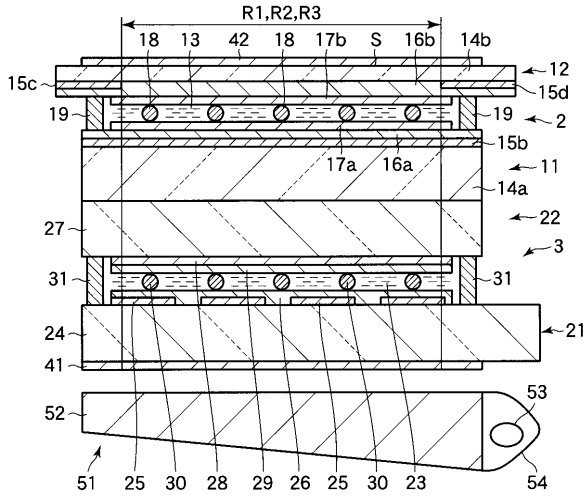
【図2】



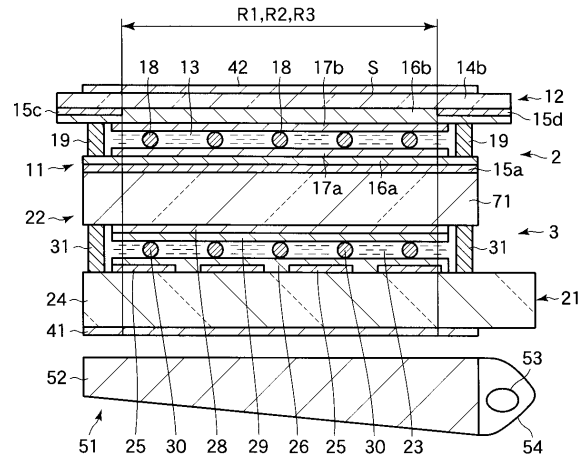
【図3】



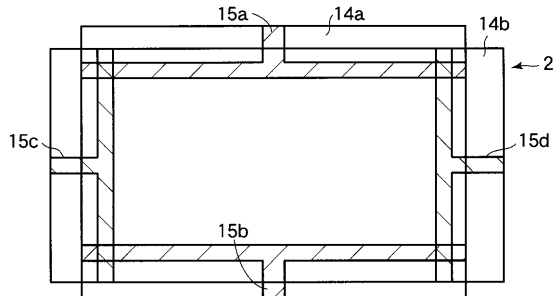
【 図 4 】



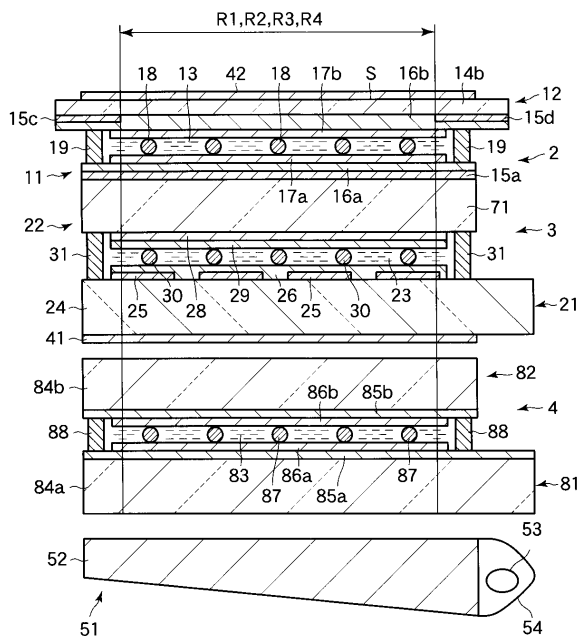
【 図 6 】



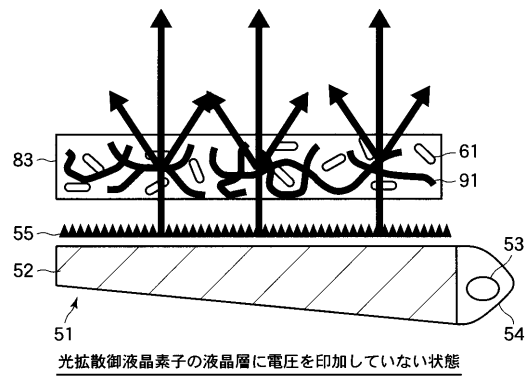
【 図 5 】



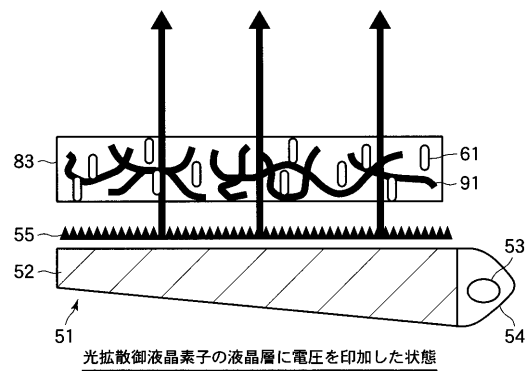
【 図 7 】



【 図 8 】



【 図 9 】



---

フロントページの続き

(74)代理人 100092196

弁理士 橋本 良郎

(72)発明者 久武 雄三

東京都港区港南四丁目1番8号 東芝松下ディスプレイテクノロジー株式会社内

Fターム(参考) 2H088 EA32 FA02 FA03 FA04 GA02 GA17 HA03 HA08 HA12 HA18  
HA21 HA28 JA05 JA11 JA12 JA13 KA11 MA02 MA07 MA20  
2H089 HA18 NA01 NA39 QA11 QA16 RA05 RA09 RA10 SA07 SA17  
TA04 TA15 TA17  
5B087 AA02 AB04 AC09 CC37

专利名称(译)	<无法获取翻译>		
公开(公告)号	<a href="#">JP2005266215A5</a>	公开(公告)日	2007-05-10
申请号	JP2004077642	申请日	2004-03-18
[标]申请(专利权)人(译)	东芝松下显示技术股份有限公司		
申请(专利权)人(译)	东芝松下显示技术有限公司		
[标]发明人	久武雄三		
发明人	久武 雄三		
IPC分类号	G02F1/1347 G02F1/13 G02F1/1333 G06F3/041 G06F3/033		
CPC分类号	G02F1/1323 G02F1/133504 G02F1/13471 G02F1/13476		
FI分类号	G02F1/1347 G02F1/13.505 G02F1/1333 G06F3/033.350.A		
F-TERM分类号	2H088/EA32 2H088/FA02 2H088/FA03 2H088/FA04 2H088/GA02 2H088/GA17 2H088/HA03 2H088/HA08 2H088/HA12 2H088/HA18 2H088/HA21 2H088/HA28 2H088/JA05 2H088/JA11 2H088/JA12 2H088/JA13 2H088/KA11 2H088/MA02 2H088/MA07 2H088/MA20 2H089/HA18 2H089/NA01 2H089/NA39 2H089/QA11 2H089/QA16 2H089/RA05 2H089/RA09 2H089/RA10 2H089/SA07 2H089/SA17 2H089/TA04 2H089/TA15 2H089/TA17 5B087/AA02 5B087/AB04 5B087/AC09 5B087/CC37 2H189/AA04 2H189/AA17 2H189/AA22 2H189/AA25 2H189/AA32 2H189/CA08 2H189/CA36 2H189/DA04 2H189/EA01X 2H189/EA03Y 2H189/FA10 2H189/FA31 2H189/FA56 2H189/HA11 2H189/HA16 2H189/JA05 2H189/KA01 2H189/KA02 2H189/KA03 2H189/KA07 2H189/KA09 2H189/KA10 2H189/KA14 2H189/KA19 2H189/LA01 2H189/LA03 2H189/LA05 2H189/LA07 2H189/LA08 2H189/LA10 2H189/LA14 2H189/LA17 2H189/LA18 2H189/LA19 2H189/LA20 2H189/LA22 2H189/LA31 2H189/MA15 2H189/NA07		
代理人(译)	河野 哲 中村诚		
其他公开文献	JP2005266215A		

摘要(译)

解决的问题：提供视角控制优异的液晶显示装置和电阻检测型触摸面板。液晶显示装置包括散射角控制液晶元件1和液晶显示面板3。散射角控制液晶元件1，具有第一电极16a和第一取向膜17a的第一基板11，具有第二电极16b和第二取向膜17b的第二基板12，第一基板和第一液晶层13夹在第二基板之间，并且控制在第一基板和第二基板之间透射的光的散射角。[选型图]图1