



(12)实用新型专利

(10)授权公告号 CN 209417484 U

(45)授权公告日 2019.09.20

(21)申请号 201920379882.5

(22)申请日 2019.03.22

(73)专利权人 深圳创维-RGB电子有限公司

地址 518057 广东省深圳市南山区深南大道创维大厦A座13-16楼

(72)发明人 朋朝明 丁雨芬 周辉 林敏宏
文勇兵 王玉年 沈思宽

(74)专利代理机构 深圳市世纪恒程知识产权代理事务所 44287

代理人 胡海国

(51)Int.Cl.

G02F 1/13357(2006.01)

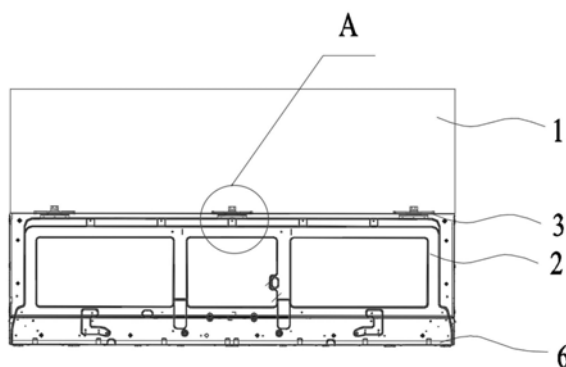
权利要求书1页 说明书4页 附图2页

(54)实用新型名称

背光模组及电子显示设备

(57)摘要

本实用新型提供公开了一种背光模组及电子显示设备,其中,背光模组包括框体,安装于框体的前板,与框体连接并覆盖前板的背板,背板包括第一背板和与第一背板铰接的第二背板,以使第二背板能够在封闭位置和开启位置之间旋转。与现有技术相比,该背光模组通过第二背板的旋转,可以从液晶模组背板拆解模组进行返修,从而避开了从模组正面拆除模组时撕开双面泡棉胶返工耗时、返工成本高及容易造成液晶玻璃损坏的问题,该背光模组具有返工速度快,返工成本低且不容易造成液晶玻璃损坏的优点。



1. 一种背光模组,其特征在于,包括:
框体;
安装于所述框体的前板;
与所述框体连接并覆盖所述前板的背板,所述背板包括第一背板和与所述第一背板铰接的第二背板,以使所述第二背板能够在封闭位置和开启位置之间旋转。
2. 根据权利要求1所述的背光模组,其特征在于,所述背光模组还包括分别与所述第二背板和所述前板连接的合页组件,所述第二背板与所述第一背板通过所述合页组件铰接。
3. 根据权利要求2所述的背光模组,其特征在于,所述合页组件包括依次连接的第一连接端、旋转轴和第二连接端,所述第一连接端与所述前板连接,所述第二连接端与所述第二背板连接,所述第二背板能够绕所述旋转轴旋转。
4. 根据权利要求3所述的背光模组,其特征在于,所述第一背板和所述第二背板并排紧靠设置,所述第一连接端、第一背板、前板依次排布。
5. 根据权利要求2所述的背光模组,其特征在于,所述背光模组还包括加强条,所述加强条分别与所述第一背板和所述第二背板可拆卸地连接,并且所述加强条位于所述第一背板与所述第二背板的交界处。
6. 根据权利要求5所述的背光模组,其特征在于,所述加强条覆盖所述合页组件。
7. 根据权利要求1所述的背光模组,其特征在于,所述前板包括液晶玻璃板。
8. 根据权利要求1-7中任一项所述的背光模组,其特征在于,所述背光模组还包括PCB保护罩,所述PCB保护罩可拆卸地卡合所述第二背板。
9. 根据权利要求1-7中任一项所述的背光模组,其特征在于,所述第二背板与所述框体通过螺纹连接。
10. 一种电子显示设备,其特征在于,所述电子显示设备包括权利要求1-9中任一项所述的背光模组。

背光模组及电子显示设备

技术领域

[0001] 本实用新型涉及背光模组领域,尤其涉及一种背光模组及电子显示设备。

背景技术

[0002] 目前电子显示设备中大多采用液晶显示面板,由于液晶显示面板不具有发光功能,需要在液晶显示面板的下方设置一个背光模组,已提供液晶显示面板所述的面光源。现有的下侧入式液晶模组结构中,将液晶模组的液晶玻璃通过泡棉胶条粘贴在模组中框上,这样虽然外观漂亮,但返修困难,返修需要撬起液晶玻璃,撕去泡棉胶条,撕除泡棉胶条处理耗时费力,泡棉胶本身的成本较高,并且在清理胶条过程中容易导致零件(如液晶玻璃)的损坏。

[0003] 鉴于此,有必要提供一种新型的背光模组,以克服或至少缓解上述全部或部分缺陷。

实用新型内容

[0004] 本实用新型的主要目的是提供一种背光模组及电子显示设备,旨在解决现有技术中背光模组返工耗时、返工成本高以及返工过程中容易导致液晶玻璃损坏的技术问题。

[0005] 为了实现上述目的,本实用新型提供一种背光模组,其中,包括:

[0006] 框体;

[0007] 安装于所述框体的前板;

[0008] 与所述框体连接并覆盖所述前板的背板,所述背板包括第一背板和与所述第一背板铰接的第二背板,以使所述第二背板能够在封闭位置和开启位置之间旋转。

[0009] 优选地,所述背光模组还包括分别与所述第二背板和所述前板连接的合页组件,所述第二背板与所述第一背板通过所述合页组件铰接。

[0010] 优选地,所述合页组件包括依次连接的第一连接端、旋转轴和第二连接端,所述第一连接端与所述前板连接,所述第二连接端与所述第二背板连接,所述第二背板能够绕所述旋转轴旋转。

[0011] 优选地,所述第一背板和所述第二背板并排紧靠设置,所述第一连接端、第一背板、前板依次排布。

[0012] 优选地,所述背光模组还包括加强条,所述加强条分别与所述第一背板和所述第二背板可拆卸地连接,并且所述加强条位于所述第一背板与所述第二背板的交界处。

[0013] 优选地,所述加强条覆盖所述合页组件。

[0014] 优选地,所述前板包括液晶玻璃板。

[0015] 优选地,所述背光模组还包括PCB保护罩,所述PCB保护罩可拆卸地卡合所述第二背板。

[0016] 优选地,所述第二背板与所述框体通过螺纹连接。

[0017] 本实用新型还提供一种电子显示设备,所述电子显示设备包括上述所述的背光模

组。

[0018] 本实用新型的上述技术方案中,背光模组包括框体,安装于框体的前板,与框体连接并覆盖前板的背板,背板包括第一背板和与第一背板铰接的第二背板,以使第二背板能够在封闭位置和开启位置之间旋转。与现有技术相比,该背光模组通过第二背板的旋转,可以从背光模组背面拆解模组,对损坏的零部件进行返修,从而避开了从背光模组正面拆除模组时撕开双面泡棉胶返工耗时、返工成本高及容易造成液晶玻璃损坏的问题,该背光模组具有返工速度快,返工成本低且不容易造成液晶玻璃损坏的优点。

附图说明

[0019] 为了更清楚地说明本实用新型实施方式或现有技术中的技术方案,下面将对实施方式或现有技术描述中所需要使用的附图作简单地介绍,显而易见地,下面描述中的附图仅仅是本实用新型的一些实施方式,对于本领域普通技术人员来讲,在不付出创造性劳动的前提下,还能够以根据这些附图示出的结构获得其他的附图。

[0020] 图1为本实用新型实施例背光模组的部分结构示意图;

[0021] 图2为图1在A处的放大图;

[0022] 图3为本实用新型实施例背光模组的部分另一示意图;

[0023] 图4为本实用新型实施例背光模组第二背板处于打开位置的示意图。

[0024] 附图标号说明:

[0025]

标号	名称	标号	名称
1	第一背板	2	第二背板
3	合页组件	31	第一连接端
32	旋转轴	33	第二连接端
5	加强条	6	PCB保护罩

[0026] 本实用新型目的的实现、功能特点及优点将结合实施方式,参照附图做进一步说明。

具体实施方式

[0027] 下面将结合本实用新型实施方式中的附图,对本实用新型实施方式中的技术方案进行清楚、完整地描述,显然,所描述的实施方式仅仅是本实用新型的一部分实施方式,而不是全部的实施方式。基于本实用新型中的实施方式,本领域普通技术人员在没有作出创造性劳动前提下所获得的所有其他实施方式,都属于本实用新型保护的范围。

[0028] 需要说明,本实用新型实施方式中所有方向性指示(诸如上、下、左、右、前、后……)仅用于解释在某一特定姿态(如附图所示)下各部件之间的相对位置关系、运动情况等,如果该特定姿态发生改变时,则该方向性指示也相应地随之改变。

[0029] 另外,在本实用新型中如涉及“第一”、“第二”等的描述仅用于描述目的,而不能理解为指示或暗示其相对重要性或者隐含指明所指示的技术特征的数量。由此,限定有“第一”、“第二”的特征能够以明示或者隐含地包括至少一个该特征。

[0030] 并且,本实用新型各个实施方式之间的技术方案能够以相互结合,但是必须是以

本领域普通技术人员能够实现为基础,当技术方案的结合出现相互矛盾或无法实现时应当认为这种技术方案的结合不存在,也不在本实用新型要求的保护范围之内。

[0031] 为方便理解,背光模组可以包括以下结构:第一背板、第二背板、LED 灯条组件、反射片、导光板、光学膜片、框体、双面泡胶棉、液晶玻璃板及整机零件。需要说明的是,该应用举例只是例举了本实用新型应用的一种具体的背光模组的结构,并不是限定本实用新型的范围。实际上,采用了本实用新型的技术构思的任何实施方式均在本实用新型的保护范围之内。

[0032] 参照图1-图4(图1为背光模组加强条5已拆除的示意图),根据本实用新型的一个方面,本实用新型提供一种背光模组,其中,背光模组包括框体,安装于所述框体的前板,与所述框体连接并覆盖所述前板的背板,所述背板包括第一背板1和与所述第一背板1铰接的第二背板2,以使所述第二背板2能够在封闭位置和开启位置之间旋转。这里提到的封闭位置和开启位置之间旋转是相对整个背光模组而言的,第二背板2在封闭位置时,背光模组处于封闭的状态,第二背板2在开启位置时,背光模组处于打开的状态。

[0033] 上述实施例中,该背光模组通过第二背板2的旋转,可以从背光模组背面拆解背光模组,对损坏的零部件进行返修,从而避开了从背光模组正面拆除模组时撕开双面泡棉胶返工耗时、返工成本高及容易造成液晶玻璃损坏的问题,该背光模组具有返工速度快,返工成本低且不容易造成液晶玻璃损坏的优点。

[0034] 根据本实用新型的优选实施方式,所述背光模组还包括分别与所述第二背板2和所述前板连接的合页组件3,所述第二背板2与所述第一背板1通过所述合页组件3铰接,合页组件3将第一背板1的一侧固定在前板上,同时固定住第二背板2的一侧,以使第二背板2能够绕固定侧旋转以处于打开或封闭背光模组,便于返修内部零部件。需要说明的是,该实施例中并不仅限于第二背板2可以旋转以打开或封闭背光模组,第一背板1同样可以旋转以打开或封闭背光模组。

[0035] 参照图2,根据本实用新型的另一优选实施方式,所述合页组件3包括依次连接的第一连接端31、旋转轴32和第二连接端33,所述第一连接端31与所述前板连接,所述第二连接端33与所述第二背板2连接,所述第二背板2能够绕所述旋转轴32旋转。合页组件3可以有多种形式,该实施例所说的第一连接端31与前板连接是指通过第一背板1与前板连接,即第一连接端31将第一背板1的一端固定在前板上,所述第二背板2能够绕所述旋转轴32旋转以打开或封闭背光模组。

[0036] 此外,所述第一背板1和所述第二背板2并排紧靠设置,所述第一连接端31、第一背板1、前板依次排布。可以理解的是,第一背板1和第二背板2紧靠设置不留缝隙,放置杂物进入背光模组内。

[0037] 另外,参照图3,图3为背光模组加强条5未拆除的示意图,所述背光模组还包括加强条5,所述加强条5分别与所述第一背板1和所述第二背板2可拆卸地连接,并且所述加强条5位于所述第一背板1与所述第二背板2的交界处。为了加强第一背板1和第二背板2连接处的强度,在第一背板1和第二背板2的交接处设置加强条5。优选地,加强条5为U型条。设置加强条5还可以确保正常状态下背光模组的第二背板2不会发生旋转。

[0038] 进一步地,所述加强条5覆盖所述合页组件3。这样既可以保证合页组件3在正常使用状态下不容易受到磕碰而损坏,还可以确保整个背光模组外观美观。

[0039] 进一步地,所述前板包括液晶玻璃板,所述背光模组还包括PCB保护罩 6,所述PCB保护罩6可拆卸地卡合所述第二背板2。所述第二背板2与所述框体通过螺纹连接,第二背光模组也可以与框体通过卡扣连接。由于具有上述的结构,该背光模组可以采用如下的步骤进行返工:

[0040] 找一柔软平整的返工台,将液晶玻璃板朝下,背板朝上放置背光模组;

[0041] 2、拆除PCB保护罩6

[0042] 3、拆除第二背板2与框体连接的部分(及卡扣或螺纹紧固件)

[0043] 4、拆除加强条5。

[0044] 5、松开液晶玻璃板T-CON的软排线FFC及PCB与第二背板2的固定部分,为了保护液晶玻璃板的PCB线路安全,建议使用胶带将PCB粘贴至下侧部分,以防下背部旋转过程中损失液晶玻璃;

[0045] 6、旋转第二背板2,加工需要返修的零件。

[0046] 由于可以旋转第二背板2以打开背光模组,可以从背光模组的背面返修需修理零件,不需要拆除液晶玻璃板及泡棉胶,大大提高了返修效率,减少了零件损坏的几率。

[0047] 根据本实用新型的另一方面,本实用新型还提供一种电子显示设备,电子显示设备包括上述的背光模组。由于电子显示设备包括了上述所有背光模组的全部技术方案,因此至少具有上述所有技术方案所带来的全部有益效果,在此不再一一赘述。

[0048] 以上所述仅为本实用新型的优选实施方式,并非因此限制本实用新型的专利范围,凡是在本实用新型的构思下,利用本实用新型说明书及附图内容所作的等效结构变换,或直接/间接运用在其他相关的技术领域均包括在本实用新型的专利保护范围内。

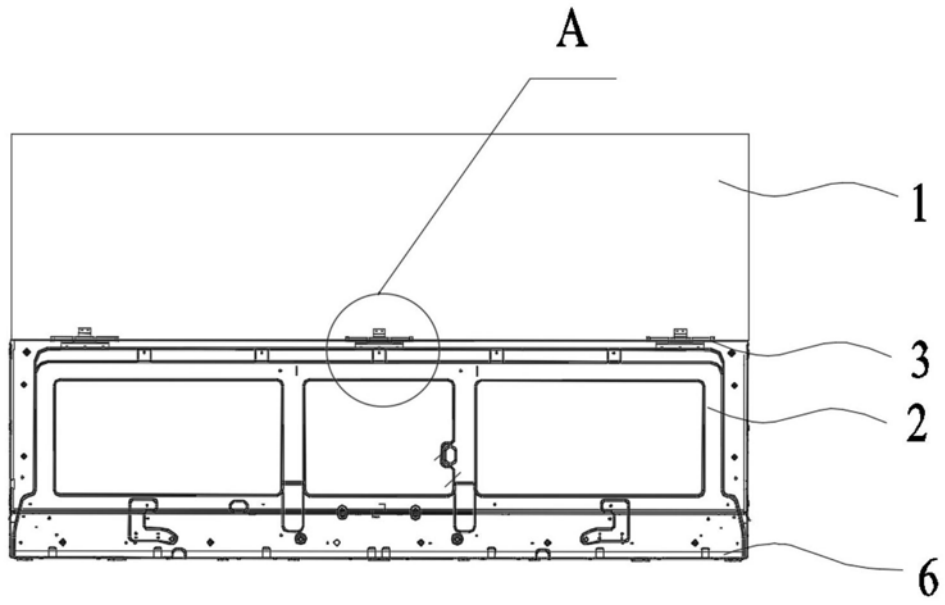


图1

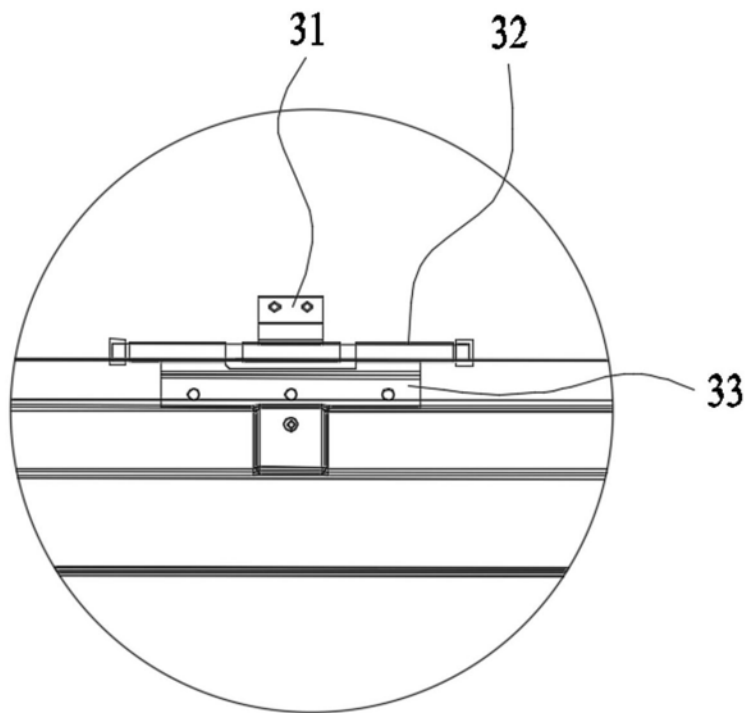


图2

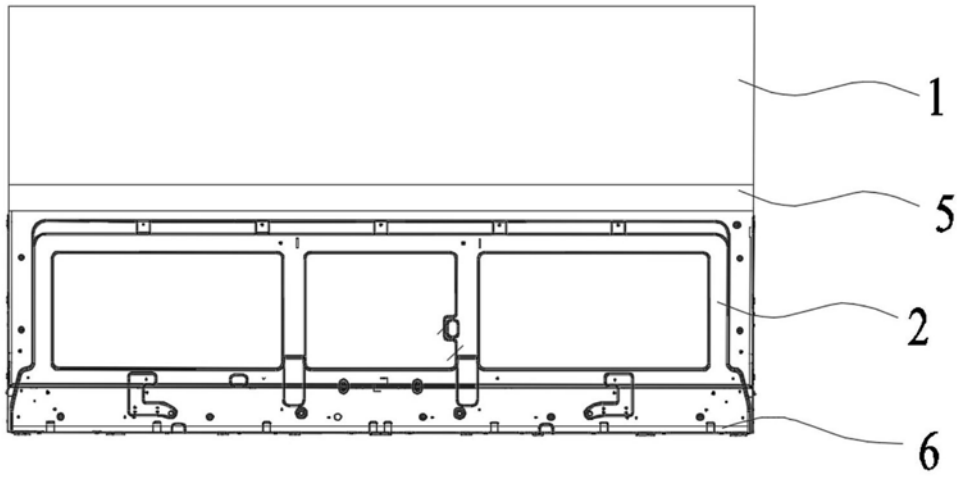


图3

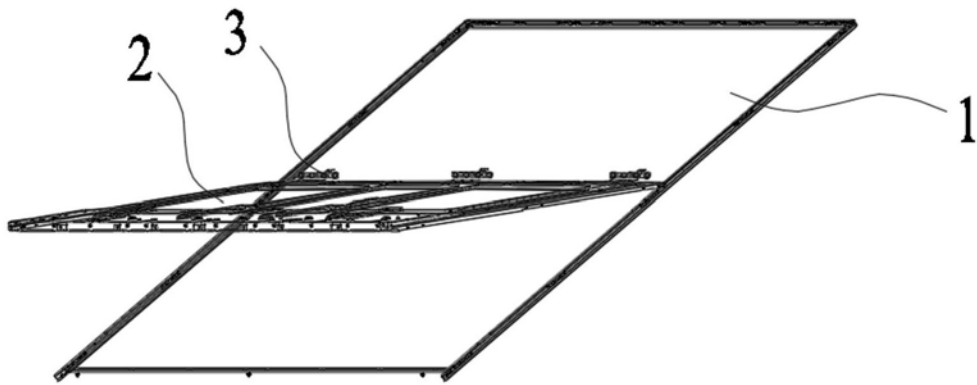


图4

专利名称(译)	背光模组及电子显示设备		
公开(公告)号	CN209417484U	公开(公告)日	2019-09-20
申请号	CN201920379882.5	申请日	2019-03-22
[标]申请(专利权)人(译)	深圳创维-RGB电子有限公司		
申请(专利权)人(译)	深圳创维-RGB电子有限公司		
当前申请(专利权)人(译)	深圳创维-RGB电子有限公司		
[标]发明人	朋朝明 丁雨芬 周辉 林敏宏 文勇兵 王玉年 沈思宽		
发明人	朋朝明 丁雨芬 周辉 林敏宏 文勇兵 王玉年 沈思宽		
IPC分类号	G02F1/13357		
代理人(译)	胡海国		
外部链接	Espacenet SIPO		

摘要(译)

本实用新型提供公开了一种背光模组及电子显示设备，其中，背光模组包括框体，安装于框体的前板，与框体连接并覆盖前板的背板，背板包括第一背板和与第一背板铰接的第二背板，以使第二背板能够在封闭位置和开启位置之间旋转。与现有技术相比，该背光模组通过第二背板的旋转，可以从液晶模组背板拆解模组进行返修，从而避免了从模组正面拆除模组时撕开双面泡棉胶返工耗时、返工成本高及容易造成液晶玻璃损坏的问题，该背光模组具有返工速度快，返工成本低且不容易造成液晶玻璃损坏的优点。

