



(12)实用新型专利

(10)授权公告号 CN 208984911 U

(45)授权公告日 2019.06.14

(21)申请号 201821629199.4

(22)申请日 2018.10.08

(73)专利权人 新辉开科技(深圳)有限公司

地址 518115 广东省深圳市龙岗区横岗街  
道力嘉路102号、108号第6栋

(72)发明人 蔡达维

(74)专利代理机构 北京轻创知识产权代理有限公司 11212

代理人 杨立 徐苏明

(51)Int.Cl.

G02F 1/1333(2006.01)

G02F 1/1335(2006.01)

G02F 1/1343(2006.01)

G06F 3/041(2006.01)

(ESM)同样的发明创造已同日申请发明专利

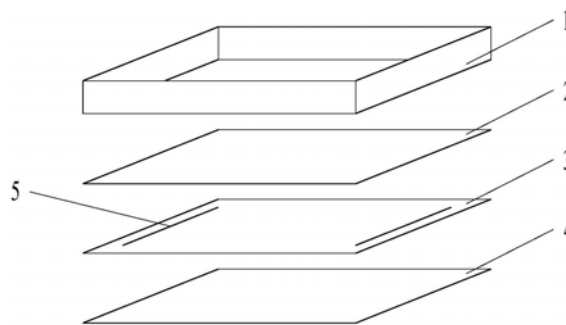
权利要求书1页 说明书4页 附图1页

(54)实用新型名称

一种动态压力感知的液晶显示模组

(57)摘要

本实用新型涉及一种动态压力感知的液晶显示模组,液晶显示模组包括液晶模组本体、胶粘膜、偏聚二氟乙烯膜和耐磨膜,所述胶粘膜贴合于所述液晶模组本体的下表面,所述偏聚二氟乙烯膜贴合于所述胶粘膜的下表面,所述耐磨膜贴合于所述偏聚二氟乙烯膜的下表面,所述偏聚二氟乙烯膜上间隔设置有一对导电电极,一对所述导电电极与信号调理电路电连接。本实用新型提供的技术方案可以提高液晶显示模组及具有此模组的智能终端的操控准确性,并保证操控可靠性。



1. 一种动态压力感知的液晶显示模组,其特征在于,包括液晶模组本体(1)、胶粘膜(2)、偏聚二氟乙烯膜(3)和耐磨膜(4),所述胶粘膜(2)贴合于所述液晶模组本体(1)的下表面,所述偏聚二氟乙烯膜(3)贴合于所述胶粘膜(2)的下表面,所述耐磨膜(4)贴合于所述偏聚二氟乙烯膜(3)的下表面,所述偏聚二氟乙烯膜(3)上间隔设置有一对导电电极(5),一对所述导电电极(5)与信号调理电路电连接。

2. 根据权利要求1所述的动态压力感知的液晶显示模组,其特征在于,所述信号调理电路包括放大器、设置于所述放大器的第一输入端和第二输入端之间的第一电阻以及并联设置于所述放大器的第一输入端和输出端之间的第二电阻和第一电容,所述放大器的第二输入端接地,一对所述导电电极(5)分别对应电连接至所述放大器的第一输入端和第二输入端。

3. 根据权利要求2所述的动态压力感知的液晶显示模组,其特征在于,所述液晶模组本体(1)的下表面积、所述胶粘膜(2)的上表面积和下表面积、所述偏聚二氟乙烯膜(3)的上表面积和下表面积和所述耐磨膜(4)的上表面积和下表面积相同。

4. 根据权利要求1所述的动态压力感知的液晶显示模组,其特征在于,一对所述导电电极(5)基于所述偏聚二氟乙烯膜(3)的中心线对称设置。

5. 根据权利要求4所述的动态压力感知的液晶显示模组,其特征在于,所述导电电极(5)由银浆印刷于所述偏聚二氟乙烯膜(3)上形成,或者镀银于所述偏聚二氟乙烯膜(3)上形成。

6. 根据权利要求1至5任一项所述的动态压力感知的液晶显示模组,其特征在于,所述偏聚二氟乙烯膜(3)为极化后的聚偏二氟乙烯I型薄膜。

7. 根据权利要求6所述的动态压力感知的液晶显示模组,其特征在于,所述耐磨膜(4)为聚氯乙烯膜。

8. 根据权利要求1至5任一项所述的动态压力感知的液晶显示模组,其特征在于,所述偏聚二氟乙烯膜(3)的厚度小于或等于0.1毫米。

9. 根据权利要求8所述的动态压力感知的液晶显示模组,其特征在于,所述耐磨膜(4)的厚度小于或等于0.05毫米。

10. 根据权利要求9所述的动态压力感知的液晶显示模组,其特征在于,所述胶粘膜(2)的厚度小于或等于0.05毫米。

## 一种动态压力感知的液晶显示模组

### 技术领域

[0001] 本实用新型涉及显示屏加工技术领域,尤其涉及一种动态压力感知的液晶显示模组。

### 背景技术

[0002] 液晶显示屏作为一种重要的人机交互设备组件,不仅有显示信息的作用,越来越多的液晶显示屏也具有触控功能。人们主要通过手指按压对触控液晶显示屏进行相应操作,目前带有触控液晶显示屏的智能终端对手指压力信号的采集主要通过两种方式实现。一种为根据手指在屏幕上接触面积的变化获取压力感知信号,但是,由于手指接触面积的改变并不随压力改变呈线性关系,所以此种方法无法准确确定手指的按压压力,容易出现操控不准确的情况。另一种为在液晶显示模组本体的后方四角支点设置压力传感器组件的方式获取压力感知信号,但是,这样的结构较为复杂,不利于智能终端的结构优化,同时,由于需要在液晶显示模组本体与四角压力传感器组件之间设置机械间隙,不利于保证智能终端的操控可靠性。

### 实用新型内容

[0003] 针对现有技术的不足,本实用新型提供一种动态压力感知的液晶显示模组。

[0004] 本实用新型提供一种动态压力感知的液晶显示模组,包括液晶模组本体、胶粘膜、偏聚二氟乙烯膜和耐磨膜,所述胶粘膜贴合于所述液晶模组本体的下表面,所述偏聚二氟乙烯膜贴合于所述胶粘膜的下表面,所述耐磨膜贴合于所述偏聚二氟乙烯膜的下表面,所述偏聚二氟乙烯膜上间隔设置有一对导电电极,一对所述导电电极与信号调理电路电连接。

[0005] 进一步,所述信号调理电路包括放大器、设置于所述放大器的第一输入端和第二输入端之间的第一电阻以及并联设置于所述放大器的第一输入端和输出端之间的第二电阻和第一电容,所述放大器的第二输入端接地,一对所述导电电极分别对应电连接至所述放大器的第一输入端和第二输入端。

[0006] 进一步,所述液晶模组本体的下表面积、所述胶粘膜的上表面积和下表面积、所述偏聚二氟乙烯膜的上表面积和下表面积和所述耐磨膜的上表面积和下表面积相同。

[0007] 进一步,一对所述导电电极基于所述偏聚二氟乙烯膜的中心线对称设置。

[0008] 进一步,所述导电电极由银浆印刷于所述偏聚二氟乙烯膜上形成,或者镀银于所述偏聚二氟乙烯膜上形成。

[0009] 进一步,所述偏聚二氟乙烯膜为极化后的聚偏二氟乙烯I型薄膜。

[0010] 进一步,所述耐磨膜为聚氯乙烯膜。

[0011] 进一步,所述偏聚二氟乙烯膜的厚度小于或等于0.1毫米。

[0012] 进一步,所述耐磨膜的厚度小于或等于0.05毫米。

[0013] 本实用新型提供的动态压力感知的液晶显示模组的有益效果是,在液晶模组本体

的下表面,也就是背面依次贴合胶粘膜、偏聚二氟乙烯膜和耐磨膜。其中,胶粘膜起双面胶作用,可有效将偏聚二氟乙烯膜粘合于液晶模组本体背面。由于偏聚二氟乙烯膜具有良好的动态压电效应特性,可以准确识别作用于液晶模组本体正面的手指或其他触件压力,并通过导电电极将因压力产生的电荷信号传输至信号调理电路生成相应的电压信号,并基于此电压信号完成后续操控,从而实现对压力的实时动态感知,使具有液晶显示模组的智能终端的操控准确性更高,并且实现成本较低。耐磨膜可有效保护偏聚二氟乙烯膜及相应导电电极。同时,由于偏聚二氟乙烯膜的厚度可加工至非常薄的状态,其简单的膜结构可有效简化液晶显示模组以及具有此模组的智能终端的整体结构,进而保证操控的可靠性。

### 附图说明

[0014] 为了更清楚地说明本实用新型实施例或现有技术中的技术方案,下面将对实施例或现有技术描述中所需要使用的附图作一简单地介绍,显而易见地,下面描述中的附图是本实用新型的一些实施例,对于本领域普通技术人员来讲,在不付出创造性劳动性的前提下,还可以根据这些附图获得其他的附图。

[0015] 图1为本实用新型实施例的液晶显示模组的结构示意图;

[0016] 图2为本实用新型实施例的信号调理电路的示意图。

### 具体实施方式

[0017] 以下结合附图对本实用新型的原理和特征进行描述,所举实例只用于解释本实用新型,并非用于限定本实用新型的范围。

[0018] 如图1所示,本实用新型实施例提供的一种动态压力感知的液晶显示模组包括液晶模组本体1、胶粘膜2、偏聚二氟乙烯膜3和耐磨膜4,胶粘膜2贴合于液晶模组本体1的下表面,偏聚二氟乙烯膜3贴合于胶粘膜2的下表面,耐磨膜4贴合于偏聚二氟乙烯膜3的下表面,偏聚二氟乙烯膜3上间隔设置有一对导电电极5,一对导电电极5与信号调理电路电连接。

[0019] 在本实施例中,在液晶模组本体1的下表面,也就是背面依次贴合胶粘膜2、偏聚二氟乙烯膜3和耐磨膜4。其中,胶粘膜2起双面胶作用,可有效将偏聚二氟乙烯膜3粘合于液晶模组本体1背面。由于偏聚二氟乙烯膜3具有良好的动态压电效应特性,可以准确识别作用于液晶模组本体1正面的手指或其他触件压力,并通过导电电极5将因压力产生的电荷信号传输至信号调理电路生成相应的电压信号,并基于此电压信号完成后续操控,从而实现对压力的实时动态感知,使具有液晶显示模组的智能终端的操控准确性更高,并且实现成本较低。耐磨膜4可有效保护偏聚二氟乙烯膜3及相应导电电极5。同时,由于偏聚二氟乙烯膜3的厚度可加工至非常薄的状态,其简单的膜结构可有效简化液晶显示模组以及具有此模组的智能终端的整体结构,进而保证操控的可靠性。

[0020] 其中,胶粘膜2可以为BOPP(双向拉伸聚丙烯)膜或膜状结构的亚克力胶水等。其厚度可以很薄,但具有非常好的胶粘效果。

[0021] 优选地,如图2所示,所述信号调理电路包括放大器U1、设置于放大器U1的第一输入端和第二输入端之间的第一电阻R1以及并联设置于放大器U1的第一输入端和输出端之间的第二电阻R2和第一电容C1,放大器U1的第二输入端接地,一对导电电极5分别电连接至放大器U1的第一输入端和第二输入端。

[0022] 由于偏聚二氟乙烯膜3可将压力信号转换为电荷信号,故在图2中可将一对导电电极5表示为电容的形式,而信号调理电路可将电荷信号线性转换为电压信号,也就是 $V_{out} = -Q/C$ ,其中 $V_{out}$ 为信号调理电路输出电压信号, $Q$ 为输入电荷信号, $C$ 可为信号调理电路系数。由于电压值与电荷量是等比例线性关系,可通过电荷信号准确获得相应的电压信号。应用场景通常并不需要知道具体的压力量化值,只需要知道反应该压力值的等效数据,也就是电压值即可。

[0023] 由于上述电路主要为放大电路,但信号调理电路还可相应包括限幅电路和滤波电路等。

[0024] 优选地,液晶模组本体1的下表面积、胶粘膜2的上表面积和下表面积、偏聚二氟乙烯膜3的上表面积和下表面积和耐磨膜4的上表面积和下表面积相同。

[0025] 各层结构的上下表面积相同,不仅可以保证各层紧密贴合,还能通过偏聚二氟乙烯膜3及配套导电电极5准确获知作用于液晶模组本体1上表面的所有压力信号。

[0026] 优选地,一对导电电极5基于偏聚二氟乙烯膜3的中心线对称设置。

[0027] 由于偏聚二氟乙烯膜3会随液晶模组本体1上的作用力发生形变,关于其中心线对称设置的导电电极5可因此与偏聚二氟乙烯膜3拉伸方向一致,例如设置于左右两侧,或上下两侧,可以使电荷测量更为准确。

[0028] 优选地,导电电极5由银浆印刷于偏聚二氟乙烯膜3上形成,或者镀银于偏聚二氟乙烯膜3上形成。

[0029] 银电极的导电性能较好,并且可以加工得较薄,电极通过导线引出并连接至信号调理电路。

[0030] 优选地,偏聚二氟乙烯膜3为极化后的聚偏二氟乙烯I型薄膜。

[0031] 极化后的聚偏二氟乙烯I型薄膜的压电热电性能可保持长时间稳定,且频率响应平坦。由于其压电效应是动态的,故可以得到稳定可靠的随动态压力变化的电荷量。

[0032] 优选地,耐磨膜4为聚氯乙烯膜,也就是PVC膜。

[0033] PVC膜具有一定的耐磨性,可有效保护偏聚二氟乙烯膜3。另外,其可以被加工得非常薄。

[0034] 优选地,偏聚二氟乙烯膜3的厚度小于或等于0.1毫米。

[0035] 优选地,耐磨膜4的厚度小于或等于0.05毫米。

[0036] 相应地,胶粘膜2的厚度小于或等于0.05毫米。由于在原液晶模组本体1的基础上增加的结构厚度不超过2毫米,可以有效保证整体结构轻薄化,有利于优化使用此模组的智能终端的整体结构和性能。

[0037] 读者应理解,在本说明书的描述中,参考术语“一个实施例”、“一些实施例”、“示例”、“具体示例”或“一些示例”等的描述意指结合该实施例或示例描述的具体特征、结构、材料或者特点包含于本实用新型的至少一个实施例或示例中。在本说明书中,对上述术语的示意性表述不必针对的是相同的实施例或示例。而且,描述的具体特征、结构、材料或者特点可以在任一个或多个实施例或示例中以合适的方式结合。此外,在不相互矛盾的情况下,本领域的技术人员可以将本说明书中描述的不同实施例或示例以及不同实施例或示例的特征进行结合和组合。

[0038] 以上所述仅为本实用新型的较佳实施例,并不用以限制本实用新型,凡在本实用

新型的精神和原则之内,所作的任何修改、等同替换、改进等,均应包含在本实用新型的保护范围之内。

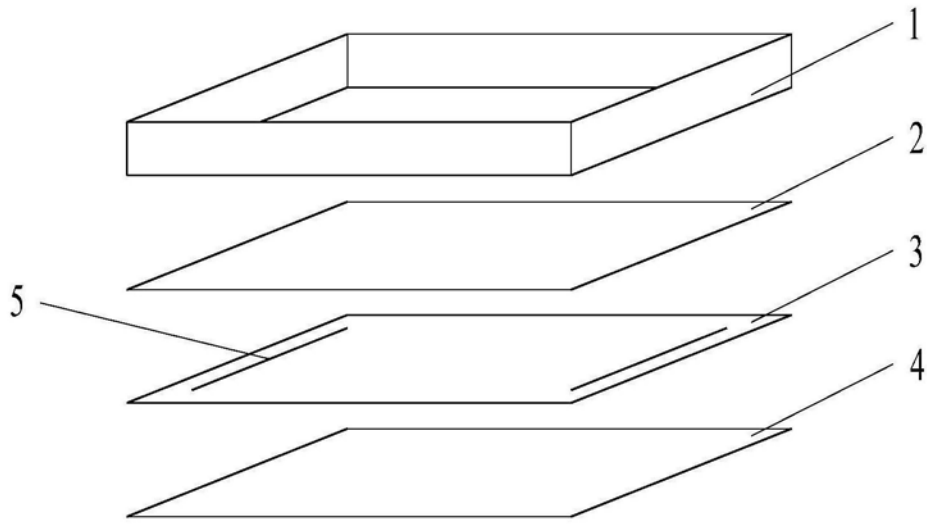


图1

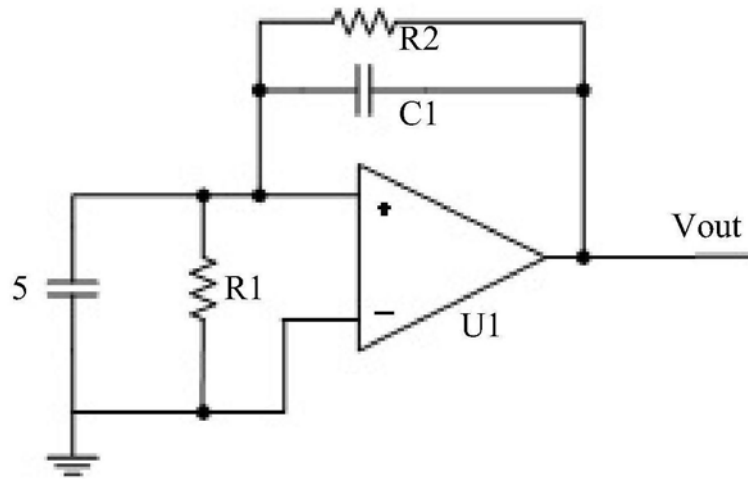


图2

专利名称(译)	一种动态压力感知的液晶显示模组		
公开(公告)号	<a href="#">CN208984911U</a>	公开(公告)日	2019-06-14
申请号	CN201821629199.4	申请日	2018-10-08
[标]申请(专利权)人(译)	新辉开科技(深圳)有限公司		
申请(专利权)人(译)	新辉开科技(深圳)有限公司		
当前申请(专利权)人(译)	新辉开科技(深圳)有限公司		
[标]发明人	蔡达维		
发明人	蔡达维		
IPC分类号	G02F1/1333 G02F1/1335 G02F1/1343 G06F3/041		
代理人(译)	杨立		
外部链接	<a href="#">Espacenet</a> <a href="#">SIPO</a>		

摘要(译)

本实用新型涉及一种动态压力感知的液晶显示模组，液晶显示模组包括液晶模组本体、胶粘膜、偏聚二氟乙烯膜和耐磨膜，所述胶粘膜贴合于所述液晶模组本体的下表面，所述偏聚二氟乙烯膜贴合于所述胶粘膜的下表面，所述耐磨膜贴合于所述偏聚二氟乙烯膜的下表面，所述偏聚二氟乙烯膜上间隔设置有一对导电电极，一对所述导电电极与信号调理电路电连接。本实用新型提供的技术方案可以提高液晶显示模组及具有此模组的智能终端的操控准确性，并保证操控可靠性。

