



(12)实用新型专利

(10)授权公告号 CN 208796650 U

(45)授权公告日 2019.04.26

(21)申请号 201821272449.3

G09G 3/34(2006.01)

(22)申请日 2018.08.08

G09F 9/33(2006.01)

G09F 9/35(2006.01)

(73)专利权人 中国船舶重工集团公司第七一九研究所

地址 430205 湖北省武汉市江夏区藏龙岛  
开发区杨桥湖大道19号中船重工七一  
九所

(72)发明人 胡琮亮 吴培 罗南杭 万华庆  
方明杰

(74)专利代理机构 北京路浩知识产权代理有限  
公司 11002

代理人 王莹 李相雨

(51)Int.Cl.

G09G 3/32(2016.01)

G09G 3/36(2006.01)

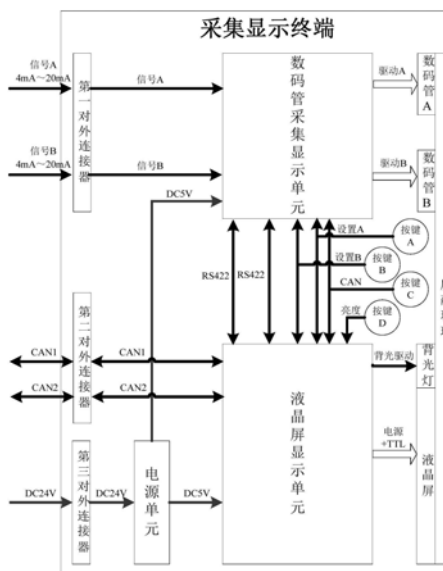
权利要求书2页 说明书6页 附图3页

(54)实用新型名称

一种多功能在线配置的采集显示装置

(57)摘要

本实用新型实施例提供一种多功能在线配置的采集显示装置,通过数码管采集显示单元和液晶屏显示单元,两种显示单元内部采用不同的处理器,正常情况下,数码管采集显示单元和液晶屏显示单元分别通过数码管模组和液晶屏模组实时显示当前数据信息,每个数码管模组分别显示所对应的那路数据信息,液晶屏模组同时显示2路数据信息,但当其中液晶屏显示单元出现故障时,数码管采集显示单元能够独立运行、实时显示当前数据信息,液晶屏显示内容可通过CAN总线接口实现远程在线配置。



1. 一种多功能在线配置的采集显示装置,其特征在于,包括数码管采集显示单元、数码管模组、液晶屏显示单元;

所述数码管采集显示单元包括AD转换采集电路、现场可编程门阵列FPGA;所述AD转换采集电路包括采集第一数据信息的第一采集接口和采集第二数据信息的第二采集接口;将所述AD转换采集电路将所述第一数据信息转换为第一数字信号,将所述第二数据信息转换为第二数字信号;所述FPGA用于将所述第一数字信号、第二数字信号发送至所述数码管模组和所述液晶屏显示单元;

所述数码管模组用于根据所述第一数字信号显示所述第一数据信息,根据所述第二数字信号显示所述第二数据信息;

所述液晶屏显示单元用于接收所述第一数字信号、第二数字信号,并通过柱状图文实时显示所述第一数据信息、第二数据信息。

2. 根据权利要求1所述的多功能在线配置的采集显示装置,其特征在于,所述数码管模组包括数码管驱动电路、第一数码管和第二数码管;

所述数码管驱动电路用于根据所述第一数字信号生成第一驱动信号,根据所述第二数字信号生成第二驱动信号,并将所述第一驱动信号发送至所述第一数码管,将所述第二驱动信号发送至所述第二数码管;

所述第一数码管用于根据所述第一驱动信号显示所述第一数据信息,所述第二数码管根据所述第二驱动信号显示所述第二数据信息。

3. 根据权利要求2所述的多功能在线配置的采集显示装置,其特征在于,所述FPGA通过串行外设接口SPI连接所述AD转换采集电路;所述FPGA包括第一收发器,所述第一收发器通过RS422串口连接所述液晶屏显示单元,用于将所述第一数字信号、第二数字信号发送至所述液晶屏显示单元。

4. 根据权利要求1所述的多功能在线配置的采集显示装置,其特征在于,所述液晶屏显示单元包括主处理器电路、背光驱动电路液晶屏模组;

所述主处理器电路用于接收所述第一数字信号、第二数字信号,并生成驱动所述液晶屏显示模组的液晶屏驱动信号;

所述背光驱动电路用于根据所述液晶屏驱动信号驱动所述液晶屏显示模组;

所述液晶屏显示模组用于根据所述背光驱动电路的驱动实时显示所述第一数据信息、第二数据信息。

5. 根据权利要求1所述的多功能在线配置的采集显示装置,其特征在于,还包括远程在线配置单元,所述远程在线配置单元通过CAN总线连接所述液晶屏显示单元,所述远程在线配置单元,用于远程控制所述液晶屏显示单元的显示内容。

6. 根据权利要求5所述的多功能在线配置的采集显示装置,其特征在于,所述液晶屏显示单元包括第二收发器、第三收发器,所述第二收发器连接所述数码管采集显示单元,所述第三收发器通过CAN总线连接所述远程在线配置单元。

7. 根据权利要求1所述的多功能在线配置的采集显示装置,其特征在于,还包括电源单元,所述电源单元包括滤波器和DC-DC隔离电源模块。

8. 根据权利要求7所述的多功能在线配置的采集显示装置,其特征在于,所述数码管采集显示单元还包括第一低压差线性稳压器LDO,所述液晶屏显示单元还包括第二低压差线

性稳压器LDO。

9. 根据权利要求7所述的多功能在线配置的采集显示装置, 其特征在于, 还包括机壳, 所述数码管采集显示单元、数码管模组、液晶屏显示单元设于机壳内; 所述机壳上设有量程设置按键、计量单位设置按键、亮度调节旋钮、第二对外连接器、第三对外连接器;

所述量程设置按键、所述计量单位设置按键连接所述数码管采集显示单元; 所述量程设置按键用于设置数码管模组的显示范围, 所述计量单位设置单元用于设置所述数码管模组的计量单位;

所述亮度调节旋钮连接所述液晶屏显示单元, 用于调节液晶屏显示单元的亮度;

所述第二对外连接器连接所述液晶屏显示单元, 所述第三对外连接器连接所述电源单元。

## 一种多功能在线配置的采集显示装置

### 技术领域

[0001] 本实用新型涉及数字显示技术领域,更具体地,涉及一种多功能在线配置的采集显示装置。

### 背景技术

[0002] 随着显示技术的迅速发展,许多需要显示的电器,如体重计、温度计、以及便携式PC、运动手环等;都需要进行数据显示,现有的显示面板一般为LED显示面板(数码管显示)或LCD显示面板(液晶屏显示),以及一些双LED显示面板;单独使用LED显示时,在修改参数或出现故障时,由于用户会由于不知道LED显示代码的意义,必须查说明才能够明白,LCD显示字体小且背光暗,在使用LCD时会无法看清数据变化情况,双LCD显示同样存在该问题,且现有的LED显示面板、LCD显示面板,由于其需要特性的输入参数才能进行显示,导致其通用性差,在有多种格式或属性的输入数据时,无法进行有效识别显示。

### 实用新型内容

[0003] 本实用新型提供一种克服上述问题或者至少部分地解决上述问题的一种多功能在线配置的采集显示装置。

[0004] 根据本实用新型的一个方面,提供一种多功能在线配置的采集显示装置,包括数码管采集显示单元、数码管模组、液晶屏显示单元;

[0005] 所述数码管采集显示单元包括AD转换采集电路、现场可编程门阵列FPGA;所述AD转换采集电路包括采集第一数据信息的第一采集接口和采集第二数据信息的第二采集接口;将所述AD转换采集电路将所述第一数据信息转换为第一数字信号,将所述第二数据信息转换为第二数字信号;所述FPGA用于将所述第一数字信号、第二数字信号发送至所述数码管模组和所述液晶屏显示单元;

[0006] 所述数码管模组用于根据所述第一数字信号显示所述第一数据信息,根据所述第二数字信号显示所述第二数据信息;

[0007] 所述液晶屏显示单元用于接收所述第一数字信号、第二数字信号,并通过柱状图文实时显示所述第一数据信息、第二数据信息。

[0008] 作为优选的,所述数码管模组包括数码管驱动电路、第一数码管和第二数码管;

[0009] 所述数码管驱动电路用于根据所述第一数字信号生成第一驱动信号,根据所述第二数字信号生成第二驱动信号,并将所述第一驱动信号发送至所述第一数码管,将所述第二驱动信号发送至所述第二数码管;

[0010] 所述第一数码管用于根据所述第一驱动信号显示所述第一数据信息,所述第二数码管根据所述第二驱动信号显示所述第二数据信息。

[0011] 作为优选的,所述FPGA通过串行外设接口SPI连接所述AD转换采集电路;所述FPGA包括第一收发器,所述第一收发器通过RS422串口连接所述液晶屏显示单元,用于将所述第一数字信号、第二数字信号发送至所述液晶屏显示单元。

- [0012] 作为优选的,所述液晶屏显示单元包括主处理器电路、背光驱动电路液晶屏模组;
- [0013] 所述主处理器电路用于接收所述第一数字信号、第二数字信号,并生成驱动所述液晶屏显示模组的液晶屏驱动信号;
- [0014] 所述背光驱动电路用于根据所述液晶屏驱动信号驱动所述液晶屏显示模组;
- [0015] 所述液晶屏显示模组用于根据所述背光驱动电路的驱动实时显示所述第一数据信息、第二数据信息。
- [0016] 作为优选的,还包括远程在线配置单元,所述远程在线配置单元通过CAN总线连接所述液晶屏显示单元,所述远程在线配置单元,用于远程控制所述液晶屏显示单元的显示内容。
- [0017] 作为优选的,所述液晶屏显示单元包括第二收发器、第三收发器,所述第二收发器连接所述数码管采集显示单元,所述第三收发器通过CAN总线连接所述远程在线配置单元。
- [0018] 作为优选的,还包括电源单元,所述电源单元包括滤波器和DC-DC隔离电源模块。
- [0019] 作为优选的,所述数码管采集显示单元还包括第一低压差线性稳压器LDO,所述液晶屏显示单元还包括第二低压差线性稳压器LDO。
- [0020] 作为优选的,还包括机壳,所述数码管采集显示单元、数码管模组、液晶屏显示单元设于机壳内;所述机壳上设有量程设置按键、计量单位设置按键、亮度调节旋钮、第二对外连接器、第三对外连接器;
- [0021] 所述量程设置按键、所述计量单位设置按键连接所述数码管采集显示单元;所述量程设置按键用于设置数码管模组的显示范围,所述计量单位设置单元用于设置所述数码管模组的计量单位;
- [0022] 所述亮度调节旋钮连接所述液晶屏显示单元,用于调节液晶屏显示单元的亮度;
- [0023] 所述第二对外连接器通过控制总线CAN(图中CAN1、CAN2)连接所述液晶屏显示单元,所述第三对外连接器连接所述电源单元。
- [0024] 本实用新型提出一种多功能在线配置的采集显示装置,通过数码管采集显示单元和液晶屏显示单元,两种显示单元内部采用不同的处理器,正常情况下,数码管采集显示单元和液晶屏显示单元分别通过数码管模组和液晶屏模组实时显示当前数据信息,每个数码管模组分别显示所对应的那路数据信息,液晶屏模组同时显示2路数据信息,但当其中液晶屏显示单元出现故障时,数码管采集显示单元能够独立运行、实时显示当前数据信息,液晶屏显示内容可通过CAN总线接口实现远程在线配置。

### 附图说明

- [0025] 图1为根据本实用新型实施例的多功能在线配置的采集显示装置示意图;
- [0026] 图2为根据本实用新型实施例的数码管采集显示单元示意图;
- [0027] 图3为根据本实用新型实施例的液晶屏显示单元示意图;
- [0028] 图4为根据本实用新型实施例的电源单元示意图。

### 具体实施方式

- [0029] 下面结合附图和实施例,对本实用新型的具体实施方式作进一步详细描述。以下实施例用于说明本实用新型,但不用来限制本实用新型的范围。

[0030] 在数字系统的信息显示中,十进制数字的显示是最基本的显示方式,通常对于LED和LCD(Liquid Crystal Display,液晶显示屏)显示器,采用不同的是显示译码器,LED译码器采用标准数字电平输出,使LED显示器的七段发光二极管分别工作于导通或截止状态,从而使LED显示相应的数字。而LCD显示器是利用液晶的动态散射效应来显示数字的,当没有外加电场时,液晶分子按一定方向整齐排列,射入的光线被反射电极反射回来,从而使液晶呈现白色;当电极上加入电压后,液晶电离正离子在电场的作用下运动而打乱液晶分子的规则排列,射入的光线不能正常反射回来,从而使液晶呈现暗色。

[0031] 因此,在现有技术中需要进行显示的设备中,都是采用LED显示、LCD显示或者双LCD显示,单独使用LED显示时,在修改参数或出现故障时,由于用户会由于不知道LED显示代码的意义,必须查说明才能够明白,LCD显示字体小且背光暗,在使用LCD时会无法看清数据变化情况,双LCD显示同样存在该问题,且现有的LED显示面板、LCD显示面板,由于其需要特性的输入参数才能进行显示,导致其通用性差,在有多种格式或属性的输入数据时,无法进行有效识别显示。

[0032] 针对上述现有技术的缺陷,本实用新型实施例中提供了一种多功能在线配置的采集显示装置,如图1所示,包括数码管采集显示单元、数码管模组、液晶屏显示单元;

[0033] 所述数码管采集显示单元包括AD转换采集电路、现场可编程门阵列FPGA;所述AD转换采集电路包括采集第一数据信息的第一采集接口和采集第二数据信息的第二采集接口;将所述AD转换采集电路将所述第一数据信息转换为第一数字信号,将所述第二数据信息转换为第二数字信号;所述FPGA用于将所述第一数字信号、第二数字信号发送至所述数码管模组和所述液晶屏显示单元;

[0034] 所述数码管模组用于根据所述第一数字信号显示所述第一数据信息,根据所述第二数字信号显示所述第二数据信息;

[0035] 所述液晶屏显示单元用于接收所述第一数字信号、第二数字信号,并通过柱状图文实时显示所述第一数据信息、第二数据信息。

[0036] 在本实施例中,通过数码管采集显示单元和液晶屏显示单元,两种显示单元内部采用不同的处理器,正常情况下,数码管采集显示单元和液晶屏显示单元分别通过数码管模组和液晶屏模组实时显示当前数据信息,每个数码管模组分别显示所对应的那路数据信息,液晶屏模组同时显示2路数据信息(图中的信号A和信号B),及本实施例中的第一数据信息和第二数据信息,但当其中液晶屏显示单元出现故障时,数码管采集显示单元能够独立运行、实时显示当前数据信息。

[0037] 具体的,采集显示架构内部电路板卡采用模块化设计,通过模块功能划分时采取将同一种类的功能尽量集中的思路,简化和标准化模块间接口,提高了整机的可靠性和可维修性,采集显示架构数码管采集显示单元和液晶屏显示单元之间通过2个RS422串口进行通信,通过内部协定串口协议可实现数据信息的转发、CAN数据的转发等。采集显示架构功能组成框图如图1所示。

[0038] 在上述实施例的基础上,所述数码管模组包括数码管驱动电路、第一数码管(数码管A)和第二数码管(数码管B);

[0039] 所述数码管驱动电路用于根据所述第一数字信号生成第一驱动信号,根据所述第二数字信号生成第二驱动信号,并将所述第一驱动信号发送至所述第一数码管,将所述第

二驱动信号发送至所述第二数码管；

[0040] 所述第一数码管用于根据所述第一驱动信号显示所述第一数据信息，所述第二数码管根据所述第二驱动信号显示所述第二数据信息。

[0041] 在本实施例中，如数码管采集显示单元主要负责转换、采集、处理及转发2路外部输入数据信息（即第一数据信息和第二数据信息），并驱动2个数码管模组实时显示当前数据信息。拟选用可靠性较高的FPGA作为数码管采集显示单元的主处理器，数码管采集显示单元功能框图如图2所示。图中，信号A即为第一数据信息，信号B即为二数据信息；数码管采集显示单元主要由AD转换采集电路、FPGA电路、数码管驱动电路以及第一内部电源转换电路组成。FPGA电路通过SPI接口控制AD转换采集电路进行温度信息的转换、采集，FPGA将接收到的数据信息进行数据处理后经RS422串口转发给液晶屏显示单元，并通过数码管驱动电路驱动数码管模组实时显示当前数据信息。

[0042] 在上述各实施例的基础上，所述FPGA通过串行外设接口SPI连接所述AD转换采集电路；所述FPGA包括第一收发器，所述第一收发器通过RS422串口连接所述液晶屏显示单元，用于将所述第一数字信号、第二数字信号发送至所述液晶屏显示单元，即FPGA与液晶屏显示单元之间可通过RS422串口实现外部CAN总线数据的转发。

[0043] 在上述各实施例的基础上，如图3所示，所述液晶屏显示单元包括主处理器电路、背光驱动电路液晶屏模组；

[0044] 所述主处理器电路用于接收所述第一数字信号、第二数字信号，并生成驱动所述液晶屏显示模组的液晶屏驱动信号；

[0045] 所述背光驱动电路用于根据所述液晶屏驱动信号驱动所述液晶屏显示模组；

[0046] 所述液晶屏显示模组用于根据所述背光驱动电路的驱动实时显示所述第一数据信息、第二数据信息。

[0047] 液晶屏显示单元主要由主处理器电路、背光驱动电路以及内部电源转换电路组成。主处理器通过RS422串口从数码管采集显示单元接收到2路数据信息后，将其通过液晶屏模组进行柱状图文显示。液晶屏显示单元可通过面板旋钮对液晶屏亮度进行调节。

[0048] 液晶屏显示单元主要负责接收数码管采集显示单元转发的2路外部输入数据信息（可以为温度信息、时间信息、体重信息、路程信息等等），驱动液晶屏面板进行柱状图文显示，并可通过CAN总线接口与外部其它设备进行数据通信。在本实施例中，液晶屏显示单元选用32位Cortex™-M4ARM芯片STM32F407I作为液晶屏显示单元的主处理器，通过Cortex-M4内核提高性能浮点运算能力，以168MHz高速运行时可达到210DMIPS的处理能力，还包括1MB的片内FLASH存储器，192K的片内RAM，1路LCD显示接口，2路CAN总线接口，且主处理器还包括有丰富的外设，具体包括6路UART/USART、2路USB、3路I2C、3路SPI、2路PWM控制器等。

[0049] 液晶屏选用2.7"液晶屏XX27H2P23，该液晶屏为TFT-LCD竖屏，采用+3.3V电源供电，分辨率为720×320，TTL视频输入接口，工作温度-20℃～+70℃，抗恶劣环境性能、可靠性较好，XX27H2P23液晶屏主要技术指标如下表所示。

[0050] 表 XX27H2P2液晶屏主要技术指标

[0051]

项目	具体指标
液晶类型	2.7"、TFT-LCD

分辨率	720(水平)×320(垂直)
显示区域	41.04mm×54.72mm
亮度	400cd/m <sup>2</sup>
对比度	400:1
视角	-80~80°(H)/-80~80°(V)
显示颜色	6bit/color
光源类型	WLED
信号接口形式	TTL
工作温度	-20℃~+70℃

[0052] 在上述各实施例的基础上,还包括远程在线配置单元,所述远程在线配置单元通过CAN总线连接所述液晶屏显示单元,所述远程在线配置单元,用于远程控制所述液晶屏显示单元的显示内容,采集显示的液晶屏显示内容可通过CAN总线接口实现远程在线配置。

[0053] 在上述各实施例的基础上,所述液晶屏显示单元包括第二收发器、第三收发器,所述第二收发器连接所述数码管采集显示单元,所述第三收发器通过CAN总线连接所述远程在线配置单元。

[0054] 在上述实施例的基础上,如图4所示,还包括电源单元,所述电源单元包括滤波器和DC-DC隔离电源模块,所述数码管采集显示单元还包括第一低压差线性稳压器(Low Dropout Regulator, LDO),所述液晶屏显示单元还包括第二低压差线性稳压器LDO。

[0055] 电源单元框架如图4所示。输入电源经专用滤波器滤波后,通过V28C5T75BL隔离电源模块输出DC5V电源。

[0056] 输入的DC24V±10%电源通过DC-DC隔离电源模块转换为内部数码管采集显示单元和液晶屏显示单元所需的DC5V电源。输入电源不设置加电控制开关,系统上电采集显示架构即可开始工作。

[0057] 在上述各实施例的基础上,还包括机壳,所述数码管采集显示单元、数码管模组、液晶屏显示单元设于机壳内,所述机壳上设有量程设置按键(按键A)、计量单位设置按键(按键B)、亮度调节旋钮(按键D)、第二对外连接器、第三对外连接器;还有CAN总线设置按键(按键C)

[0058] 所述量程设置按键、所述计量单位设置按键连接所述数码管采集显示单元;所述量程设置按键用于设置数码管模组的显示范围,所述计量单位设置单元用于设置所述数码管模组的计量单位;

[0059] 所述亮度调节旋钮连接所述液晶屏显示单元,用于调节液晶屏显示单元的亮度;

[0060] 所述第二对外连接器连接所述液晶屏显示单元,所述第三对外连接器连接所述电源单元。

[0061] 本实用新型提出一种多功能在线配置的采集显示装置,通过数码管采集显示单元和液晶屏显示单元,两种显示单元内部采用不同的处理器,正常情况下,数码管采集显示单元和液晶屏显示单元分别通过数码管模组和液晶屏模组实时显示当前数据信息,每个数码管模组分别显示所对应的那路数据信息,液晶屏模组同时显示2路数据信息,但当其中液晶屏显示单元出现故障时,数码管采集显示单元能够独立运行、实时显示当前数据信息,液晶屏显示内容可通过CAN总线接口实现远程在线配置。

[0062] 以上所描述的装置实施例仅仅是示意性的,其中所述作为分离部件说明的单元可以是或者也可以不是物理上分开的,作为单元显示的部件可以是或者也可以不是物理单元,即可以位于一个地方,或者也可以分布到多个网络单元上。可以根据实际的需要选择其中的部分或者全部模块来实现本实施例方案的目的。本领域普通技术人员在不付出创造性的劳动的情况下,即可以理解并实施。

[0063] 最后应说明的是:以上实施例仅用以说明本实用新型的技术方案,而非对其限制;尽管参照前述实施例对本实用新型进行了详细的说明,本领域的普通技术人员应当理解:其依然可以对前述各实施例所记载的技术方案进行修改,或者对其中部分技术特征进行等同替换;而这些修改或者替换,并不使相应技术方案的本质脱离本实用新型各实施例技术方案的精神和范围。

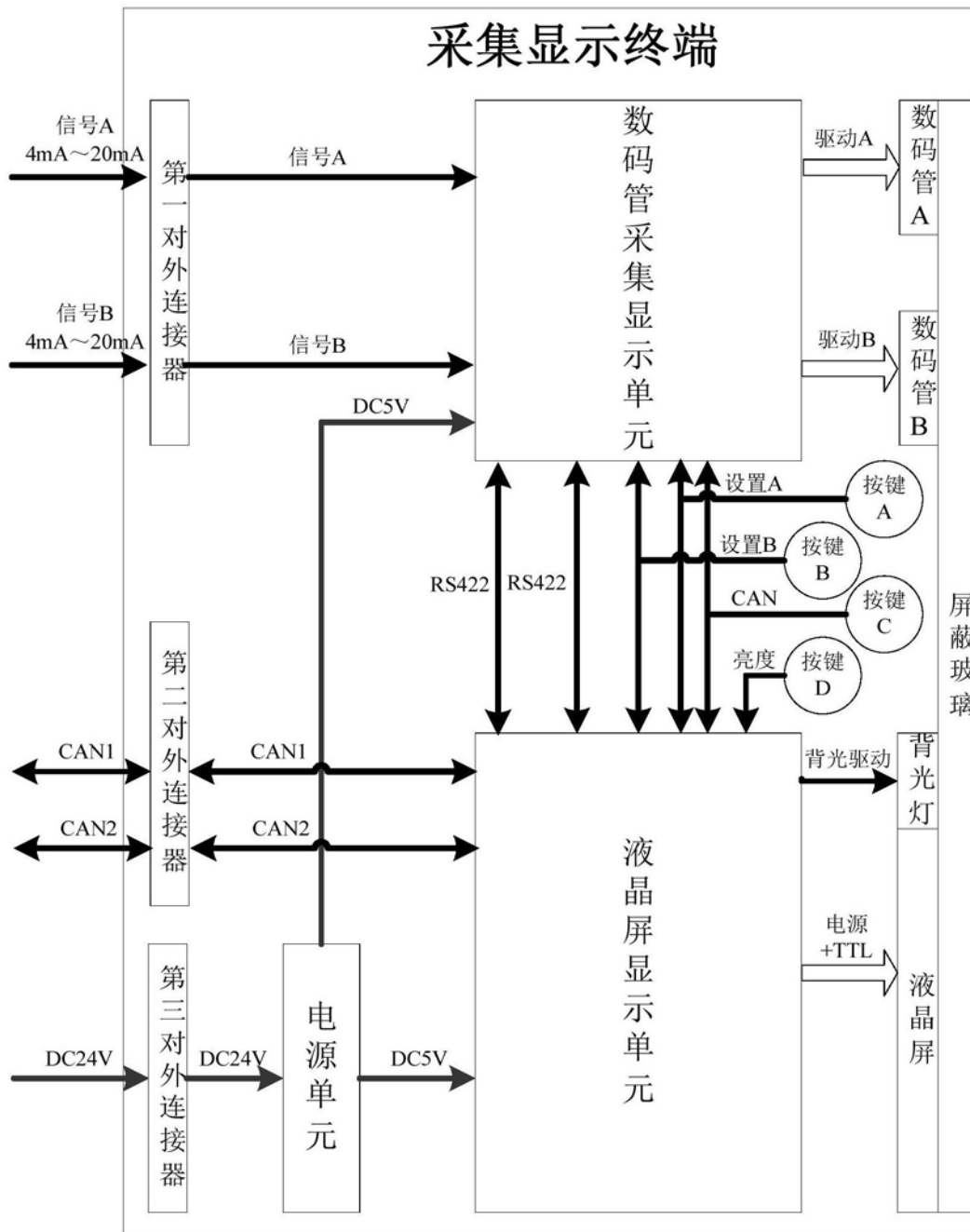


图1

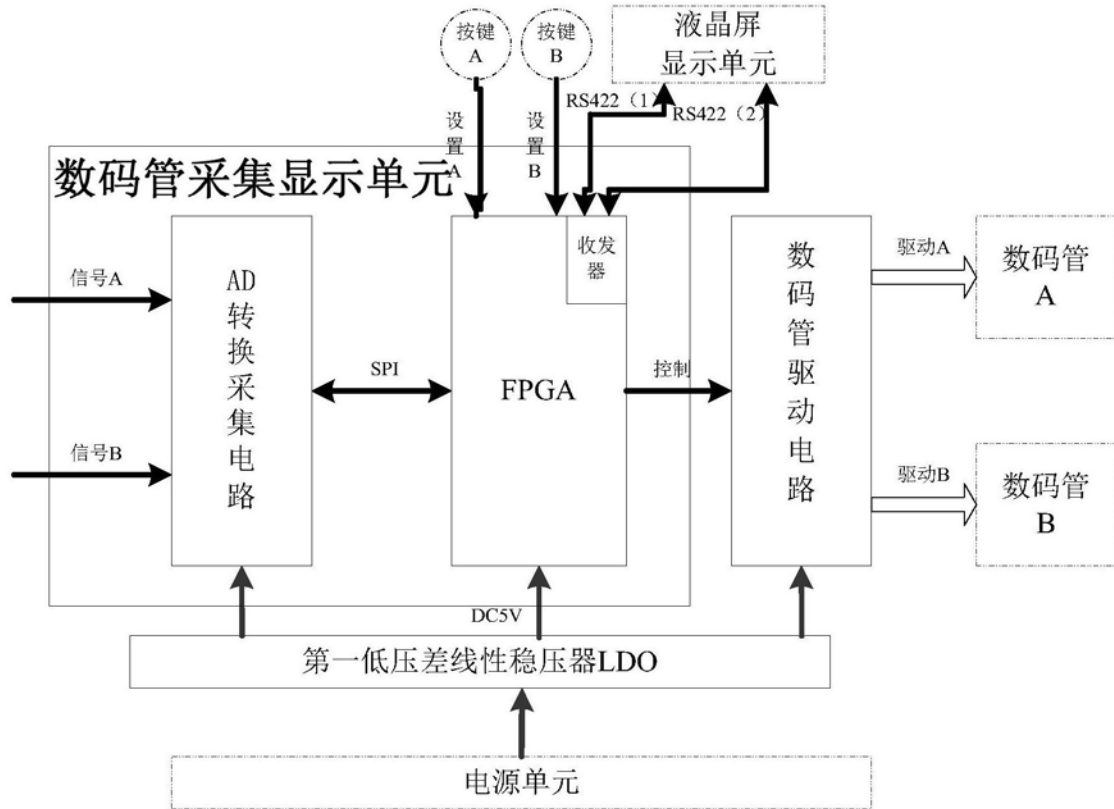


图2

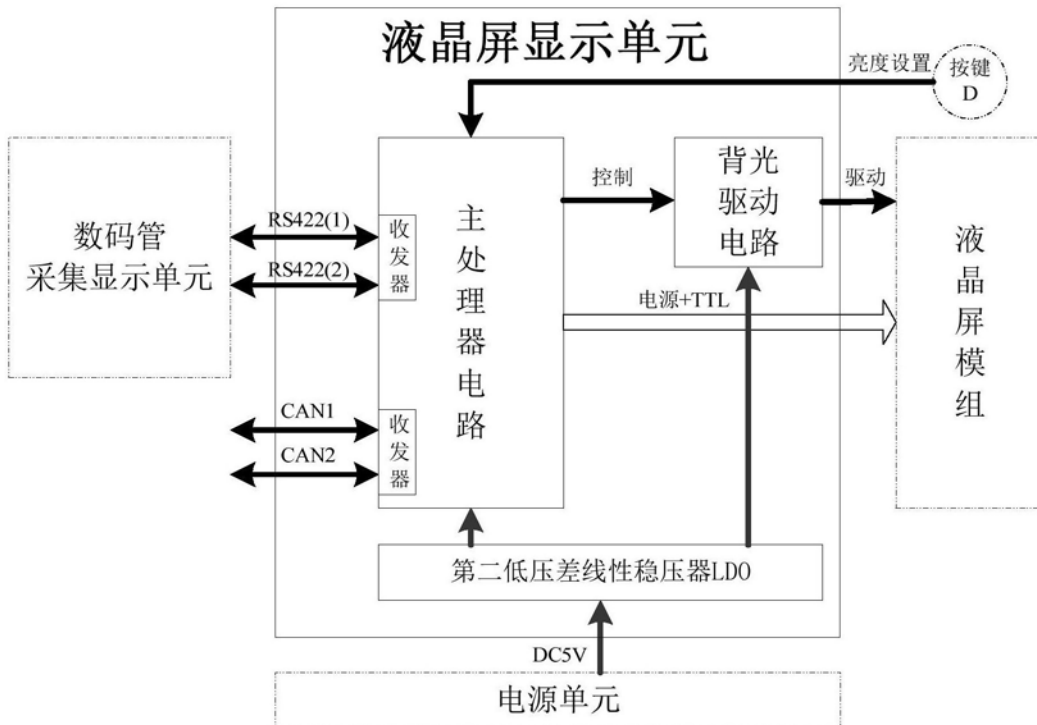


图3

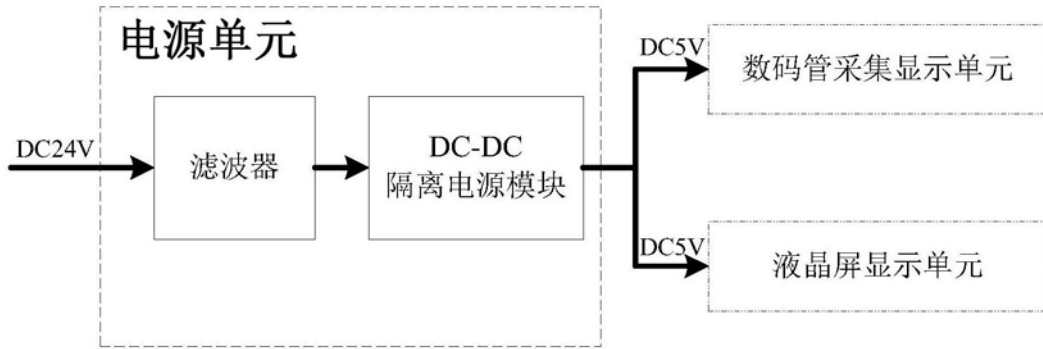


图4

专利名称(译)	一种多功能在线配置的采集显示装置		
公开(公告)号	<a href="#">CN208796650U</a>	公开(公告)日	2019-04-26
申请号	CN201821272449.3	申请日	2018-08-08
[标]申请(专利权)人(译)	中国船舶重工集团公司第七一九研究所		
申请(专利权)人(译)	中国船舶重工集团公司第七一九研究所		
当前申请(专利权)人(译)	中国船舶重工集团公司第七一九研究所		
[标]发明人	胡琮亮 吴培 万华庆 方明杰		
发明人	胡琮亮 吴培 罗南杭 万华庆 方明杰		
IPC分类号	G09G3/32 G09G3/36 G09G3/34 G09F9/33 G09F9/35		
代理人(译)	王莹 李相雨		
外部链接	<a href="#">Espacenet</a> <a href="#">SIPO</a>		

摘要(译)

本实用新型实施例提供一种多功能在线配置的采集显示装置，通过数码管采集显示单元和液晶屏显示单元，两种显示单元内部采用不同的处理器，正常情况下，数码管采集显示单元和液晶屏显示单元分别通过数码管模组和液晶屏模组实时显示当前数据信息，每个数码管模组分别显示所对应的那路数据信息，液晶屏模组同时显示2路数据信息，但当其中液晶屏显示单元出现故障时，数码管采集显示单元能够独立运行、实时显示当前数据信息，液晶屏显示内容可通过CAN总线接口实现远程在线配置。

