



(12)实用新型专利

(10)授权公告号 CN 208044242 U

(45)授权公告日 2018.11.02

(21)申请号 201820251048.3

(22)申请日 2018.02.12

(73)专利权人 中航华东光电有限公司

地址 241000 安徽省芜湖市高新技术开发区华夏科技园

(72)发明人 黄坤 武永波 黄亚坤 黎永强
侯小单 张强 王海峰 胡锐
朱鑫翔

(74)专利代理机构 北京润平知识产权代理有限公司 11283

代理人 邹飞艳 张苗

(51)Int.Cl.

G02F 1/1333(2006.01)

G02F 1/13357(2006.01)

(ESM)同样的发明创造已同日申请发明专利

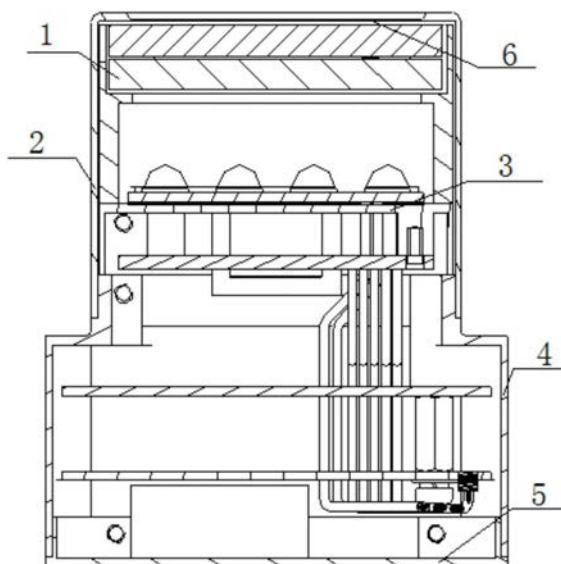
权利要求书1页 说明书3页 附图3页

(54)实用新型名称

新型液晶显示模块

(57)摘要

本实用新型公开了新型液晶显示模块,包括:面板和分别设置在面板的腔体中屏框架组件以及背光框架组件,面板的底部卡合设置有后框架组件;其中,屏框架组件包括:液晶屏组件、光学膜组件和屏框架,液晶屏组件和光学膜组件分别灌封在屏框架中;背光框架组件包括:背光灯组件、背光框架和控制板,背光灯组件贴附在背光框架上,用于控制液晶盒的控制板可拆卸固定在背光框架的底面支柱上;后框架组件包括:接口板、温控板以及后框架,接口板和温控板分别通过螺钉固定在后框架的腔体内的支柱上,后框架的顶部卡合固定在面板的底部。该新型液晶显示模块克服现有技术中的小尺寸液晶显示模块在使用过程中,不可避免的出现装配和维修不便等问题。



1. 一种新型液晶显示模块,其特征在于,所述新型液晶显示模块包括:面板(2)和分别设置在所述面板(2)的腔体中屏框架组件(1)以及背光框架组件(3),所述面板(2)的底部卡合设置有后框架组件(4);其中,

所述屏框架组件(1)包括:液晶屏组件(11)、光学膜组件(12)和屏框架(13),所述液晶屏组件(11)和所述光学膜组件(12)分别灌封在所述屏框架(13)中;

所述背光框架组件(3)包括:背光灯组件(31)、背光框架(32)和控制板(33),所述背光灯组件(31)贴附在所述背光框架(32)上,用于控制液晶盒的所述控制板(33)可拆卸固定在所述背光框架(32)的底面支柱上;

所述后框架组件(4)包括:接口板(43)、温控板(42)以及后框架(41),所述接口板(43)和所述温控板(42)分别通过螺钉固定在所述后框架(41)的腔体内的支柱上,所述后框架(41)的顶部卡合固定在所述面板(2)的底部,且所述后框架(41)的底部还可拆卸地设置有后盖板(5)。

2. 根据权利要求1所述的新型液晶显示模块,其特征在于,所述背光灯组件(31)通过导热双面胶粘接在所述背光框架(32)的腔体中,所述控制板(33)通过螺钉固定在所述背光框架(32)的支柱上。

3. 根据权利要求1所述的新型液晶显示模块,其特征在于,所述光学膜组件(12)和所述液晶屏组件(11)依次使用D05胶依次灌封在所述屏框架(13)的腔体中。

4. 根据权利要求1所述的新型液晶显示模块,其特征在于,所述屏框架组件(1)的顶部与所述面板(2)腔体的接触面之间贴覆导电泡棉(6)。

5. 根据权利要求1所述的新型液晶显示模块,其特征在于,所述控制板(33)与所述背光框架(32)之间通过螺钉固定。

6. 根据权利要求1所述的新型液晶显示模块,其特征在于,所述后盖板(5)与所述后框架(41)的底部之间通过螺钉固定。

新型液晶显示模块

技术领域

[0001] 本实用新型涉及液晶显示装置领域,具体地,涉及一种新型液晶显示模块。

背景技术

[0002] 液晶显示模块作为一种电子显示终端产品在军用设备上应用广泛,由于受到主机或设备空间局限性的影响,液晶显示模块的尺寸要求日益严格,并趋于小型化、模块化。

[0003] 目前常用的液晶显示模块主要由面板、背光组件、结构件、电路控制板等组成。其中,结构件中的面板、屏框架、背光框架、后盖板等零部件之间通过螺钉连接,在小尺寸液晶显示模块中,不可避免的造成装配和维修不便等问题,其实际操作性不强,效率低下。

[0004] 因此,提供一种在使用过程中装配简单,便于维修,元器件拆卸损伤性小的新型液晶显示模块是本实用新型亟需解决的问题。

实用新型内容

[0005] 针对上述技术问题,本实用新型的目的是克服现有技术中的小尺寸液晶显示模块在使用过程中,不可避免的出现装配和维修不便等问题,其实际操作性不强,效率低下的问题,从而提供一种在使用过程中装配简单,便于维修,元器件拆卸损伤性小的新型液晶显示模块。

[0006] 为了实现上述目的,本实用新型提供了一种新型液晶显示模块,所述新型液晶显示模块包括:面板和分别设置在所述面板的腔体中屏框架组件以及背光框架组件,所述面板的底部卡合设置有后框架组件;其中,所述屏框架组件包括:液晶屏组件、光学膜组件和屏框架,所述液晶屏组件和所述光学膜组件分别灌封在所述屏框架中;所述背光框架组件包括:背光灯组件、背光框架和控制板,所述背光灯组件贴附在所述背光框架上,用于控制液晶盒的所述控制板可拆卸固定在所述背光框架的底面支柱上;所述后框架组件包括:接口板、温控板以及后框架,所述接口板和所述温控板分别通过螺钉固定在所述后框架的腔体内的支柱上,所述后框架的顶部卡合固定在所述面板的底部,且所述后框架的底部还可拆卸地设置有后盖板。

[0007] 优选地,所述背光灯组件通过导热双面胶粘接在所述背光框架的腔体中,所述控制板通过螺钉固定在所述背光框架的支柱上。

[0008] 优选地,所述光学膜组件和所述液晶屏组件依次使用D05胶依次灌封在所述屏框架的腔体中。

[0009] 优选地,所述屏框架组件的顶部与所述面板腔体的接触面之间贴覆导电泡棉。

[0010] 优选地,所述控制板与所述背光框架之间通过螺钉固定。

[0011] 优选地,所述后盖板与所述后框架的底部之间通过螺钉固定。

[0012] 根据上述技术方案,本实用新型提供的新型液晶显示模块在使用时,当控制板需要维修时,将面板与后框架四周螺钉拆去,再将后盖板与后框架四周螺钉拆去,拔掉加热柔性带、控制板两个插件,即可取出控制板,同时整个模块即分离,因此大大提高了装配和

维修的可行性。本实用新型提供的新型液晶显示模块克服现有技术中的小尺寸液晶显示模块在使用过程中,不可避免的出现装配和维修不便等问题。

[0013] 本实用新型的其他特征和优点将在随后的具体实施方式部分予以详细说明。

附图说明

[0014] 附图是用来提供对本实用新型的进一步理解,并且构成说明书的一部分,与下面的具体实施方式一起用于解释本实用新型,但并不构成对本实用新型的限制。在附图中:

[0015] 图1是本实用新型的一种优选的实施方式中提供一种新型液晶显示模块的结构示意图;

[0016] 图2是本实用新型的一种优选的实施方式中提供一种新型液晶显示模块上背光框架组件与面板的装配图;

[0017] 图3是本实用新型的一种优选的实施方式中提供一种新型液晶显示模块上背光框架组件的结构示意图;

[0018] 图4是本实用新型的一种优选的实施方式中提供一种新型液晶显示模块上背光框架组件的结构示意图;

[0019] 图5是本实用新型的一种优选的实施方式中提供一种新型液晶显示模块上屏框架组件的结构示意图;

[0020] 图6是本实用新型的一种优选的实施方式中提供一种新型液晶显示模块上后框架组件的结构示意图。

[0021] 附图标记说明

[0022]	1屏框架组件	11液晶屏组件
[0023]	12光学膜组件	13屏框架
[0024]	2面板	3背光框架组件
[0025]	31背光灯组件	32背光框架
[0026]	33控制板	4后框架组件
[0027]	41后框架	42温控板
[0028]	43接口板	5后盖板
[0029]	6导电泡棉	

具体实施方式

[0030] 以下结合附图对本实用新型的具体实施方式进行详细说明。应当理解的是,此处所描述的具体实施方式仅用于说明和解释本实用新型,并不用于限制本实用新型。

[0031] 在本实用新型中,在未作相反说明的情况下,“上、下、内、外”等包含在术语中的方位词仅代表该术语在常规使用状态下的方位,或为本领域技术人员理解的俗称,而不应视为对该术语的限制。

[0032] 如图1-6所示,本实用新型提供了一种新型液晶显示模块,其特征在于,所述新型液晶显示模块包括:面板2和分别设置在所述面板2的腔体中屏框架组件1以及背光框架组件3,所述面板2的底部卡合设置有后框架组件4;其中,所述屏框架组件1包括:液晶屏组件11、光学膜组件12和屏框架13,所述液晶屏组件11和所述光学膜组件12分别灌封在所述屏

框架13中;所述背光框架组件3包括:背光灯组件31、背光框架32和控制板33,所述背光灯组件31贴附在所述背光框架32上,用于控制液晶盒的所述控制板33可拆卸固定在所述背光框架32的底面支柱上;所述后框架组件4包括:接口板43、温控板42以及后框架41,所述接口板43和所述温控板42分别通过螺钉固定在所述后框架41的腔体内的支柱上,所述后框架41的顶部卡合固定在所述面板2的底部,且所述后框架41的底部还可拆卸地设置有后盖板5。

[0033] 根据上述技术方案,本实用新型提供的新型液晶显示模块在使用时,当控制板需要维修时,将面板与后框架四周螺钉拆去,再将后盖板与后框架四周螺钉拆去,拔掉加热柔性带、控制板两个插件,即可取出控制板,同时整个模块即分离,因此大大提高了装配和维修的可行性。本实用新型提供的新型液晶显示模块克服现有技术中的小尺寸液晶显示模块在使用过程中,不可避免的出现装配和维修不便等问题。

[0034] 在本实用新型的一种优选的实施方式中,所述背光灯组件31通过导热双面胶粘接在所述背光框架32的腔体中,所述控制板33通过螺钉固定在所述背光框架32的支柱上。

[0035] 在本实用新型的一种优选的实施方式中,所述光学膜组件12和所述液晶屏组件11依次使用D05胶依次灌封在所述屏框架13的腔体中。

[0036] 在本实用新型的一种优选的实施方式中,所述屏框架组件1的顶部与所述面板2腔体的接触面之间贴覆导电泡棉6,所述导电泡棉6有良好的导电性,而且具有好的弹性和柔韧性等机械性能。导电泡棉衬垫还具有良好的屏蔽性能,遇到电波时,则会根据其物体的性质而进行反射、吸收、提供极佳的屏蔽效果。

[0037] 在本实用新型的一种优选的实施方式中,所述控制板33与所述背光框架32之间通过螺钉固定,不仅固定稳固,而且方便拆卸。

[0038] 在本实用新型的一种优选的实施方式中,所述后盖板5与所述后框架41的底部之间通过螺钉固定,不仅固定稳固,而且方便拆卸。

[0039] 以上结合附图详细描述了本实用新型的优选实施方式,但是,本实用新型并不限于上述实施方式中的具体细节,在本实用新型的技术构思范围内,可以对本实用新型的技术方案进行多种简单变型,这些简单变型均属于本实用新型的保护范围。

[0040] 另外需要说明的是,在上述具体实施方式中所描述的各个具体技术特征,在不矛盾的情况下,可以通过任何合适的方式进行组合,为了避免不必要的重复,本实用新型对各种可能的组合方式不再另行说明。

[0041] 此外,本实用新型的各种不同的实施方式之间也可以进行任意组合,只要其不违背本实用新型的思想,其同样应当视为本实用新型所公开的内容。

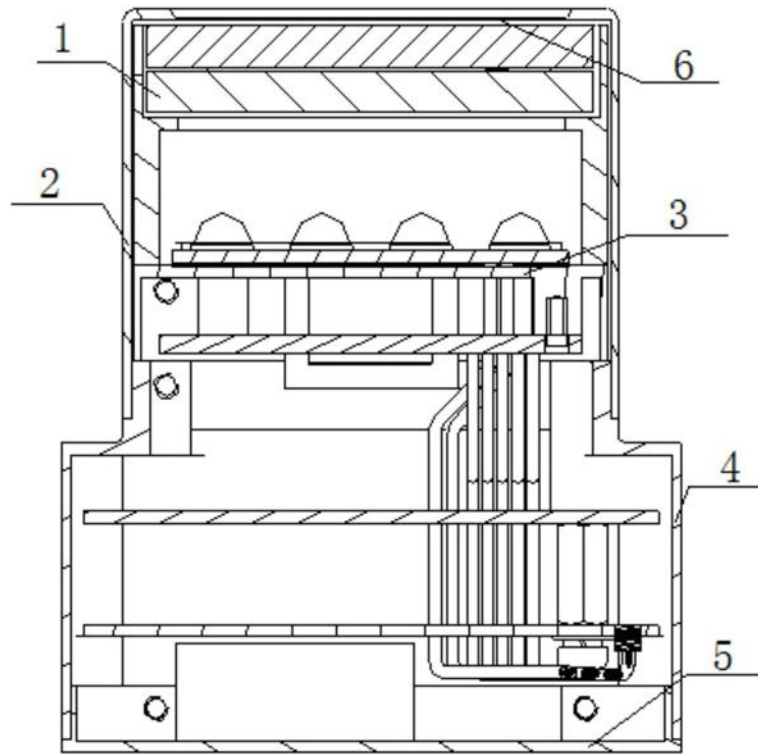


图1

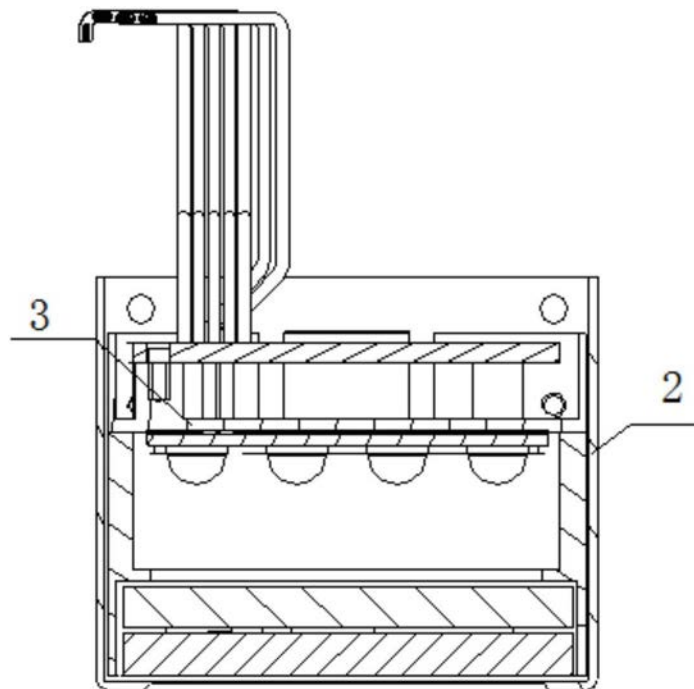


图2

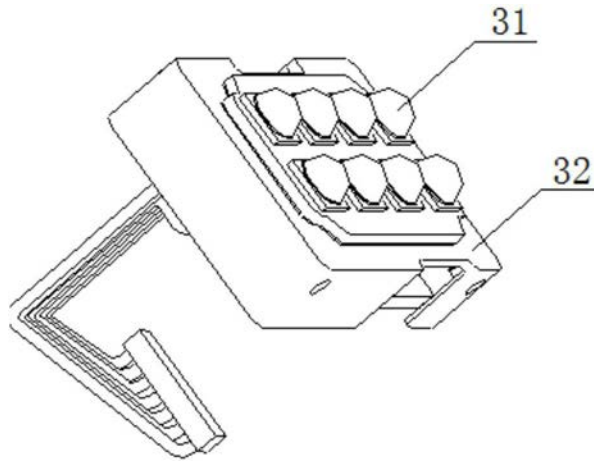


图3

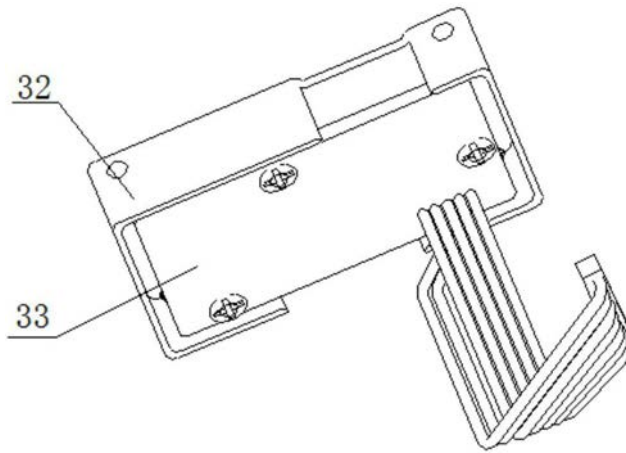


图4

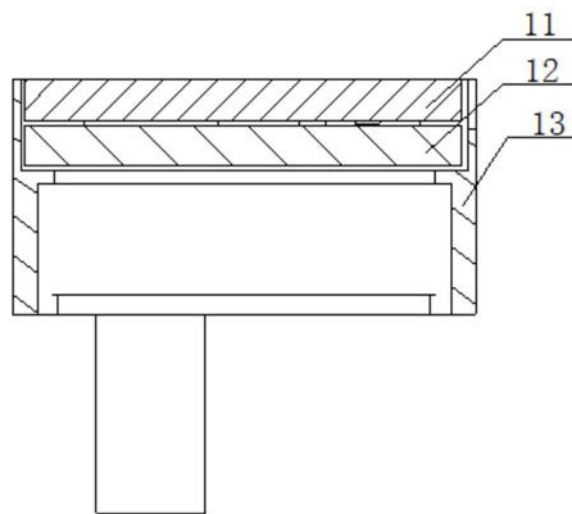


图5

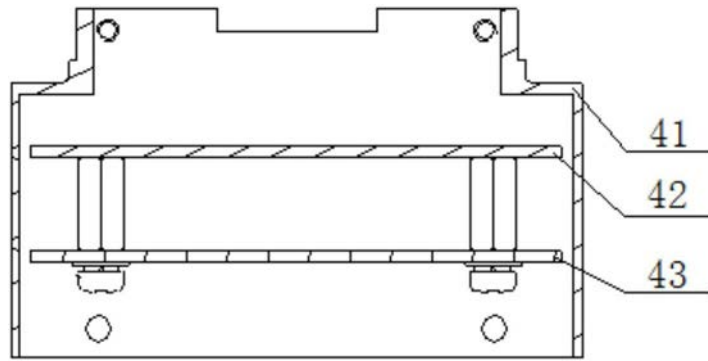


图6

专利名称(译)	新型液晶显示模块		
公开(公告)号	CN208044242U	公开(公告)日	2018-11-02
申请号	CN201820251048.3	申请日	2018-02-12
[标]申请(专利权)人(译)	中航华东光电有限公司		
申请(专利权)人(译)	中航华东光电有限公司		
当前申请(专利权)人(译)	中航华东光电有限公司		
[标]发明人	黄坤 武永波 黄亚坤 黎永强 侯小单 张强 王海峰 胡锐 朱鑫翔		
发明人	黄坤 武永波 黄亚坤 黎永强 侯小单 张强 王海峰 胡锐 朱鑫翔		
IPC分类号	G02F1/1333 G02F1/13357		
代理人(译)	张苗		
外部链接	Espacenet SIPO		

摘要(译)

本实用新型公开了新型液晶显示模块，包括：面板和分别设置在面板的腔体中屏框架组件以及背光框架组件，面板的底部卡合设置有后框架组件；其中，屏框架组件包括：液晶屏组件、光学膜组件和屏框架，液晶屏组件和光学膜组件分别灌封在屏框架中；背光框架组件包括：背光灯组件、背光框架和控制板，背光灯组件贴附在背光框架上，用于控制液晶盒的控制板可拆卸固定在背光框架的底面支柱上；后框架组件包括：接口板、温控板以及后框架，接口板和温控板分别通过螺钉固定在后框架的腔体内的支柱上，后框架的顶部卡合固定在面板的底部。该新型液晶显示模块克服现有技术中的小尺寸液晶显示模块在使用过程中，不可避免的出现装配和维修不便等问题。

