



(12)实用新型专利

(10)授权公告号 CN 205992101 U

(45)授权公告日 2017.03.01

(21)申请号 201620817870.2

(22)申请日 2016.07.29

(73)专利权人 合肥惠科金扬科技有限公司

地址 230012 安徽省合肥市新站区九顶山路与奎河路交叉口东北角

(72)发明人 王智勇 舒奇峰

(74)专利代理机构 深圳中一专利商标事务所
44237

代理人 张全文

(51) Int. Cl.

G02F 1/1333(2006.01)

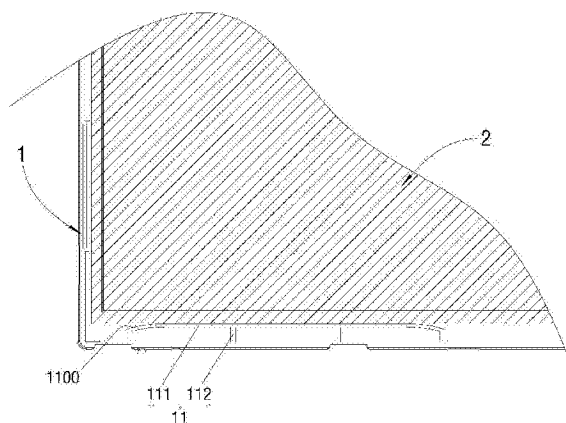
权利要求书1页 说明书3页 附图2页

(54)实用新型名称

显示模组结构及液晶显示设备

(57)摘要

本实用新型涉及显示设备技术领域,公开了一种显示模组结构,其包括塑胶中框,设置于该塑胶中框内的液晶面板,以及设置于该塑胶中框底边内侧的一对支撑架,液晶面板的底边支撑于该支撑架顶部的支撑面上,且该支撑架顶部的支撑面的两端为朝向塑胶中框底边倾斜弯曲并形成有间隙的圆弧面。另外,本实用新型还公开了一种液晶显示设备,该设备包括上述显示模组结构。本实用新型实施例提出的显示模组结构及液晶显示设备,通过在支撑架顶部的支撑面的两端设置圆弧面过渡,使得支撑架与液晶面板底边之间不产生点接触,从而避免了应力集中,减少了破屏问题的发生,提高了良品率,降低了生产成本。



1. 显示模组结构,包括塑胶中框,设置于所述塑胶中框内的液晶面板,以及设置于所述塑胶中框底边内侧的一对支撑架,所述液晶面板的底边支撑于所述支撑架顶部的支撑面上,其特征在于,所述支撑架顶部的支撑面的两端为朝向所述塑胶中框底边倾斜弯曲并形成有间隙的圆弧面。

2. 如权利要求1所述的显示模组结构,其特征在于,所述支撑架包括支撑条,以及一体设置于所述支撑条下侧的多个支撑脚,所述支撑面为所述支撑条顶侧中间位置的表面,所述圆弧面为所述支撑条顶侧两端位置的表面。

3. 如权利要求2所述的显示模组结构,其特征在于,所述支撑架与所述塑胶中框一体化成型为一体件。

4. 液晶显示设备,包括显示模组结构,所述显示模组结构包括塑胶中框,设置于所述塑胶中框内的液晶面板,以及设置于所述塑胶中框底边内侧的一对支撑架,所述液晶面板的底边支撑于所述支撑架顶部的支撑面上,其特征在于,所述支撑架顶部的支撑面的两端为朝向所述塑胶中框底边倾斜弯曲并形成有间隙的圆弧面。

5. 如权利要求4所述的液晶显示设备,其特征在于,所述支撑架包括支撑条,以及一体设置于所述支撑条下侧的多个支撑脚,所述支撑面为所述支撑条顶侧中间位置的表面,所述圆弧面为所述支撑条顶侧两端位置的表面。

6. 如权利要求5所述的液晶显示设备,其特征在于,所述支撑架与所述塑胶中框一体化成型为一体件。

显示模组结构及液晶显示设备

技术领域

[0001] 本实用新型涉及显示设备的技术领域,尤其涉及一种显示模组结构及液晶显示设备。

背景技术

[0002] 目前,对于现有的液晶显示设备,其显示模组中的液晶面板设置在塑胶中框内,且液晶面板的底边往往通过支撑结构支撑在塑胶中框底边的内侧,但是,该支撑结构与液晶面板底边接触的配合角落容易产生点接触,这样,使得液晶面板底边在该接触点位置因受力过大而容易发生破裂。因此,如何提出一种能够避免液晶面板底边因点接触导致受力过大而发生破裂问题的显示模组结构及液晶显示设备,是业内亟待解决的技术问题。

实用新型内容

[0003] 本实用新型的目的在于提供一种显示模组结构及液晶显示设备,旨在解决现有技术中,现有塑胶中框上的支撑结构与液晶面板的底边之间的配合角落因点接触导致应力集中而造成液晶面板受力过大并发生破裂的问题。

[0004] 本实用新型实施例提供了一种显示模组结构,包括塑胶中框,设置于所述塑胶中框内的液晶面板,以及设置于所述塑胶中框底边内侧的一对支撑架,所述液晶面板的底边支撑于所述支撑架顶部的支撑面上,所述支撑架顶部的支撑面的两端为朝向所述塑胶中框底边倾斜弯曲并形成有间隙的圆弧面。

[0005] 进一步地,所述支撑架包括支撑条,以及一体设置于所述支撑条下侧的多个支撑脚,所述支撑面为所述支撑条顶侧中间位置的表面,所述圆弧面为所述支撑条顶侧两端位置的表面。

[0006] 优选地,所述支撑架与所述塑胶中框一体化成型为一体件。

[0007] 本实用新型实施例还提供了一种液晶显示设备,包括显示模组结构,所述显示模组结构包括塑胶中框,设置于所述塑胶中框内的液晶面板,以及设置于所述塑胶中框底边内侧的一对支撑架,所述液晶面板的底边支撑于所述支撑架顶部的支撑面上,所述支撑架顶部的支撑面的两端为朝向所述塑胶中框底边倾斜弯曲并形成有间隙的圆弧面。

[0008] 进一步地,所述支撑架包括支撑条,以及一体设置于所述支撑条下侧的多个支撑脚,所述支撑面为所述支撑条顶侧中间位置的表面,所述圆弧面为所述支撑条顶侧两端位置的表面。

[0009] 优选地,所述支撑架与所述塑胶中框一体化成型为一体件。

[0010] 基于上述技术方案,本实用新型实施例提出的显示模组结构及液晶显示设备,通过在支撑架顶部的支撑面的两端设置圆弧面过渡,使得支撑架与液晶面板底边之间不产生点接触,从而避免了应力集中,减少了破屏问题的发生,提高了良品率,降低了生产成本。

附图说明

- [0011] 图1为本实用新型实施例提出的显示模组结构局部的立体装配示意图；
[0012] 图2为本实用新型实施例提出的显示模组结构局部的主视装配示意图；
[0013] 图3为本实用新型实施例中的塑胶中框与支撑架一体成型的局部示意图。

具体实施方式

[0014] 为了使本实用新型的目的、技术方案及优点更加清楚明白，以下结合附图及实施例，对本实用新型进行进一步详细说明。应当理解，此处所描述的具体实施例仅仅用以解释本实用新型，并不用于限定本实用新型。

[0015] 需要说明的是，当元件被称为“固定于”或“设置于”另一个元件，它可以直接在另一个元件上或可能同时存在居中元件。当一个元件被称为是“连接于”另一个元件，它可以是直接连接到另一个元件或者可能同时存在居中元件。

[0016] 另外，还需要说明的是，本实用新型实施例中的左、右、上、下等方位用语，仅是互为相对概念或是以产品的正常使用状态为参考的，而不应该认为是具有限制性的。以下结合具体实施例对本实用新型的实现进行详细的描述。

[0017] 如图1至图3所示，本实用新型实施例提出了一种显示模组结构，该显示模组结构可包括塑胶中框1和液晶面板2，该塑胶中框1为方形围边结构，液晶面板2设置在该塑胶中框1内，与此同时，该显示模组结构还包括一对支撑架11，两个支撑架11设置在塑胶中框1底边内侧的左右两端。将液晶面板2装配到塑胶中框1内之后，液晶面板2的底边支撑在两个支撑架11顶部的支撑面110上，值得注意的是，支撑架11顶部的支撑面110的两端优选为朝向塑胶中框1底边倾斜弯曲并形成有间隙的圆弧面1100，也就是说，支撑架11顶部表面由中间位置的平面（即支撑面110）向两端以圆弧面1100过渡，如此，避免了支撑架11与液晶面板1底边之间出现点接触，这样，也就避免了应力集中，减少了破屏问题的发生，从而提高了良品率，降低了生产成本。

[0018] 进一步地，在本实用新型的实施例中，上述支撑架11包括支撑条111和多个支撑脚112，此处优选为四个支撑脚112，当然，还可为其他数量。此处，支撑脚112一体设置在支撑条111的下侧。本实施例中，上述支撑面110为该支撑条111顶侧中间位置的表面，上述圆弧面1100为该支撑条111顶侧两端位置的表面。根据实际情况和具体需求，在本实用新型的其他实施例中，上述支撑架11还可为其他结构形式，此处不作唯一限定。

[0019] 进一步地，在本实用新型的实施例中，上述支撑架111与上述塑胶中框1一体化成型为一体件，也就是说，支撑条111、支撑脚112和塑胶中框1为一体成型的一体塑胶件。当然，根据实际情况和需求，在本实用新型的其他实施例中，支撑架111与塑胶中框1也可为固定连接的分体件，此处不作唯一限定。

[0020] 如图1至图3所示，本实用新型实施例还提出了一种液晶显示设备，其包括显示模组结构，该显示模组结构包括塑胶中框1和液晶面板2，该塑胶中框1为方形围边结构，液晶面板2设置在该塑胶中框1内；该显示模组结构还包括一对支撑架11，两个支撑架11设置在塑胶中框1底边内侧的左右两端。将液晶面板2装配到塑胶中框1内之后，液晶面板2的底边支撑在两个支撑架11顶部的支撑面110上，值得注意的是，支撑架11顶部的支撑面110的两端优选为朝向塑胶中框1底边倾斜弯曲并形成有间隙的圆弧面1100，也就是说，支撑架11顶部表面由中间位置的平面（即支撑面110）向两端以圆弧面1100过渡，如此，避免了支撑架11

与液晶面板1底边之间出现点接触,这样,也就避免了应力集中,减少了破屏问题的发生,从而提高了良品率,降低了生产成本。

[0021] 在本实施例中,上述支撑架11包括支撑条111和多个支撑脚112,此处优选为四个支撑脚112,当然,还可为其他数量。此处,支撑脚112一体设置在支撑条111的下侧。本实施例中,上述支撑面110为该支撑条111顶侧中间位置的表面,上述圆弧面1100为该支撑条111顶侧两端位置的表面。另外,在本实施例中,上述支撑架111与上述塑胶中框1一体化成型为一体件,也就是说,支撑条111、支撑脚112和塑胶中框1为一体成型的一体塑胶件。

[0022] 上述液晶显示设备还包括其他构件,此处不一一详述,可参照现有技术。

[0023] 以上所述实施例,仅为本实用新型具体实施方式,但本实用新型的保护范围并不局限于此,任何熟悉本技术领域的技术人员在本实用新型揭露的技术范围内,可轻易想到各种等效的修改、替换和改进等等,这些修改、替换和改进都应涵盖在本实用新型的保护范围之内。因此,本实用新型的保护范围应以权利要求的保护范围为准。

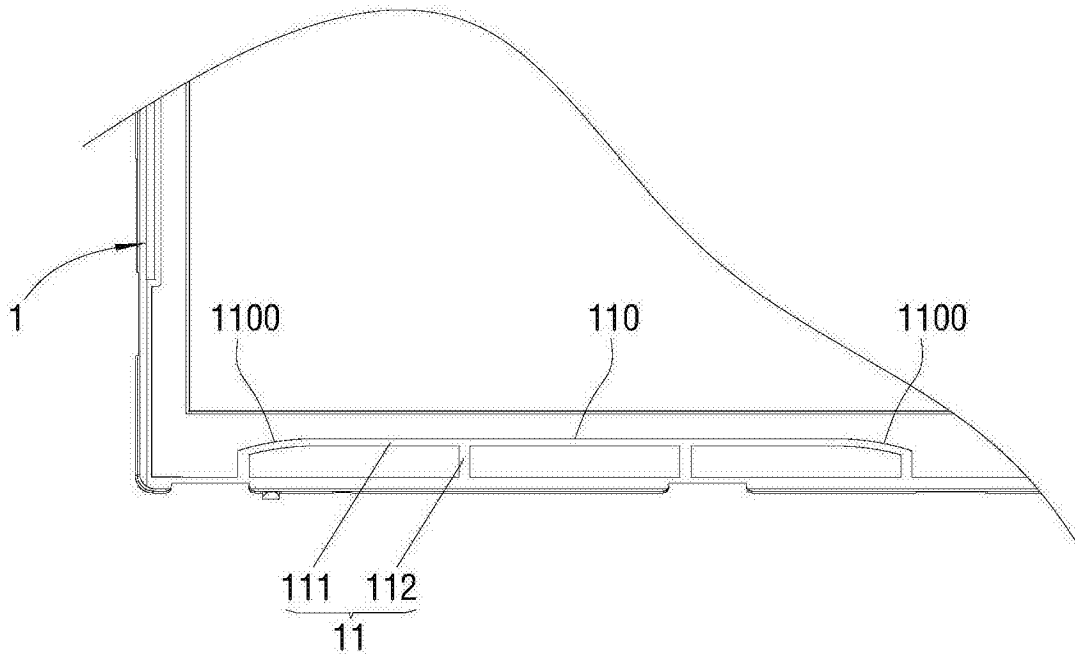


图1

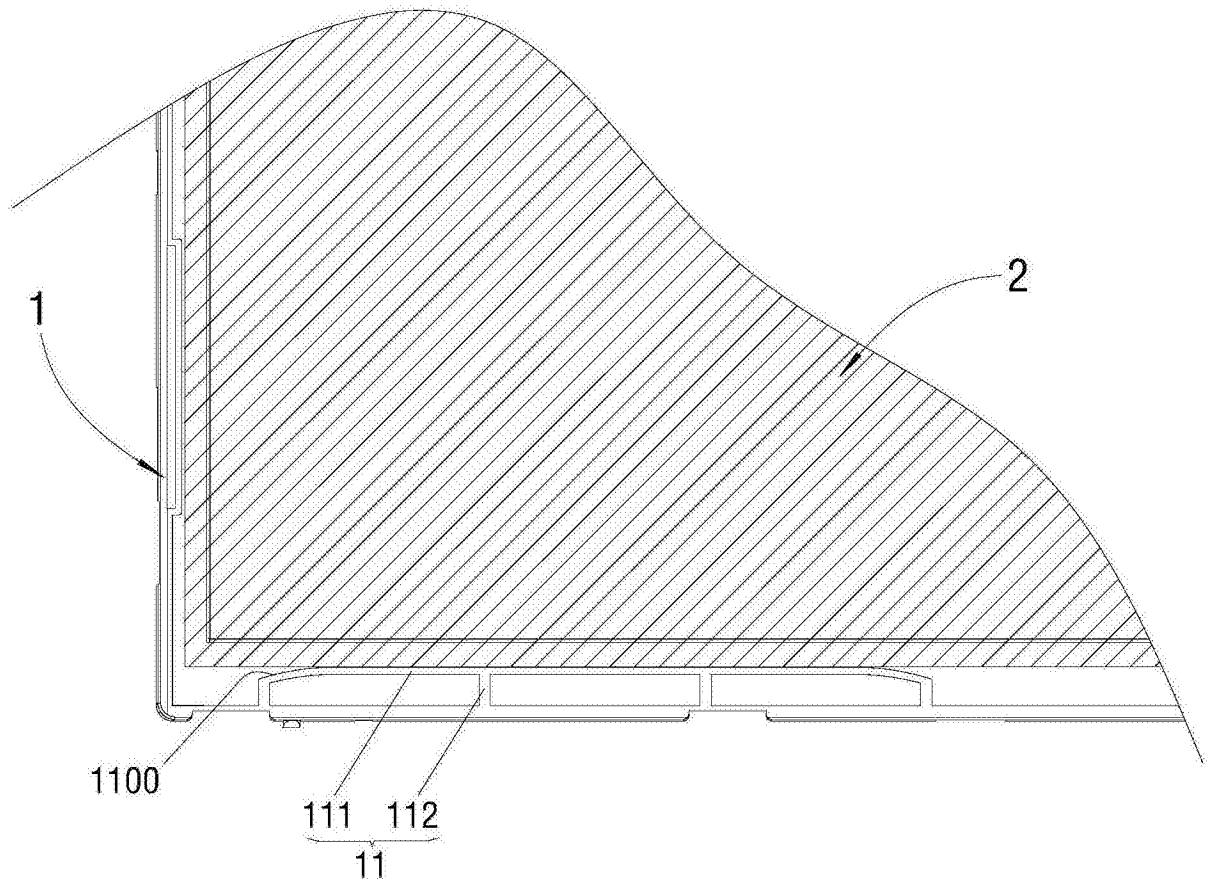


图2

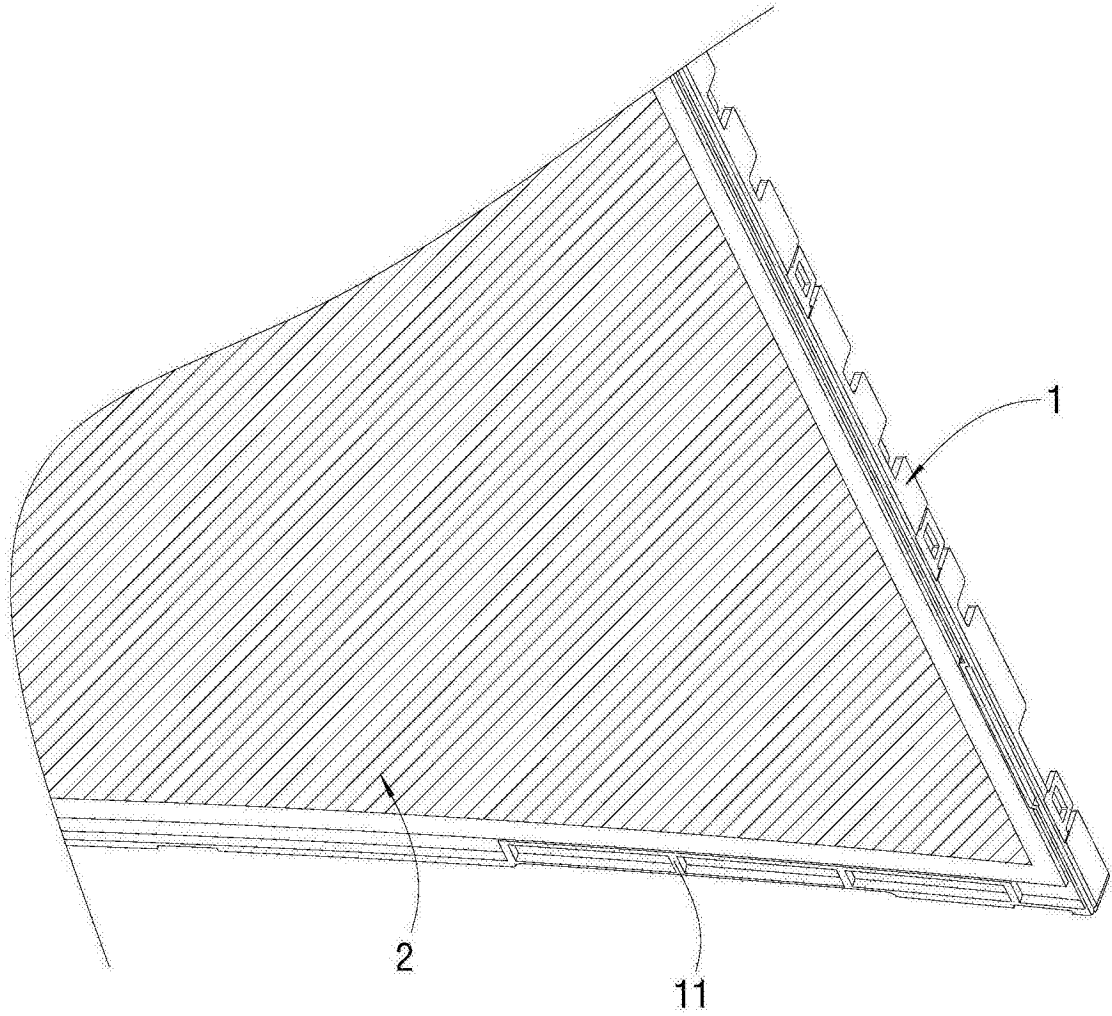


图3

专利名称(译)	显示模组结构及液晶显示设备		
公开(公告)号	CN205992101U	公开(公告)日	2017-03-01
申请号	CN201620817870.2	申请日	2016-07-29
[标]申请(专利权)人(译)	合肥惠科金扬科技有限公司		
申请(专利权)人(译)	合肥惠科金扬科技有限公司		
当前申请(专利权)人(译)	合肥惠科金扬科技有限公司		
[标]发明人	王智勇 舒奇峰		
发明人	王智勇 舒奇峰		
IPC分类号	G02F1/1333		
代理人(译)	张全文		
外部链接	Espacenet SIPO		

摘要(译)

本实用新型涉及显示设备技术领域，公开了一种显示模组结构，其包括塑胶中框，设置于该塑胶中框内的液晶面板，以及设置于该塑胶中框底边内侧的一对支撑架，液晶面板的底边支撑于该支撑架顶部的支撑面上，且该支撑架顶部的支撑面的两端为朝向塑胶中框底边倾斜弯曲并形成有间隙的圆弧面。另外，本实用新型还公开了一种液晶显示设备，该设备包括上述显示模组结构。本实用新型实施例提出的显示模组结构及液晶显示设备，通过在支撑架顶部的支撑面的两端设置圆弧面过渡，使得支撑架与液晶面板底边之间不产生点接触，从而避免了应力集中，减少了破屏问题的发生，提高了良品率，降低了生产成本。

