



(12)发明专利

(10)授权公告号 CN 103376593 B

(45)授权公告日 2018.02.02

(21)申请号 201310030460.4  
 (22)申请日 2013.01.25  
 (65)同一申请的已公布的文献号  
 申请公布号 CN 103376593 A  
 (43)申请公布日 2013.10.30  
 (30)优先权数据  
 10-2012-0041144 2012.04.19 KR  
 (73)专利权人 三星显示有限公司  
 地址 韩国京畿道龙仁市  
 (72)发明人 权五正 朴宰弘 尹晟在 李赫珍  
 姜帅 朴卿蕙 尹周永  
 (74)专利代理机构 北京铭硕知识产权代理有限公司 11286  
 代理人 韩芳 罗延红

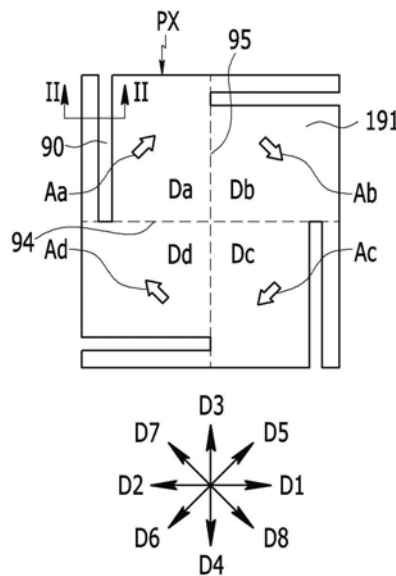
(51)Int.Cl.  
 G02F 1/1335(2006.01)  
 G02F 1/1343(2006.01)  
 G02F 1/1368(2006.01)  
 G02F 1/1337(2006.01)  
 (56)对比文件  
 US 2006139541 A1,2006.06.29,全文.  
 US 5309264 A,1994.05.03,全文.  
 US 7723727 B2,2010.05.25,全文.  
 审查员 纪红

权利要求书1页 说明书14页 附图15页

(54)发明名称  
 液晶显示器

(57)摘要

本发明公开了一种液晶显示器。液晶显示器包括：第一基底和位于第一基底上的像素电极；面对第一基底的第二基底和位于第二基底上的共电极；至少一个取向层，位于像素电极和共电极的至少一个上；液晶层，位于像素电极和共电极之间。包括像素电极的像素包括多个畴，所述多个畴包括第一畴。畴具有平均方位彼此不同的液晶分子。像素电极具有位于第一畴中的第一开口，第一开口与像素电极的边缘基本平行地延伸。



1. 一种液晶显示器,所述液晶显示器包括:
  - 第一基底;
  - 第二基底,面对第一基底;
  - 像素电极,位于第一基底上;
  - 共电极,位于第二基底上;
  - 至少一个取向层,位于像素电极和共电极中的至少一个上,通过偏振光处理所述至少一个取向层;以及
  - 液晶层,位于像素电极和共电极之间,液晶层包括多个液晶分子,其中,包括像素电极的像素包括多个畴,所述多个畴包括第一畴,所述多个畴具有平均方位彼此不同的液晶分子,
  - 与第一畴对应的像素电极包括设置在第一畴中的仅一个连续的直的第一开口以及接近第一畴的平均指向矢的尾部的尾部侧边缘,并且
  - 第一开口基本平行于尾部侧边缘延伸。
2. 如权利要求1所述的液晶显示器,其中,第一开口的宽度等于或小于液晶层的厚度的两倍。
3. 如权利要求2所述的液晶显示器,其中,第一开口与所述尾部侧边缘分隔开等于或小于液晶层的厚度的两倍的距离。
4. 如权利要求3所述的液晶显示器,其中,第一开口还基本平行于像素电极的与所述尾部侧边缘基本垂直的边缘延伸。
5. 如权利要求1所述的液晶显示器,其中,像素电极包括沿着像素电极的横向中心线延伸的切口,并且
- 所述切口的沿着与横向中心线基本平行的横向方向的长度比像素电极的沿着所述横向方向的长度短。
6. 如权利要求1所述的液晶显示器,其中,像素的整个区域被光阻挡区围绕,并且
- 像素电极的边缘的除了尾部侧边缘之外的部分与光阻挡区叠置。
7. 一种液晶显示器,所述液晶显示器包括:
  - 第一基底;
  - 第二基底,面对第一基底;
  - 像素电极,位于第一基底上;
  - 共电极,位于第二基底上;
  - 液晶层,位于像素电极和共电极之间,液晶层包括多个液晶分子,
  - 其中,包括像素电极的像素被分为多个畴,所述多个畴的液晶分子的平均方位彼此不同,
  - 像素电极在所述多个畴中的至少一个畴的每个畴中包括仅一个连续的直的开口,所述仅一个连续的直的开口沿着像素电极的接近所述至少一个畴的每个畴的平均指向矢的尾部设置的尾部侧边缘延伸,
  - 像素电极在所述至少一个畴的每个畴中具有除了开口之外的连续表面,并且
  - 共电极在所述多个畴中具有连续表面。

## 液晶显示器

### 技术领域

[0001] 本发明的示例性实施例涉及一种液晶显示器。

### 背景技术

[0002] 液晶显示器(LCD)是最广泛地使用的平板显示器中的一种,并且LCD包括一对面板和填充在这两个面板之间的间隙的液晶层,所述一对面板包括诸如像素电极和共电极的多个场产生电极。

[0003] 通过向场产生电极施加电压来产生电场,电场改变液晶层中的液晶分子的方位,从而控制入射光的偏振来显示图像。

[0004] 在LCD中,在没有电场的情况下液晶分子的长轴垂直于面板的表面的垂直取向(VA)模式是有前景的,这是因为垂直取向模式提供高对比率和宽视角。

[0005] VA模式LCD的像素可包括多个畴,其中,不同畴中的液晶分子的平均方位彼此不同,从而获得宽视角。为了形成多个畴,可在场产生电极中设置多个切口。然而,这种结构会导致开口率的降低,并且远离切口的液晶分子会具有长的响应时间。

[0006] 在像素中形成多个畴的另一方法是将光照射到取向层中,以控制液晶分子的方位。光诱导取向不会需要到场产生电极中有切口,从而提高开口率,并且光诱导取向可提供预倾斜(pretilt),从而改善响应时间。然而,光诱导取向不会显著地改善由于因场产生电极的边缘引起的边缘场(fringe field)而导致的透射率的下降。

### 发明内容

[0007] 本发明的示例性实施例公开了一种液晶显示器,所述液晶显示器包括:第一基底;第二基底,面对第一基底;像素电极,位于第一基底上;共电极,位于第二基底上;至少一个取向层,位于像素电极和共电极的至少一个上,通过偏振光处理所述至少一个取向层;液晶层,位于像素电极和共电极之间,液晶层包括多个液晶分子,其中,包括像素电极的像素包括多个畴,所述多个畴包括第一畴,所述多个畴具有平均方位彼此不同的液晶分子,像素电极包括位于第一畴中的第一开口,第一开口与像素电极的边缘的接近第一畴的平均指向矢的尾部设置的尾部侧边缘部分基本平行地延伸。

[0008] 本发明的另一示例性实施例提供了一种液晶显示器,所述液晶显示器包括:第一基底;第二基底,面对第一基底;像素电极,位于第一基底上;共电极,位于第二基底上;液晶层,位于像素电极和共电极之间,液晶层包括多个液晶分子,其中,包括像素电极的像素被分为多个畴,所述多个畴具有平均方位彼此不同的液晶分子,像素电极的位于所述多个畴中的至少一个畴中的一部分包括开口,所述开口沿着像素电极的边缘的接近所述多个畴中的所述至少一个畴的平均指向矢的尾部设置的尾部侧边缘部分延伸,像素电极具有除了开口之外的连续表面,共电极具有连续表面。

[0009] 应当理解的是,前面的总体描述以及下面的详细描述均是示例性的和解释性的,并且意图提供对要求保护的本发明的进一步解释。

## 附图说明

- [0010] 图1是根据本发明示例性实施例的液晶显示器的像素的示意性平面图。
- [0011] 图2是沿线II-II截取的图1中示出的液晶显示器的示意性剖视图。
- [0012] 图3、图4、图5和图6是示出根据本发明示例性实施例的图1中示出的LCD的制造方法的示意性平面图。
- [0013] 图7是根据对比示例的LCD的像素的示意性平面图。
- [0014] 图8是示出根据示例性实施例和对比示例的LCD的液晶分子的方位角分布的曲线图。
- [0015] 图9和图10分别是示意性地示出根据示例性实施例和对比示例的LCD的第一畴中的液晶分子的排列的平面图。
- [0016] 图11是示意性地示出根据示例性实施例的LCD的第一畴的边界附近的液晶分子的排列和电场的平面图。
- [0017] 图12和图13是示出在模拟中LCD的畴中的液晶分子的排列和等势线的LCD的示意性剖视图。
- [0018] 图14是根据另一示例性实施例的液晶显示器的像素的示意性平面图。
- [0019] 图15和图16是示出根据示例性实施例的图14中示出的LCD的制造方法的示意性平面图。
- [0020] 图17是根据另一示例性实施例的液晶显示器的像素的示意性平面图。
- [0021] 图18和图19是示出根据示例性实施例的图17中示出的LCD的制造方法的示意性平面图。
- [0022] 图20是根据另一示例性实施例的LCD中的像素的等效电路图。
- [0023] 图21是根据示例性实施例的具有图20中示出的等效电路的像素的示意性布局图。
- [0024] 图22是沿线XXII-XXII截取的图21中示出的LCD的示意性剖视图。
- [0025] 图23是根据另一示例性实施例的LCD的像素的示意性平面图。
- [0026] 图24是根据另一示例性实施例的LCD的像素和光阻挡区的示意性平面图。

## 具体实施方式

[0027] 将参照附图在下文中更充分地描述本发明,在附图中示出了本发明的示例性实施例。然而,本发明可以以许多不同的形式实施,而不应被解释为局限于这里阐述的实施例。相反,提供这些实施例使得本公开是彻底的,并将把本发明的范围充分地传达给本领域技术人员。

[0028] 在附图中,为了清楚起见,可夸大层、膜、面板、区域等的厚度。应当理解的是,当元件或层被称作“在”另一元件或层“上”或者“连接到”另一元件或层时,该元件或层可以直接在另一元件或层上或者直接连接到另一元件或层,或者可以存在中间元件或中间层。相反,当元件被称作“直接在”另一元件或层“上”或者“直接连接到”另一元件或层时,不存在中间元件或中间层。相反,应当理解的是,当诸如层、膜、区域或基底的元件被称作“在”另一元件“下”时,该元件可以直接在另一元件下,或者也可存在中间元件。同时,当元件被称作“直接在”另一元件“下”时,不存在中间元件。应当理解的是,为了本公开的目的,“X、Y和Z中的至

少一个”可被解释为仅有X、仅有Y、仅有Z,或者X、Y和Z中的两项或更多项的任意组合(例如,XYZ、XYY、YZ、ZZ)。

[0029] 在下文中,将参照图1和图2详细地描述根据示例性实施例的液晶显示器的像素的结构。

[0030] 图1是根据本发明示例性实施例的液晶显示器的像素的示意性平面图,图2是沿线II-II截取的图1中示出的液晶显示器的示意性剖视图。虽然图1和图2示出了单个的像素PX,但是根据示例性实施例的液晶显示器可包括沿行和列重复布置的多个像素。

[0031] 参照图1和图2,根据示例性实施例的液晶显示器(LCD)包括第一面板100、面对第一面板100的第二面板200以及设置在第一面板100和第二面板200之间的液晶层300。第一面板100包括:第一基底110;像素电极191,设置在第一基底110的内表面上;第一取向层130,设置在像素电极191上;第一偏振器140,设置在第一基底110的外表面上。第二面板200包括:第二基底210;共电极270,设置在第二基底210的内表面上;第二取向层230,设置在共电极210上;第二偏振器240,设置在第二基底210的外表面上。像素电极191可以基本上呈矩形,共电极210可覆盖第二面板200的整个表面,然而实施例不限于此。第一面板100和第二面板200可包括开关元件(未示出)、滤色器(未示出)、光阻挡构件(未示出)等,可省略第一偏振器140和第二偏振器240中的一个。

[0032] 液晶层300可包括具有负介电各向异性的向列液晶材料。包括在液晶层300中的液晶分子302可被定位为使得在电极191和210之间不存在电场时,液晶分子302的长轴与垂直于取向层130和230的表面的方向基本平行地(或与液晶层300的厚度方向基本平行地)取向,同时具有预倾斜。当在像素电极191和共电极210之间给出电势差以在液晶层300的两端产生电场时,液晶分子302可被定位为使得它们的长轴沿很大程度由预倾斜的方向确定的方向与电场基本垂直地取向。

[0033] 根据本发明的示例性实施例,像素PX可包括LCD的对应于像素电极191的区域,且像素PX可包括具有不同的预倾斜方向的多个畴。例如,参照图1,像素PX可包括四个畴,即,由横向中心线94和纵向中心线95划分的第一畴Da、第二畴Db、第三畴Dc和第四畴Dd。在俯视图或平面图中,在第一畴Da、第二畴Db、第三畴Dc和第四畴Dd中的每个畴中的大部分液晶分子302可被定位为具有沿由箭头Aa、Ab、Ac或Ad表示的方向的预倾斜。箭头Aa、Ab、Ac或Ad的尾部可表示液晶分子302的两个相对的端部中的较为接近像素电极191的表面的一端,箭头Aa、Ab、Ac或Ad的头部可表示液晶分子302的较为接近共电极210的另一端。在下文中,将液晶分子302的较为接近像素电极191的表面的一端称作液晶分子302的尾部,将液晶分子302的较为接近共电极210的另一端称作液晶分子302的头部。然而,可以以相反的方式定义箭头Aa、Ab、Ac或Ad的头部和尾部,因此图1中示出的箭头Aa、Ab、Ac或Ad的头部和尾部可以反转。

[0034] 当假设平均的液晶分子具有与畴Da、Db、Dc或Dd中的液晶分子302的平均方位基本相同的方位时,平均的液晶分子可在电场的作用下沿畴Da、Db、Dc或Dd的预倾斜方向倾斜。因此,箭头Aa、Ab、Ac或Ad可表示平均的液晶分子的方位或液晶分子302的平均方位。畴Da、Db、Dc或Dd中的平均的液晶分子的方位在本说明书中称作“平均指向矢”。平均指向矢可与预倾斜方向一致。

[0035] 在图1和下面的附图中,在水平面(即,与基底110和210的表面基本平行的平面)上

的横向方向中的向右方向和向左方向分别称作第一方向D1和第二方向D2。在水平面上的纵向方向中的向上方向和向下方向分别称作第三方向D3和第四方向D4。在水平面上的向右上方的方向和向左下的方向分别称作第五方向D5和第六方向D6，在水平面上的向左上的方向和向右下的方向分别称作第七方向D7和第八方向D8。第五方向D5、第六方向D6、第七方向D7和第八方向D8可分别与第一方向D1、第二方向D2、第三方向D3和第四方向D4成大约45度的角度。

[0036] 偏振器140或240可具有与横向方向(即,第一方向或第二方向)或纵向方向(即,第三方向或第四方向)基本平行的偏振轴。第一偏振器140的偏振轴与第二偏振器240的偏振轴可基本成直角。

[0037] 第一畴Da设置在由横向中心线94和纵向中心线95划分的像素电极191的左上象限中。在第一畴Da中的液晶分子302可被定位为具有沿第五方向D5的预倾斜,因此当在电极191和210之间产生电场时,液晶分子302可以平均沿第五方向D5倾斜。

[0038] 第二畴Db设置在像素电极191的右上象限中。第二畴Db中的液晶分子302可被定位为具有沿第八方向D8的预倾斜,因此当在电极191和210之间产生电场时,液晶分子302可以平均沿第八方向D8倾斜。

[0039] 第三畴Dc设置在像素电极191的右下象限中。第三畴Dc中的液晶分子302可被定位为具有沿第六方向D6的预倾斜,因此当在电极191和210之间产生电场时,液晶分子302可以平均沿第六方向D6倾斜。

[0040] 第四畴Dd设置在像素电极191的左下象限中。第四畴Dd中的液晶分子302可被定位为具有沿第七方向D7的预倾斜,因此当在电极191和210之间产生电场时,液晶分子302可以平均沿第七方向D7倾斜。

[0041] 因此,在平面图中,相邻的畴Da、Db、Dc和Dd的平均指向矢可成大约90度的角度。当绘制从第一畴Da至第四畴Dd的平均指向矢的连续的头尾连接时,例如,当第n畴(n=1、2和3)Da、Db或Dc的平均指向矢的头部连接到第(n+1)畴Db、Dc或Dd的平均指向矢的尾部,第四畴Dd的平均指向矢的头部连接到第一畴Da的平均指向矢的尾部时,可获得顺时针环。

[0042] 根据示例性实施例,像素电极191的在每个畴Da、Db、Dc或Dd中的一部分可具有开口或切口90。参照图1,当在畴Da、Db、Dc或Dd中示出畴Da、Db、Dc或Dd的平均指向矢Aa、Ab、Ac或Ad时,切口90可沿着边缘的接近对应的畴Da、Db、Dc或Dd的平均指向矢Aa、Ab、Ac或Ad的尾部设置的部分延伸,并且切口90可与该边缘部分基本平行。换言之,切口90可与像素电极191的边缘的远离液晶分子302的平均方位设置的部分基本平行地延伸。切口90可与像素电极191的基本平行于切口90的边缘部分分隔开距离D,切口90可以基本从像素电极191的边缘接近平均指向矢Aa、Ab、Ac或Ad的头部设置的部分延伸至像素电极191的横向中心线94或纵向中心线95。因此,根据本发明,像素电极具有除了开口之外的连续表面,共电极具有连续表面。

[0043] 例如,在第一畴Da的情况下,像素电极191的左边缘的上半部分和上边缘的左半部分可形成第一畴Da的边界。由于第一畴Da中的液晶分子302的平均方位指向右上方向,所以像素电极191的左边缘的上半部分被设置为远离液晶分子302的平均方位,并且像素电极191的上边缘的左半部分被设置为接近液晶分子302的平均方位。换言之,像素电极191的左边缘的上半部分被设置为接近平均指向矢的尾部,像素电极191的上边缘的左半部分被设

置为接近平均指向矢的头部。因此,第一畴Da的切口90可基本平行于像素电极191的左边缘的上半部分延伸。在下文中,像素电极191的边缘的被设置为接近平均指向矢Aa、Ab、Ac或Ad的尾部的部分或者像素电极191的边缘的被设置为远离液晶分子302的平均方位的部分被称作“尾部侧边缘部分”,像素电极191的边缘的被设置为接近平均指向矢Aa、Ab、Ac或Ad的头部的部分或者像素电极191的边缘的被设置为接近液晶分子302的平均方位的部分被称作“头部侧边缘部分”。

[0044] 虽然图1示出了开口或切口90被敞开以与像素电极191的边界连通,但是开口或切口90可以闭合以被像素电极191围绕。

[0045] 液晶分子302的方位可通过处理取向层130和230来获得。可省略取向层130和230中的一个。

[0046] 参照图3、图4、图5和图6来详细描述根据示例性实施例的处理取向层以使液晶分子302可以如图1中所示地定位的方法。

[0047] 图3、图4、图5和图6是根据示例性实施例的图1中示出的LCD的制造方法的示意性平面图。

[0048] 根据示例性实施例,取向层可包括感光聚合物。

[0049] 根据示例性实施例,感光聚合物层形成在第一基底110和第二基底210上,并使感光聚合物层暴露于偏振紫外(UV)光以形成取向层130和230。可以假设,感光聚合物层中的分子沿偏振UV光的照射方向取向。根据另一示例性实施例,可以假设感光聚合物层中的分子沿与偏振UV光的照射方向相反的方向取向。根据另一示例性实施例,可使用另一种类型的光或离子束而不是UV光。

[0050] 在下文中,将详细描述UV照射的工艺。

[0051] 首先,参照图3,对第一面板100的一个区域沿一个方向执行第一光诱导定位。例如,可对第一取向层130的对应于第一畴Da和第二畴Db的区域沿第一方向D1执行第一光诱导定位。

[0052] 然后,参照图4,对第一面板100的另一区域沿另一方向执行第二光诱导定位。第二光诱导定位的方向可与第一光诱导定位的方向相反。例如,可对第一取向层130的对应于第三畴Dc和第四畴Dd的区域沿第二方向D2执行第二光诱导定位。

[0053] 参照图5,对第二面板200的一个区域沿一个方向执行第三光诱导定位。第二面板200的被第三光诱导定位处理的区域可与第一面板100的被第一光诱导定位和第二光诱导定位处理的区域的部分叠置,并且第三光诱导定位的方向可与第一光诱导定位和第二光诱导定位的方向成大约90度的角度。例如,可对第二取向层230的对应于第一畴Da和第四畴Dd的区域沿第三方向D3执行第三光诱导定位。

[0054] 然后,参照图6,对第二面板200的另一区域沿另一方向执行第四光诱导定位。第二面板200的被第四光诱导定位处理的区域可与第一面板100的被第一光诱导定位和第二光诱导定位处理的区域的其它部分叠置,第四光诱导定位的方向可与第三光诱导定位的方向相反。例如,可对第二取向层230的对应于第二畴Db和第三畴Dc的区域沿第四方向D4执行第四光诱导定位。

[0055] 结果,设置在第一面板100和第二面板200之间的液晶分子302可通过取向层130和230而具有预倾斜。预倾斜的方向可与第一取向层130和第二取向层230的取向方向的矢量

和基本平行。

[0056] 例如,由于在第一畴Da中第一取向层130沿第一方向D1取向且第二取向层230沿第三方向D3取向,所以在第一畴Da中的液晶分子302可具有沿与第一方向D1和第三方向D3的矢量和基本平行的第五方向D5的预倾斜。由于在第二畴Db中第一取向层130沿第一方向D1取向且第二取向层230沿第四方向D4取向,所以第二畴Db中的液晶分子302可具有沿与第一方向D1和第四方向D4的矢量和基本平行的第八方向D8的预倾斜。由于在第三畴Dc中第一取向层130沿第二方向D2取向且第二取向层230沿第四方向D4取向,所以第三畴Dc中的液晶分子302可具有沿与第二方向D2和第四方向D4的矢量和基本平行的第六方向D6的预倾斜。由于在第四畴Dd中第一取向层130沿第二方向D2取向且第二取向层230沿第三方向D3取向,所以第四畴Dd中的液晶分子302可具有沿与第二方向D2和第三方向D3的矢量和基本平行的第七方向D7的预倾斜。

[0057] 因此,如图1中所示,液晶分子302的方位可以顺时针循环。

[0058] 然后,将参照图7和图8详细描述根据示例性实施例和对比示例的LCD。

[0059] 图7是根据对比示例的LCD的像素的示意性平面图,图8是示出根据示例性实施例和对比示例的LCD的液晶分子的方位角分布的曲线图。

[0060] 参照图7,根据对比示例的LCD的像素PX包括像素电极191。图7中示出的像素电极191不具有开口,而图1中示出的像素电极191具有切口90。除了开口之外,图7中示出的像素PX可与图1中示出的像素PX基本相同。将省略对相同元件的详细描述。

[0061] 图8是当在像素电极191和共电极210之间给出电势差以在液晶层300中产生电场时,液晶分子302的模拟的方位角分布,该模拟的方位角分布作为在图1中示出的示例性实施例和图7中示出的对比示例的第一畴Da中距像素电极191的尾部侧边缘部分的距离的函数。液晶分子302的方位角是指液晶分子302的长轴与横向轴心线94所成的角度。

[0062] 由于偏振器140和240的偏振角与横向方向或纵向方向基本平行,所以理想的是,当全部液晶分子302的方位角为大约45度时,第一畴Da可具有最大的透射率。

[0063] 参照图8,在对比示例中,在第一畴Da的中心区域中的液晶分子302可具有大约45度的方位角,随着接近畴的边界,方位角偏离45度。具体地说,随着更加接近像素电极191的尾部侧边缘部分,方位角接近零。这表明液晶分子302沿与像素电极191的尾部侧边缘部分基本垂直的方向取向。然而,在示例性实施例中,邻近像素电极191的尾部侧边缘部分的液晶分子302的方位角也接近于大约45度。

[0064] 将参照图9、图10和图11详细地给出关于图8中示出的模拟结果的解释。

[0065] 图9和图10是分别示意性地示出根据示例性实施例和对比示例的LCD的第一畴中的液晶分子的排列的平面图,图11是示意性地示出根据示例性实施例的LCD的第一畴的边界附近的液晶分子的排列和电场的平面图。

[0066] 图9示意性地示出了根据对比示例的第一畴Da中的液晶分子304和306的排列。第一畴Da的中心区域附近的液晶分子304可被定位为使其长轴基本平行于图1中示出的第一畴Da的平均指向矢Aa。然而,由于像素电极191的边缘导致在像素电极191的尾部侧边缘部分附近的区域(在下文中称作“边缘区域”)中产生边缘场。边缘场的水平分量可与像素电极191的边缘基本垂直。在边缘区域中,由于由水平场分量引起的力大于由取向层130和230引起的取向力,所以液晶分子306的方位不可能与图7中示出的第一畴Da的平均指向矢Aa平

行。即,在中心区域中液晶分子304的长轴可与横向中心线94成大约45度的角度,而在边缘区域中液晶分子306的长轴可与横向中心线94基本平行。这样,在边缘区域中液晶分子306与图1中示出的偏振器140或240的偏振轴(偏振轴与横向中心线94或纵向中心线95基本平行)所成的角会偏离45度,因此会降低光透射率。

[0067] 图10示意性地示出了根据示例性实施例的第一畴Da中的液晶分子304和306的排列。与对比示例不同,即使在边缘区域中,液晶分子306的长轴也可以与横向中心线94成大约45度的角度。

[0068] 参照图11,标号A表示由像素电极191的边缘引起的第一水平场分量。在该示例性实施例中,切口90可引起第二水平场分量B和第三水平场分量C。在边缘区域中,由切口90的与像素电极191的边缘的邻近的边缘引起的第二水平场分量B可以是显著的。第二水平场分量B可由切口90的左边界产生,并可指向像素电极191的边缘,即,可与第一水平场分量A反向平行。

[0069] 在边缘区域中,第二水平场分量B的强度可根据像素电极191的尾部侧边缘部分与切口90之间的距离D以及切口90的宽度W而改变。当第二水平场分量B小于第一水平场分量A时,在边缘区域中的净水平场分量可具有与第一水平场分量A基本平行的方向,并且可具有小于第一水平场分量A的大小。

[0070] 因此,由于示例性实施例中的边缘区域中的水平场分量小于对比示例中的边缘区域中的水平场分量,所以液晶分子306可以被定位为相对更接近在第一畴Da中的液晶分子302的平均方位,即,更接近第一畴Da的平均指向矢Aa。因此,可减少由于液晶分子的不规则方位而导致的边缘区域中的透射率的降低。图8中示出的模拟表明示例性实施例中的透射率与对比示例相比增大了大约2%。

[0071] 图12和图13是示出在模拟中LCD的畴中的液晶分子的排列以及等势线的LCD的示意性剖视图。

[0072] 在模拟中,将液晶层300的材料特性设定为与MAT-08-369(由MERK制造)基本相同,并且液晶层300的厚度为大约 $3.2\mu\text{m}$ 。

[0073] 图12示出了当像素电极191的尾部侧边缘部分与切口90之间的距离D以及切口90的宽度W均为大约 $3\mu\text{m}$ 时的液晶分子302的排列。可以看出,边缘区域中的液晶分子302的方位接近于该畴中的液晶分子302的平均方位。

[0074] 图13示出了当像素电极191的尾部侧边缘部分与切口90之间的距离D为大约 $3\mu\text{m}$ 并且切口90的宽度W为大约 $7\mu\text{m}$ 时的液晶分子302的排列。边缘区域中的一些液晶分子302的方位与该畴中的液晶分子302的平均方位大致相反。

[0075] 表1总结了测试边缘区域中的液晶分子302的方位是否随着像素电极191的尾部侧边缘部分与切口90之间的距离D和切口90的宽度W改变而相反的模拟的结果。

[0076] 表1

[0077]

		D ( $\mu\text{m}$ )						
		2	3	4	5	6	7	8
W ( $\mu\text{m}$ )	3	Y	Y	Y	Y	Y	U	N
	4	Y	Y	Y	U	N	N	N
	5	Y	Y	N	N	N	N	N
	6	Y	U	N	N	N	N	N
	7	Y	N	N	N	N	N	N
	8	N	N	N	N	N	N	N

[0078] 液晶层300的模拟条件与参照图12和图13描述的条件基本相同。即,将液晶层300的材料特性设定为与MAT-08-369(由MERK制造)基本相同,并且液晶层300的厚度为大约 $3.2\mu\text{m}$ 。

[0079] 在表1中,“Y”表示边缘区域中的液晶分子302被定位为接近该畴中的液晶分子302的平均方位,“N”表示在边缘区域中的至少一部分液晶分子302被定位为与平均方位基本相反。“U”表示液晶分子302的方位根据施加的电压的大小而改变的不稳定状态。

[0080] 参照表1,当距离D在大约 $2\mu\text{m}$ 至大约 $6\mu\text{m}$ 的范围内时,边缘区域中的液晶分子302可被定位为接近在该畴中的液晶分子302的平均方位。另外,当开口宽度W在大约 $3\mu\text{m}$ 至大约 $7\mu\text{m}$ 的范围内时,边缘区域中的液晶分子302可被定位为接近该畴中的液晶分子302的平均方位。当距离D或宽度W等于或小于液晶层300的厚度的两倍时,边缘区域中的液晶分子302可被定位为不反向。

[0081] 虽然在上面参照图8、图9、图10、图11、图12和图13描述了第一畴Da中的液晶分子302的方位,但是该描述可以以相似的方式应用于其它的畴Db、Dc和Dd。

[0082] 在下文中,将参照图14、图15和图16详细描述根据另一示例性实施例的LCD。

[0083] 图14是根据另一示例性实施例的液晶显示器的像素的示意性平面图,图15和图16是示出根据示例性实施例的图14中示出的LCD的制造方法的示意性平面图。

[0084] 参照图14,除了在畴Da、Db、Dc和Dd中的液晶分子302的预倾斜方向、平均指向矢或平均方位Aa、Ab、Ac和Ad以及开口92的形状之外,根据另一示例性实施例的液晶显示器(LCD)的像素PX可与上面参照图1和图2描述的LCD的像素PX基本相同。

[0085] 畴Da、Db、Dc和Dd中的每个的预倾斜方向Aa、Ab、Ac或Ad从像素电极191的角部指向像素电极191的中心或者从像素电极191的中心指向像素电极191的角部。例如,第一畴Da的平均指向矢Aa或第三畴Dc的平均指向矢Ac从像素电极191的角部指向像素电极191的中心,而第二畴Db的平均指向矢Ab或第四畴Dd的平均指向矢Ad从像素电极191的中心指向像素电极191的角部。因此,第一畴Da至第四畴Dd的平均指向矢Aa、Ab、Ac和Ad分别指向第八方向D8、第五方向D5、第七方向D7和第六方向D6。

[0086] 因此,沿对角线方向设置的第一畴Da的平均指向矢Aa的头部和第三畴Dc的平均指向矢Ac的头部彼此面对,并且第二畴Db的平均指向矢Ab的尾部和第四畴Dd的平均指向矢Ad的尾部彼此面对。

[0087] 每个开口92基本平行于像素电极191的边缘的接近平均指向矢Aa或Ac的尾部设置的部分(即,像素电极191的尾部侧边缘部分)延伸并且沿着该部分延伸。由于在畴Db和Dd中没有尾部边缘部分,所以在第二畴Db和第四畴Dd中没有开口。相反,在第一畴Da和第三畴Dc的每个中,像素电极191的形成畴Da或Dc的边界的两个边缘部分设置在平均指向矢Aa或Ac的尾部的附近。因此,第一畴Da和第三畴Dc中的每个开口92可包括基本相交成直角的两个直线部分。

[0088] 例如,第一畴Da中的开口92包括两个部分,这两个部分分别从像素电极191的横向中心线94和纵向中心线95沿着平均指向矢Aa的尾部附近的尾部侧边缘部分延伸,并且这两个部分的端部在像素电极191的左上角附近相交而形成“┌”形状。第三畴Dc中的开口92包括两个部分,这两个部分分别从像素电极191的横向中心线94和纵向中心线95沿着平均指向矢Ac的尾部附近的尾部侧边缘部分延伸,并且这两个部分的端部在像素电极191的右下角附近相交而形成“└”形状。

[0089] 根据本示例性实施例的像素PX的透射率与图7所示的不具有开口的像素PX相比增大了大约2%。

[0090] 参照图15和图16描述用于取向层的光诱导取向的方法,以使液晶分子302可以如图14所示的那样定位。除了第二面板200的取向方向之外,本示例性实施例中的方法可与参照图3、图4、图5和图6描述的方法基本相同。

[0091] 参照图15,对第一取向层130的对应于第一畴Da和第二畴Db的区域沿第一方向D1执行第一光诱导定位。然后,对第一取向层130的对应于第三畴Dc和第四畴Dd的区域沿第二方向D2执行第二光诱导定位。

[0092] 参照图16,对第二取向层230的对应于第一畴Da和第四畴Dd的区域沿第四方向D4执行第三光诱导定位。然后,对第二取向层230的对应于第三畴Dc和第二畴Db的区域沿第三方向D3执行第四光诱导定位。

[0093] 在下文中,将参照图17、图18和图19详细描述根据另一示例性实施例的LCD。

[0094] 图17是根据另一示例性实施例的液晶显示器的像素的示意性平面图,图18和图19是示出根据示例性实施例的图17中示出的LCD的制造方法的示意性平面图。

[0095] 参照图17,除了一些畴Db和Dd中的液晶分子302的预倾斜方向、平均指向矢或平均方位Ab和Ad以及开口92的位置之外,根据另一示例性实施例的液晶显示器(LCD)的像素PX可与上面参照图14描述的LCD的像素基本相同。

[0096] 畴Da、Db、Dc和Dd中的每个的预倾斜方向Aa、Ab、Ac或Ad从像素电极191的角部指向像素191的中心。因此,第一畴Da至第四畴Dd的平均指向矢Aa、Ab、Ac和Ad分别指向第八方向D8、第六方向D6、第七方向D7和第五方向D5。

[0097] 因此,所有的畴Da、Db、Dc和Dd的平均指向矢Aa、Ab、Ac和Ad的头部都指向像素电极191的中心。

[0098] 每个开口92基本平行于像素电极191的边缘的接近平均指向矢Aa、Ab、Ac或Ad的尾部设置的部分(即,像素电极191的尾部侧边缘部分)延伸并且沿着该该部分延伸。由于在畴

Da、Db、Dc和Dd的每个中,像素电极191的形成畴Da、Db、Dc或Dd的边界的两个边缘部分设置在平均指向矢Aa、Ab、Ac或Ad的尾部的附近,所以每个畴Da、Db、Dc或Dd具有开口92。每个开口92可包括基本相交成直角的两个直线部分。

[0099] 例如,开口92从像素电极191的中心沿着像素电极191的边缘朝横向中心线94或纵向中心线95延伸。然而,开口92未到达横向中心线94和纵向中心线95。第一畴Da中的开口92具有“┌”形状,第二畴Db中的开口92具有“┐”形状,第三畴Dc中的开口92具有“└”形状,第四畴Dd中的开口92具有“┘”形状,

[0100] 根据本示例性实施例的透射率与图7中示出的不具有开口的像素PX相比提高大约4%。

[0101] 将参照图18和图19描述取向层的光诱导取向的方法,以使液晶分子302可以如图17中所示的那样定位。除了取向层130和230的取向方向之外,本示例性实施例中的方法可与参照图3、图4、图5和图6描述的方法基本相同。

[0102] 参照图18,对第一取向层130的与相应的畴Da、Db、Dc或Dd对应的区域沿平均指向矢Aa、Ab、Ac或Ad执行光诱导定位。具体地说,第一取向层130的在第一畴Da中的区域利用光诱导定位沿第八方向D8取向,第一取向层130的在第二畴Db中的区域利用光诱导定位沿第六方向D6取向。第一取向层130的在第三畴Dc中的区域利用光诱导定位沿第七方向D7取向,第一取向层130的在第四畴Dd中的区域利用光诱导定位沿第五方向D5取向。

[0103] 参照图19,第二面板200的第二取向层230的取向方向可与参照图18描述的第一取向层130的取向方向基本相同。

[0104] 参照图20、图21和图22详细描述根据另一示例性实施例的LCD。

[0105] 图20是根据另一示例性实施例的LCD中的像素的等效电路图,图21是根据示例性实施例的具有图20中示出的等效电路的像素的示意性布局图,图22是沿线XXII-XXII截取的图21中示出的LCD的示意性剖视图。

[0106] 虽然为了便于描述,图20示出了像素PX以及与像素PX相关的栅极线GL、数据线DL和参考电压线RL,但是根据本示例性实施例的LCD可包括按包括行和列的矩阵布置并设置在沿行方向延伸的多条栅极线和沿列方向延伸的多条数据线的交叉点附近的多个像素。

[0107] 参照图20,根据本示例性实施例的LCD的像素PX包括第一开关元件Qa、第二开关元件Qb和第三开关元件Qc,第一开关元件Qa、第二开关元件Qb和第三开关元件Qc可以是薄膜晶体管。像素PX还包括第一液晶电容器C1和第二液晶电容器C2,第一液晶电容器C1和第二液晶电容器C2可包括液晶层的电介质。

[0108] 像素PX连接到多条信号线,所述信号线包括:栅极线GL,传输栅极信号;数据线DL,传输数据信号;参考电压线RL,传输用于分压的参考电压。

[0109] 像素PX包括第一子像素PEa和第二子像素PEb。第一子像素PEa包括第一开关元件Qa和第一液晶电容器C1。第二子像素PEb包括第二开关元件Qb、第三开关元件Qc和第二液晶电容器C2。

[0110] 第一开关元件Qa和第二开关元件Qb中的每个分别包括连接到栅极线GL的栅极或控制端、连接到数据线DL的源极或输入端以及连接到第一液晶电容器C1和第二液晶电容器C2中的对应液晶电容器的漏极或输出端。第三开关元件Qc包括连接到栅极线GL的控制端,连接到参考电压线RL的输入端和连接到第二液晶电容器C2的输出端。

[0111] 第一液晶电容器C1包括连接到第一开关元件Qa的漏极的作为一个端子的第一子像素电极191a以及连接到共电压的另一端子。第二液晶电容器C2包括连接到第二开关元件Qb的输出端与第三开关元件Qc的输出端之间的连接点CP的作为一个端子的第二子像素电极191b以及连接到共电压的另一端子。

[0112] 当栅极导通电压Von施加到栅极线GL时,连接到栅极线GL的第一开关元件Qa、第二开关元件Qb和第三开关元件Qc导通。然后,施加到数据线DL的数据电压分别通过第一开关元件Qa和第二开关元件Qb传输至第一子像素电极191a和第二子像素电极191b。这时,第一开关元件Qa的输出端的电压可与数据电压基本相同,而第二子像素电极191b的输出端的电压可与数据电压不同。这是由于在数据电压和参考电压之间串联连接的第二开关元件Qb和第三开关元件Qc可用作将数据电压分压的电阻器。因此,施加到第二子像素电极191b的电压可变得比施加到第一子像素电极191a的电压小。

[0113] 结果,第二液晶电容器C2变得与第一液晶电容器C1两端的电压不同,这使得第一子像素PEa和第二子像素PEb中的液晶分子的倾斜方向彼此不同,因此两个子像素的亮度彼此不同。因此,通过调节第一液晶电容器C1两端的电压和第二液晶电容器C2两端的电压,可使侧视图的图像可以更接近于正视图的图像,从而提高侧面可视性。

[0114] 参照图21和图22,根据本示例性实施例的LCD包括第一面板100、第二面板200以及设置在第一面板100和第二面板200之间的液晶层300。

[0115] 第一面板100包括第一基底110、第一开关元件Qa、第二开关元件Qb、第三开关元件Qc、栅极线121、参考电压线127、数据线171和像素电极191。栅极线121、参考电压线127、数据线171和像素电极191电连接到第一开关元件Qa、第二开关元件Qb和第三开关元件Qc中的至少一个。像素电极191包括第一子像素电极191a和第二子像素电极191b。

[0116] 第一基底110可包括诸如玻璃或塑料的绝缘材料。

[0117] 栅极线121和参考电压线127设置在第一基底110上。栅极线121和参考电压线127可由单个导电层制成。例如,通过溅射等在第一基底110上沉积导电层(未示出),并通过光刻等将导电层图案化,以形成栅极线121和参考电压线127。通过如上所述的将薄膜图案化而形成的多个部分或构件被称作“处于同一层平面(layer level)”,由不同的薄膜形成的部分或构件被称作“处于不同的层平面”。例如,栅极线121和参考电压线127处于同一层平面。

[0118] 栅极线121沿横向方向延伸,栅极线121的设置第一子像素电极191a和第二子像素电极191b之间的部分形成第一栅极124a、第二栅极124b和第三栅极124c。参考电压线127包括连接线127a以及一对环形部分127b和127c。连接线127a与栅极线121基本平行地延伸并将相邻像素的环形部分127b电连接。环形部分127b和127c连接到连接线127a并分别围绕第一子像素电极191a和第二子像素电极191b。

[0119] 栅极绝缘层140设置在栅极线121和参考电压线127上。

[0120] 半导体构件154设置在栅极绝缘层140上。半导体构件154可包括非晶硅或氧化物半导体。

[0121] 处于同一层平面的多个数据传导构件设置在半导体构件154上。多个数据传导构件包括:数据线171,沿纵向方向延伸并与栅极线121交叉;第一源极173a和第二源极175a,连接到数据线171;第一漏极173b,面对第一源极173a并与第一源极173a分隔开;第二漏极

175b,面对第二源极175a并与第二源极175a分隔开;第三漏极176b,连接到第二漏极175b;第三源极176a,面对第三漏极176b并与第三漏极176b分隔开。

[0122] 第一栅极124a、第一源极173a和第一漏极173b形成第一薄膜晶体管Qa,第二栅极124b、第二源极175a和第二漏极175b形成第二薄膜晶体管Qb。第三栅极124c、第三源极176a和第三漏极176b形成第三薄膜晶体管Qc。薄膜晶体管Qa、Qb和Qc的沟道分别形成在半导体构件154的设置于源极173a、175a和176a与漏极173b、175b和176b之间的部分中。

[0123] 钝化层180设置在数据传导构件171、173a、173b、175a、175b、176a和176b上。钝化层180可具有平坦表面。钝化层180具有第一接触孔185a、第二接触孔185b、第三接触孔185c和第四接触孔185d。

[0124] 可处于同一层平面并可包括透明导体的像素电极191和连接桥195设置在钝化层180上。

[0125] 如上所述,像素电极191包括第一子像素电极191a和第二子像素电极191b。第一子像素电极191a通过第一接触孔185a电连接到第一漏极173b,第二子像素电极191b通过第二接触孔185b电连接到第二漏极175b。连接桥195通过第三接触孔185c和第四接触孔185d将围绕子像素电极191b的环形部分127c电连接到参考电压线127的连接线127a。

[0126] 第一子像素电极191a和第二子像素电极191b中的每个具有如参照图1所描述的沿其边缘延伸的切口90。虽然图21示出了切口90具有与图1中示出的切口相似的形状,但是切口90可根据液晶分子的方位而具有上面在前述示例性实施例中描述的其它形状,例如图14和图17中示出的形状。

[0127] 第一取向层130设置在像素电极191和连接桥195上。

[0128] 第二面板200包括面对第一基底100的第二基底210、光阻挡构件220、滤色器240、覆盖件250、共电极270和第二取向层230。

[0129] 第二基底210可包括透明玻璃或塑料。

[0130] 光阻挡构件220设置在第二基底210上。光阻挡构件220也称作黑色矩阵,并可被构造为减少或防止漏光。光阻挡构件220基本上可不与像素电极191叠置。例如,光阻挡构件220可设置在对应于栅极线121、数据线171和参考电压线127的区域中。

[0131] 滤色器240设置在第二基底210和光阻挡构件220上。滤色器240可大部分设置在由光阻挡构件220围绕的区域中,并可沿着像素电极191在横向方向上延伸。滤色器240可呈现原色(例如,红色、绿色和蓝色)中的一种。根据另一示例性实施例,滤色器240可呈现青色、品红色、黄色或白色中的一种而不是红色、绿色或蓝色。

[0132] 光阻挡构件220和滤色器240中的一者或两者可设置在第一面板100中。

[0133] 覆盖件250设置在滤色器240和光阻挡构件220上。覆盖件250可包括绝缘体,可被构造为减少或防止滤色器240的暴露,并可具有平坦的表面。可省略覆盖件250。

[0134] 共电极270设置在覆盖件250上。

[0135] 第二取向层230设置在共电极270上。第一取向层130和第二取向层230可以是垂直取向层。

[0136] 虽然根据本示例性实施例的LCD包括三个开关元件和一条参考电压线来将不同的电压提供到第一子像素电极191a和第二子像素电极191b,但是本发明的示例性实施例不限于此并且可以采用其它结构。根据示例性实施例,第一子像素电极191a和第二子像素电极

191b可通过设置单独的数据线而被供应有不同的电压。

[0137] 参照图23详细描述根据另一示例性实施例的LCD。

[0138] 图23是根据另一示例性实施例的LCD的像素的示意性平面图。

[0139] 参照图23,除了设置在像素电极191中的切口91之外,根据另一示例性实施例的液晶显示器(LCD)的像素PX可与上面参照图1和图2描述的LCD的像素PX基本相同。将省略对相同元件的描述。

[0140] 切口91沿着第一畴Da和第四畴Dd之间的边界并沿着第二畴Db和第三畴Dc之间的边界在第一方向D1上延伸。

[0141] 切口91不与像素电极191的边缘相交,切口91的沿第一方向D1的长度L1可小于像素电极191的沿第一方向D1的长度。因此,像素电极191未被分开,从而像素电极191的整个部分设置有开关元件。

[0142] 在没有切口91的情况下,设置在第一畴Da和第四畴Dd的边界附近的液晶分子会沿第三方向D3取向,设置在第二畴Db和第三畴Dc的边界附近的液晶分子会沿第四方向D4取向。因此,第一畴Da和第四畴Dd的边界附近以及第二畴Db和第三畴Dc的边界附近的侧面延迟(lateral retardation)会增大,从而降低可视性。

[0143] 如本示例性实施例一样的具有切口91的像素电极191在第一畴Da和第四畴Dd的边界附近以及第二畴Db和第三畴Dc的边界附近产生边缘场。边缘场可减少在第一畴Da和第四畴Dd的边界附近的沿第三方向D3取向的液晶分子的数量以及在第二畴Db和第三畴Dc的边界附近的沿第四方向D4取向的液晶分子的数量。因此,可减少侧面延迟以提高可视性。

[0144] 切口91的宽度W1可以是大约 $2\mu\text{m}$ 至大约 $4.5\mu\text{m}$ 。当宽度W1在大约 $2\mu\text{m}$ 至大约 $4.5\mu\text{m}$ 的范围内时,可提高可视性而不降低像素PX的透射率。当切口91的宽度W1等于或大于 $6\mu\text{m}$ 时,边缘场的强度会过高而降低了可视性和透射率。

[0145] 在下文中,将参照图24详细地描述根据另一示例性实施例的LCD。

[0146] 图24是根据另一示例性实施例的LCD的像素和光阻挡区的示意性平面图。

[0147] 参照图24,除了像素电极191的在每个畴Da、Db、Dc和Dd中的头部侧边缘部分向前扩展至光阻挡区BM中之外,根据另一示例性实施例的液晶显示器(LCD)的像素PX可与上面参照图1和图2描述的LCD的像素基本相同。将省略对相同元件的详细描述。

[0148] 参照图24,光阻挡区MB围绕像素PX。光阻挡区BM不会透光,并且可包括图21和图22中示出的光阻挡构件220。像素电极191包括与光阻挡区BM叠置的扩展部i、j、k和l。可通过将像素电极191的接近畴Da、Db、Dc和Dd的平均指向矢Aa、Ab、Ac和Ad的头部设置的头部侧边缘部分向光阻挡区BM扩展或突起来形成扩展部i、j、k和l。

[0149] 像素电极191的边缘附近的液晶分子会由于边缘场而不规则地取向,这导致沿像素电极191的边缘的一些部分产生纹理,从而降低了透射率。然而,在本示例性实施例中,像素电极191的扩展部i、j、k和l与光阻挡区BM叠置,因此在边缘部分附近的纹理可被光阻挡区BM遮盖。

[0150] 在本示例性实施例中,如上面参照图1和图2所描述的,像素电极191的切口90沿着畴Da、Db、Dc和Dd的尾部侧边缘部分延伸。切口90可使边缘区域中的液晶分子的不规则方位改变为平均方位,从而提高了透射率。

[0151] 例如,接近第一畴Da中的平均指向矢Aa的头部设置的头部侧边缘部分被光阻挡区

BM覆盖而作为扩展部i这部分,并且切口90沿尾部侧边缘部分设置。相似地,接近其它畴Db、Dc和Dd中的平均指向矢Ab、Ac和Ad的头部设置的头部侧边缘部分被光阻挡区BM覆盖而作为扩展部j、k和l这些部分,并且切口90沿尾部侧边缘部分设置。

[0152] 虽然已经结合当前被认为是可实践的示例性实施例描述了本公开,但是应该理解的是,本发明不限于公开的示例性实施例,而是相反,本发明意图覆盖包括在权利要求的精神和范围内的各种修改和等同布置。

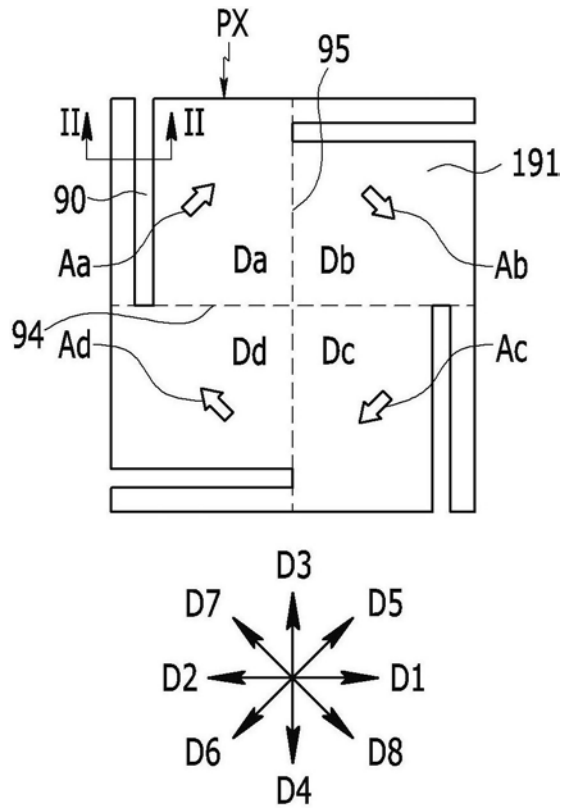


图1

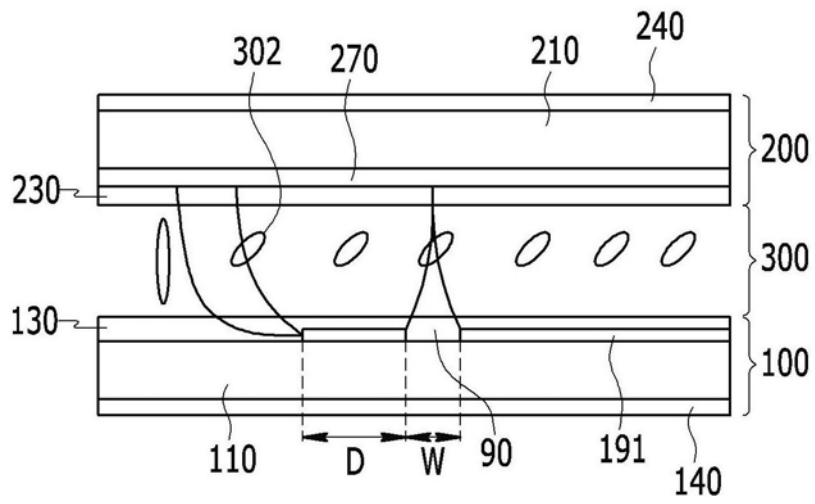


图2

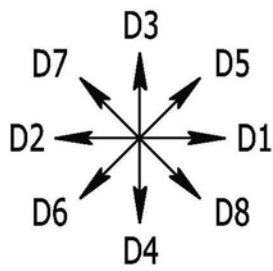
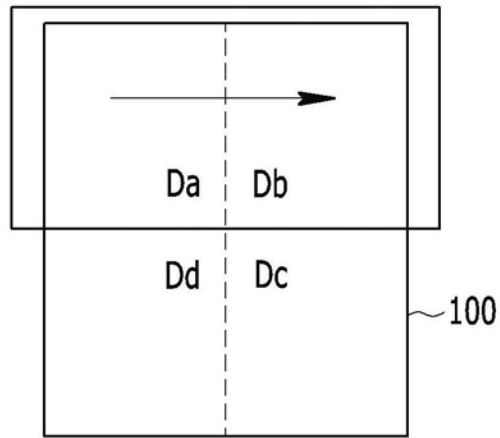


图3

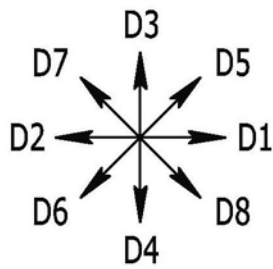
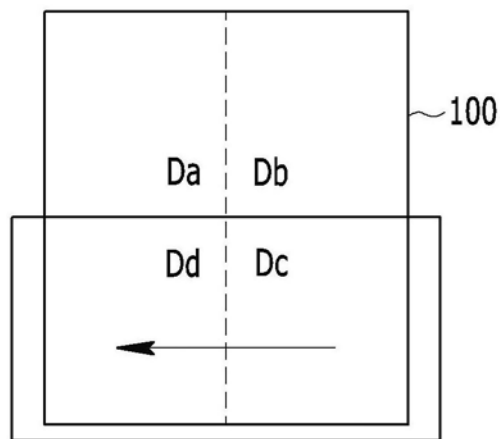


图4

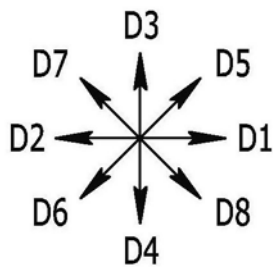
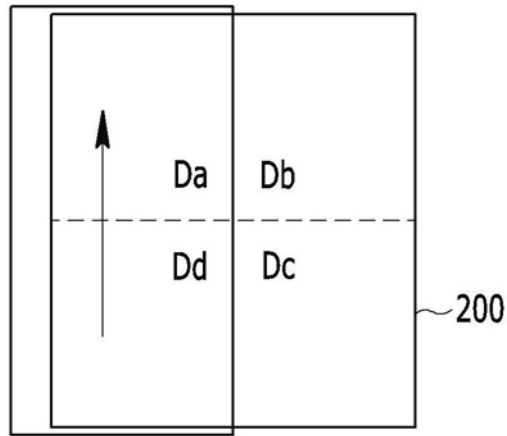


图5

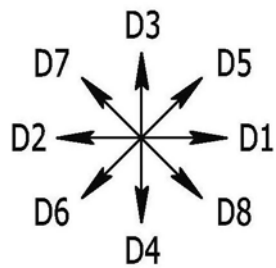
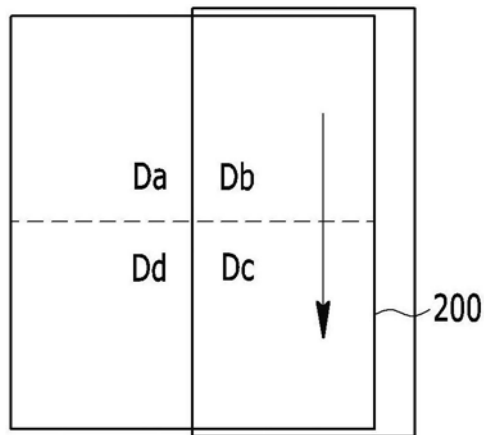


图6

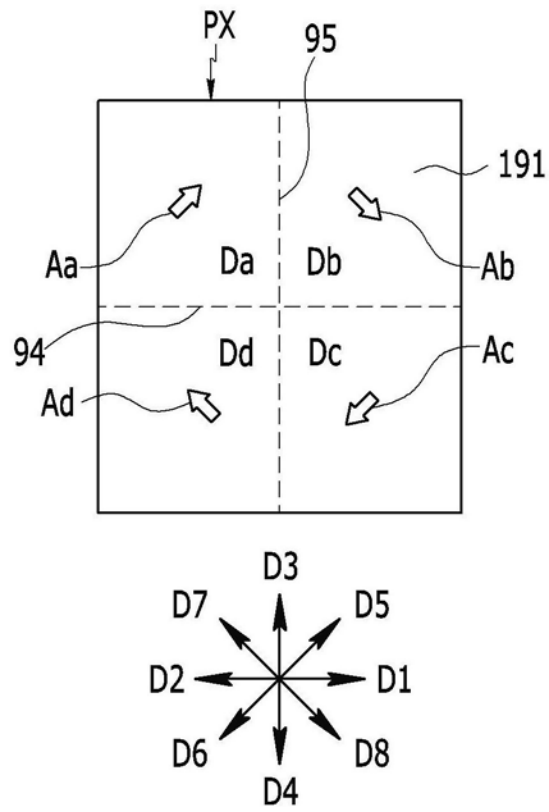


图7

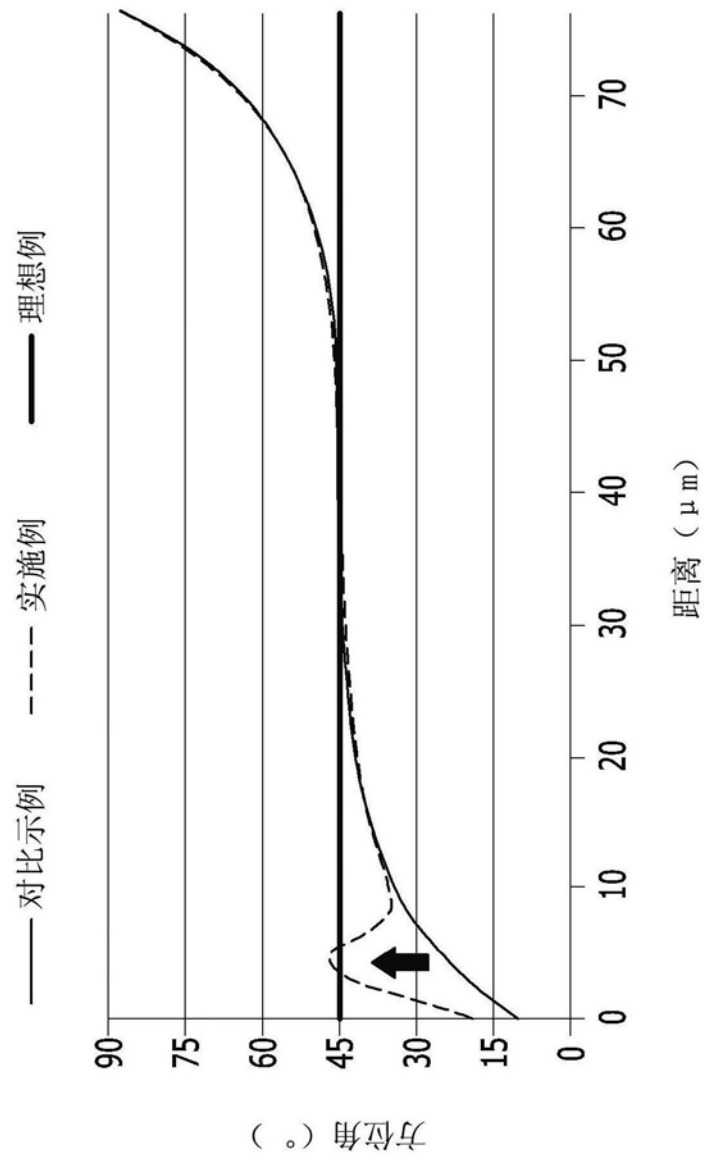


图8

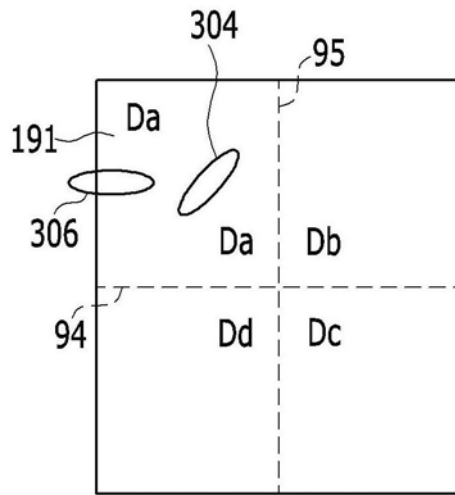


图9

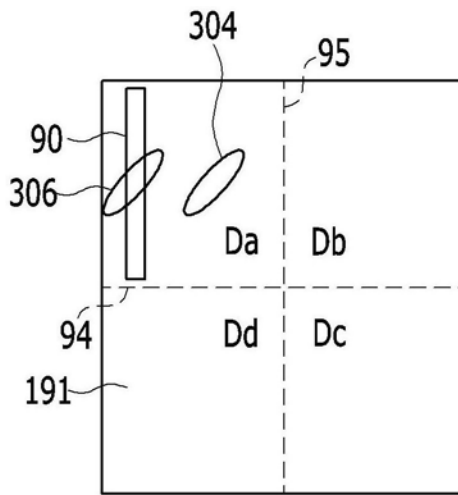


图10

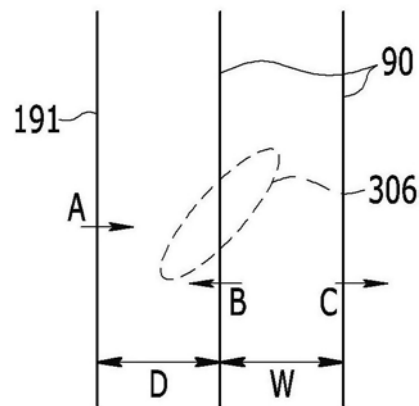


图11

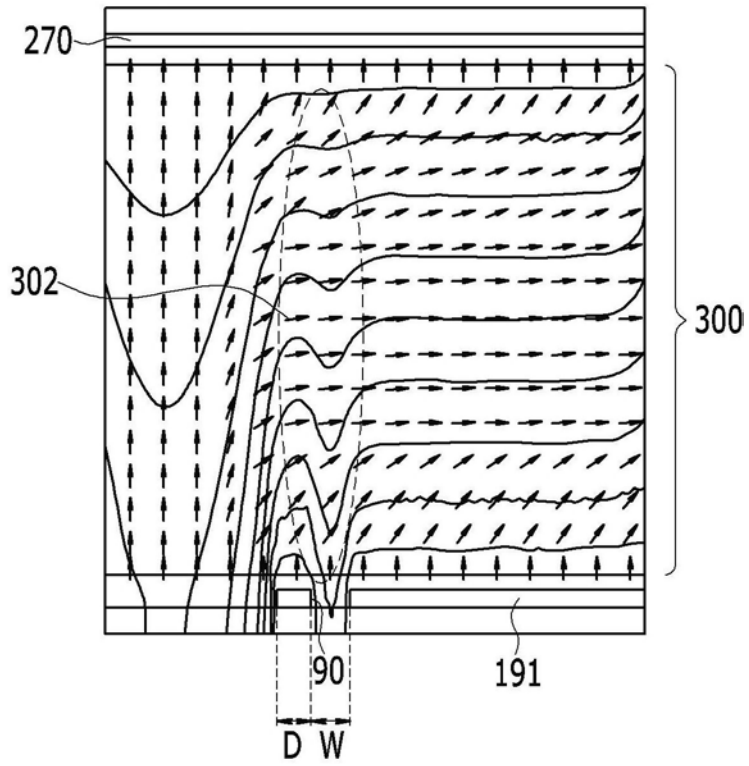


图12

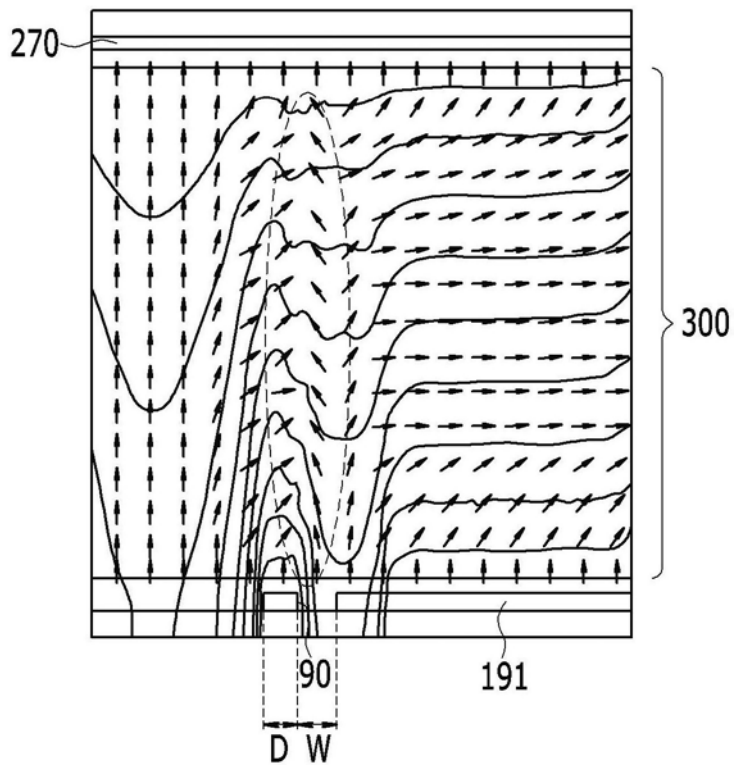


图13

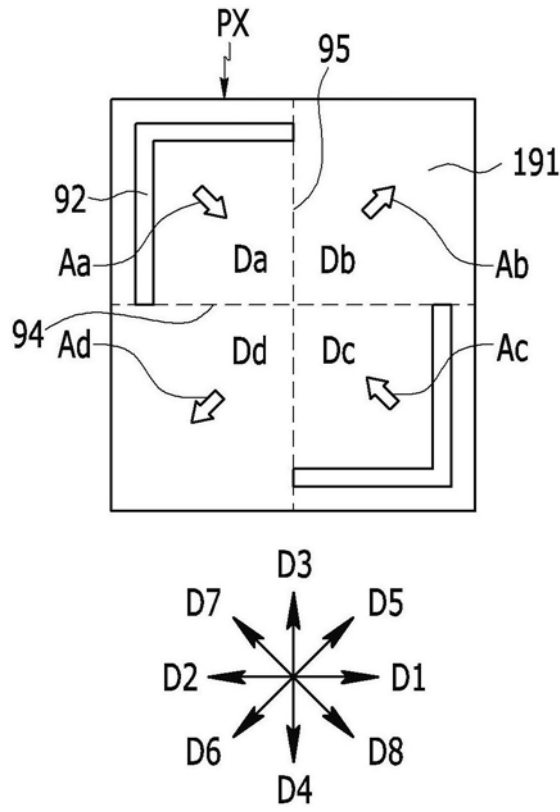


图14

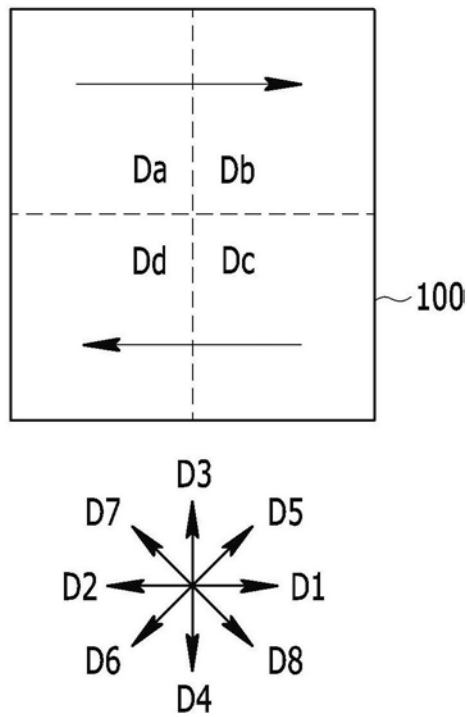


图15

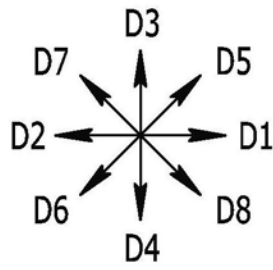
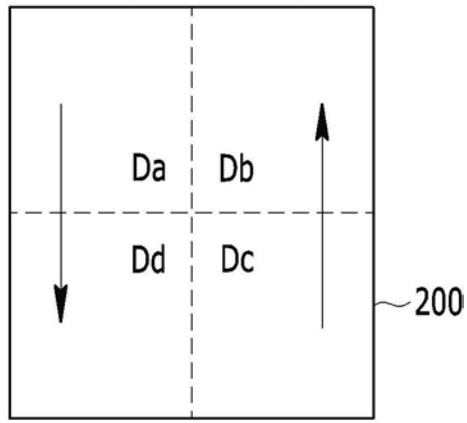


图16

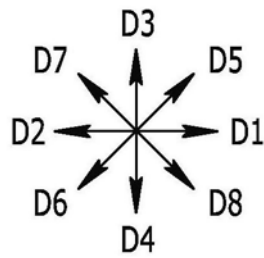
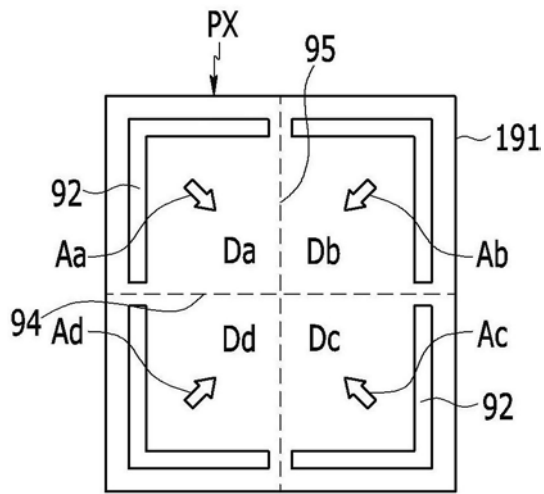


图17

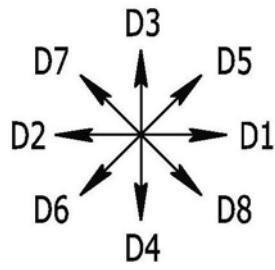
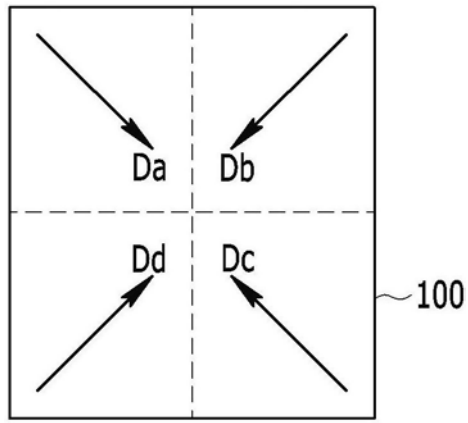


图18

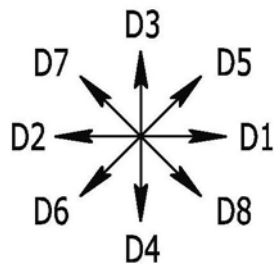
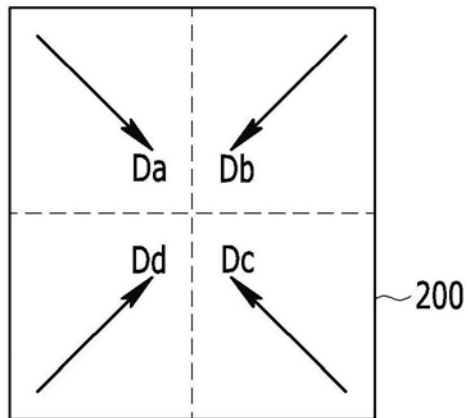


图19

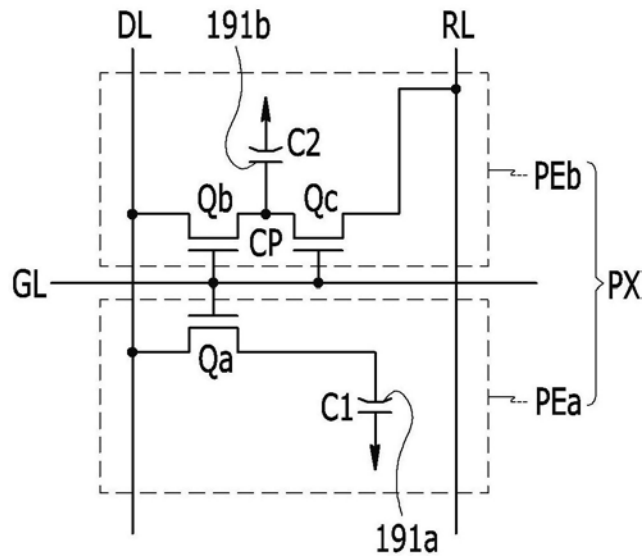


图20

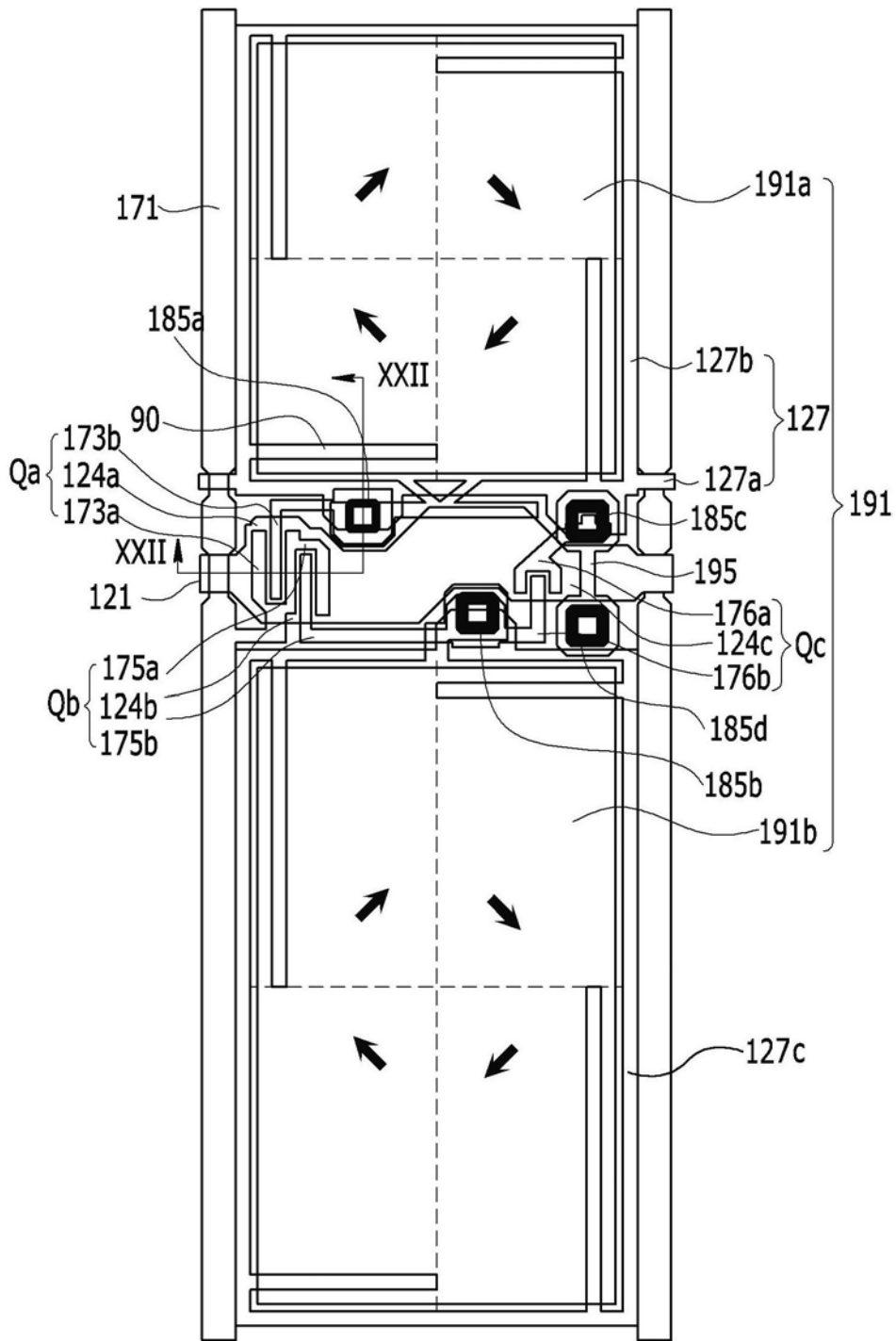


图21

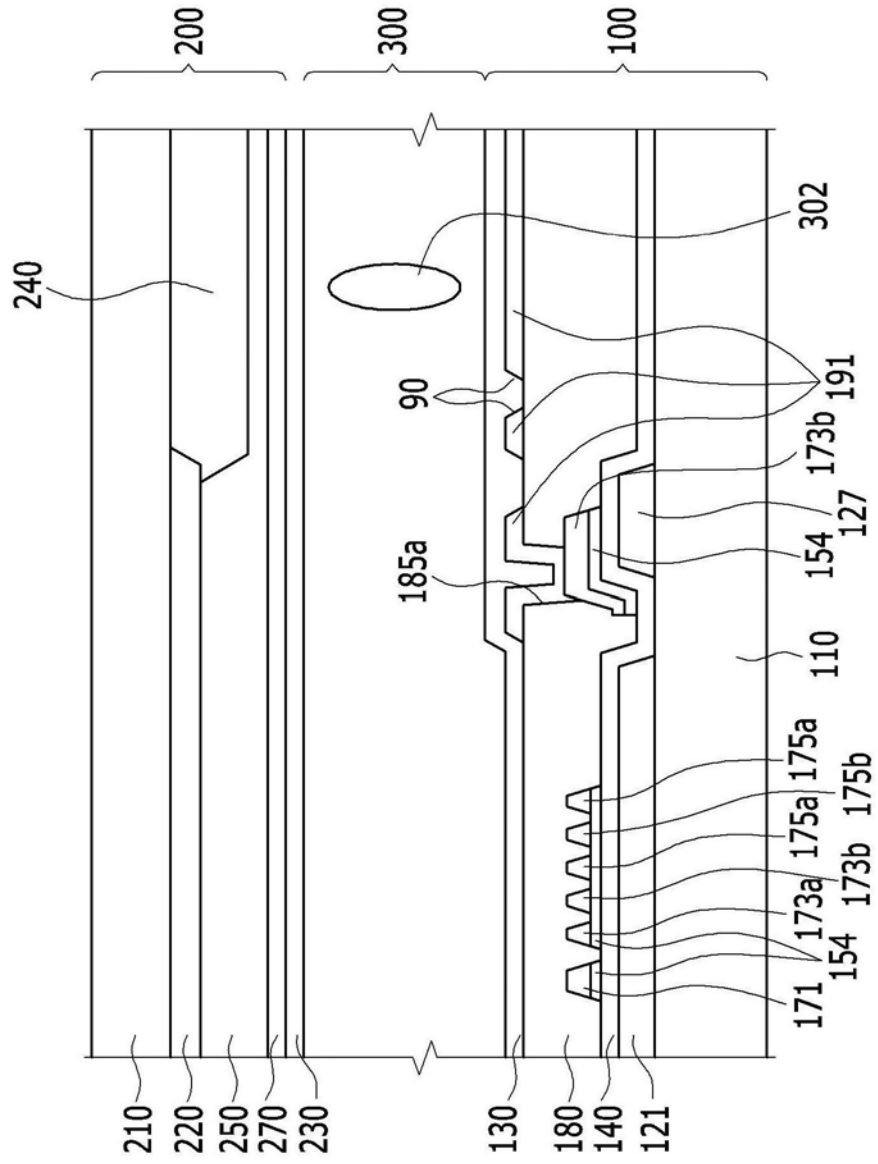


图22

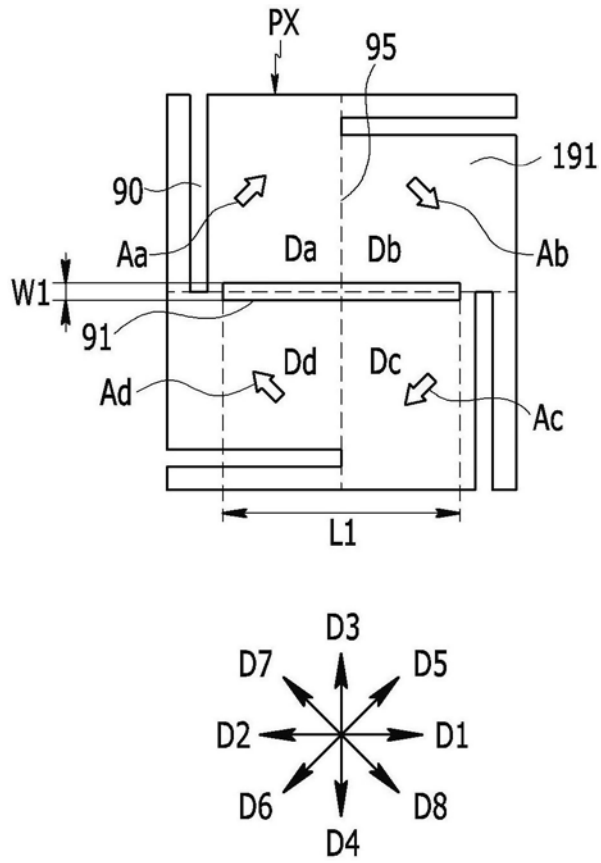


图23

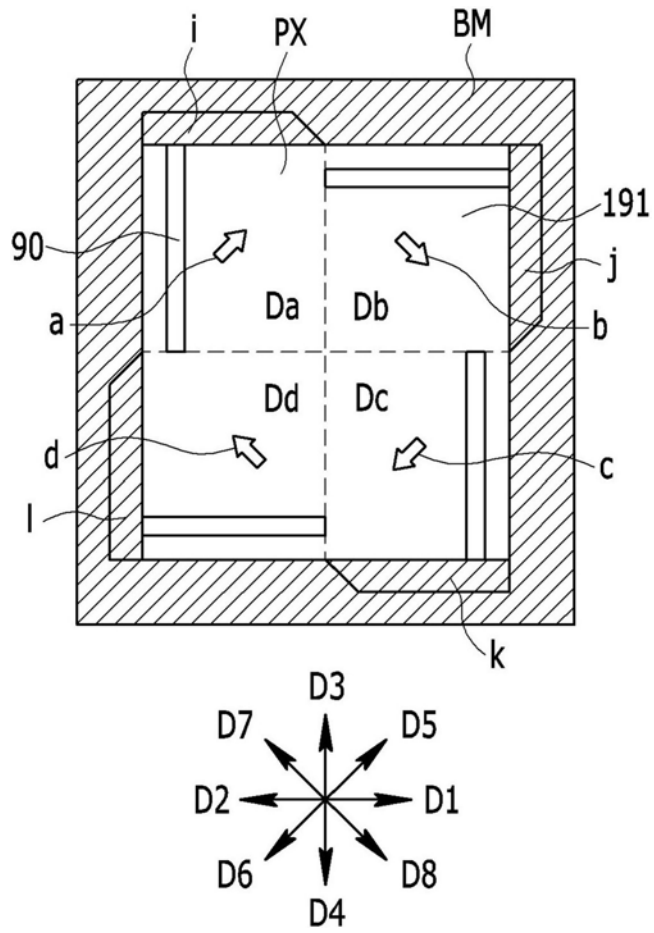


图24

专利名称(译)	液晶显示器		
公开(公告)号	<a href="#">CN103376593B</a>	公开(公告)日	2018-02-02
申请号	CN201310030460.4	申请日	2013-01-25
[标]申请(专利权)人(译)	三星显示有限公司		
申请(专利权)人(译)	三星显示有限公司		
当前申请(专利权)人(译)	三星显示有限公司		
[标]发明人	权五正 朴宰弘 尹晟在 李赫珍 姜帅 朴卿蕙 尹周永		
发明人	权五正 朴宰弘 尹晟在 李赫珍 姜帅 朴卿蕙 尹周永		
IPC分类号	G02F1/1335 G02F1/1343 G02F1/1368 G02F1/1337		
代理人(译)	韩芳 罗延红		
审查员(译)	纪红		
优先权	1020120041144 2012-04-19 KR		
其他公开文献	CN103376593A		
外部链接	<a href="#">Espacenet</a> <a href="#">SIPO</a>		

摘要(译)

本发明公开了一种液晶显示器。液晶显示器包括：第一基底和位于第一基底上的像素电极；面对第一基底的第二基底和位于第二基底上的共电极；至少一个取向层，位于像素电极和共电极的至少一个上；液晶层，位于像素电极和共电极之间。包括像素电极的像素包括多个畴，所述多个畴包括第一畴。畴具有平均方位彼此不同的液晶分子。像素电极具有位于第一畴中的第一开口，第一开口与像素电极的边缘基本平行地延伸。

