



## (12)实用新型专利

(10)授权公告号 CN 207601454 U

(45)授权公告日 2018.07.10

(21)申请号 201721380237.2

(22)申请日 2017.10.25

(73)专利权人 深圳市京龙电子有限公司

地址 518000 广东省深圳市福永街道塘尾  
华丰科技园第5幢二楼

(72)发明人 张仕刚

(74)专利代理机构 深圳华奇信诺专利代理事务  
所(特殊普通合伙) 44328

代理人 陈子勋

(51)Int.Cl.

G02F 1/1333(2006.01)

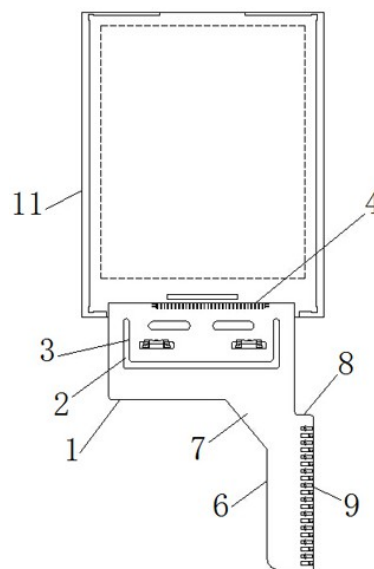
权利要求书1页 说明书2页 附图2页

### (54)实用新型名称

一种横屏的LCD模组及其用排线

### (57)摘要

本实用新型涉及LCD模组技术领域,特指一种横屏的LCD模组及其用排线;本实用新型包括胶框、排线,排线包括主体,主体的顶部具有水平接头,主体的下部一侧具有纵向排线,纵向排线的右侧纵向设置有金手指;本实用新型的纵向排线的金手指与水平接头垂直,这样在连接的时候,一个采用横向连接、一个采用纵向连接,快速实现横屏效果。



1. 一种横屏的LCD模组用排线,其特征在于:包括主体,主体的顶部具有水平接头,主体的下部一侧具有纵向排线,纵向排线的右侧纵向设置有金手指。

2. 根据权利要求1所述的一种横屏的LCD模组用排线,其特征在于:主体中部具有U字型分隔孔,分隔孔围住的区域形成活动舌,活动舌上具有焊盘。

3. 根据权利要求1所述的一种横屏的LCD模组用排线,其特征在于:主体呈方形,主体的下部一侧向下延伸,通过连接部与纵向排线连接。

4. 根据权利要求1所述的一种横屏的LCD模组用排线,其特征在于:纵向排线的右侧向外凸出形成右凸部,右凸部相对主体凸出,金手指位于该右凸部上。

5. 根据权利要求2所述的一种横屏的LCD模组用排线,其特征在于:活动舌上开设有水平孔,水平孔位于焊盘的上方。

6. 一种横屏的LCD模组,其特征在于:包括胶框、排线,排线包括主体,主体的顶部具有水平接头,主体的下部一侧具有纵向排线,纵向排线的右侧纵向设置有金手指。

7. 根据权利要求6所述的一种横屏的LCD模组,其特征在于:主体中部具有U字型分隔孔,分隔孔围住的区域形成活动舌,活动舌上具有焊盘。

8. 根据权利要求6所述的一种横屏的LCD模组,其特征在于:主体呈方形,主体的下部一侧向下延伸,通过连接部与纵向排线连接。

9. 根据权利要求6所述的一种横屏的LCD模组,其特征在于:纵向排线的右侧向外凸出形成右凸部,右凸部相对主体凸出,金手指位于该右凸部上。

10. 根据权利要求7所述的一种横屏的LCD模组,其特征在于:活动舌上开设有水平孔,水平孔位于焊盘的上方。

## 一种横屏的LCD模组及其用排线

### 技术领域

[0001] 本实用新型涉及LCD模组技术领域,特指一种横屏的LCD模组及其用排线。

### 背景技术

[0002] LCD背光模组(简称LCD模组)为液晶显示器面板的关键零组件之一,其功能在于供应充足的亮度与分布均匀的光源,使液晶显示器面板能正常显示影像。排线是LCD模组的重要组件之一。目前,很多液晶显示器面板都呈薄、轻的趋势,LCD模组也要随之改变。一般常用的模组都是纵向型安装模组,不能实现横屏效果,另外,现有的LCD模组排线,主要存在应力大、不便于弯折组装的缺陷。

[0003] 因此,基于上述现有的LCD模组的缺陷,需要对现有的LCD模组进行改进。

### 发明内容

[0004] 本实用新型的目的在于针对现有技术的不足提供一种横屏的LCD模组,该横屏的LCD模组解决了现有的LCD模组所存在的:不能实现横屏效果等缺陷。

[0005] 为实现上述目的,本实用新型是通过以下技术方案实现的:一种横屏的LCD模组用排线,包括主体,主体的顶部具有水平接头,主体的下部一侧具有纵向排线,纵向排线的右侧纵向设置有金手指。

[0006] 具体的,主体中部具有U字型分隔孔,分隔孔围住的区域形成活动舌,活动舌上具有焊盘。

[0007] 更具体的,主体呈方形,主体的下部一侧向下延伸,通过连接部与纵向排线连接。

[0008] 进一步的,纵向排线的右侧向外凸出形成右凸部,右凸部相对主体凸出,金手指位于该右凸部上。

[0009] 更进一步的,活动舌上开设有水平孔,水平孔位于焊盘的上方。

[0010] 本实用新型还提供一种横屏的LCD模组,包括胶框、排线,排线包括主体,主体的顶部具有水平接头,主体的下部一侧具有纵向排线,纵向排线的右侧纵向设置有金手指。

[0011] 本实用新型的有益效果在于:纵向排线的金手指与水平接头垂直,这样在连接的时候,一个采用横向连接、一个采用纵向连接,快速实现横屏效果。

### 附图说明

[0012] 图1为本实用新型的排线结构示意图。

[0013] 图2为本实用新型的模组结构示意图。

[0014] 图3为本实用新型的排线弯折后的结构示意图。

### 具体实施方式

[0015] 下面结合附图对本实用新型作进一步的说明。

[0016] 见图1——图3,本实用新型一种横屏的LCD模组包括:主体1、分隔孔2、活动舌3、水

平接头4、焊盘5、纵向排线6、连接部7、右凸部8、金手指9、水平孔10、胶框11。

[0017] 本实用新型的排线包括主体1,主体1的顶部具有水平接头4,主体1的下部一侧具有纵向排线6,纵向排线6的右侧纵向设置有金手指9,通过这种设计,水平接头4与金手指9呈90角,从而实现横屏连接效果。

[0018] 主体1中部具有U字型分隔孔2,分隔孔2围住的区域形成活动舌3,活动舌3上具有焊盘5,焊盘5用于焊接LED,活动舌3上还开设有水平孔10,减少活动舌3弯折时的应力,便于LED组装,水平孔10位于焊盘5的上方。

[0019] 本实用新型的主体1呈方形,主体1的下部一侧向下延伸,通过连接部7与纵向排线6连接,连接部7采用三角形结构。

[0020] 本实用新型的纵向排线6的右侧向外凸出形成右凸部8,右凸部8相对主体1凸出,金手指9位于该右凸部8上。

[0021] 图2为本实用新型的排线与胶框11组合的示意图。

[0022] 图3为图2状态下弯折组装的示意图。图中所示,活动舌3向胶框11的前部弯折,使LED定位,主体1的下部连同纵向排线6向胶框11的后部弯折,此时,金手指9位于图中胶框11的左侧边缘位置,便于后续组装。

[0023] 本实用新型结构简单,组装方便、快捷,能够实现横屏效果。

[0024] 当然,以上所述之实施例,只是本实用新型的较佳实例而已,并非限制本实用新型实施范围,故凡依本实用新型申请专利范围所述的构造、特征及原理所做的等效变化或修饰,均应包括于本实用新型申请专利范围内。

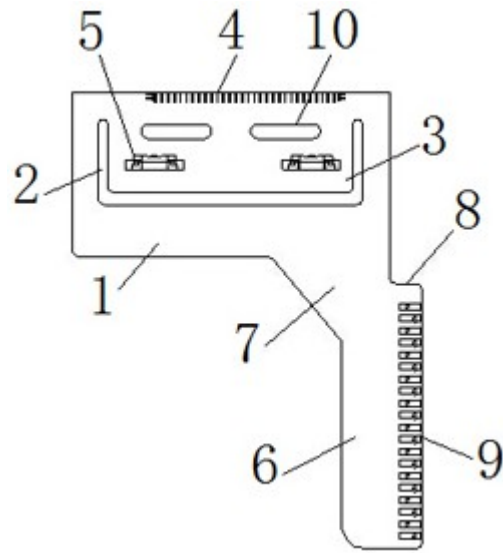


图1

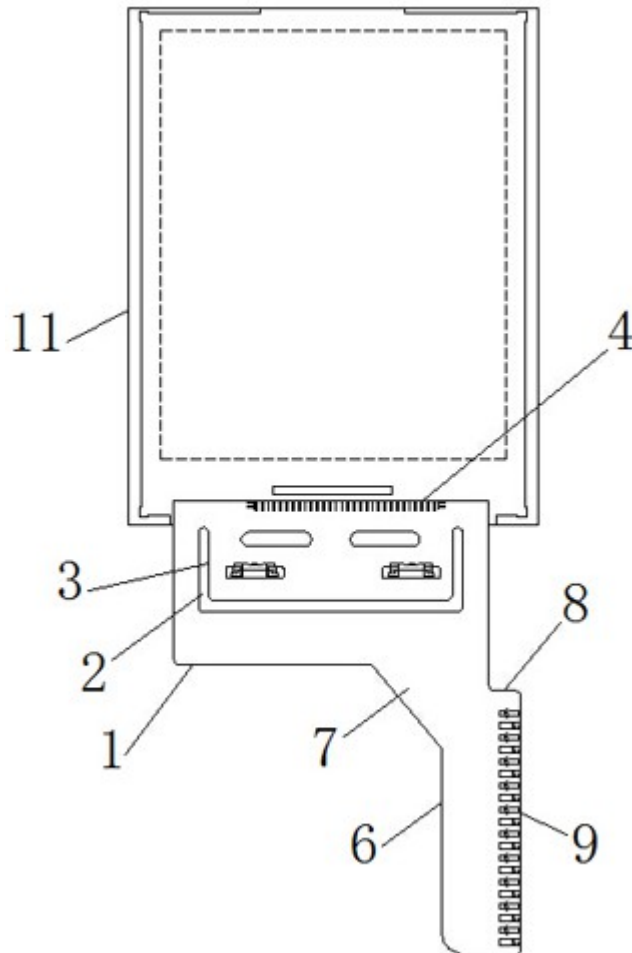


图2

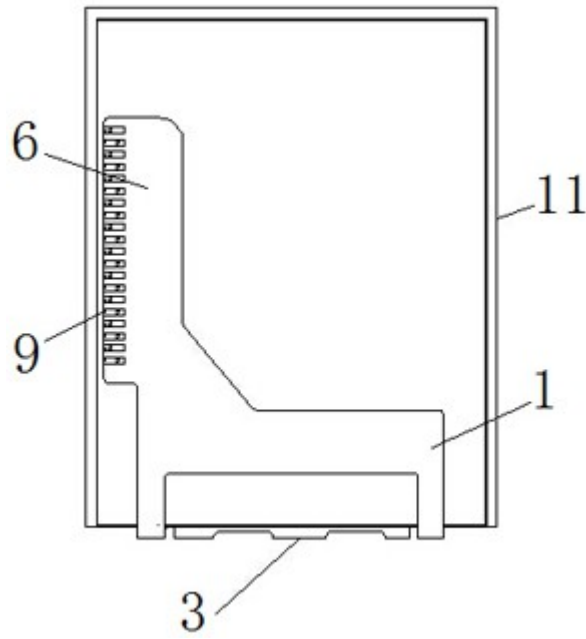


图3

专利名称(译)	一种横屏的LCD模组及其用排线		
公开(公告)号	<a href="#">CN207601454U</a>	公开(公告)日	2018-07-10
申请号	CN201721380237.2	申请日	2017-10-25
[标]发明人	张仕刚		
发明人	张仕刚		
IPC分类号	G02F1/1333		
外部链接	<a href="#">Espacenet</a> <a href="#">SIPO</a>		

摘要(译)

本实用新型涉及LCD模组技术领域，特指一种横屏的LCD模组及其用排线；本实用新型包括胶框、排线，排线包括主体，主体的顶部具有水平接头，主体的下部一侧具有纵向排线，纵向排线的右侧纵向设置有金手指；本实用新型的纵向排线的金手指与水平接头垂直，这样在连接的时候，一个采用横向连接、一个采用纵向连接，快速实现横屏效果。

