



(12) 实用新型专利

(10) 授权公告号 CN 203012294 U

(45) 授权公告日 2013. 06. 19

(21) 申请号 201220730455. 5

(22) 申请日 2012. 12. 26

(73) 专利权人 TCL 光电科技(惠州)有限公司
地址 516006 广东省惠州市仲恺高新技术开
发区惠风四路 78 号

(72) 发明人 邓建华 陈泰成 李尚云 钟燮和

(74) 专利代理机构 广州华进联合专利商标代理
有限公司 44224

代理人 邓云鹏

(51) Int. Cl.

G02F 1/13(2006. 01)

G02F 1/13357(2006. 01)

F21V 17/10(2006. 01)

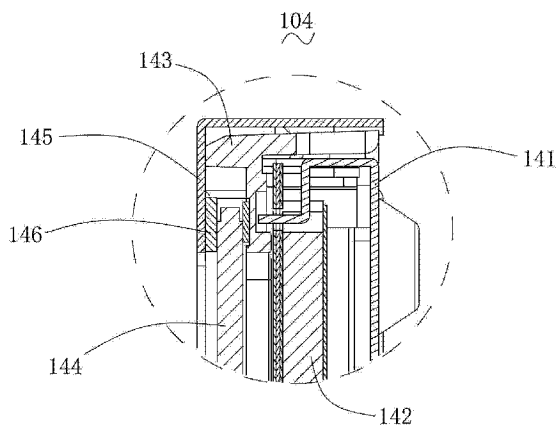
权利要求书1页 说明书3页 附图3页

(54) 实用新型名称

显示装置

(57) 摘要

一种显示装置,包括背板、导光模组、胶框、液晶面板,所述背板的侧边设有与前铁框和前盖同时对应的螺孔,所述导光膜组装配在所述背板内;所述胶框装配在所述背板上,将所述导光膜组固定在所述背板内;所述液晶面板装配在所述胶框内。上述显示装置的前盖、前铁框和背板的侧边均开设有对应的螺孔,在需要在一体化和模组化之间切换时,只需要选择安装或者不安装所述前铁框即可,无需设置两套独立的生产模具,结构简单,切换方便,较少了资源了浪费,降低了生产成本。



1. 一种显示装置,包括背板、导光模组、胶框、液晶面板,其特征在于,所述背板的侧边设有用于与前铁框和前盖同时对应的螺孔,所述导光膜组装配在所述背板内;
所述胶框装配在所述背板上,将所述导光膜组固定在所述背板内;
所述液晶面板装配在所述胶框内。
2. 根据权利要求1所述的显示装置,其特征在于,还包括前铁框,所述背板和所述前铁框扣合连接。
3. 根据权利要求2所述的显示装置,其特征在于,所述背板和所述前铁框通过螺丝及其侧边对应的所述螺孔锁固。
4. 根据权利要求1所述的显示装置,其特征在于,还包括前盖,所述前盖与所述背板扣合连接。
5. 根据权利要求4所述的显示装置,其特征在于,所述前盖和所述背板通过螺丝及其侧边对应的所述螺孔锁固。
6. 根据权利要求1所述的显示装置,其特征在于,所述液晶面板的边缘和所述胶框之间贴有胶带。
7. 根据权利要求1所述的显示装置,其特征在于,所述液晶面板的边缘和所述前铁框之间贴有胶带。
8. 根据权利要求1所述的显示装置,其特征在于,所述前盖、所述前铁框和所述背板均为矩形,其各个侧边均设有所述对应的所述螺孔。
9. 根据权利要求1所述的显示装置,其特征在于,所述显示装置还包括相互扣合的后盖和前盖以及与所述后盖连接的底座。
10. 根据权利要求1所述的显示装置,其特征在于,还包括前盖和前铁框,前铁框,所述背板、所述前铁框以及所述前盖通过螺丝及其侧边对应的所述螺孔锁固。

显示装置

技术领域

[0001] 本实用新型涉及一种显示装置,特别是涉及一种液晶显示装置。

背景技术

[0002] 液晶电视已经家喻户晓,目前液晶电视中,由于可靠性以及一些厂家的能力及设备问题,模组化液晶电视更受青睐,同时各大液晶电视厂商也逐步推出更具竞争力的整机模组一体化液晶电视。

[0003] 模组化液晶电视和一体化液晶电视的区别在于,模组化液晶电视中的显示模块为一个整体,可以方便地拆卸下来,便于维修,但其成本较高。一体化液晶电视的显示模块和电视机的前盖转配在一起,通过前盖压紧液晶面板,如此便可以减少固定液晶面板的机构,成本较低,但显示模块不方便单独拆卸下来,后期维护和维修较难。

[0004] 作为生产厂家,有的客户需要模组化液晶电视,有的客户需要一体化液晶电视,这边需要开设两套不同的生产模具,资源耗费较大,成本较高。

实用新型内容

[0005] 基于此,有必要提供一种方便切换模组化和一体化的显示装置。

[0006] 一种显示装置,包括背板、导光模组、胶框、液晶面板,所述背板的侧边设有用于与前铁框和前盖同时对应的螺孔,所述导光膜组装配在所述背板内;

[0007] 所述胶框装配在所述背板上,将所述导光膜组固定在所述背板内;

[0008] 所述液晶面板装配在所述胶框内。

[0009] 其中一个实施例中,还包括前铁框,所述背板和所述前铁框扣合连接。

[0010] 其中一个实施例中,所述背板和所述前铁框通过螺丝及其侧边对应的所述螺孔锁固。

[0011] 其中一个实施例中,还包括前盖,所述前盖与所述背板扣合连接。

[0012] 其中一个实施例中,所述前盖和所述背板通过螺丝及其侧边对应的所述螺孔锁固。

[0013] 其中一个实施例中,所述液晶面板的边缘和所述胶框之间贴有胶带。

[0014] 其中一个实施例中,所述液晶面板的边缘和所述前铁框之间贴有胶带。

[0015] 其中一个实施例中,所述前盖、所述前铁框和所述背板均为矩形,其各个侧边均设有所述对应的所述螺孔。

[0016] 其中一个实施例中,所述显示装置还包括相互扣合的后盖和前盖以及与所述后盖连接的底座。

[0017] 其中一个实施例中,还包括前盖和前铁框,前铁框,所述背板、所述前铁框以及所述前盖通过螺丝及其侧边对应的所述螺孔锁固

[0018] 上述显示装置的前盖、前铁框和背板的侧边均开设有对应的螺孔,在需要在一体化和模组化之间切换时,只需要选择安装或者不安装所述前铁框即可,无需设置两套独立

的生产模具,结构简单,切换方便,较少了资源了浪费,降低了生产成本。

附图说明

- [0019] 图 1 为本实用新型一较佳实施例的显示装置的立体结构图；
[0020] 图 2 为图 1 所示的显示装置内部的显示模块结构示意图；
[0021] 图 3 为图 2 所示的显示模块的部分截面结构示意图；
[0022] 图 4 为图 2 中虚线圈内的结构放大示意图；
[0023] 图 5 为图 1 所示的显示装置另一状态的部分截面结构示意图。

具体实施方式

- [0024] 如图 1 所示,其为本实用新型一较佳实施例的显示装置 10 的立体结构示意图。
[0025] 显示装置 10 包括前盖 101、后盖 102 和底座 103。前盖 101 和后盖 102 装配固定所述底座 103 装配在后盖 102 上。
[0026] 如图 2 所示,其为图 1 所示的显示装置 10 中前盖 101 和后盖 102 共同收容的显示模块 104。显示模块 104 方形,其上通常安装有电源板、喇叭、机芯板等部件。
[0027] 请同时参阅图 3,其为图 2 所示的显示模块 104 的部分截面结构示意图,显示模块 104 包括:背板 141、导光模组 142、胶框 143、液晶面板 144 和前铁框 145。
[0028] 所述导光膜组 142 装配在所述背板 141 内。本实施例中,所述导光膜组 142 包括依次贴合的反射片、导光板和膜片。
[0029] 所述胶框 143 装配在所述背板 141 上,将所述导光膜组 142 固定在所述背板 141 内。
[0030] 所述液晶面板 144 装配在所述胶框 143 内,且与所述导光膜组 142 对应。
[0031] 所述前铁框 145 装配在所述胶框 143 上,将所述液晶面板 144 固定在所述胶框 143 内。
[0032] 本实施例中,所述液晶面板 143 的边缘和所述胶框 143 之间,以及所述液晶面板 143 的边缘和所述前铁框 145 之间贴有胶带 146。
[0033] 请参阅图 4,其为图 2 所示的虚线圈 A 内结构的放大示意图。
[0034] 所述背板 141 和所述前铁框 145 扣合且侧边抵接,所述背板 141 的侧边和所述前铁框 145 的侧边上均开设有多个对应的螺孔 180,可通过穿过螺孔 180 的螺丝穿将两者固定连接。
[0035] 本实施例中,所述背板 141 和所述前铁框 145 均为矩形,其各个侧边均设有所述螺孔 180。
[0036] 所述前盖 101 的与所述背板 141 扣合连接,所述前盖 101 的侧边与所述前铁框 145 的侧边抵接,且所述前盖 101 的侧边也设有与所述螺孔 180 对应的螺孔。可通过螺丝依次穿过前盖 101、前铁框 145 和背板 141 的侧边的螺孔将三者固定连接。该显示装置 10 即为模组化显示装置。此时,整个显示模块 104 可以从前盖 101 上拆卸下来,液晶面板 144 和背光模组 142 仍然稳定的装配在所述前铁框 145 和所述背板 141 围成的空间内。
[0037] 当在生产一体机的时,无需另设计生产模具,只需要在装配时,不安装所述前铁框 145 即可,如图 5 所示,其为图 1 所示的显示装置 10 另一状态的截面结构示意图。当没有安

装前铁框 145 时,直接通过前盖 101 和所述背板 141 扣合,将液晶面板 144 固定在胶框 143 内。由于前盖 101 和背板 141 的侧边均设有对应的螺孔,通过穿过两者侧边上的螺孔的螺丝将两者加固连接,防止震动或摔落时液晶面板 144 甩出而损坏。不安装所述前铁框 145 可以节省制造材料,降低材料成本和装配成本。

[0038] 以上所述实施例仅表达了本实用新型的几种实施方式,其描述较为具体和详细,但并不能因此而理解为对本实用新型专利范围的限制。应当指出的是,对于本领域的普通技术人员来说,在不脱离本实用新型构思的前提下,还可以做出若干变形和改进,这些都属于本实用新型的保护范围。因此,本实用新型专利的保护范围应以所附权利要求为准。

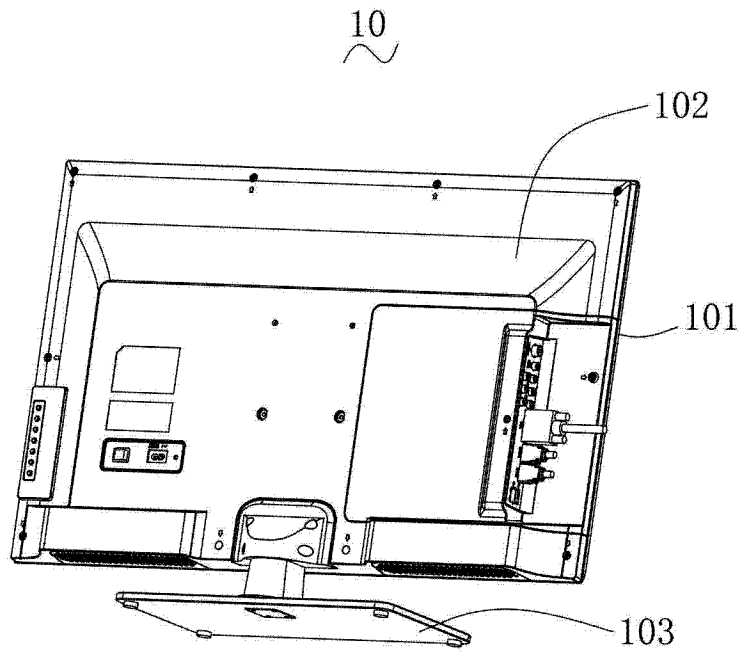


图 1

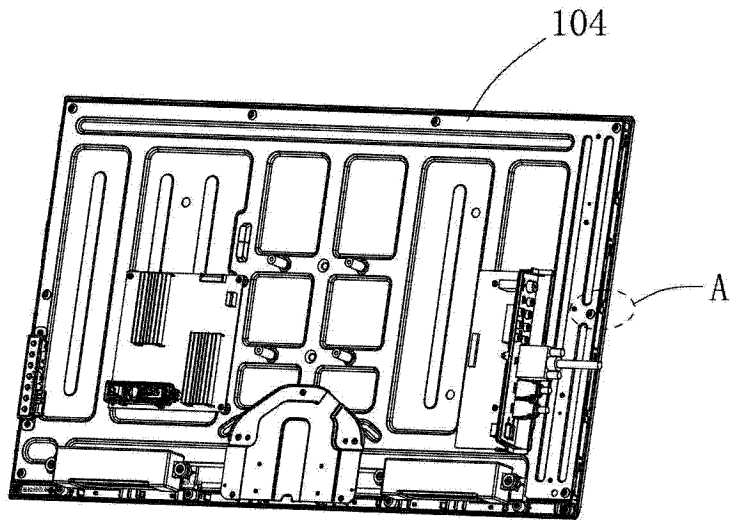


图 2

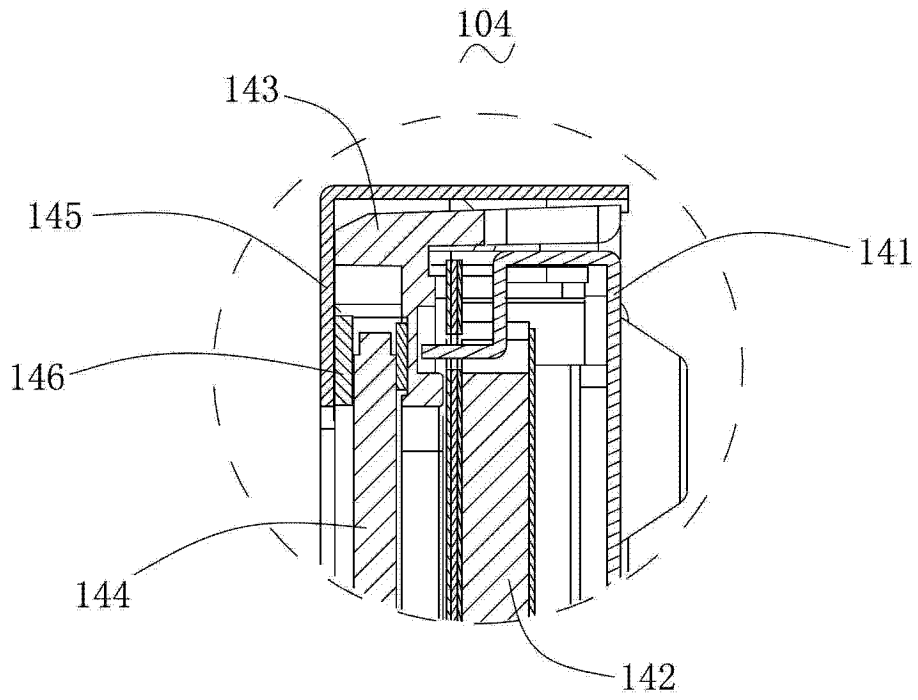


图 3

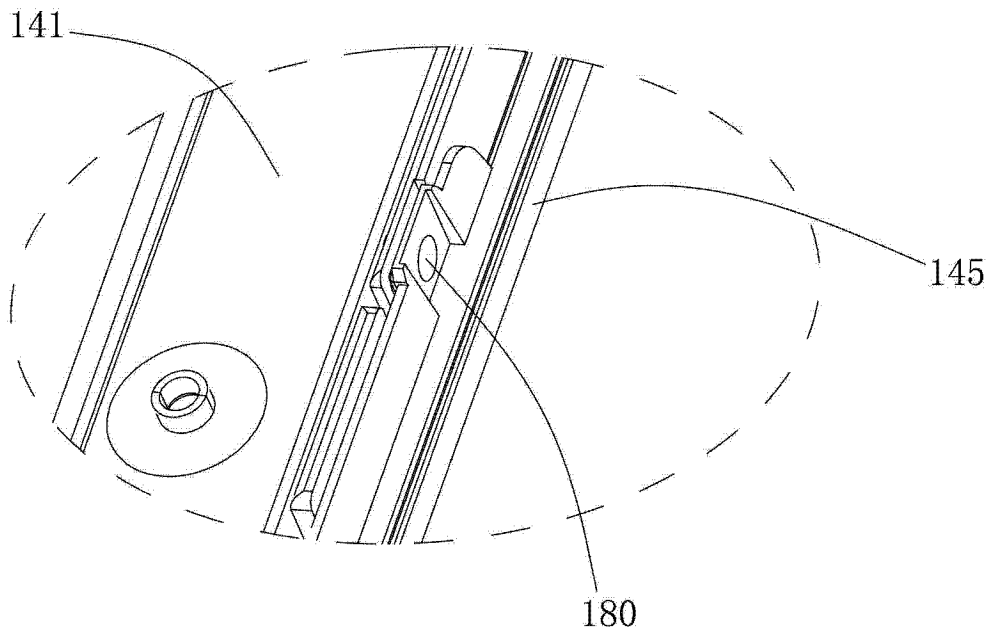


图 4

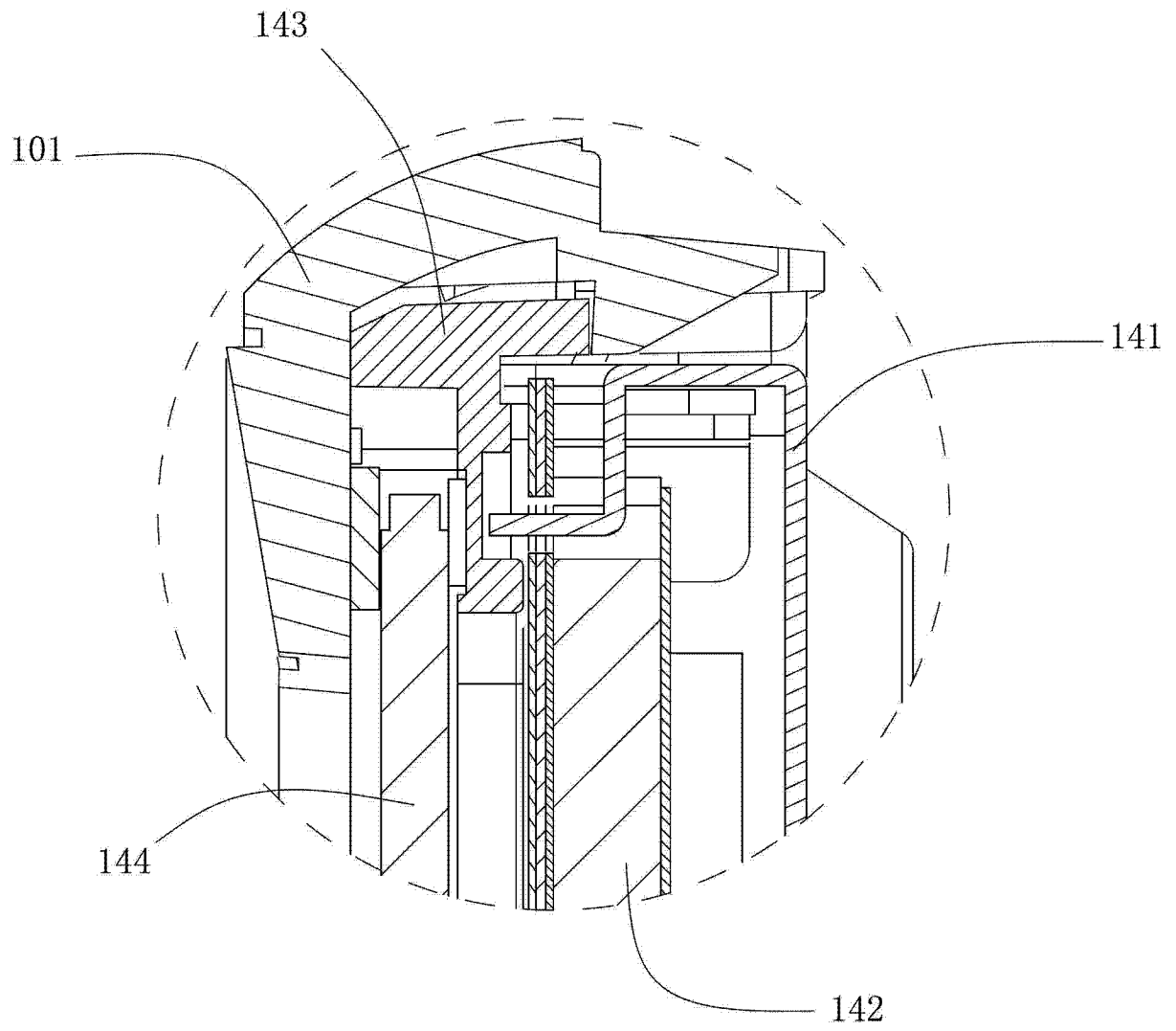


图 5

专利名称(译)	显示装置		
公开(公告)号	CN203012294U	公开(公告)日	2013-06-19
申请号	CN201220730455.5	申请日	2012-12-26
[标]申请(专利权)人(译)	TCL光电科技(惠州)有限公司		
申请(专利权)人(译)	TCL光电科技(惠州)有限公司		
当前申请(专利权)人(译)	TCL光电科技(惠州)有限公司		
[标]发明人	邓建华 陈泰成 李尚云 钟燮和		
发明人	邓建华 陈泰成 李尚云 钟燮和		
IPC分类号	G02F1/13 G02F1/13357 F21V17/10		
代理人(译)	邓云鹏		
外部链接	Espacenet SIPO		

摘要(译)

一种显示装置，包括背板、导光模组、胶框、液晶面板，所述背板的侧边设有与前铁框和前盖同时对应的螺孔，所述导光膜组装配在所述背板内；所述胶框装配在所述背板上，将所述导光膜组固定在所述背板内；所述液晶面板装配在所述胶框内。上述显示装置的前盖、前铁框和背板的侧边均开设有对应的螺孔，在需要在一体化和模组化之间切换时，只需要选择安装或者不安装所述前铁框即可，无需设置两套独立的生产模具，结构简单，切换方便，较少了资源了浪费，降低了生产成本。

