



(12)发明专利申请

(10)申请公布号 CN 109637486 A

(43)申请公布日 2019.04.16

(21)申请号 201910072521.0

(22)申请日 2019.01.25

(71)申请人 昆山龙腾光电有限公司

地址 215301 江苏省苏州市昆山市龙腾路1号

(72)发明人 张大雷 阮永鑫 卢佳惠 马曼曼

(74)专利代理机构 北京成创同维知识产权代理有限公司 11449

代理人 蔡纯 张靖琳

(51)Int.Cl.

G09G 3/36(2006.01)

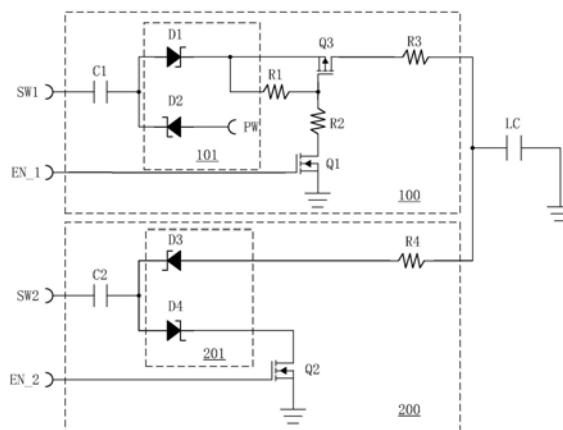
权利要求书2页 说明书6页 附图3页

(54)发明名称

显示驱动电路及其显示驱动方法

(57)摘要

本发明公开了一种显示驱动电路及其显示驱动方法,所述显示驱动电路包括:第一驱动模块,用于根据第一升压单元,在第一使能信号有效时,提供第一供电电压以产生液晶的第一驱动电场;以及第二驱动模块,用于根据第二升压单元,在第二使能信号有效时,提供第二供电电压以产生液晶的第二驱动电场,其中,所述第一升压单元为串联连接的第二二极管和第一二极管,以及第二升压单元为串联连接的第三二极管和第四二极管,且所述第一升压单元与所述第二升压单元中二极管的连接方向相反。本发明还公开了一种电路显示驱动方法。本发明可以减小显示驱动电路所需元器件体积,简化电路。



1. 一种显示驱动电路,包括:

第一驱动模块,用于根据第一升压单元,在第一使能信号有效时,提供第一供电电压以产生液晶的第一驱动电场;以及

第二驱动模块,用于根据第二升压单元,在第二使能信号有效时,提供第二供电电压以产生所述液晶的第二驱动电场,

其中,所述第一升压单元为串联连接的第二二极管和第一二极管,以及所述第二升压单元为串联连接的第三二极管和第四二极管,且所述第一升压单元与所述第二升压单元中二极管的连接方向相反。

2. 根据权利要求1所述的显示驱动电路,其中,所述第一驱动模块还包括:

第一电容,所述第一电容连接在第一开关信号端口与所述第二二极管的阴极之间,用于根据所述第一开关信号输出相应的电压信号;

第三开关管与第三电阻,所述第三开关管与所述第三电阻依次连接在所述第一升压单元与所述液晶之间,且在所述第三开关管导通时由所述第一驱动模块对所述液晶的驱动电场充电以产生所述第一驱动电场;

第二电阻与第一开关管,所述第二电阻与所述第一开关管依次连接在所述第三开关管的栅极与接地端之间,且当所述第一开关管导通时导通所述第三开关管;

第一电阻,所述第一电阻连接在所述第三开关管的源极与所述第二电阻之间,用于对所述液晶的所述第二驱动电场放电;以及

辅助电源,所述辅助电源与所述第二二极管的阳极连接。

3. 根据权利要求1所述的显示驱动电路,其中,所述第二驱动模块还包括:

第二电容,所述第二电容连接在第二开关信号端口与所述第三二极管的阴极之间,用于根据所述第二开关信号输出相应的电压信号;

第四电阻与所述第二开关管,所述第四电阻连接在所述第二升压单元与所述液晶之间,所述第二开关管连接在所述第二升压单元与接地端之间或所述第二升压单元与负压电源之间,且在所述第二开关管导通时由所述第二驱动模块对所述液晶的驱动电场充电以产生所述第二驱动电场。

4. 根据权利要求2或3所述的显示驱动电路,其中,所述开关管均为场效应管或均为三极管。

5. 根据权利要求2或3所述的显示驱动电路,其中,所述第一电容和所述第二电容为电容式电荷泵。

6. 根据权利要求2或3所述的显示驱动电路,其中,所述第一开关信号与所述第二开关信号由电平转换芯片提供,且所述第一开关信号与所述第二开关信号的时钟频率和占空比可调。

7. 一种显示驱动方法,包括:

控制第三开关管持续导通,第二开关管持续关断,由第一驱动模块对液晶的驱动电场充电以产生第一驱动电场;

控制所述第三开关管和所述第二开关管在部分时间内交替导通,由所述第一驱动模块辅助第二驱动模块对所述液晶的驱动电场放电;

控制所述第三开关管持续关断,所述第二开关管持续导通,由所述第二驱动模块对所

述液晶的驱动电场充电以产生第二驱动电场;以及

控制所述第三开关管和所述第二开关管在部分时间内交替导通,由所述第二驱动模块辅助所述第一驱动模块对所述液晶的驱动电场放电。

8. 根据权利要求7所述的显示驱动方法,还包括:

设置第一开关信号或第二开关信号为连续的PWM信号,控制相应的驱动模块对所述液晶的驱动电场持续充电;

设置第一或第二开关信号为非连续的PWM信号,控制相应的驱动模块在部分时间内对所述液晶的驱动电场充电;

设置所述第一开关信号或所述第二开关信号保持任意状态,所述液晶的驱动电场在使能信号有效时通过相应的驱动模块放电。

9. 根据权利要求7所述的显示驱动方法,其中,所述开关管的导通方法包括:

将第一使能信号或第二使能信号设置为持续的高电平,控制相应的开关管持续连通;

将所述第一使能信号或所述第二使能信号设置为非连续的PWM信号,控制相应的所述开关管部分时间连通。

10. 根据权利要求9所述的显示驱动方法,其中,设置所述第一使能信号和所述第二使能信号在同一时刻不全为高电平,控制所述第一驱动模块与所述第二驱动模块不在同一时间内连通。

显示驱动电路及其显示驱动方法

技术领域

[0001] 本发明涉及液晶显示技术领域,具体涉及一种显示驱动电路及其显示驱动方法。

背景技术

[0002] 电信号一般分为两个基本状态:DC(直流)和AC(交流)。不改变电信号DC状态,只改变电信号波形的形状和幅值可以通过PWM脉宽调制得以实现,PWM是通过对一些脉冲的宽度进行调制,来获取所需要的波形形状和幅值。

[0003] 而将电信号的状态由DC变成AC的过程,可利用正弦脉宽调制技术,它通过对一系列宽窄不一的脉冲进行调制,得到等效正弦波形(幅值,相位,频率),能实现这一过程,也就是在具有惯性的环节上加上冲量相等而形状不同的窄脉冲,其环节的输出响应波形基本相同。基于这一原理,可以将正弦半波的信号按面积等分为若干份,它们就等效于若干个幅度一样,宽度不一的脉冲信号。

[0004] PDLC(Polymer Dispersed Liquid Crystal,聚合物分散液晶)是由液晶(Liquid Crystal,简称LC)微滴分散于固态聚合物高分子基质之中而形成的新型光学材料,它是依靠在电场作用下调节膜内液晶微粒光轴的取向对光的散射强弱来显示信息的,不需要偏振片和取向层,厚度不受严格限制,具有制作简单、开关响应速度快、造价低廉等独特的优点而倍受人们重视。在反射直视型、大面积易柔性、可空窗、投影显示等很多方面已得到应用,它适用于制备柔软的大面积显示屏、光电开关、光栅、散射偏振片、可调滤波器、分光膜和电控散射型可调光衰减器等,具有广阔的应用前景。

[0005] 而某些液晶LC在驱动时需要较大的交流电场(如 $V_{pp}=80V$),通常的做法是使用DAC(Digital to Analog Converter,数模转换器)产生驱动需要的波形然后使用OP(Operational Amplifier,运算放大器)进行信号放大,而这类器件一般为高压器件,体积较大,不适合目前消费类电子产品轻薄的趋势要求。

发明内容

[0006] 为了解决上述技术问题,本发明提供了一种显示驱动电路及其显示驱动方法,可以减小所需元器件体积,简化电路。

[0007] 根据本发明提供了一种显示驱动电路,包括:第一驱动模块,用于根据第一升压单元,在第一使能信号有效时,提供第一供电电压以产生液晶的第一驱动电场;以及第二驱动模块,用于根据第二升压单元,在第二使能信号有效时,提供第二供电电压以产生液晶的第二驱动电场,其中,所述第一升压单元为串联连接的第二二极管和第一二极管,以及第二升压单元为串联连接的第三二极管和第四二极管,且所述第一升压单元与所述第二升压单元中二极管的连接方向相反。

[0008] 优选地,所述第一驱动模块还包括:第一电容,所述第一电容连接在第一开关信号端口与第二二极管的阴极之间,用于根据第一开关信号输出相应的电压信号;第三开关管与第三电阻,所述第三开关管与第三电阻依次连接在所述第一升压单元与液晶之间,且在

第三开关管导通时由第一驱动模块对液晶的驱动电场充电以产生第一驱动电场;第二电阻与第一开关管,所述第二电阻与第一开关管依次连接在所述第三开关管的栅极与接地端之间,且当第一开关管导通时导通所述第三开关管;以及第一电阻,所述第一电阻连接在所述第三开关管的源极与第二电阻之间,用于对液晶的第二驱动电场放电。

[0009] 优选地,当第一使能信号为高电平时导通所述第一开关管。

[0010] 优选地,所述第一开关管为N沟道场效应管,和所述第三开关管为P沟道场效应管。

[0011] 优选地,所述第一开关管为NPN型三极管,和所述第三开关管为PNP型三极管。

[0012] 优选地,所述第一电容为电容式电荷泵。

[0013] 优选地,所述第二驱动模块还包括:第二电容,所述第二电容连接在第二开关信号端口与第三二极管的阴极之间,用于根据第二开关信号输出相应的电压信号;第四电阻与第二开关管,所述第四电阻连接在所述第二升压单元与液晶之间,所述第二开关管连接在所述第二升压单元与接地端之间,且在所述第二开关管导通时由第二驱动模块对液晶的驱动电场充电以产生第二驱动电场。

[0014] 优选地,所述第二开关管还可连接于所述第二升压单元与负压电源之间。

[0015] 优选地,当第二使能信号为高电平时导通所述第二开关管。

[0016] 优选地,所述第二开关管为N沟道场效应管。

[0017] 优选地,所述第二开关管为NPN型三极管。

[0018] 优选地,所述第一电容为电容式电荷泵。

[0019] 优选地,所述第一使能信号与所述第二使能信号不同时有效。

[0020] 优选地,所述第二二极管的阳极连接有辅助电源。

[0021] 优选地,所述第一开关信号与所述第二开关信号由电平转换芯片提供。

[0022] 优选地,所述第一开关信号和所述第二开关信号的时钟频率与占空比可调。

[0023] 根据本发明提供的一种显示驱动方法,包括:控制第三开关管持续导通,第二开关管持续关断,对液晶的驱动电场充电以产生第一驱动电场;控制第三开关管和第二开关管部分时间导通,对液晶的第一驱动电场放电;控制第三开关管持续关断,第二开关管持续导通,对液晶的驱动电场充电以产生第二驱动电场;以及控制第三开关管和第二开关管部分时间导通,对液晶的第二驱动电场放电。

[0024] 优选地,对液晶的第一驱动电场放电的方法包括:控制所述第三开关管与所述第二开关管交替导通,由第一驱动模块对液晶的驱动电场充电以及由第二驱动模块对液晶的驱动电场放电。

[0025] 优选地,对液晶的第二驱动电场放电的方法包括:控制所述第三开关管与所述第二开关管交替导通,由第二驱动模块对液晶的驱动电场充电以及由第一驱动模块对液晶的驱动电场放电。

[0026] 优选地,所述显示驱动方法还包括:设置第一或第二开关信号为连续的PWM信号,控制相应的驱动模块对液晶的驱动电场持续充电;设置第一或第二开关信号为非连续的PWM信号,控制相应的驱动模块在部分时间内对液晶的驱动电场充电;设置第一或第二开关信号保持任意状态,液晶的驱动电场在使能信号有效时通过相应的驱动模块放电。

[0027] 优选地,所述开关管的导通方法包括:将第一或第二使能信号设置为持续的高电平,控制相应的开关管持续连通;将第一或第二使能信号设置为非连续的PWM信号,控制相

应的开关管部分时间连通。

[0028] 优选地,设置所述第一开关信号和所述第二开关信号在同一时刻不全为高电平,控制所述第一驱动模块与所述第二驱动模块不在同一时间内连通。

[0029] 本发明的有益效果是:本发明采用液晶的显示驱动电路,减小了电路体积,使之更适合目前消费类电子轻薄的趋势要求;以及使用电平转换芯片或其他可产生高压电平的器件驱动本发明中所需的开关信号,减少了电荷泵为产生高压而需要增加的升压单元数量,简化了电路。

附图说明

[0030] 通过以下参照附图对本发明实施例的描述,本发明的上述以及其他目的、特征和优点将更为清楚。

[0031] 图1示出本发明第一实施例中显示驱动电路的原理图;

[0032] 图2示出本发明第二实施例中显示驱动电路的原理图;

[0033] 图3示出本发明实施例各阶段的驱动信号与输出信号的波形图。

具体实施方式

[0034] 为了便于理解本发明,下面将参照相关附图对本发明进行更全面的描述。附图中给出了本发明的较佳实施例。但是,本发明可以通过不同的形式来实现,并不限于本文所描述的实施例。相反的,提供这些实施例的目的是使对本发明的公开内容的理解更加透彻全面。

[0035] 除非另有定义,本文所使用的所有的技术和科学术语与属于本发明的技术领域的技术人员通常理解的含义相同。本文在本发明的说明书中所使用的术语只是为了描述具体实施例的目的,不是旨在于限制本发明。

[0036] 下面,参照附图对本发明进行详细说明。

[0037] 图1示出本发明第一实施例中显示驱动电路的原理图,如图1所示,本发明实施例所公开的一种显示驱动电路,包括:第一驱动模块100,第二驱动模块200以及液晶LC。其中,第一驱动模块100和第二驱动模块200的输出端与液晶LC的同一端相连,用于向液晶LC的驱动电场提供第一供电电压与第二供电电压,液晶LC的另一端接地。

[0038] 进一步地,本发明所公开的驱动电路还包括:第一开关信号SW1,用于向第一驱动模块100提供驱动电压;第一使能信号EN_1,用于在其有效时连通所述第一驱动模块100,提供第一供电电压对液晶LC的驱动电场充电,以产生第一驱动电场;第二开关信号SW2,用于向第二驱动模块200提供驱动电压;第二使能信号EN_2,用于在其有效时连通所述第二驱动模块200,提供第二供电电压对液晶LC的驱动电场充电,以产生第二驱动电场。

[0039] 第一驱动模块100包括第一电容C1、第一升压单元101、第一电阻R1、第二电阻R2、第三电阻R3、第一开关管Q1以及第三开关管Q3。第一电容C1的一端与第一开关信号SW1连接,另一端依次通过第一升压单元101、第三开关管Q3和第三电阻R3与液晶LC的一端连接,液晶LC的另一端接地;第一升压单元101与第三开关管Q3的源极连接,和第三开关管Q3的漏极与第三电阻R3连接,第三开关管Q3的源极与栅极连接有第一电阻R1,且其栅极通过第二电阻R2与第一开关管Q1的漏极相连;同时第一开关管Q1的源极接地,栅极与第一使能信号

EN_1相连。

[0040] 第二驱动模块200包括第二电容C2、第二升压单元201、第四电阻R4以及第二开关管Q2。第二电容C2的一端与第二开关信号SW2连接,另一端一方面依次通过第二升压单元201和第四电阻R4与液晶LC的一端连接,液晶LC的另一端接地;另一方面依次通过第二升压单元201和第二开关管Q2接地;同时第二开关管Q2的栅极与第二使能信号EN_2相连。

[0041] 第一升压单元101包括串联连接的第二二极管D2和第一二极管D1,第二二极管D2的阳极连接有辅助电源PW(如容易得到的12V电源),第二二极管D2的阴极与第一电容C1连接;第一二极管D1的阴极与第三开关管Q3的源极连接。

[0042] 第二升压单元201包括串联连接的第三二极管D3和第四二极管D4,第三二极管D3的阴极与第四二极管D4的阳极相连,且第三二极管D3的阳极与第四电阻R4连接,阴极与第二电容C2连接,和第四二极管D4的阴极与第二开关管Q2的漏极连接。

[0043] 优选地,第一升压单元与第二升压单元中二极管的连接方向相反。第一升压单元中第一二极管的阴极通过第一供电路径与聚合物分液晶相连,以及第二升压单元中第三二极管的阳极通过第二供电路径与聚合物分液晶相连。也就是说,在本发明实施例中,由第二升压单元向液晶LC驱动电场的低压端供电,由第一升压单元向液晶LC驱动电场的高压端供电。

[0044] 本发明实施例中采用至少两个连接方向相反的串联连接的二极管为升压单元,克服了现有技术中液晶LC驱动电路采用集成芯片等高压器件中体积大的问题,使其更适合目前消费类电子产品轻薄化的趋势要求。

[0045] 进一步地,在电路的负压部分也可增加相应的辅助电源(负压电源),即第二开关管Q2的源极接地也可换为源极接负压电源。

[0046] 优选地,第一开关管Q1与第二开关管Q2为N沟道场效应管;第三开关管Q3为P沟道场效应管。

[0047] 优选地,第一电容C1与第二电容C2作电容式电荷泵使用,利用“快速”或“泵送”电容来存储能量、释放能量,进而得到所需的输出电压。

[0048] 优选地,第一至第四二极管D4为稳压二极管。

[0049] 图2示出本发明第二实施例中显示驱动电路的原理图,如图2所示,本发明第二实施例所公开的显示驱动电路中采用三极管作开关管,能更好的使得本发明的显示驱动电路应用于高压状态。包括第一三极管Q1、第二三极管Q2和第三三极管Q3,且优选地,第一三极管Q1和第二三极管Q2为NPN型三极管,第三三极管Q3为PNP型三极管。

[0050] 进一步地,本发明第二实施例所公开的显示驱动电路的电路结构与第一实施例相同,仅是将场效应管替换为三极管做开关管,可参见图1,在此不做描述。

[0051] 图3示出本发明实施例各阶段的驱动信号与输出信号的波形图,如图3所示,本发明实施例中所公开的显示驱动电路的工作过程可大致分为四个阶段,下面结合图1与图2并以 $\pm V_p$ 的交流电场为例对本实施例中的显示驱动电路的工作原理进行具体说明(以接地端为参考点):

[0052] 在阶段①中:第一使能信号EN_1为持续的高电平,驱动第一开关管Q1导通,同时第三开关管Q3的栅极通过第二电阻R2和第一开关管Q1接地,第三开关管Q3导通。第一开关信号SW1为连续的PWM信号,对第一电容C1进行不断变得充放电,以获得所需的输出电压,同时

经由第一升压单元101升压之后,通过第三电阻R3对液晶LC的驱动电场提供第一供电电压,对其高压端进行充电,使得液晶LC的驱动电场电压通过短暂时间后可以达到所需的高电压值 $+V_p$ 。同时在此阶段,第二使能信号EN_2为持续的低电平信号,控制第二开关管Q2关断,第二驱动模块200不对液晶LC的驱动电场充电,此时第二开关信号SW2不工作,可为任意状态。

[0053] 在阶段②中:在阶段①中液晶LC的驱动电场电压达到 $+V_p$ 后,由第一驱动模块100和第二驱动模块200相互辅助对液晶LC的驱动电场放电,以确保液晶LC驱动电场上电荷的放电波形可控,实现缓慢下降的正弦波形。在此阶段,由第二驱动模块200对液晶LC的驱动电场放电,由第一驱动模块100对液晶LC的驱动电场辅助充电。具体的,在此阶段中第一使能信号EN_1和第二使能信号EN_2均为非连续的PWM信号,分别控制相应的开关管部分时间导通,当第二使能信号EN_2控制第二开关管Q2导通时,液晶LC的驱动电场通过第二驱动模块200进行放电(此时第二开关信号SW2不工作,为任意状态),当第一使能信号EN_1控制第一开关管Q1导通时,由第一驱动模块100对液晶LC的驱动电场充电,以缓解放电趋势。此时第一开关信号SW1为非连续的PWM信号,用以在确保充电满足要求时尽可能降低功耗。

[0054] 在阶段③中:此阶段与阶段①相反,由第二驱动模块200对液晶LC的驱动电场的接地端(低压端)充电,进而实现液晶LC的驱动电场另一端的负压状态。此时第一使能信号EN_1为持续的低电平信号,控制第一开关管Q1关断,进而使得第三开关管Q3关断,第一驱动模块100不对液晶LC的驱动电场充电,第一开关信号SW1不工作,为任意状态。同时第二使能信号EN_2保持高电平状态,控制第二开关管Q2导通,开启第二驱动模块200对液晶LC的充电路径,第二开关信号SW2为连续的PWM信号,对第二电容C2进行不断变得充放电,以获得所需的输出电压,之后通过第二驱动模块200对液晶LC的驱动电场进行反向充电,使得液晶LC的驱动电场电压达到所需的低电压值 $-V_p$ 。

[0055] 在阶段④中:在阶段③中液晶LC驱动电场两端电压达到 $-V_p$ 后,也是由第一驱动模块100和第二驱动模块200相互辅助对液晶LC的驱动电场进行放电,以确保液晶LC的驱动电场上电荷的放电波形可控,实现缓慢上升的正弦波形。但与阶段②不同的是,在此阶段主要由第一驱动模块100对液晶LC的驱动电场放电,由第二驱动模块200对液晶LC的驱动电场充电。具体的,在此阶段中第一使能信号EN_1和第二使能信号EN_2均为非连续的PWM信号,分别控制相应的开关管部分时间导通,当第一使能信号EN_1控制第一开关管Q1导通时,液晶LC的驱动电场通过第一驱动模块100进行放电(此时第一开关信号SW1不工作,为任意状态);当第二使能信号EN_2控制第二开关管Q2导通时,由第二开关信号SW2对液晶LC的驱动电场进行充电以缓解液晶LC的放电趋势。此时第二开关信号SW2为非连续的PWM信号,用以在确保充电满足要求时尽可能降低功耗。

[0056] 可选地,当显示驱动电路工作在低压状态时(如 $\pm 20V$ 以内),可采用场效应管作开关管使用;当显示驱动电路工作在高压状态时,可采用三极管作开关管使用。

[0057] 进一步地,在液晶LC的驱动电场的放电过程中采用非连续的PWM信号作为控制信号,可以降低开关损耗。同时,在非连续PWM工作状态下,本发明实施例的两个驱动单元不会在同一时刻一起工作,避免了显示驱动电路处于低效率模式。

[0058] 进一步地,PWM信号的频率和占空比可以根据液晶LC的驱动电场的实际状态进行调节。

[0059] 进一步地,第一电阻R1和第二电阻R2的阻值需要根据实际的液晶LC器件的电容特

性进行调整,满足其相应的充电要求。

[0060] 进一步地,第一开关信号SW1和第二开关信号SW2可由电平转换芯片(未给出)提供,也可由其他的可产生高压电平的器件进行驱动。这样可以减少电荷泵为产生高压而增加的升压单元数量,简化单路。

[0061] 可选地,在本发明实施例中,液晶LC可为聚合物分散液晶PDLC。

[0062] 应当说明的是,在本文中,所含术语“包括”、“包含”或者其任何其他变体意在涵盖非排他性的包含,从而使得包括一系列要素的过程、方法、物品或者设备不仅包括那些要素,而且还包括没有明确列出的其他要素,或者是还包括为这种过程、方法、物品或者设备所固有的要素。在没有更多限制的情况下,由语句“包括一个……”限定的要素,并不排除在包括所述要素的过程、方法、物品或者设备中还存在另外的相同要素。

[0063] 最后应说明的是:显然,上述实施例仅仅是为清楚地说明本发明所作的举例,而并非对实施方式的限定。对于所属领域的普通技术人员来说,在上述说明的基础上还可以做出其它不同形式的变化或变动。这里无需也无法对所有的实施方式予以穷举。而由此所引申出的显而易见的变化或变动仍处于本发明的保护范围之内。

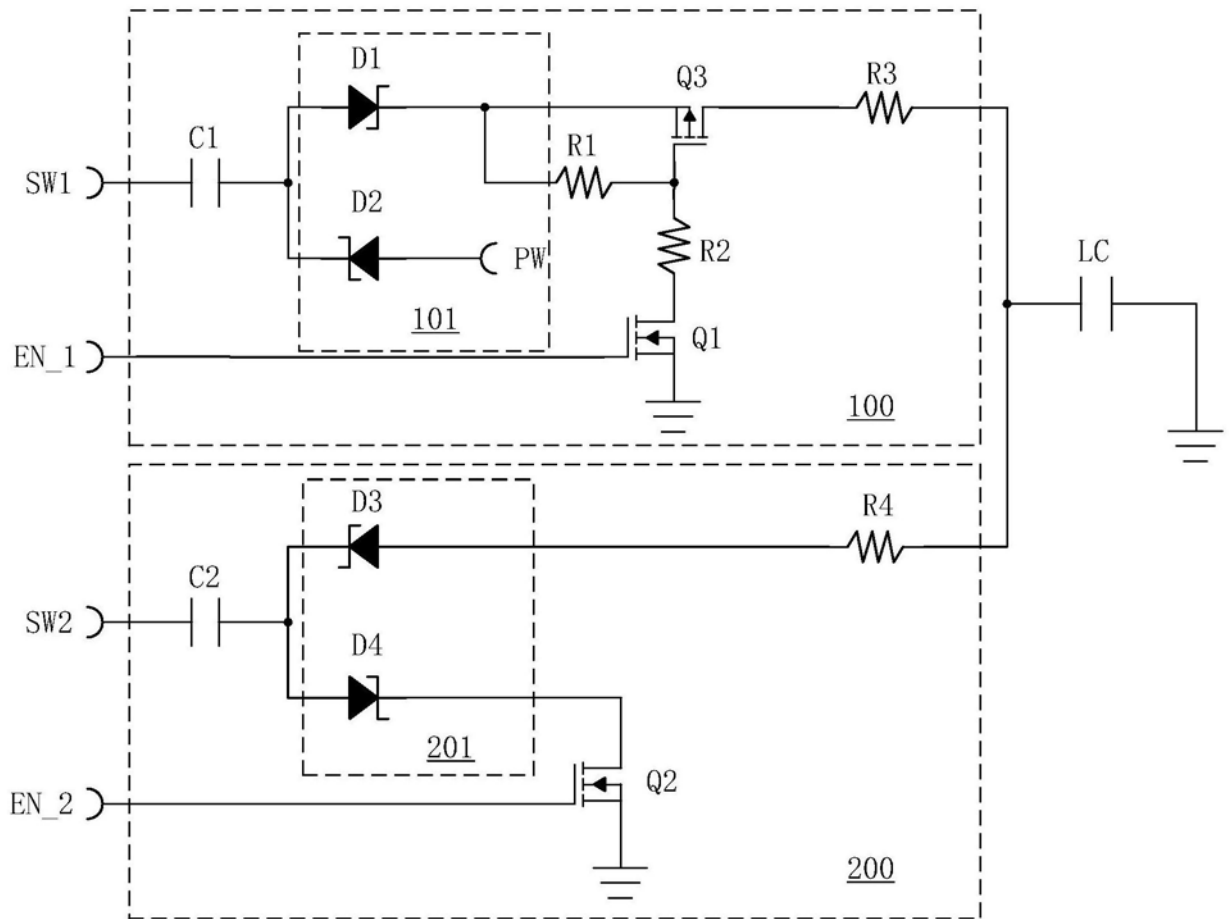


图1

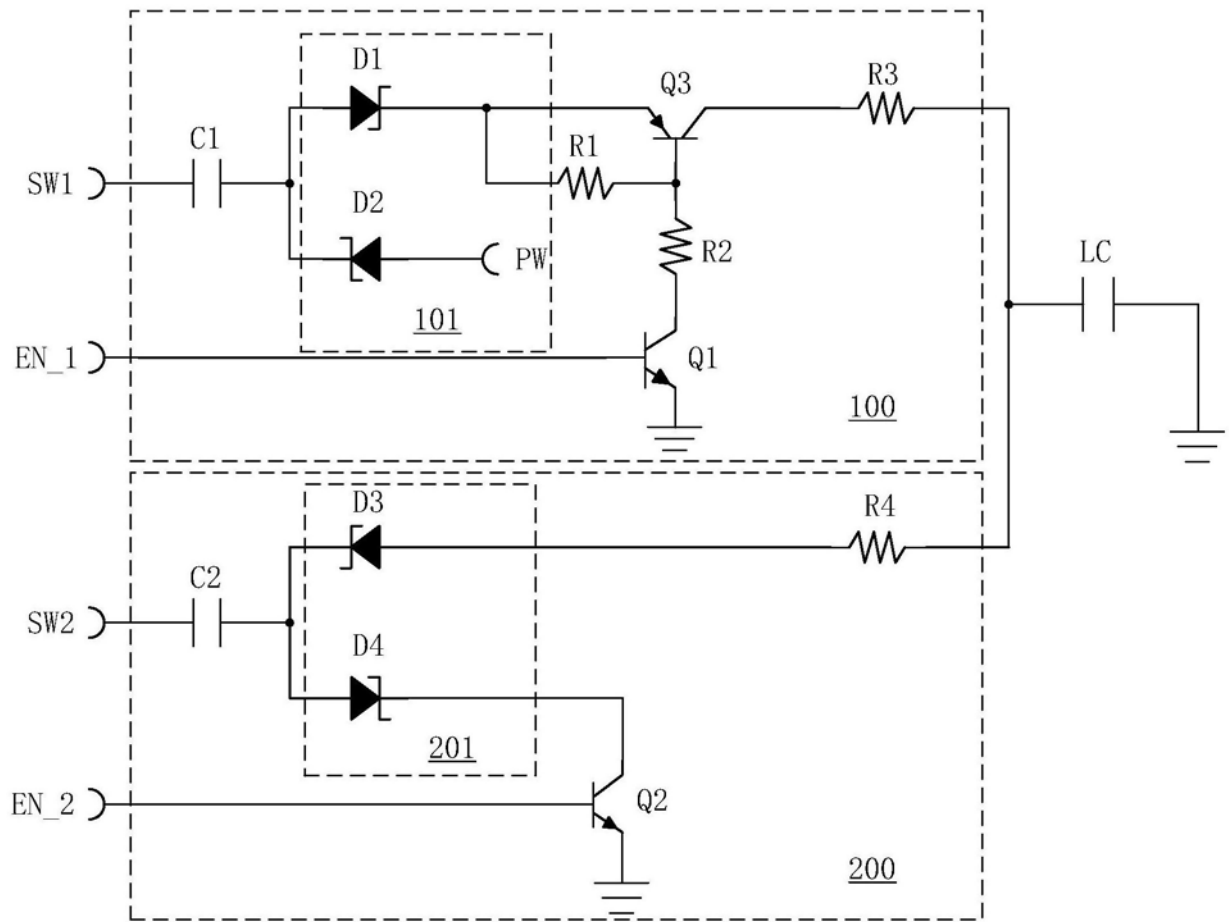


图2

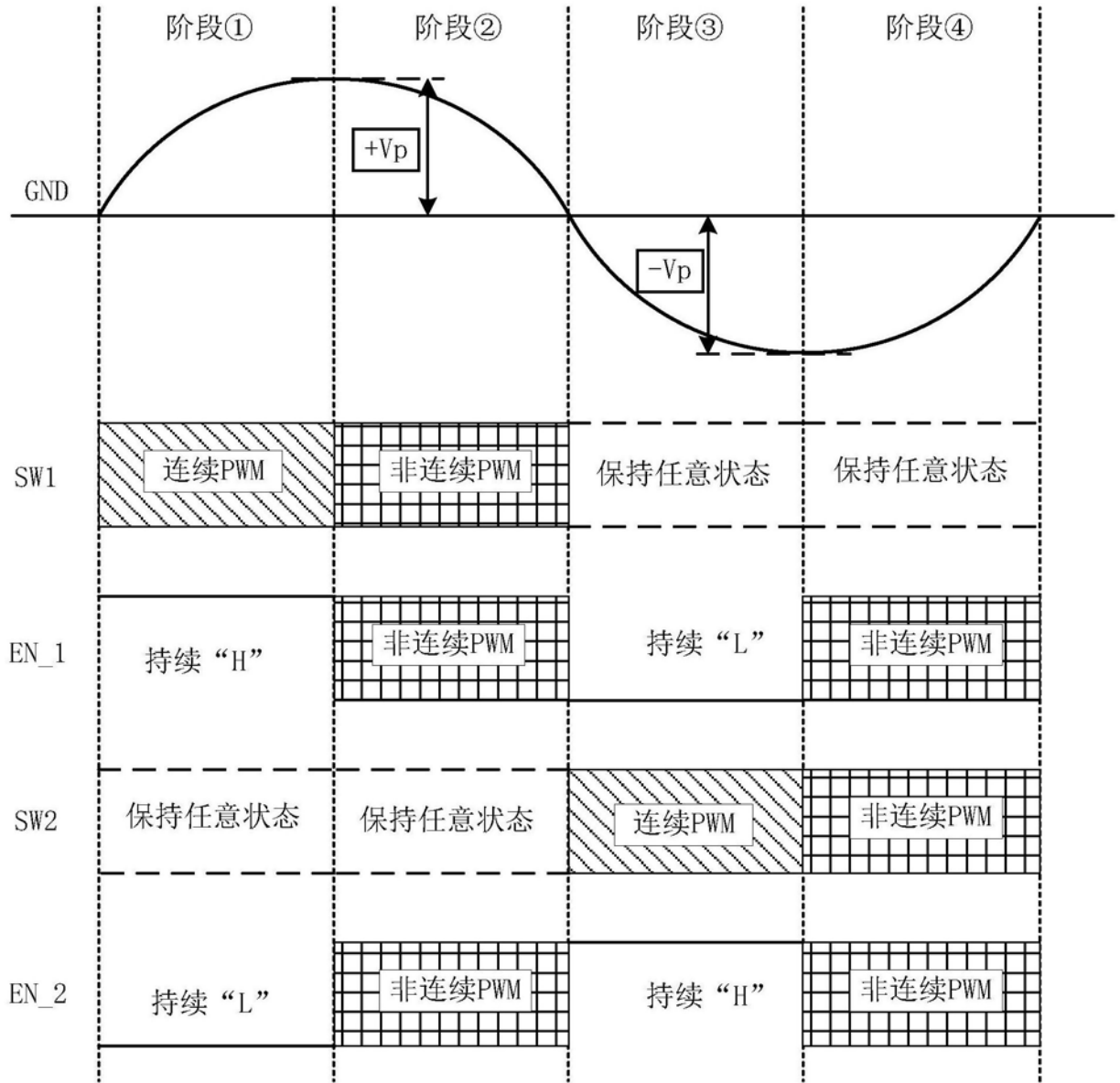


图3

专利名称(译)	显示驱动电路及其显示驱动方法		
公开(公告)号	CN109637486A	公开(公告)日	2019-04-16
申请号	CN201910072521.0	申请日	2019-01-25
[标]申请(专利权)人(译)	昆山龙腾光电有限公司		
申请(专利权)人(译)	昆山龙腾光电有限公司		
当前申请(专利权)人(译)	昆山龙腾光电有限公司		
[标]发明人	张大雷 阮永鑫 卢佳惠 马曼曼		
发明人	张大雷 阮永鑫 卢佳惠 马曼曼		
IPC分类号	G09G3/36		
CPC分类号	G09G3/36		
代理人(译)	蔡纯		
外部链接	Espacenet SIPO		

摘要(译)

本发明公开了一种显示驱动电路及其显示驱动方法，所述显示驱动电路包括：第一驱动模块，用于根据第一升压单元，在第一使能信号有效时，提供第一供电电压以产生液晶的第一驱动电场；以及第二驱动模块，用于根据第二升压单元，在第二使能信号有效时，提供第二供电电压以产生液晶的第二驱动电场，其中，所述第一升压单元为串联连接的第二二极管和第一二极管，以及第二升压单元为串联连接的第三二极管和第四二极管，且所述第一升压单元与所述第二升压单元中二极管的连接方向相反。本发明还公开了一种电路显示驱动方法。本发明可以减小显示驱动电路所需元器件体积，简化电路。

