



(12)发明专利申请

(10)申请公布号 CN 108320675 A

(43)申请公布日 2018.07.24

(21)申请号 201710470125.4

(22)申请日 2017.06.20

(71)申请人 合肥市惠科精密模具有限公司

地址 230000 安徽省合肥市新站区九顶山路以东奎河路以北合肥惠科金扬科技有限公司内

(72)发明人 白航空

(51)Int.Cl.

G09F 9/35(2006.01)

F16M 11/18(2006.01)

F16M 11/06(2006.01)

权利要求书1页 说明书2页 附图2页

(54)发明名称

一种TFT-LCD显示屏

(57)摘要

本发明公开了一种TFT-LCD显示屏,属于显示屏领域。一种TFT-LCD显示屏,包括底座,所述底座上固定连接有4根支撑杆,4根所述支撑杆之间连接有第二横杆,4根所述支撑杆中的2根支撑杆上均设有第一滑轨,所述第一滑轨内滑动连接有第一滑块,设有所述第一滑轨的2根所述支撑杆上均固定连接有第一横杆,所述第一横杆内设有第二滑轨,所述第二滑轨内滑动连接有第二滑块。它可以实现电动机带动圆形圈转动,圆形圈上的半周啮齿二在与矩形圈上的啮齿一啮合的过程中,带动矩形圈上下运动,矩形圈上的第二连接杆通过第一连接杆带动第一滑块在第一滑轨内上下运动,从而实现对接的显示屏一和显示屏二之间的角度调节。

1. 一种TFT-LCD显示屏,包括底座(15),其特征在于:所述底座(15)上固定连接有4根支撑杆(1),4根所述支撑杆(1)之间连接有第二横杆(3),4根所述支撑杆(1)中的2根支撑杆(1)上均设有第一滑轨(10),所述第一滑轨(10)内滑动连接有第一滑块(9),设有所述第一滑轨(10)的2根所述支撑杆(1)上均固定连接有第一横杆(16),所述第一横杆(16)内设有第二滑轨(14),所述第二滑轨(14)内滑动连接有第二滑块(13),所述第一滑块(9)和所述第二滑块(13)之间连接有显示屏一(11)和显示屏二(12),所述显示屏一(11)与所述显示屏二(12)铰接,2个所述第一滑块(9)之间连接有连接杆,2个所述第一滑块(9)之间的连接杆上固定连接有第一连接杆(8),所述第一连接杆(8)上远离所述第一滑块(9)的一端螺纹连接有第二连接杆(7),所述第二连接杆(7)固定连接有矩形圈(4),所述矩形圈(4)上沿长度方向设有啮齿一(17),所述矩形圈(4)内设有圆形圈(6),所述圆形圈(6)的半周上设有啮齿二(18),所述啮齿一(17)与所述啮齿二(18)相互啮合,所述圆形圈(6)固定连接有输出轴(5),所述输出轴(5)上固定连接有电动机(2),所述电动机(2)位于支撑板(19)上,所述支撑板(19)固定连接在支撑杆(1)上,所述第一滑块(9)与所述显示屏一(11)之间的连接方式,以及第二滑块(13)与显示屏二(12)之间的连接方式均为铰链连接。

2. 根据权利要求1所述的一种TFT-LCD显示屏,其特征在于:所述第二横杆(3)的数量为8个。

3. 根据权利要求1所述的一种TFT-LCD显示屏,其特征在于:所述底座(15)的四周连接有防滑垫。

## 一种TFT-LCD显示屏

### 技术领域

[0001] 本发明涉及显示屏技术领域,具体涉及一种TFT-LCD显示屏。

### 背景技术

[0002] 随着科学技术的进步,社会的发展。显示屏技术得到了迅速的发展。显示屏在宣传信息,传播文化,赛事播放等方面得到了极大应用。但现有的显示屏尤其是大型的显示屏通常都是平面的,无法调节显示屏的角度,使得观看角度单一,存在无法实现多角度观看的问题。

### 发明内容

[0003] 本发明旨在提供了一种TFT-LCD显示屏。

[0004] 本发明提供如下技术方案:

[0005] 一种TFT-LCD显示屏,包括底座,所述底座上固定连接有4根支撑杆,4根所述支撑杆之间连接有第二横杆,4根所述支撑杆中的2根支撑杆上均设有第一滑轨,所述第一滑轨内滑动连接有第一滑块,设有所述第一滑轨的2根所述支撑杆上均固定连接有第一横杆,所述第一横杆内设有第二滑轨,所述第二滑轨内滑动连接有第二滑块,所述第一滑块和所述第二滑块之间连接有显示屏一和显示屏二,所述显示屏一与所述显示屏二铰接,2个所述第一滑块之间连接有连接杆,2个所述第一滑块之间的连接杆上固定连接有第一连接杆,所述第一连接杆上远离所述第一滑块的一端螺纹连接有第二连接杆,所述第二连接杆固定连接在矩形圈上,所述矩形圈上沿长度方向设有啮齿,所述矩形圈内设有圆形圈,所述圆形圈的半周上设有啮齿,所述啮齿与所述啮齿相互啮合,所述圆形圈固定连接在输出轴上,所述输出轴固定连接在电动机上,所述电动机位于支撑板上,所述支撑板固定连接在支撑杆上,所述第一滑块与所述显示屏一之间的连接方式,以及第二滑块与显示屏二之间的连接方式均为铰链连接。

[0006] 优选地,所述第二横杆的数量为8个。

[0007] 优选地,所述底座的四周连接有防滑垫。

[0008] 相比于现有技术,本发明的优点在于:

[0009] 电动机带动圆形圈转动,圆形圈上的半周啮齿二在与矩形圈上的啮齿一啮合的过程中,带动矩形圈上下运动,矩形圈上的第二连接杆通过第一连接杆带动第一滑块在第一滑轨内上下运动,从而实现对接的显示屏一和显示屏二之间的角度调节。它可以实现对大型显示屏的角度调节,满足不同观看角度的需求。

### 附图说明

[0010] 图1为本发明的结构示意图;

[0011] 图2为本发明的局部视图。

[0012] 图中标号说明:

[0013] 1支撑杆、2电动机、3第二横杆、4矩形圈、5输出轴、6圆形圈、7第二连接杆、8第一连接杆、9第一滑块、10第一滑轨、11显示屏一、12显示屏二、13第二滑块、14第二滑轨、15底座、16第一横杆、17啮齿一、18啮齿二、19支撑板。

### 具体实施方式

[0014] 下面将结合本发明实施例,对本发明实施例中的技术方案进行清楚、完整地描述,显然,所描述的实施例仅仅是本发明一部分实施例,而不是全部的实施例。基于本发明中的实施例,本领域普通技术人员在没有做出创造性劳动前提下所获得的所有其他实施例,都属于本发明保护的范围。

[0015] 实施例 请参阅图1-2,一种TFT-LCD显示屏,包括底座15,底座15的四周连接有防滑垫,利于增加装置的稳定性,底座15上固定连接有4根支撑杆1,4根支撑杆1之间连接有第二横杆3,第二横杆3的数量为8个,4根支撑杆1中的2根支撑杆1上均设有第一滑轨10,第一滑轨10内滑动连接有第一滑块9,设有第一滑轨10的2根支撑杆1上均固定连接有第一横杆16,第一横杆16内设有第二滑轨14,第二滑轨14内滑动连接有第二滑块13,第一滑块9和第二滑块13之间连接有显示屏一11和显示屏二12,第一滑块9与显示屏一11之间的连接方式,以及第二滑块13与显示屏二12之间的连接方式均为铰链连接,显示屏一11与显示屏二12铰接,2个第一滑块9之间的连接杆上固定连接有第一连接杆8,第一连接杆8上远离第一滑块9的一端螺纹连接有第二连接杆7,第二连接杆7固定连接在矩形圈4上,矩形圈4上沿长度方向设有啮齿一17,矩形圈4内设有圆形圈6,圆形圈6的半周上设有啮齿二18,啮齿一17与啮齿二18相互啮合,圆形圈6固定连接在输出轴5,输出轴5固定连接在电动机2上,电动机2位于支撑板19上,支撑板19固定连接在支撑杆1上。

[0016] 工作原理:电动机2带动圆形圈6转动,圆形圈6上的半周啮齿二18在与矩形圈4上的啮齿一17啮合的过程中,带动矩形圈4上下运动,矩形圈4上的第二连接杆7通过第一连接杆8带动第一滑块9在第一滑轨10内上下运动,从而实现对接的显示屏一11和显示屏二12之间的角度调节。它可以实现对大型显示屏的角度调节,满足不同观看角度的需求。

[0017] 对于本领域技术人员而言,显然本发明不限于所述示范性实施例的细节,而且在不背离本发明的精神或基本特征的情况下,能够以其他的具体形式实现本发明。因此,无论从哪一点来看,均应将实施例看作是示范性的,而且是非限制性的,本发明的范围由所附权利要求要求而不是所述说明限定,因此旨在将落在权利要求的等同要件的含义和范围内的所有变化囊括在本发明内。此外,应当理解,虽然本说明书按照实施方式加以描述,但并非每个实施方式仅包含一个独立的技术方案,说明书的这种叙述方式仅仅是为清楚起见,本领域技术人员应当将说明书作为一个整体,各实施例中的技术方案也可以经适当组合,形成本领域技术人员可以理解的其他实施方式。

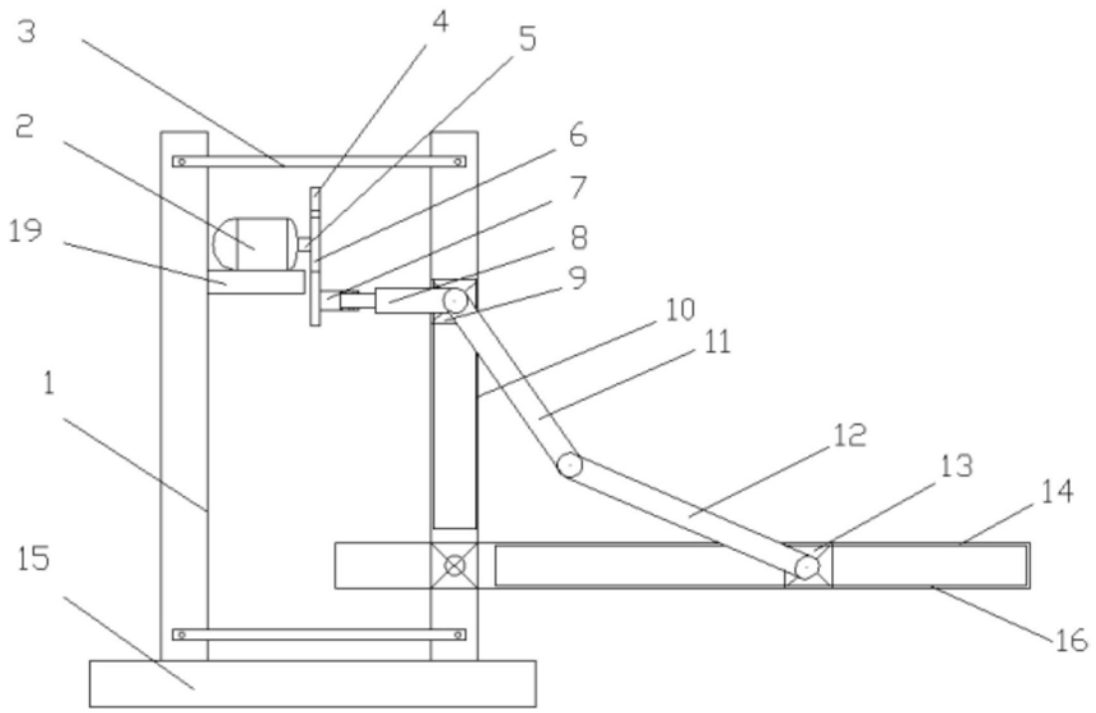


图1

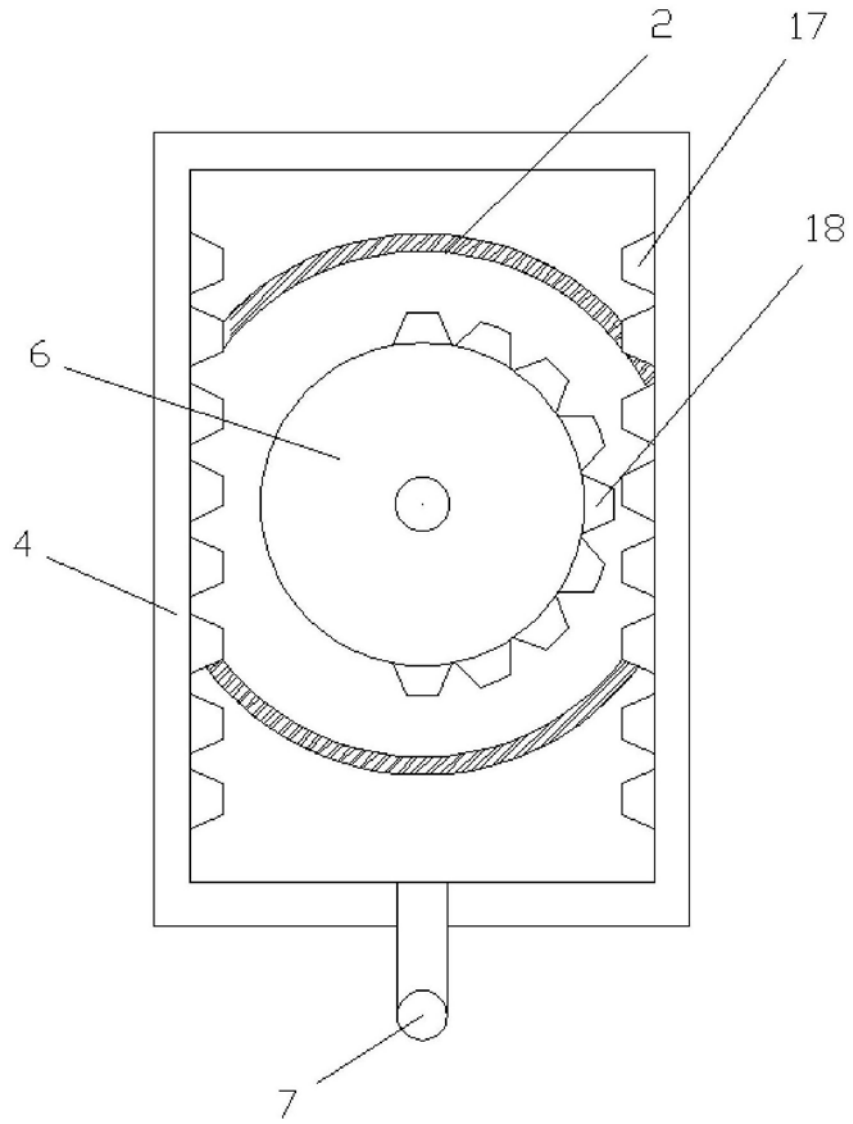


图2

专利名称(译)	一种TFT-LCD显示屏		
公开(公告)号	<a href="#">CN108320675A</a>	公开(公告)日	2018-07-24
申请号	CN2017110470125.4	申请日	2017-06-20
[标]发明人	白航空		
发明人	白航空		
IPC分类号	G09F9/35 F16M11/18 F16M11/06		
CPC分类号	G09F9/35 F16M11/06 F16M11/18		
外部链接	<a href="#">Espacenet</a>	<a href="#">SIPO</a>	

摘要(译)

本发明公开了一种TFT-LCD显示屏，属于显示屏领域。一种TFT-LCD显示屏，包括底座，所述底座上固定连接4根支撑杆，4根所述支撑杆之间连接有第二横杆，4根所述支撑杆中的2根支撑杆上均设有第一滑轨，所述第一滑轨内滑动连接有第一滑块，设有所述第一滑轨的2根所述支撑杆上均固定连接第一横杆，所述第一横杆内设有第二滑轨，所述第二滑轨内滑动连接有第二滑块。它可以实现电动机带动圆形圈转动，圆形圈上的半周啮齿二在与矩形圈上的啮齿一啮合的过程中，带动矩形圈上下运动，矩形圈上的第二连接杆通过第一连接杆带动第一滑块在第一滑轨内上下运动，从而实现对铰接的显示屏一和显示屏二之间的角度调节。

