



## (12)发明专利申请

(10)申请公布号 CN 106444125 A

(43)申请公布日 2017.02.22

(21)申请号 201611001587.3

(22)申请日 2016.11.15

(71)申请人 江苏中升立体显示科技有限公司  
地址 214200 江苏省无锡市宜兴经济技术  
开发区杏里路10号宜兴光电产业园5  
幢102室

(72)发明人 王炳坤 王海勇 史华军 刘林波  
吴二见

(74)专利代理机构 无锡大扬专利事务所(普通  
合伙) 32248

代理人 杨青

(51)Int. Cl.

G02F 1/1333(2006.01)

G02F 1/13(2006.01)

G02B 27/22(2006.01)

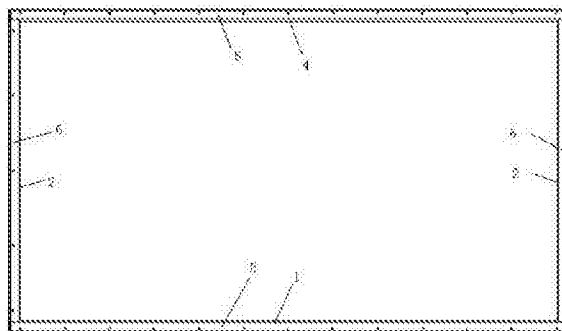
权利要求书1页 说明书2页 附图2页

(54)发明名称

中小尺寸裸眼3D显示器的3D模组框贴中框

(57)摘要

本发明属于显示器技术领域,具体涉及中小尺寸裸眼3D显示器的3D模组框贴中框,包括底框、两个边框和顶框形成的矩形框体;底框,包括底框体,底框体一侧分布有多个承载台,底框体顶部有凸起,底屏压片将液晶玻璃固定在底框体上,底框体的凸起另一侧还有一个凹槽,凹槽用来安装灯条;边框包括边框体,边框体的一侧有一凸起的液晶玻璃边承载台,边框体顶部还分布有多个边框承载台,边框体另一侧有凸起限位墙壁,顶框,包括顶框体,顶框体下表面中间有凸起承载台,凸起承载台的一侧上有顶框凹槽,顶框体侧面还有水平限位墙壁。本发明提供框贴中框,具有结构简单合理,造价便宜的特点,结构牢固,易于装配。



1. 中小尺寸裸眼3D显示器的3D模组框贴中框,其特征在于,包括底框(1)、两个边框(2)和顶框(4)形成的矩形框体;

所述的底框(1),包括底框体(11),底框体(11)一侧分布有多个承载台(12),承载台(12)之间的距离根据液晶玻璃(24)上PCB一侧的COF宽度来调整,承载台(12)用来固定底屏压片(8)和限位光栅玻璃(23);底框体(11)顶部有凸起,所述的凸起一侧的底框体(11)顶部用来承载液晶玻璃(24),底屏压片(8)将液晶玻璃(24)固定在底框体(11)上,所述的底框体(11)的凸起另一侧还有一个凹槽(13),凹槽(13)用来安装灯条;

所述的边框(2)包括边框体(18),边框体(18)的一侧有一凸起的液晶玻璃边承载台(15),边屏压片(6)将液晶玻璃(24)固定在液晶玻璃边承载台(15)上;边框体(18)顶部还分布有多个边框承载台(16),边框承载台(16)之间的距离根据液晶玻璃(24)两侧的COF的宽度来调整,边框承载台(16)用来固定边屏压片(6);边框体(18)另一侧有凸起限位墙壁(17),凸起限位墙壁(17)与液晶玻璃边承载台(15)垂直,限位墙壁(17)用来限位光栅玻璃(23),光栅玻璃(23)搭载在边屏压片(6)上;

所述的顶框(4),包括顶框体(19),顶框体(19)下表面中间有凸起承载台(20),凸起承载台(20)的一侧上有顶框凹槽(21),顶框凹槽(21)用来放置灯条;凸起承载台(20)的另一侧的用于固定液晶玻璃(24),顶屏压片(5)将液晶玻璃(24)固定在凸起承载台(20)上;顶屏压片(5)安装在顶框体(19)的一侧面上,所述的顶框体(19)侧面还有水平限位墙壁(22),水平限位墙壁(22)用来限位光栅玻璃(23),光栅玻璃(23)搭载在顶屏压片(5)上。

## 中小尺寸裸眼3D显示器的3D模组框贴中框

### 技术领域

[0001] 本发明属于显示器技术领域,具体涉及中小尺寸裸眼3D显示器的3D模组框贴中框。

### 背景技术

[0002] 目前裸眼3D液晶显示器所用的3D模组贴合技术主要有两种:一种是全贴合技术,一种是框贴技术。

[0003] 全贴合技术是将液晶玻璃与光栅玻璃通过特殊水胶贴合在一起。这种技术对贴合设备要求非常高,而且费用昂贵,并且液晶玻璃一旦损坏就会导致整个3D模组报废,造成巨额损失。

[0004] 框贴技术是将液晶玻璃与光栅玻璃通过特殊中框限位固定在一起,这种方法相对全贴合技术,成本低,易操作,并且液晶玻璃损坏与否不会影响光栅玻璃,便于后期维修更换。

### 发明内容

[0005] 本发明的目的是实现液晶玻璃与光栅玻璃通过框贴中框固定在一起形成3D模组,便于组装和维护,使液晶玻璃与光栅玻璃贴合更加灵活便捷,减少液晶玻璃与光栅玻璃的损耗。

[0006] 本发明的目的可通过以下方式实现:

中小尺寸裸眼3D显示器的3D模组框贴中框,包括底框、两个边框和顶框形成的矩形框体;

所述的底框,包括底框体,底框体一侧分布有多个承载台,承载台之间的距离根据液晶玻璃上PCB一侧的COF宽度来调整,承载台用来固定底屏压片和限位光栅玻璃;底框体顶部有凸起,所述的凸起一侧的底框体顶部用来承载液晶玻璃,底屏压片将液晶玻璃固定在底框体上,所述的底框体的凸起另一侧还有一个凹槽,凹槽用来安装灯条;

所述的边框包括边框体,边框体的一侧有一凸起的液晶玻璃边承载台,边屏压片将液晶玻璃固定在液晶玻璃边承载台上;边框体顶部还分布有多个边框承载台,边框承载台之间的距离根据液晶玻璃两侧的COF的宽度来调整,边框承载台用来固定边屏压片;边框体另一侧有凸起限位墙壁,凸起限位墙壁与液晶玻璃边承载台垂直,限位墙壁用来限位光栅玻璃,光栅玻璃搭载在边屏压片上;

所述的顶框,包括顶框体,顶框体下表面中间有凸起承载台,凸起承载台的一侧上有顶框凹槽,顶框凹槽用来放置灯条;凸起承载台的另一侧的用于固定液晶玻璃,顶屏压片将液晶玻璃固定在凸起承载台上;顶屏压片安装在顶框体的一侧面上,所述的顶框体侧面还有水平限位墙壁,水平限位墙壁用来限位光栅玻璃,光栅玻璃搭载在顶屏压片上。

[0007] 本发明提供的中小尺寸裸眼3D显示器的3D模组框贴中框,具有结构简单合理,造价便宜的特点,结构牢固,易于装配。

## 附图说明

- [0008] 图1为本发明的中框俯视结构图；  
图2为本发明的中框不含屏压片的俯视结构图；  
图3为本发明的底框1剖视图；  
图4为本发明的边框2剖视图；  
图5为本发明的顶框4剖视图。

## 具体实施方式

[0009] 结合附图说明本发明的具体结构示意图。

[0010] 如图1和图2所示,中小尺寸裸眼3D显示器的3D模组框贴中框,包括底框1、两个边框2和顶框4形成的矩形框体;

如图3所示,所述的底框1,包括底框体11,底框体11一侧分布有多个承载台12,承载台12之间的距离根据液晶玻璃上PCB一侧的COF宽度来调整,承载台12用来固定底屏压片8和限位光栅玻璃23;底框体11顶部有凸起,所述的凸起一侧的底框体11顶部用来承载液晶玻璃24,底屏压片8将液晶玻璃24固定在底框体11上,所述的底框体11的凸起另一侧还有一个凹槽13,凹槽13用来安装灯条;

如图4所示,所述的边框2包括边框体18,边框体18的一侧有一凸起的液晶玻璃边承载台15,边屏压片6将液晶玻璃24固定在液晶玻璃边承载台15上;边框体18顶部还分布有多个边框承载台16,边框承载台16之间的距离根据液晶玻璃两侧的COF的宽度来调整,边框承载台16用来固定边屏压片6;边框体18另一侧有凸起限位墙壁17,凸起限位墙壁17与液晶玻璃边承载台15垂直,限位墙壁17用来限位光栅玻璃23,光栅玻璃23搭载在边屏压片6上;

如图5所示,所述的顶框4,包括顶框体19,顶框体19下表面中间有凸起承载台20,凸起承载台20的一侧上有顶框凹槽21,顶框凹槽21用来放置灯条;凸起承载台20的另一侧的用于固定液晶玻璃24,顶屏压片5将液晶玻璃24固定在凸起承载台20上;顶屏压片5安装在顶框体19的一侧面上,所述的顶框体19侧面还有水平限位墙壁22,水平限位墙壁22用来限位光栅玻璃23,光栅玻璃23搭载在顶屏压片5上。

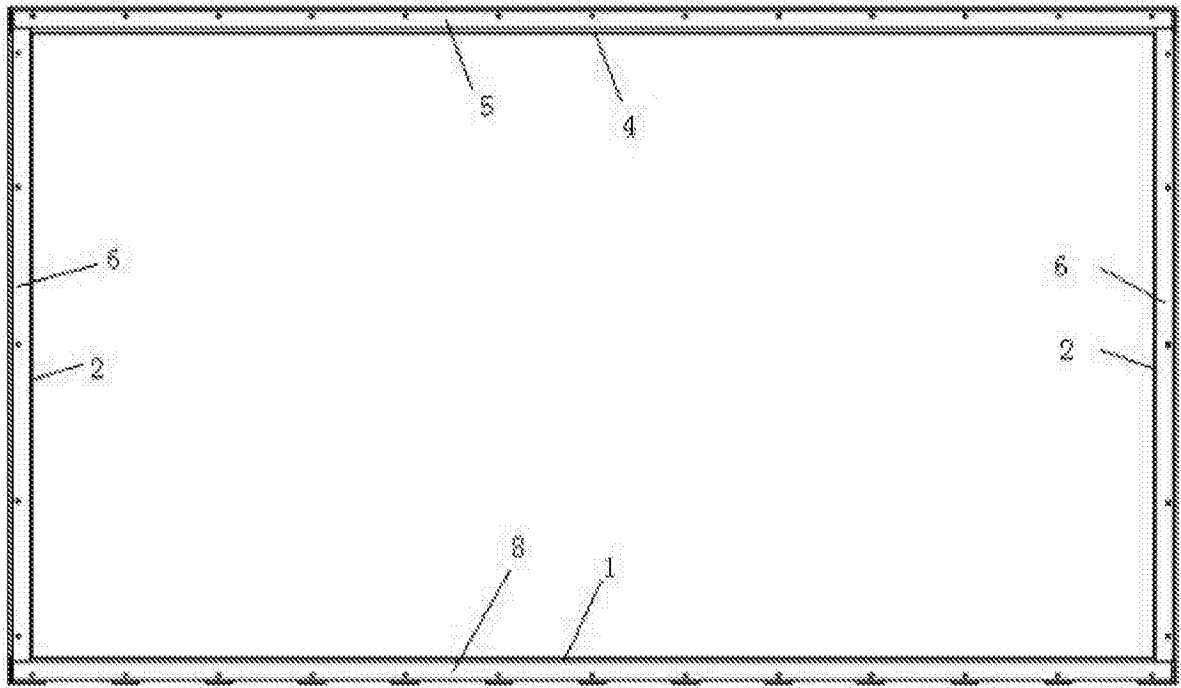


图1

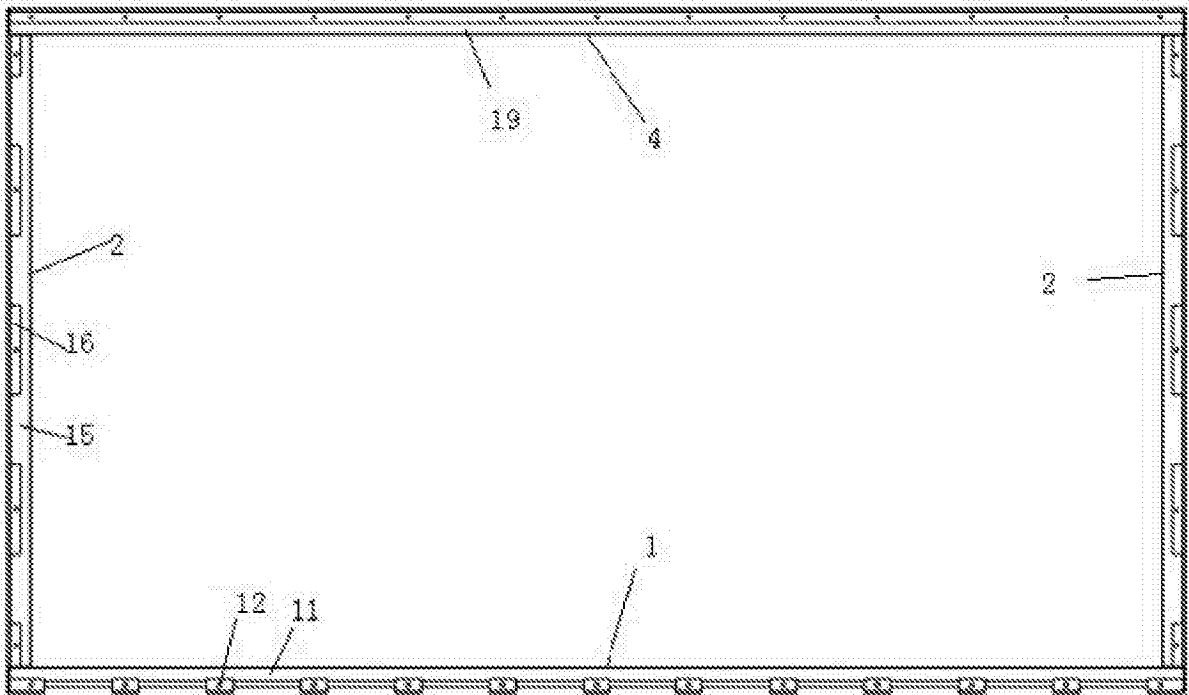


图2

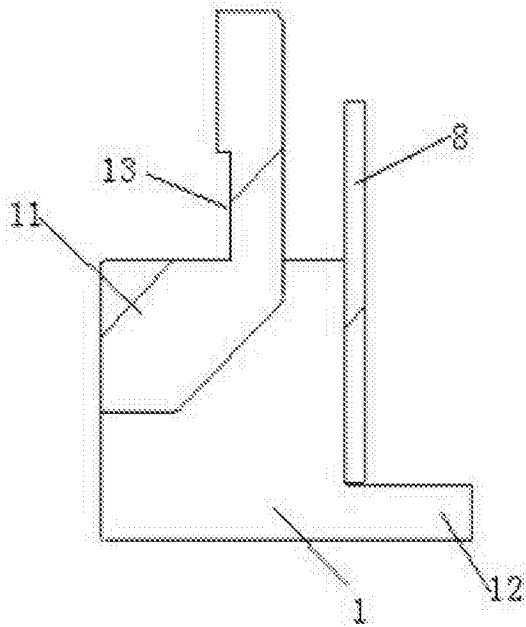


图3

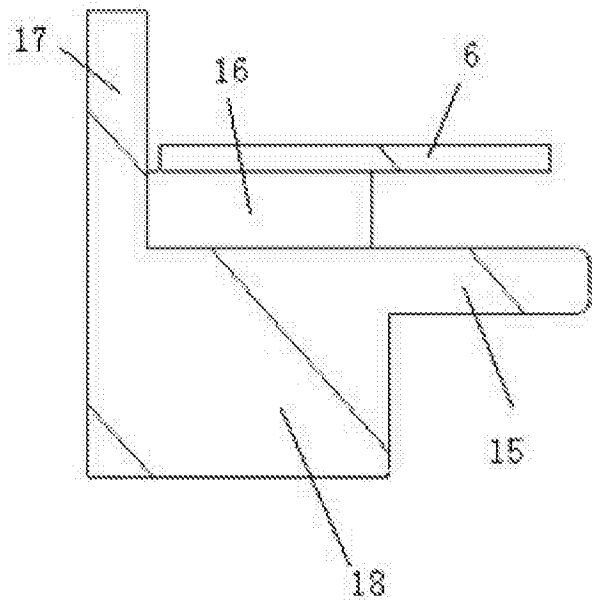


图4

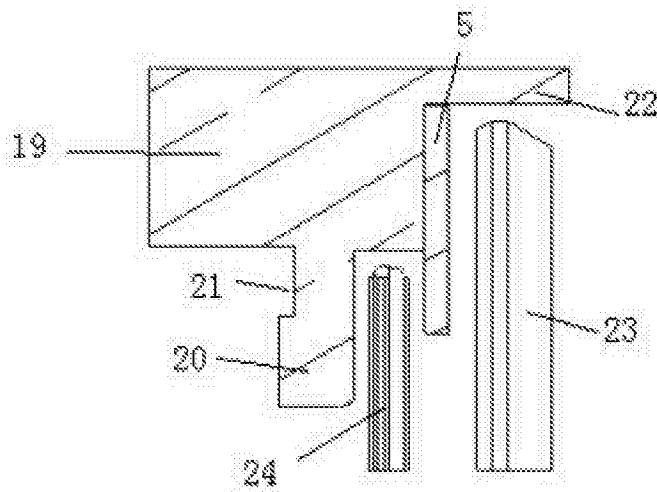


图5

专利名称(译)	中小尺寸裸眼3D显示器的3D模组框贴中框		
公开(公告)号	<a href="#">CN106444125A</a>	公开(公告)日	2017-02-22
申请号	CN201611001587.3	申请日	2016-11-15
[标]申请(专利权)人(译)	江苏中升立体显示科技有限公司		
申请(专利权)人(译)	江苏中升立体显示科技有限公司		
当前申请(专利权)人(译)	江苏中升立体显示科技有限公司		
[标]发明人	王炳坤 王海勇 史华军 刘林波 吴二见		
发明人	王炳坤 王海勇 史华军 刘林波 吴二见		
IPC分类号	G02F1/1333 G02F1/13 G02B27/22		
CPC分类号	G02B30/00 G02F1/1303 G02F1/133308 G02F2001/133317		
代理人(译)	杨青		
外部链接	<a href="#">Espacenet</a> <a href="#">SIPO</a>		

摘要(译)

本发明属于显示器技术领域，具体涉及中小尺寸裸眼3D显示器的3D模组框贴中框，包括底框、两个边框和顶框形成的矩形框体；底框，包括底框体，底框体一侧分布有多个承载台，底框体顶部有凸起，底屏压片将液晶玻璃固定在底框体上，底框体的凸起另一侧还有一个凹槽，凹槽用来安装灯条；边框包括边框体，边框体的一侧有一凸起的液晶玻璃边承载台，边框体顶部还分布有多个边框承载台，边框体另一侧有凸起限位墙壁，顶框，包括顶框体，顶框体下表面中间有凸起承载台，凸起承载台的一侧上有顶框凹槽，顶框体侧面还有水平限位墙壁。本发明提供框贴中框，具有结构简单合理，造价便宜的特点，结构牢固，易于装配。

