



(12)实用新型专利

(10)授权公告号 CN 210294759 U

(45)授权公告日 2020.04.10

(21)申请号 201921401242.6

(22)申请日 2019.08.27

(73)专利权人 深圳市科维新光电科技有限公司

地址 518000 广东省深圳市光明新区公明街道田寮亚旭工业园A栋3楼

(72)发明人 张前前

(74)专利代理机构 深圳茂达智联知识产权代理

事务所(普通合伙) 44394

代理人 徐文军

(51)Int.Cl.

G02F 1/13357(2006.01)

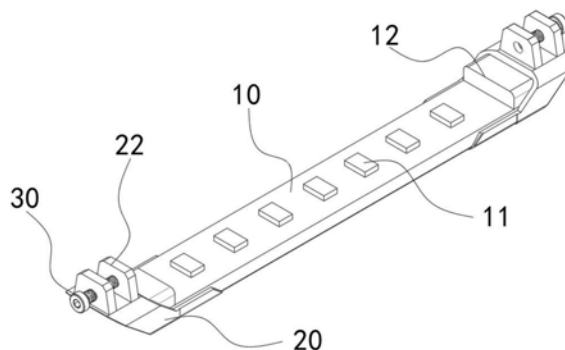
权利要求书1页 说明书3页 附图4页

(54)实用新型名称

双面显示液晶电视灯条主体

(57)摘要

本实用新型公开了一种双面显示液晶电视灯条主体,对应侧入式导光板结构,其结构包括灯条主体、固定套和紧固件,灯条主体上设有多个灯珠,灯条主体两端设有限位凸块,限位凸块两侧设有固定槽;固定套为倾斜的环状结构,固定套设有延伸托板、插片和固定凸块,延伸托板沿固定套一侧壁的延伸方向延伸,插片垂直固定于固定套上,且插片所在的固定套侧壁和延伸托板所在的固定套侧壁相对,固定凸块设于固定套内壁上,灯条主体端部插入固定套,限位凸块顶触固定套一侧壁端部,灯条主体底部贴附于延伸托板,固定凸块卡入固定槽连接,插片插入导光板;紧固件垂直旋入插片侧壁内锁死。本实用新型可以有效避免灯条主体与导光板之间产生间隙或者错位问题。



1. 一种双面显示液晶电视灯条主体,配合侧入式导光板结构,包括灯条主体,所述灯条主体上设有多个灯珠,其特征在于,所述灯条主体两端设有限位凸块,所述限位凸块两侧设有固定槽;

还包括固定套,所述固定套为倾斜的环状结构,所述固定套设有延伸托板、插片和固定凸块,所述延伸托板沿固定套一侧壁的延伸方向延伸,所述插片垂直固定于固定套上,且所述插片所在的固定套侧壁和延伸托板所在的固定套侧壁相对,所述固定凸块设于固定套内壁上,所述灯条主体端部插入固定套,所述限位凸块顶触固定套一侧壁端部,所述灯条主体底部贴附于延伸托板,所述固定凸块卡入固定槽连接,所述插片插入导光板;

紧固件,所述紧固件垂直旋入插片侧壁内锁死。

2. 如权利要求1所述的双面显示液晶电视灯条主体,其特征在于,每个所述固定套的插片个数均为两片。

3. 如权利要求1所述的双面显示液晶电视灯条主体,其特征在于,所述延伸托板的截面为U型结构。

4. 如权利要求1-3任一项所述的双面显示液晶电视灯条主体,其特征在于,所述灯条主体设有多片散热鳍片,多条所述散热鳍片与灯珠置于灯条主体相对的两个侧壁。

5. 如权利要求4所述的双面显示液晶电视灯条主体,其特征在于,所述散热鳍片中部开设有缺口。

## 双面显示液晶电视灯条主体

### 技术领域

[0001] 本实用新型涉及液晶电视灯条主体技术领域,尤其涉及一种双面显示液晶电视灯条主体。

### 背景技术

[0002] 当前液晶显示系统主要是以单面显示为主,在部分应用场合,需要液晶电视正、反两面均可显示图像,这种液晶电视为双面显示液晶电视。

[0003] 在一般的双面显示液晶电视系统上,双面显示液晶模组的灯条主体设计均采用如中国专利CN201110437547.4提供的一种液晶模组及双面显示液晶电视机。该液晶模组包括两液晶面板及LED背光模块,LED背光模块包括导光板、分别位于导光板表面两侧的两反射型偏振片、设于导光板至少一端的电路板及与电路板电连接的发光二极管;两液晶面板均包括一下偏光片,此两个下偏光片的透光轴方向相互垂直,位于导光板同一侧的反射型偏振片及下偏光片的透光轴方向相同,发光二极管的发光中心对准导光板侧端端面的中心。该模组采用一块导光板,实现了双向显示。但是,由于发光二极管的发热问题,很容易使发光二极管和导光板之间产生间隙或者错位,最终导致液晶电视画面失真。

### 实用新型内容

[0004] 本实用新型的目的在于提供一种双面显示液晶电视灯条主体,可以有效避免灯条主体与导光板之间产生间隙或者错位问题。

[0005] 本实用新型公开的双面显示液晶电视灯条主体所采用的技术方案是:

[0006] 一种双面显示液晶电视灯条主体,对应配合侧入式导光板结构。其结构包括灯条主体、固定套和紧固件,所述灯条主体上设有多个灯珠,所述灯条主体两端设有限位凸块,所述限位凸块两侧设有固定槽;所述固定套为倾斜的环状结构,所述固定套设有延伸托板、插片和固定凸块,所述延伸托板沿固定套一侧壁的延伸方向延伸,所述插片垂直固定于固定套上,且所述插片所在的固定套侧壁和延伸托板所在的固定套侧壁相对,所述固定凸块设于固定套内壁上,所述灯条主体端部插入固定套,所述限位凸块顶触固定套一侧壁端部,所述灯条主体底部贴附于延伸托板,所述固定凸块卡入固定槽连接,所述插片插入导光板;所述紧固件垂直旋入插片侧壁内锁死。

[0007] 作为优选方案,每个所述固定套的插片个数均为两片。

[0008] 作为优选方案,所述延伸托板的截面为U型结构。

[0009] 作为优选方案,所述灯条主体设有多个散热鳍片,多条所述散热鳍片与灯珠置于灯条主体相对的两个侧壁。

[0010] 作为优选方案,所述散热鳍片中部开设有缺口。

[0011] 本实用新型公开的双面显示液晶电视灯条主体的有益效果是:灯条主体两端设有限位凸块,限位凸块两侧设有固定槽。固定套为倾斜的环状结构,固定套设有延伸托板、插片和固定凸块,延伸托板沿固定套一侧壁的延伸方向延伸,插片垂直固定于固定套上,且插

片所在的固定套侧壁和延伸托板所在的固定套侧壁相对,固定凸块设于固定套内壁上,灯条主体端部插入固定套,限位凸块顶触固定套一侧壁端部,灯条主体底部贴附于延伸托板,固定凸块卡入固定槽连接,固定凸块和固定槽的配合使灯条主体与固定套结合固定为一体;然后将插片插入导光板侧壁,避免灯条主体与导光板发生上下错位移动。最后通过紧固件垂直旋入插片侧壁内锁死,可以有效避免灯条主体与导光板之间产生间隙。

### 附图说明

- [0012] 图1是本实用新型双面显示液晶电视灯条主体的结构示意图。
- [0013] 图2是本实用新型双面显示液晶电视灯条主体的侧视图。
- [0014] 图3是本实用新型双面显示液晶电视灯条主体的仰视图。
- [0015] 图4是本实用新型双面显示液晶电视灯条主体固定套的结构示意图。

### 具体实施方式

[0016] 下面结合具体实施例和说明书附图对本实用新型做进一步阐述和说明:

[0017] 请参考图1和图2,一种双面显示液晶电视灯条主体,对应配合侧入式导光板结构。其结构包括灯条主体10、固定套20和紧固件30。

[0018] 灯条主体10上设有多个灯珠11,本实施例中灯珠11为贴片灯珠,且直线排布。

[0019] 灯条主体10两端设有限位凸块12,限位凸块12两侧设有固定槽(图中未标识)。

[0020] 请参考图4,固定套20为倾斜的环状结构,固定套20设有延伸托板21、插片22和固定凸块23,延伸托板21沿固定套20一侧壁的延伸方向延伸,插片22垂直固定于固定套20上,且插片22所在的固定套20侧壁和延伸托板21所在的固定套20侧壁相对,固定凸块23设于固定套20内壁上。

[0021] 灯条主体10端部插入固定套20,限位凸块12顶触固定套20一侧壁端部,灯条主体10底部贴附于延伸托板21,固定凸块23卡入固定槽连接,固定凸块23和固定槽的配合使灯条主体10与固定套20结合固定为一体;然后将插片22插入导光板侧壁,避免灯条主体10与导光板发生上下错位移动。

[0022] 最后通过紧固件30垂直旋入插片22侧壁内锁死,可以有效避免灯条主体10与导光板之间产生间隙。

[0023] 每个固定套20的插片22个数均为两片,通过两片插片22确保紧固件30的垂直状态,进而避免导光板与灯条主体10之间产生间隙。

[0024] 延伸托板21的截面为U型结构,可以将灯条主体10侧壁包裹,进而提升整体结构的稳定性。

[0025] 请参考图2和图3,灯条主体10设有多片散热鳍片13,多条散热鳍片13与灯珠11置于灯条主体10相对的两个侧壁。与此同时散热鳍片13中部开设有缺口131,以便于灯条主体10散热。

[0026] 本实用新型提供一种双面显示液晶电视灯条主体,灯条主体两端设有限位凸块,限位凸块两侧设有固定槽。固定套为倾斜的环状结构,固定套设有延伸托板、插片和固定凸块,延伸托板沿固定套一侧壁的延伸方向延伸,插片垂直固定于固定套上,且插片所在的固定套侧壁和延伸托板所在的固定套侧壁相对,固定凸块设于固定套内壁上,灯条主体端部

插入固定套,限位凸块顶触固定套一侧壁端部,灯条主体底部贴附于延伸托板,固定凸块卡入固定槽连接,固定凸块和固定槽的配合使灯条主体与固定套结合固定为一体;然后将插片插入导光板侧壁,避免灯条主体与导光板发生上下错位移动。最后通过紧固件垂直旋入插片侧壁内锁死,可以有效避免灯条主体与导光板之间产生间隙。

[0027] 最后应当说明的是,以上实施例仅用以说明本实用新型的技术方案,而非对本实用新型保护范围的限制,尽管参照较佳实施例对本实用新型作了详细地说明,本领域的普通技术人员应当理解,可以对本实用新型的技术方案进行修改或者等同替换,而不脱离本实用新型技术方案的实质和范围。

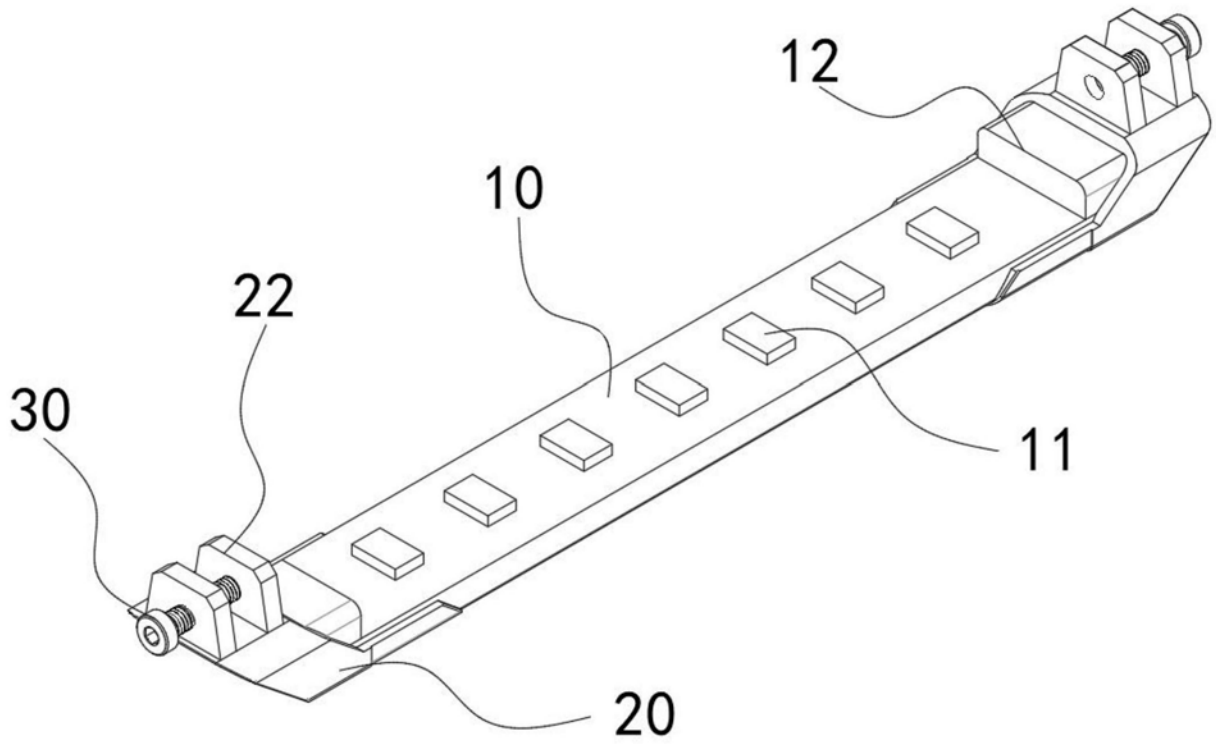


图1

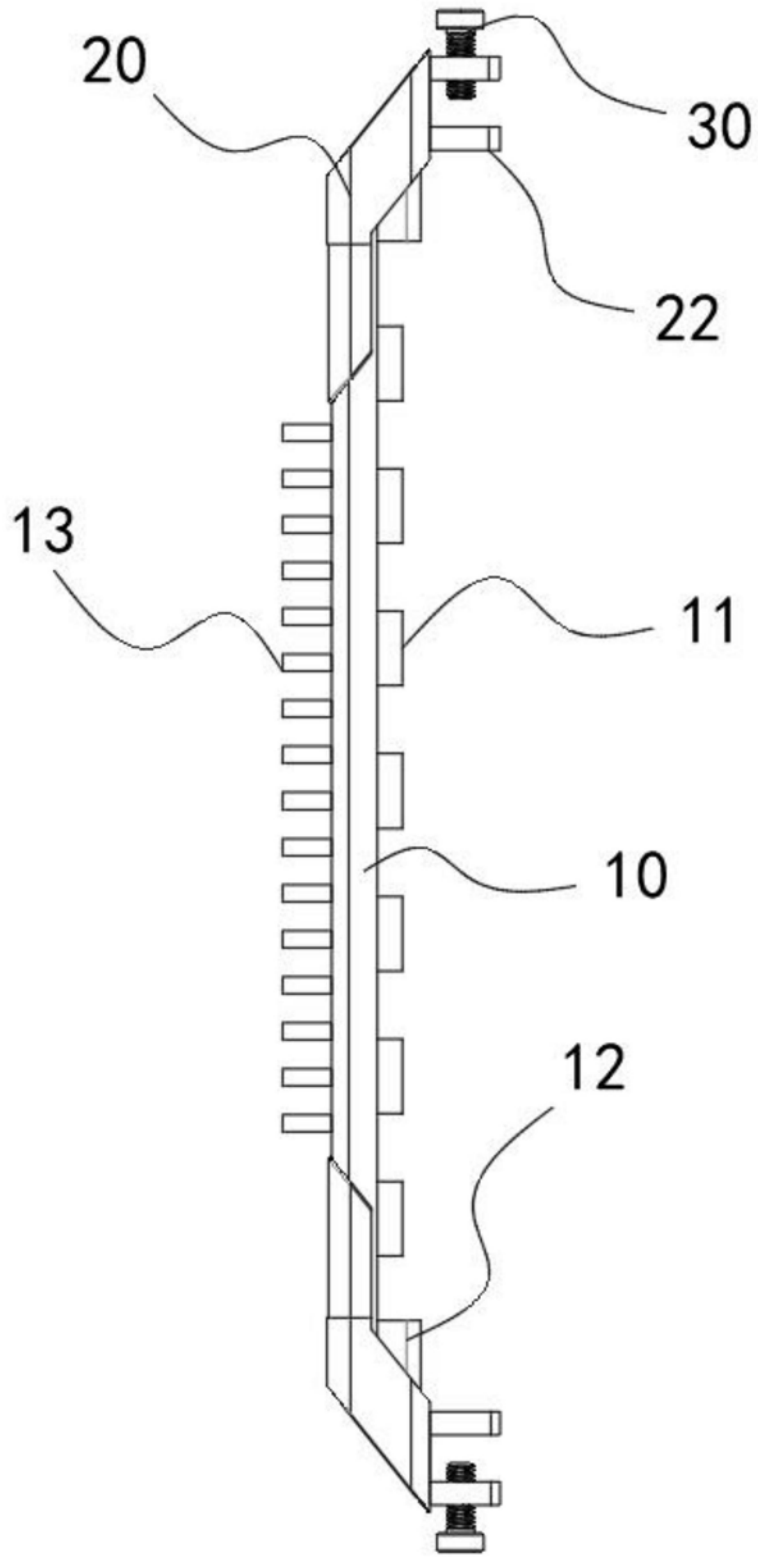


图2

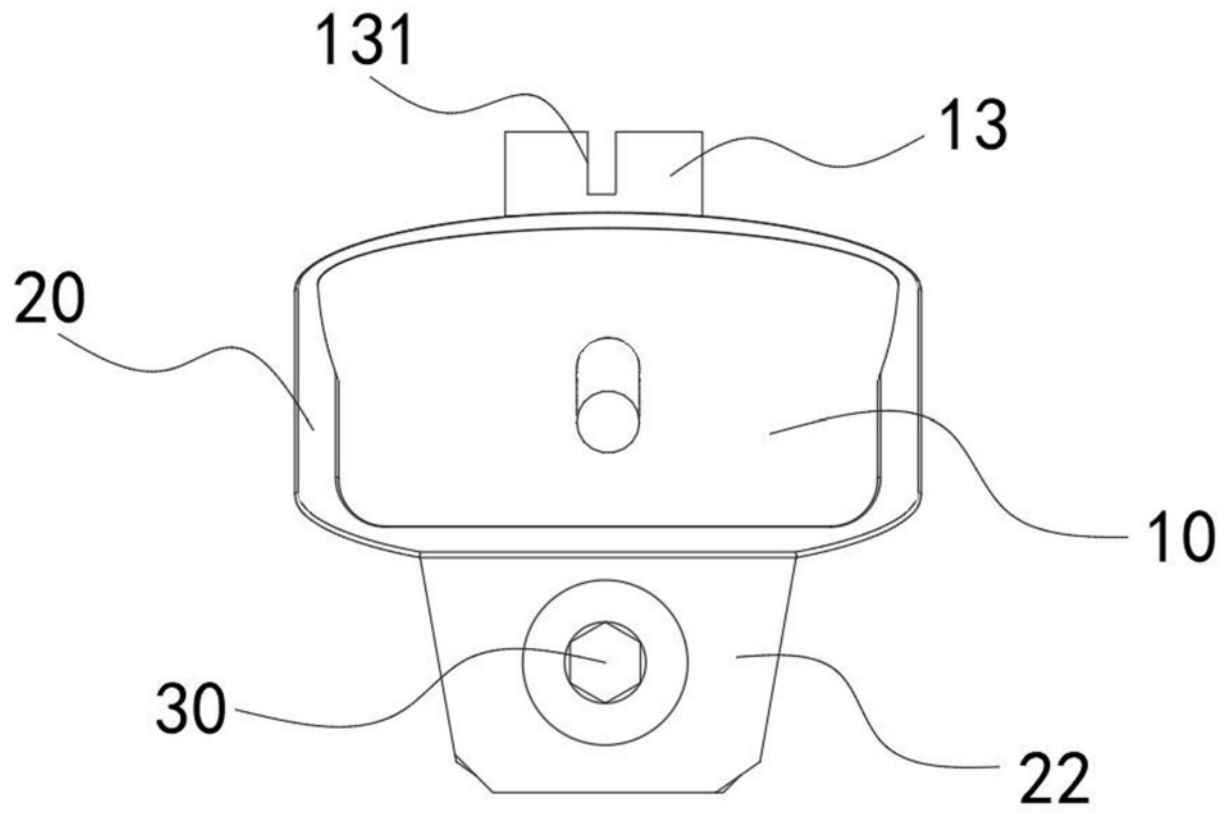


图3

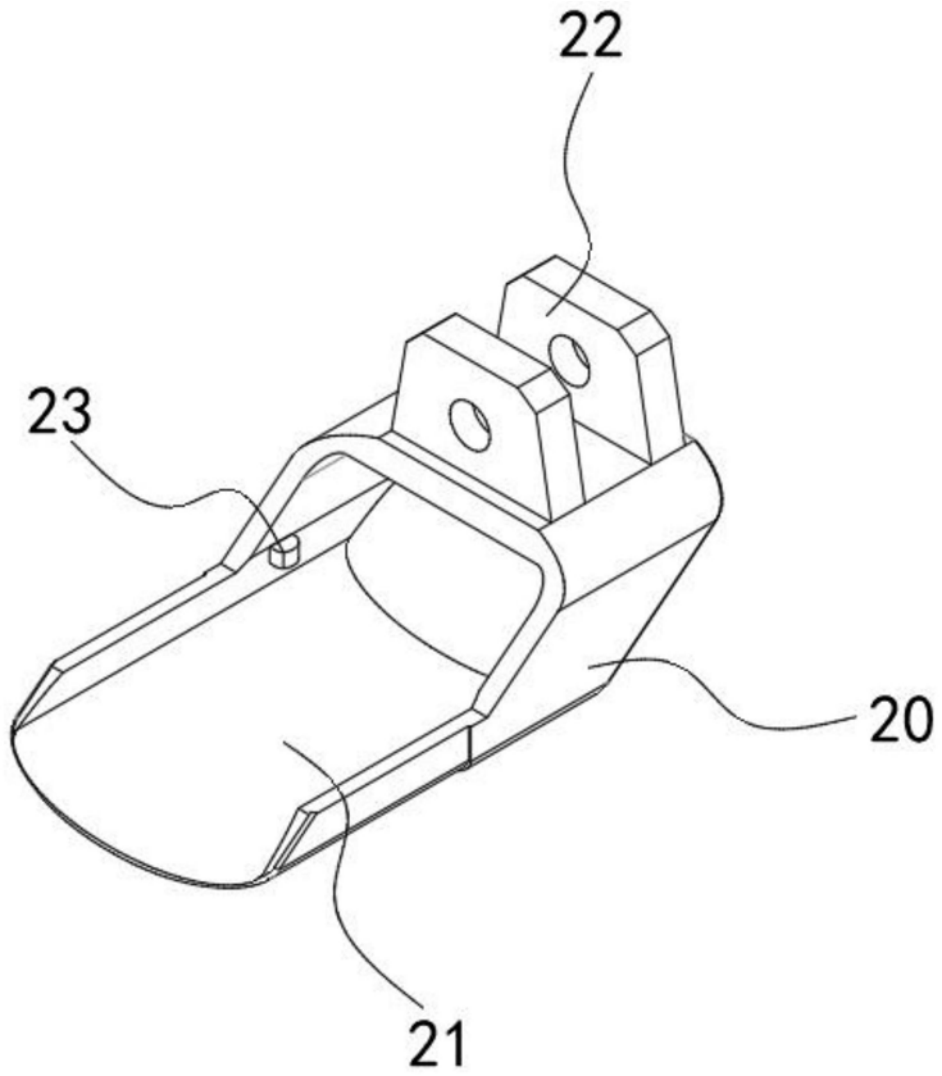


图4

专利名称(译)	双面显示液晶电视灯条主体		
公开(公告)号	<a href="#">CN210294759U</a>	公开(公告)日	2020-04-10
申请号	CN201921401242.6	申请日	2019-08-27
[标]发明人	张前前		
发明人	张前前		
IPC分类号	G02F1/13357		
代理人(译)	徐文军		
外部链接	<a href="#">Espacenet</a>	<a href="#">SIPO</a>	

摘要(译)

本实用新型公开了一种双面显示液晶电视灯条主体，对应侧入式导光板结构，其结构包括灯条主体、固定套和紧固件，灯条主体上设有多个灯珠，灯条主体两端设有限位凸块，限位凸块两侧设有固定槽；固定套为倾斜的环状结构，固定套设有延伸托板、插片和固定凸块，延伸托板沿固定套一侧壁的延伸方向延伸，插片垂直固定于固定套上，且插片所在的固定套侧壁和延伸托板所在的固定套侧壁相对，固定凸块设于固定套内壁上，灯条主体端部插入固定套，限位凸块顶触固定套一侧壁端部，灯条主体底部贴附于延伸托板，固定凸块卡入固定槽连接，插片插入导光板；紧固件垂直旋入插片侧壁内锁死。本实用新型可以有效避免灯条主体与导光板之间产生间隙或者错位问题。

