



(12)实用新型专利

(10)授权公告号 CN 209543831 U

(45)授权公告日 2019.10.25

(21)申请号 201822119407.2

(22)申请日 2018.12.15

(73)专利权人 蓝海帆科技(深圳)有限公司

地址 518107 广东省深圳市光明新区公明
办事处楼村社区滨海明珠工业园厂房
第5栋第六层

(72)发明人 张信学

(51)Int.Cl.

G09F 9/35(2006.01)

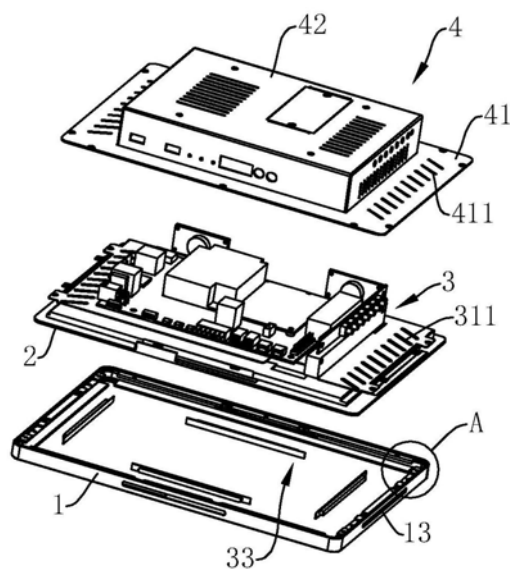
权利要求书1页 说明书2页 附图2页

(54)实用新型名称

一种显示装置

(57)摘要

本实用新型公开了一种显示装置,包括面框、与所述面框相配合的液晶面板、架设于所述液晶面板的背部的电控组件、以及盖设于所述液晶面板的背部与所述面框紧固的后盖;其中,在所述面框的框体壁上设置有发光组件,该发光组件能够通过显示颜色的不同,向外界传递不同的信息,无需观看屏幕信息,既能够较快的获知,继而有效拓展了该显示装置的功能,使得使用更加方便。



1. 一种显示装置,其特征在于:包括面框、与所述面框相配合的液晶面板、架设于所述液晶面板的背部的电控组件、以及盖设于所述液晶面板的背部与所述面框紧固的后盖;所述面框包括框体壁、周向设置于所述框体壁的内侧壁的第一支撑壁和第二支撑壁、以及周向开设于所述框体壁的内侧壁的腰型槽;所述第一支撑壁和所述第二支撑壁平行间隔设置,所述腰型槽开设于所述第一支撑壁和所述第二支撑壁之间的所述框体壁;所述第一支撑壁的上表面与所述框体壁的上端面平行间隔设置,所述第二支撑壁的下表面与所述框体壁的下端面平行间隔设置;所述电控组件包括两端分别与所述第一支撑壁的上表面紧固的支撑板、架设于所述支撑板上表面的电控板、以及设置于所述电控板四周且安装于所述腰型槽内的发光组件;所述发光组件包括与所述电控板电连接的灯条,以及罩设于所述灯条的灯罩,所述灯罩外露于所述框体壁;所述支撑板的两端均布有第一散热孔;所述后盖包括盖设于所述支撑板上表面且与所述第一支撑壁紧固的盖板,以及一体向上凸设于所述盖板中部的凸包,凸包罩设于所述电控板且与所述电控板边缘的接口相配合;所述盖板的两端均布有与所述第一散热孔上下对应设置的第二散热孔。

一种显示装置

技术领域

[0001] 本实用新型涉及显示器技术领域,尤其涉及一种显示装置。

背景技术

[0002] 随着市面上广告机的种类越来越多,人们对广告机的需要也变的多样化起来。当学校的教室或者公司的会议室被正在使用时,我们需要给外面的人某种提示信息,让别人知道此时此刻教室或者会议室是正在被占用的,以免误闯造成尴尬的局面。现有技术下大多通过广告机的显示屏进行文字或图像提示的方式提醒,以此方式提醒,需要近距离的站到屏幕前才能获取,因此存在一定的滞后和诸多不便。

实用新型内容

[0003] 本实用新型的目的在于提供一种显示装置,该显示装置能够通过安装于面框的框体壁四周的发光组件来显示不同颜色,继而及时有效的传递信息,通过远距离的目测即可获取信息。为达此目的,本实用新型采用以下技术方案:

[0004] 一种显示装置,包括面框、与所述面框相配合的液晶面板、架设于所述液晶面板的背部的电控组件、以及盖设于所述液晶面板的背部与所述面框紧固的后盖;所述面框包括框体壁、周向设置于所述框体壁的内侧壁的第一支撑壁和第二支撑壁、以及周向开设于所述框体壁的内侧壁的腰型槽;所述第一支撑壁和所述第二支撑壁平行间隔设置,所述腰型槽开设于所述第一支撑壁和所述第二支撑壁之间的所述框体壁;所述第一支撑壁的上表面与所述框体壁的上端面平行间隔设置,所述第二支撑壁的下表面与所述框体壁的下端面平行间隔设置;所述电控组件包括两端分别与所述第一支撑壁的上表面紧固的支撑板、架设于所述支撑板上表面的电控板、以及设置于所述电控板四周且安装于所述腰型槽内的发光组件;所述发光组件包括与所述电控板电连接的灯条,以及罩设于所述灯条的灯罩,所述灯罩外露于所述框体壁;所述支撑板的两端均布有第一散热孔;所述后盖包括盖设于所述支撑板上表面且与所述第一支撑壁紧固的盖板,以及一体向上凸设于所述盖板中部的凸包,所述凸包罩设于所述电控板且与所述电控板边缘的接口相配合;所述盖板的两端均布有与所述第一散热孔上下对应设置的第二散热孔。

[0005] 本实用新型的有益效果:本实用新型的显示装置,包括面框、与所述面框相配合的液晶面板、架设于所述液晶面板的背部的电控组件、以及盖设于所述液晶面板的背部与所述面框紧固的后盖;其中,在所述面框的框体壁上设置有发光组件,该发光组件能够通过显示颜色的不同,向外界传递不同的信息,无需观看屏幕信息,既能够较快的获知,继而有效拓展了该显示装置的功能,使得使用更加方便。

附图说明

[0006] 图1是本实用新型中一种显示装置的分解图。

[0007] 图2是图1中电控组件、液晶面板及面框三部分组装后的轴测图。

[0008] 图3是本实用新型中一种显示装置的轴测图。

[0009] 图4是图1中A处的局部放大图。

具体实施方式

[0010] 下面结合附图并通过具体实施方式来进一步说明本实用新型的技术方案。

[0011] 结合图1至图4所示,本实施例公开了一种显示装置,包括面框1、与所述面框1相配合的液晶面板2、架设于所述液晶面板2的背部的电控组件3、以及盖设于所述液晶面板2的背部与所述面框1紧固的后盖4;进一步的,本实施例中,所述面框1包括框体壁、周向设置于所述框体壁的内侧壁的第一支撑壁11和第二支撑壁12、以及周向开设于所述框体壁的内侧壁的腰型槽13;所述第一支撑壁11和所述第二支撑壁12平行间隔设置,所述腰型槽 13开设于所述第一支撑壁11和所述第二支撑壁12之间的所述框体壁;所述第一支撑壁11的上表面与所述框体壁的上端面平行间隔设置,所述第二支撑壁12的下表面与所述框体壁的下端面平行间隔设置;以此结构设计,能够使得电控组件和液晶面板稳定可靠的与面框相配合,继而有效提升该显示装置的稳定性。

[0012] 本实施例中,所述电控组件3包括两端分别与所述第一支撑壁11的上表面紧固的支撑板 31、架设于所述支撑板31上表面的电控板32、以及设置于所述电控板32四周且安装于所述腰型槽13内的发光组件33;所述发光组件33包括与所述电控板32电连接的灯条,以及罩设于所述灯条的灯罩,所述灯罩外露于所述框体壁;所述支撑板31的两端均布有第一散热孔311;所述后盖4包括盖设于所述支撑板31上表面且与所述第一支撑壁11紧固的盖板41,以及一体向上凸设于所述盖板41中部的凸包42,所述凸包42罩设于所述电控板32且与所述电控板32边缘的接口相配合;所述盖板41的两端均布有与所述第一散热孔311上下对应设置的第二散热孔411。以此结构设计,通过上下对应设置的第一散热孔311和第二散热孔 411,有效提升了该显示装置的散热性能。

[0013] 采用上述结构设计的显示装置,在不同情况下,灯条发出不同颜色的光线,继而通过不同颜色的光,向外传递不同的信息,譬如,当会议室被占用时,灯条发红光,当会议室空置时,灯条可以发绿光或不显示,以此及时向使用者传递最为直观的信息;本实施例中,有关灯条颜色的变化,可通过外部控制端控制,或通过显示装置中的内部电控组件进行控制,有关此部分内容,现有技术较为常用,在此不做具体赘述。

[0014] 以上结合具体实施例描述了本实用新型的技术原理。这些描述只是为了解释本实用新型的原理,而不能以任何方式解释为对本实用新型保护范围的限制。基于此处的解释,本领域的技术人员不需要付出创造性的劳动即可联想到本实用新型的其它具体实施方式,这些方式都将落入本实用新型的保护范围之内。

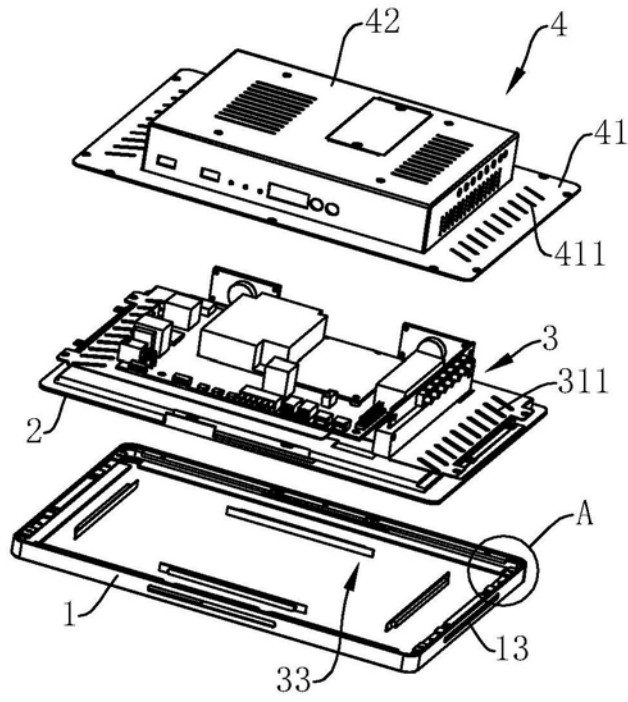


图1

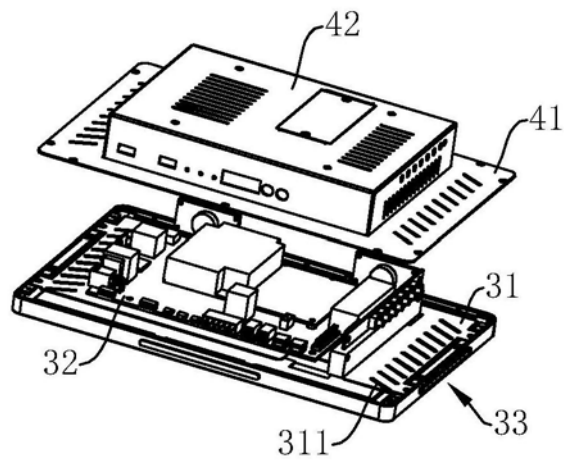


图2

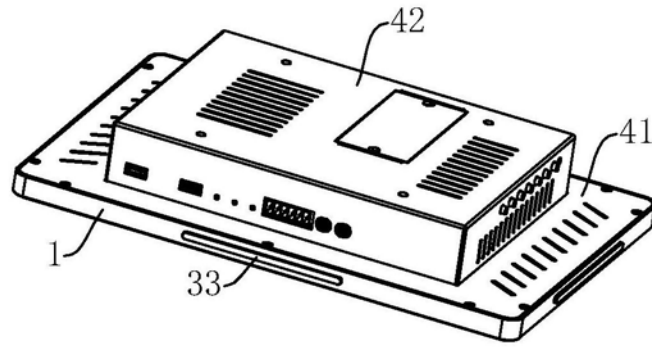


图3

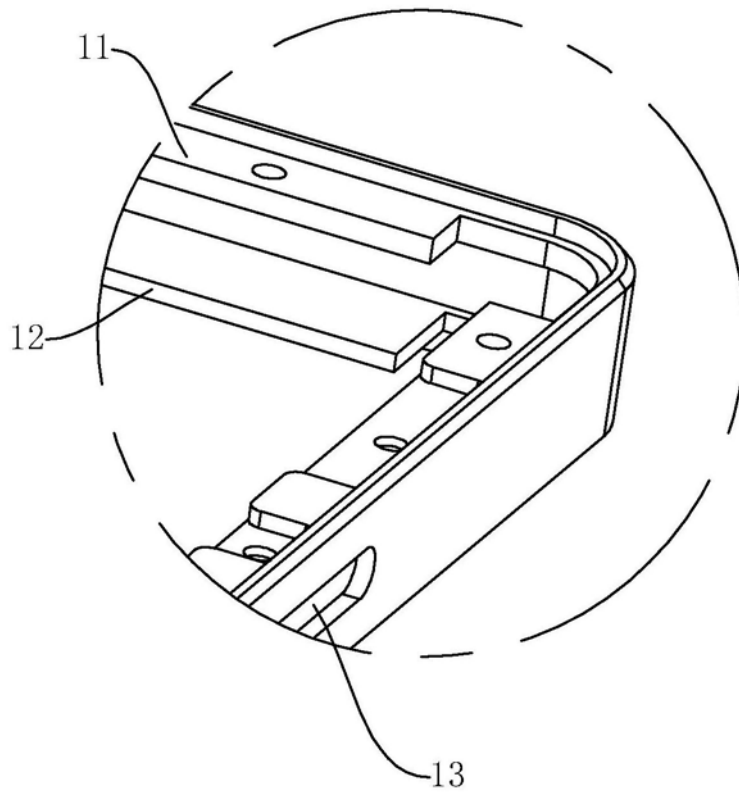


图4

专利名称(译)	一种显示装置		
公开(公告)号	CN209543831U	公开(公告)日	2019-10-25
申请号	CN201822119407.2	申请日	2018-12-15
[标]发明人	张信学		
发明人	张信学		
IPC分类号	G09F9/35		
外部链接	Espacenet SIPO		

摘要(译)

本实用新型公开了一种显示装置，包括面框、与所述面框相配合的液晶面板、架设于所述液晶面板的背部的电控组件、以及盖设于所述液晶面板的背部与所述面框紧固的后盖；其中，在所述面框的框体壁上设置有发光组件，该发光组件能够通过显示颜色的不同，向外界传递不同的信息，无需观看屏幕信息，既能够较快的获知，继而有效拓展了该显示装置的功能，使得使用更加方便。

