



(12)实用新型专利

(10)授权公告号 CN 207636877 U

(45)授权公告日 2018.07.20

(21)申请号 201721926967.8

(22)申请日 2017.12.29

(73)专利权人 鞍山大华显示技术有限公司

地址 114044 辽宁省鞍山市高新区光谱路
16号(熔覆中心2号楼3层)

(72)发明人 李哲

(51)Int.Cl.

G02F 1/1333(2006.01)

G02F 1/13(2006.01)

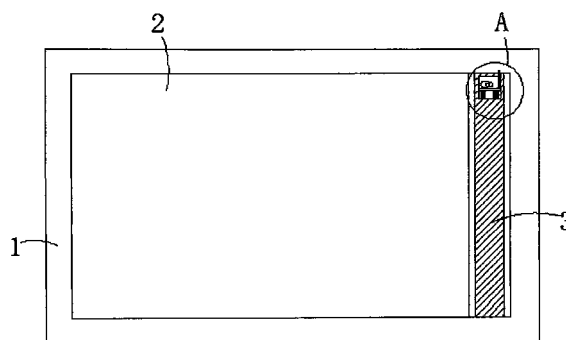
权利要求书1页 说明书2页 附图2页

(54)实用新型名称

一种LCM显示模组

(57)摘要

本实用新型公开了一种LCM显示模组,包括胶框,所述胶框的内侧壁固定连接液晶屏,所述胶框的内侧壁滑动连接有刷板,所述刷板内设有空腔,所述空腔的侧壁上固定连接有多个第一弹簧,所述第一弹簧的一端固定连接滑板,所述滑板的上表面接触有凸轮,所述凸轮的一个轮轴固定连接旋钮,所述滑板的侧壁上固定连接插杆,所述插杆的一端穿过空腔侧壁上的通孔并插设在胶框的内侧壁上,所述刷板的侧壁上设有滑槽,所述滑槽内滑动连接有移动板,所述移动板内设有容纳腔,所述容纳腔的侧壁上固定连接固定板。本实用新型便于对液晶屏上的灰层进行清理,同时便于刷毛的安装与拆卸,因此这种LCM显示模组值得推广。



1. 一种LCM显示模组,包括胶框(1),其特征在于,所述胶框(1)的内侧壁固定连接有液晶屏(2),所述胶框(1)的内侧壁滑动连接有刷板(3),所述刷板(3)内设有空腔,所述空腔的侧壁上固定连接有多个第一弹簧(4),所述第一弹簧(4)的一端固定连接有滑板(5),所述滑板(5)的上表面接触有凸轮(6),所述凸轮(6)的一个轮轴固定连接有旋钮(7),所述滑板(5)的侧壁上固定连接有插杆(8),所述插杆(8)的一端穿过空腔侧壁上的通孔并插设在胶框(1)的内侧壁上,所述刷板(3)的侧壁上设有滑槽,所述滑槽内滑动连接有移动板(9),所述移动板(9)内设有容纳腔,所述容纳腔的侧壁上固定连接有固定板(10),所述固定板(10)的一端固定连接有第二弹簧(11),所述第二弹簧(11)的一端固定连接在活动板(12),所述活动板(12)滑动连接在容纳腔内,所述活动板(12)上固定连接有齿条(13),所述齿条(13)的一端固定连接有固定杆(14),所述固定杆(14)的一端穿过容纳腔侧壁上的通孔并插设在滑槽内,所述齿条(13)上啮合有齿轮(15),所述齿轮(15)转动连接在容纳腔内,所述齿轮(15)的一个轮轴固定连接有转动块(16),所述转动块(16)的一端穿过容纳腔侧壁上的通孔并延伸至移动板(9)的一侧,所述移动板(9)的侧壁上固定连接有一层刷毛(17)。

2. 根据权利要求1所述的一种LCM显示模组,其特征在于,所述胶框(1)的内侧壁上设有多个插孔,所述插杆(8)的一端插设在插孔内。

3. 根据权利要求1所述的一种LCM显示模组,其特征在于,所述滑槽的侧壁上设有固定孔,所述固定杆(14)的一端插设在固定孔内。

4. 根据权利要求1所述的一种LCM显示模组,其特征在于,所述旋钮(7)的侧壁上均布有条形齿,所述条形齿的横截面为梯形。

5. 根据权利要求1所述的一种LCM显示模组,其特征在于,所述转动块(16)的侧壁上均布有凸起,所述凸起的横截面为三角形。

6. 根据权利要求1所述的一种LCM显示模组,其特征在于,所述移动板(9)上固定连接有机块,所述滑块滑动连接在滑槽内。

一种LCM显示模组

技术领域

[0001] 本实用新型涉及一种显示模组,尤其涉及一种LCM显示模组。

背景技术

[0002] 传统工艺背光膜材是用黑白双面胶粘在胶框上,再将液晶屏装入胶框槽内,然而现有的LCM显示模组的液晶屏上由于静电原因容易沾有灰层,灰层长期在液晶屏上积累,从而影响显示模组的质量,为此,我们提出一种LCM显示模组来解决上述问题。

实用新型内容

[0003] 本实用新型的目的在于为了解决现有技术中LCM显示模组的液晶屏上由于静电原因容易沾有灰层问题,而提出的一种LCM显示模组。

[0004] 为了实现上述目的,本实用新型采用了如下技术方案:

[0005] 一种LCM显示模组,包括胶框,所述胶框的内侧壁固定连接有液晶屏,所述胶框的内侧壁滑动连接有刷板,所述刷板内设有空腔,所述空腔的侧壁上固定连接有多个第一弹簧,所述第一弹簧的一端固定连接有滑板,所述滑板的上表面接触有凸轮,所述凸轮的一个轮轴固定连接有旋钮,所述滑板的侧壁上固定连接有插杆,所述插杆的一端穿过空腔侧壁上的通孔并插设在胶框的内侧壁上,所述刷板的侧壁上设有滑槽,所述滑槽内滑动连接有移动板,所述移动板内设有容纳腔,所述容纳腔的侧壁上固定连接有固定板,所述固定板的一端固定连接有第二弹簧,所述第二弹簧的一端固定连接有活动板,所述活动板滑动连接在容纳腔内,所述活动板上固定连接有齿条,所述齿条的一端固定连接有固定杆,所述固定杆的一端穿过容纳腔侧壁上的通孔并插设在滑槽内,所述齿条上啮合有齿轮,所述齿轮转动连接在容纳腔内,所述齿轮的一个轮轴固定连接有转动块,所述转动块的一端穿过容纳腔侧壁上的通孔并延伸至移动板的一侧,所述移动板的侧壁上固定连接有一层刷毛。

[0006] 优选的,所述胶框的内侧壁上设有多个插孔,所述插杆的一端插设在插孔内。

[0007] 优选的,所述滑槽的侧壁上设有固定孔,所述固定杆的一端插设在固定孔内。

[0008] 优选的,所述旋钮的侧壁上均布有条形齿,所述条形齿的横截面为梯形。

[0009] 优选的,所述转动块的侧壁上均布有凸起,所述凸起的横截面为三角形。

[0010] 优选的,所述移动板上固定连接有滑块,所述滑块滑动连接在滑槽内。

[0011] 本实用新型通过在液晶屏的一侧设置刷毛,便于实现对液晶屏的清理,通过在刷板内设置插杆,便于实现刷板的固定,通过在移动板内设置固定杆,便于实现移动板的安装与拆卸,这种LCM显示模组便于对液晶屏上的灰层进行清理,同时便于刷毛的安装与拆卸,因此这种LCM显示模组值得推广。

附图说明

[0012] 图1为本实用新型提出的一种LCM显示模组的结构示意图;

[0013] 图2为图1中A处的局部放大图;

[0014] 图3为本实用新型提出的一种LCM显示模组中刷板和移动板的结构示意图

[0015] 图4为图3中B处的局部放大图。

[0016] 图中:1胶框、2液晶屏、3刷板、4第一弹簧、5滑板、6凸轮、7旋钮、8插杆、9移动板、10固定板、11第二弹簧、12活动板、13齿条、14固定杆、15齿轮、16转动块、17刷毛。

具体实施方式

[0017] 下面将结合本实用新型实施例中的附图,对本实用新型实施例中的技术方案进行清楚、完整地描述,显然,所描述的实施例仅仅是本实用新型一部分实施例,而不是全部的实施例。

[0018] 在本实用新型的描述中,需要理解的是,术语“上”、“下”、“前”、“后”、“左”、“右”、“顶”、“底”、“内”、“外”等指示的方位或位置关系为基于附图所示的方位或位置关系,仅是为了便于描述本实用新型和简化描述,而不是指示或暗示所指的装置或元件必须具有特定的方位、以特定的方位构造和操作,因此不能理解为对本实用新型的限制。

[0019] 参照图1-4,一种LCM显示模组,包括胶框1,胶框1的内侧壁固定连接有液晶屏2,胶框1的内侧壁滑动连接有刷板3,刷板3内设有空腔,空腔的侧壁上固定连接有多个第一弹簧4,第一弹簧4的一端固定连接有滑板5,滑板5的上表面接触有凸轮6,凸轮6的一个轮轴固定连接在旋钮7,具体的讲,旋钮7的侧壁上均布有条形齿,条形齿的横截面为梯形,增大旋钮7侧壁的粗糙度,便于转动旋钮7,滑板5的侧壁上固定连接有插杆8。

[0020] 插杆8的一端穿过空腔侧壁上的通孔并插设在胶框1的内侧壁上,具体的讲,胶框1的内侧壁上设有多个插孔,插杆8的一端插设在插孔内,便于插杆8的一端插设在胶框1的内侧壁上,刷板3的侧壁上设有滑槽,滑槽内滑动连接有移动板9,具体的讲,移动板9上固定连接在滑块,滑块滑动连接在滑槽内,便于移动板9滑动连接在滑槽内,移动板9内设有容纳腔,容纳腔的侧壁上固定连接有固定板10,固定板10的一端固定连接有第二弹簧11,第二弹簧11的一端固定连接在活动板12,活动板12滑动连接在容纳腔内,活动板12上固定连接在齿条13,齿条13的一端固定连接在固定杆14。

[0021] 固定杆14的一端穿过容纳腔侧壁上的通孔并插设在滑槽内,具体的讲,滑槽的侧壁上设有固定孔,固定杆14的一端插设在固定孔内,便于固定杆14的一端插设在固定孔内,齿条13上啮合有齿轮15,齿轮15转动连接在容纳腔内,齿轮15的一个轮轴固定连接在转动块16,具体的讲,转动块16的侧壁上均布有凸起,凸起的横截面为三角形,增大转动块16侧壁的粗糙度,便于转动转动块16,转动块16的一端穿过容纳腔侧壁上的通孔并延伸至移动板9的一侧,移动板9的侧壁上固定连接有一层刷毛17。

[0022] 本实用新型中,转动转动块16,通过齿轮15带动齿条13的移动,当固定杆14的一端脱离刷板3的侧壁时,可以实现移动板9的拆卸,通过转动旋钮7,通过凸轮6带动滑板5的移动,当插杆8的一端脱离胶框1的侧壁时,便可移动刷板3,当刷板3在液晶屏2上移动时,即可清理液晶屏2上的灰层。

[0023] 以上所述,仅为本实用新型较佳的具体实施方式,但本实用新型的保护范围并不局限于此,任何熟悉本技术领域的技术人员在本实用新型揭露的技术范围内,根据本实用新型的技术方案及其实用新型构思加以等同替换或改变,都应涵盖在本实用新型的保护范围之内。

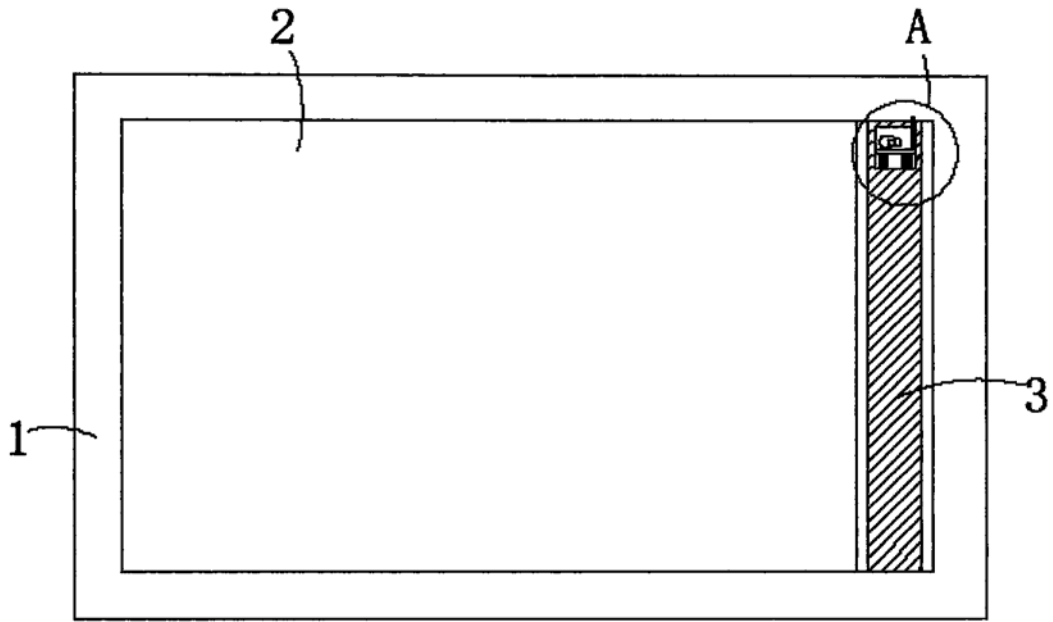


图1

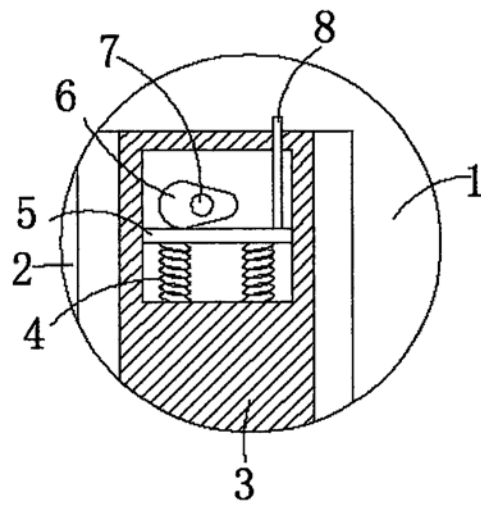


图2

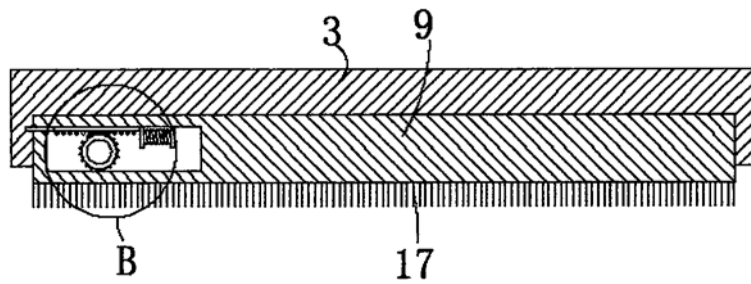


图3

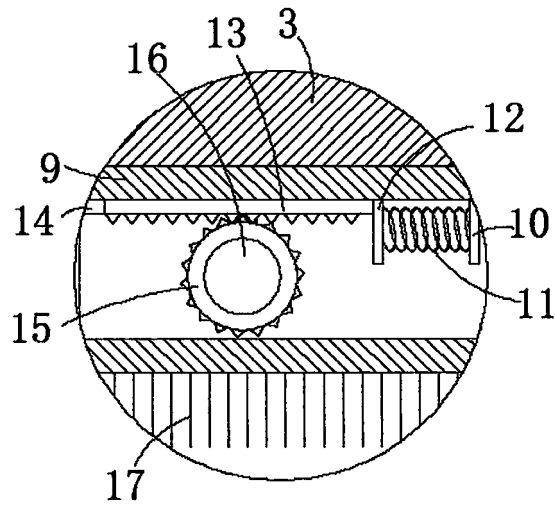


图4

专利名称(译)	一种LCM显示模组		
公开(公告)号	CN207636877U	公开(公告)日	2018-07-20
申请号	CN201721926967.8	申请日	2017-12-29
[标]发明人	李哲		
发明人	李哲		
IPC分类号	G02F1/1333 G02F1/13		
外部链接	Espacenet SIPO		

摘要(译)

本实用新型公开了一种LCM显示模组，包括胶框，所述胶框的内侧壁固定连接液晶屏，所述胶框的内侧壁滑动连接有刷板，所述刷板内设有空腔，所述空腔的侧壁上固定连接有多个第一弹簧，所述第一弹簧的一端固定连接滑板，所述滑板的上表面接触有凸轮，所述凸轮的一个轮轴固定连接旋钮，所述滑板的侧壁上固定连接插杆，所述插杆的一端穿过空腔侧壁上的通孔并插设在胶框的内侧壁上，所述刷板的侧壁上设有滑槽，所述滑槽内滑动连接有移动板，所述移动板内设有容纳腔，所述容纳腔的侧壁上固定连接固定板。本实用新型便于对液晶屏上的灰层进行清理，同时便于刷毛的安装与拆卸，因此这种LCM显示模组值得推广。

