



(12)实用新型专利

(10)授权公告号 CN 206421781 U

(45)授权公告日 2017.08.18

(21)申请号 201720065531.8

(22)申请日 2017.01.18

(73)专利权人 凡己科技(苏州)有限公司

地址 215000 江苏省苏州市苏州工业园区
东富路48号3幢厂房

(72)发明人 孟凡己 盖新亮

(74)专利代理机构 无锡市汇诚永信专利代理事
务所(普通合伙) 32260

代理人 张欢勇

(51)Int.Cl.

G09F 9/35(2006.01)

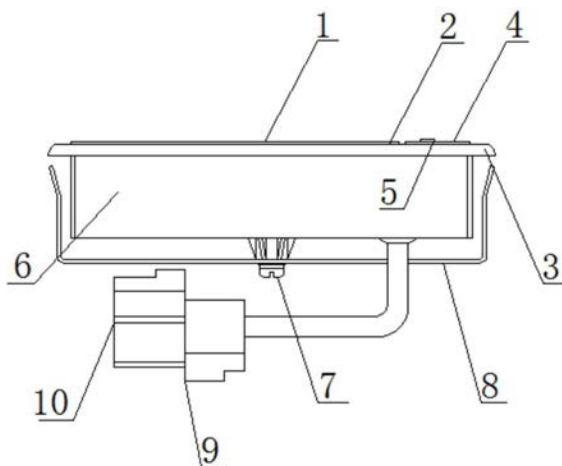
权利要求书1页 说明书3页 附图2页

(54)实用新型名称

一种显示仪表的组合式结构

(57)摘要

本实用新型公开了一种显示仪表的组合式结构,包括LCD板,所述LCD板电性连接背光板,所述背光板嵌入面板框架,所述面板框架一侧设置有按键板,所述按键板表层设置有按键,所述面板框架内侧电性连接有LCD,所述LCD一侧电性连接有背光,所述背光连接在支架处,所述支架一侧连接有连接器,所述连接器设置有连接通道。通过将LCD板、背光板、按键板、按键、LCD、背光进行层叠连接,满足了空间尺寸要求,简化产品连接方式、装配简单、方便产品售后维修更换,提高了产品可靠性,降低了生产成本,有利于设备的规模化推广,有效满足了客户需求和生产制造性要求,同时,合理布局连接器结构,满足连接部位稳定性,增长设备使用寿命。



1. 一种显示仪表的组合式结构,包括LCD板(1),其特征在于:所述LCD板(1)电性连接背光板(2),所述背光板(2)嵌入面板框架(3),所述面板框架(3)一侧设置有按键板(4),所述按键板(4)表层设置有按键(5),所述面板框架(3)内侧电性连接有LCD(6),所述LCD(6)一侧电性连接有背光(7),所述背光(7)连接在支架(8)处,所述支架(8)一侧连接有连接器(9),所述连接器(9)设置有连接通道(10)。

2. 根据权利要求1所述的一种显示仪表的组合式结构,其特征在于:所述LCD板(1)采用广视角面板或扭曲向列型面板设置,可视角度大于 150° ,色彩值不低于14.3M。

3. 根据权利要求1所述的一种显示仪表的组合式结构,其特征在于:所述背光板(2)存储温度 -30°C — $+80^{\circ}\text{C}$,动作温度 -30°C — $+70^{\circ}\text{C}$,厚度不低于1.5mm,亮度范围 $10^{-1}\text{cd}/\text{m}^2$ — $10^3\text{cd}/\text{m}^2$ 。

4. 根据权利要求1所述的一种显示仪表的组合式结构,其特征在于:所述背光(7)采用冷阴极荧光灯或发光二极管设置,且布置在支架(8)侧部或中部。

5. 根据权利要求1所述的一种显示仪表的组合式结构,其特征在于:所述按键板(4)还布置有指示模块(401),所述指示模块(401)包括警告信息灯、车灯、转向灯、刹车油灯。

6. 根据权利要求1所述的一种显示仪表的组合式结构,其特征在于:所述按键(5)包括诊断按键、参数设置按键、模式选择按键,且所述按键(5)材质采用非晶型热塑性树脂。

7. 根据权利要求1所述的一种显示仪表的组合式结构,其特征在于:所述连接通道(10)至少设置有8组,且呈均匀、对呈布置。

一种显示仪表的组合式结构

技术领域

[0001] 本实用新型涉及显示仪表技术领域,具体涉及一种显示仪表的组合式结构。

背景技术

[0002] 随着工业技术的发展,显示仪表越来越多的运用在叉车等机械设备,显示仪表是叉车交流电机控制器工作状态的通讯显示装置,集成了LCD板、背光板、背光、LCD、按键板、按键等集成一体,集成化程度高,由于集成了多层电路板、显示组件,使得产品很难设计到更小的尺寸,很难达到叉车安装空间的要求。

[0003] 为了获得更小的显示仪表尺寸,多需要增加精密的制造装备,这样就造成显示仪表连接复杂,装配繁琐,维修困难大大增加了设备的成本,不利于设备规模化推广,难以满足客户需求和生产制造性要求,产生较差的用户体验。

实用新型内容

[0004] 本实用新型的目的在于提供一种显示仪表的组合式结构,以解决上述背景技术中提出的问题。

[0005] 为实现上述目的,本实用新型提供如下技术方案:一种显示仪表的组合式结构,包括LCD板,所述LCD板电性连接背光板,所述背光板嵌入面板框架,所述面板框架一侧设置有按键板,所述按键板表层设置有按键,所述面板框架内侧电性连接有LCD,所述LCD一侧电性连接有背光,所述背光连接在支架处,所述支架一侧连接有连接器,所述连接器设置有连接通道。

[0006] 优选的,所述LCD板采用广视角面板或扭曲向列型面板设置,可视角度大于 150° ,色彩值不低于14.3M。

[0007] 优选的,所述背光板存储温度 -30°C — $+80^{\circ}\text{C}$,动作温度 -30°C — $+70^{\circ}\text{C}$,厚度不低于1.5mm,亮度范围 $10^{-1}\text{cd}/\text{m}^2$ — $10^3\text{cd}/\text{m}^2$ 。

[0008] 优选的,所述背光采用冷阴极荧光灯或发光二极管设置,且布置在支架侧部或中部。

[0009] 优选的,所述按键板还布置有指示模块,所述指示模块包括警告信息灯、车灯、转向灯、刹车油灯。

[0010] 优选的,所述按键包括诊断按键、参数设置按键、模式选择按键,且所述按键材质采用非晶型热塑性树脂。

[0011] 优选的,所述连接通道至少设置有8组,且呈均匀、对呈布置。

[0012] 本实用新型的技术效果和优点:本实用新型通过将LCD板、背光板、按键板、按键、LCD、背光进行层叠连接,满足了空间尺寸要求,简化产品连接方式、装配简单、方便产品售后维修更换,提高了产品可靠性,降低了生产成本,有利于设备的规模化推广,有效满足了客户需求和生产制造性要求,同时,通过合理布局连接器结构,满足连接部位稳定性,增长设备使用寿命。

附图说明

[0013] 图1为本实用新型的连接示意图；

[0014] 图2为本实用新型按键板示意图；

[0015] 图3为本实用新型连接器示意图。

[0016] 图中：1LCD板，2背光板，3面板框架，4按键板，401指示模块，5按键，6LCD，7背光，8支架，9连接器，10连接通道。

具体实施方式

[0017] 下面将结合本实用新型实施例中的附图，对本实用新型实施例中的技术方案进行清楚、完整地描述，显然，所描述的实施例仅仅是本实用新型一部分实施例，而不是全部的实施例。基于本实用新型中的实施例，本领域普通技术人员在没有做出创造性劳动前提下所获得的所有其他实施例，都属于本实用新型保护的范围。

[0018] 请参阅图1-3，一种显示仪表的组合式结构，包括LCD板1，所述LCD板1电性连接背光板2，所述背光板2嵌入面板框架3，所述面板框架3一侧设置有按键板4，所述按键板4表层设置有按键5，所述面板框架3内侧电性连接有LCD6，所述LCD6一侧电性连接有背光7，所述背光7连接在支架8处，所述支架8一侧连接有连接器9，所述连接器9设置有连接通道10。

[0019] 进一步的，所述LCD板1采用广视角面板或扭曲向列型面板设置，可视角度大于 150° ，色彩值不低于14.3M，扩大视野，有利于多种工况下工人的辨识与操作。

[0020] 进一步的，所述背光板2存储温度 -30°C — $+80^{\circ}\text{C}$ ，动作温度 -30°C — $+70^{\circ}\text{C}$ ，厚度不低于1.5mm，亮度范围 $10^{-1}\text{cd}/\text{m}^2$ — $10^3\text{cd}/\text{m}^2$ ，防止在恶劣环境下背光板受损，有利于在不同环境下的工作，避免因天气原因导致的停工。

[0021] 进一步的，所述背光7采用冷阴极荧光灯或发光二极管设置，且布置在支架8侧部或中部，减少显示仪表的用电需求，同时结合实际情况，便于调节背光位置。

[0022] 进一步的，所述按键板4还布置有指示模块401，所述指示模块401包括警告信息灯、车灯、转向灯、刹车油灯，有利于操作人员对车况进行判断，避免车辆自身问题导致的事故。

[0023] 进一步的，所述按键5包括诊断按键、参数设置按键、模式选择按键，且所述按键5材质采用非晶型热塑性树脂，便于对设备的控制、调节，同时增强按键的使用寿命，防止按键损坏导致的隐患。

[0024] 进一步的，所述连接通道10至少设置有8组，且呈均匀、对呈布置，便于控制的连接，同时减少空间使用情况，减小显示仪表体积。

[0025] 本实用新型通过将LCD板1、背光板2、按键板4、按键5、LCD6、背光7进行层叠连接，满足了空间尺寸要求，简化产品连接方式、装配简单、方便产品售后维修更换，提高了产品可靠性，降低了生产成本，有利于设备的规模化推广，有效满足了客户需求和生产制造性要求，同时，通过合理布局连接器9结构，满足连接部位稳定性，增长设备使用寿命。

[0026] 最后应说明的是：以上所述仅为优选实施例而已，并不用于限制本实用新型，尽管参照前述实施例对本实用新型进行了详细的说明，对于本领域的技术人员来说，依然可以对前述各实施例所记载的技术方案进行修改，或者对其中部分技术特征进行等同替换，在

本实用新型的精神和原则之内,所作的任何修改、等同替换、改进等,均包含在本实用新型的保护范围之内。

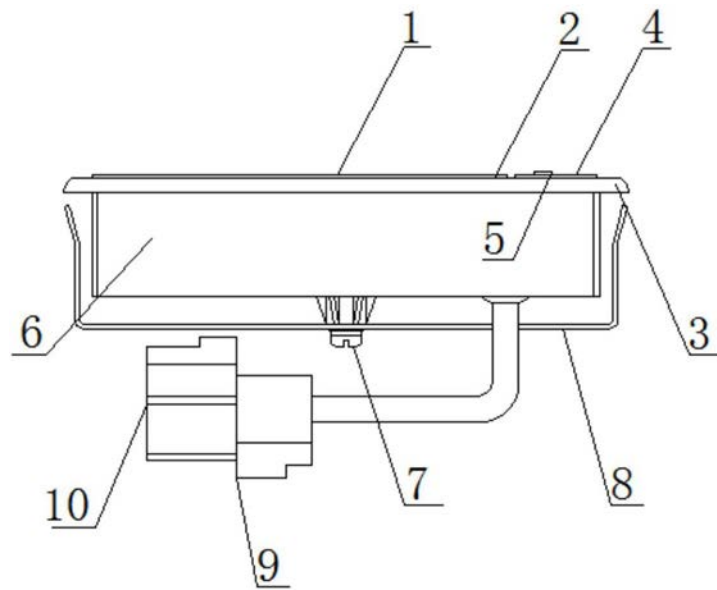


图1

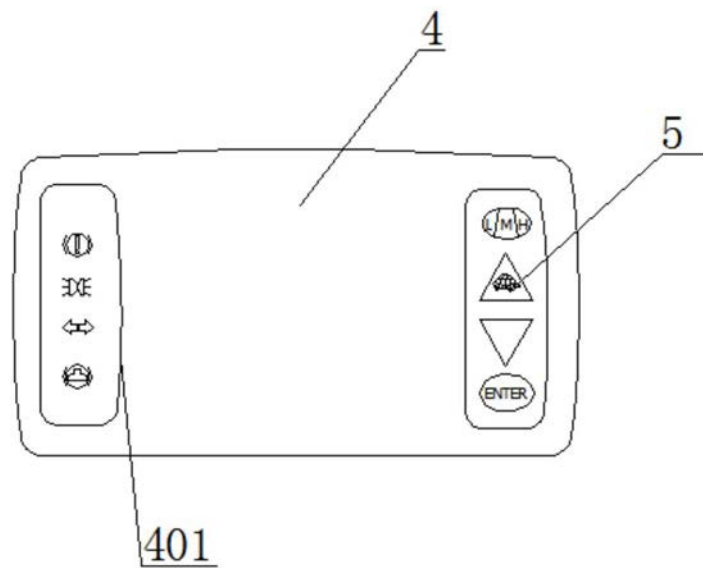


图2

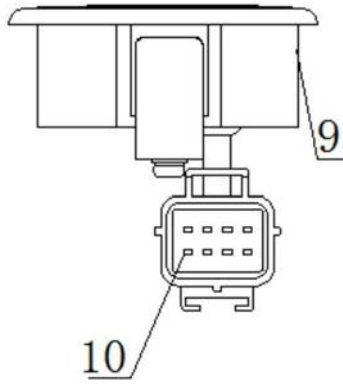


图3

专利名称(译)	一种显示仪表的组合式结构		
公开(公告)号	CN206421781U	公开(公告)日	2017-08-18
申请号	CN201720065531.8	申请日	2017-01-18
[标]申请(专利权)人(译)	凡己科技苏州有限公司		
申请(专利权)人(译)	凡己科技(苏州)有限公司		
当前申请(专利权)人(译)	凡己科技(苏州)有限公司		
[标]发明人	孟凡己 盖新亮		
发明人	孟凡己 盖新亮		
IPC分类号	G09F9/35		
外部链接	Espacenet SIPO		

摘要(译)

本实用新型公开了一种显示仪表的组合式结构，包括LCD板，所述LCD板电性连接背光板，所述背光板嵌入面板框架，所述面板框架一侧设置有按键板，所述按键板表层设置有按键，所述面板框架内侧电性连接有LCD，所述LCD一侧电性连接有背光，所述背光连接在支架处，所述支架一侧连接有连接器，所述连接器设置有连接通道。通过将LCD板、背光板、按键板、按键、LCD、背光进行层叠连接，满足了空间尺寸要求，简化产品连接方式、装配简单、方便产品售后维修更换，提高了产品可靠性，降低了生产成本，有利于设备的规模化推广，有效满足了客户需求和生产制造性要求，同时，合理布局连接器结构，满足连接部位稳定性，增长设备使用寿命。

