



(12) 实用新型专利

(10) 授权公告号 CN 204834006 U

(45) 授权公告日 2015. 12. 02

(21) 申请号 201520435034. 3

(22) 申请日 2015. 06. 24

(73) 专利权人 潍坊友容实业有限公司

地址 261106 山东省潍坊市滨海经济开发区
香江大街 99 号

(72) 发明人 王胜

(74) 专利代理机构 济南舜源专利事务所有限公
司 37205

代理人 李江

(51) Int. Cl.

G09G 3/36(2006. 01)

(ESM) 同样的发明创造已同日申请发明专利

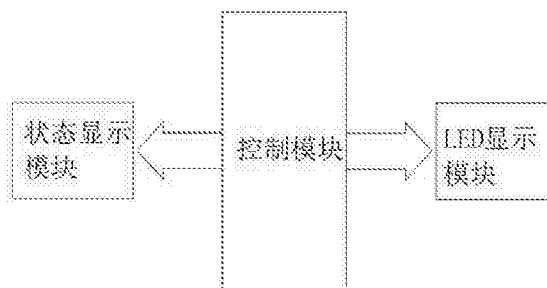
权利要求书1页 说明书3页 附图1页

(54) 实用新型名称

一种盐碱地水肥一体灌溉系统的显示装置电
路

(57) 摘要

本实用新型公开了一种盐碱地水肥一体灌
溉系统的显示装置电路,包括控制模块、LED 显
示模块和状态显示模块,所述控制模块为单片
机 AT89C51,单片机 AT89C51 包括 1~40 号引
脚;所述状态显示模块包括译码器 74LS139,译
码器 74LS139 包括 1~16 号引脚;所述 LED 显
示模块包括液晶显示模块 LCD1602A,液晶显示
模块 LCD1602A 包括 1~16 号引脚。具有以下
优点:能够同时显示灌溉系统各个工作状态
和每个工作状态运行需要的时间,电路结构
简单,通过单片机进行控制,显示不易出
错。



1. 一种盐碱地水肥一体灌溉系统的显示装置电路,包括控制模块、LED 显示模块和状态显示模块,其特征是:

所述控制模块为单片机 AT89C51,单片机 AT89C51 包括 1 ~ 40 号引脚;

所述状态显示模块包括译码器 74LS139,译码器 74LS139 包括 1 ~ 16 号引脚;

所述 LED 显示模块包括液晶显示模块 LCD1602A,液晶显示模块 LCD1602A 包括 1 ~ 16 号引脚。

2. 根据权利要求 1 所述的一种盐碱地水肥一体灌溉系统的显示装置电路,其特征是:所述译码器 74LS139 的 2 号引脚连接单片机 AT89C51 的 10 号引脚,所述译码器 74LS139 的 3 号引脚连接单片机 AT89C51 的 11 号引脚,所述译码器 74LS139 的 1 号引脚接地。

3. 根据权利要求 1 所述的一种盐碱地水肥一体灌溉系统的显示装置电路,其特征是:所述译码器 74LS139 的 4 号引脚连接有第一发光二极管 D1 的负极,第一发光二极管 D1 的正极连接有第一电阻 R1 的其中一端,第一电阻 R1 的另一端接入 +5V 电源;

所述译码器 74LS139 的 5 号引脚连接有第二发光二极管 D2 的负极,第二发光二极管 D2 的正极连接有第二电阻 R2 的其中一端,第二电阻 R2 的另一端接入 +5V 电源;

所述译码器 74LS139 的 6 号引脚连接有第三发光二极管 D3 的负极,第三发光二极管 D3 的正极连接有第三电阻 R3 的其中一端,第三电阻 R3 的另一端接入 +5V 电源;

所述译码器 74LS139 的 5 号引脚连接有第四发光二极管 D4 的负极,第四发光二极管 D4 的正极连接有第四电阻 R4 的其中一端,第四电阻 R4 的另一端接入 +5V 电源。

4. 根据权利要求 1 所述的一种盐碱地水肥一体灌溉系统的显示装置电路,其特征是:所述液晶显示模块 LCD1602A 的 7 号引脚连接单片机 AT89C51 的 1 号引脚,液晶显示模块 LCD1602A 的 8 号引脚连接单片机 AT89C51 的 2 号引脚,液晶显示模块 LCD1602A 的 9 号引脚连接单片机 AT89C51 的 3 号引脚,液晶显示模块 LCD1602A 的 10 号引脚连接单片机 AT89C51 的 4 号引脚,液晶显示模块 LCD1602A 的 11 号引脚连接单片机 AT89C51 的 5 号引脚,液晶显示模块 LCD1602A 的 12 号引脚连接单片机 AT89C51 的 6 号引脚,液晶显示模块 LCD1602A 的 13 号引脚连接单片机 AT89C51 的 7 号引脚,液晶显示模块 LCD1602A 的 14 号引脚连接单片机 AT89C51 的 8 号引脚。

5. 根据权利要求 1 所述的一种盐碱地水肥一体灌溉系统的显示装置电路,其特征是:所述液晶显示模块 LCD1602A 的 4 号引脚连接单片机 AT89C51 的 17 号引脚,液晶显示模块 LCD1602A 的 5 号引脚连接单片机 AT89C51 的 16 号引脚,液晶显示模块 LCD1602A 的 6 号引脚连接单片机 AT89C51 的 15 号引脚。

6. 根据权利要求 1 所述的一种盐碱地水肥一体灌溉系统的显示装置电路,其特征是:所述液晶显示模块 LCD1602A 的 1 号引脚接地,液晶显示模块 LCD1602A 的 2 号引脚接入 +5V 电源。

7. 根据权利要求 1 所述的一种盐碱地水肥一体灌溉系统的显示装置电路,其特征是:所述液晶显示模块 LCD1602A 的 3 号引脚连接有滑动电阻 RS 其中一端,滑动电阻 RS 另一端接地。

一种盐碱地水肥一体灌溉系统的显示装置电路

技术领域

[0001] 本实用新型涉及一种盐碱地水肥一体灌溉系统的显示装置电路,属于电子技术领域。

背景技术

[0002] 目前,盐碱地水肥一体灌溉系统中存在进水、出液、灌溉等工作状态,使用时及时了解灌溉系统处于哪个工作状态以及每个工作状态的时间对操作人员来说非常重要。

实用新型内容

[0003] 本实用新型要解决问题是为了解决的上述技术缺陷,提供一种盐碱地水肥一体灌溉系统的显示装置电路,具有能够同时显示灌溉系统各个工作状态和每个工作状态运行需要的时间,电路结构简单,通过单片机进行控制,显示不易出错的优点。

[0004] 为了解决上述问题,本实用新型采用以下技术方案:

[0005] 一种盐碱地水肥一体灌溉系统的显示装置电路,包括控制模块、LED 显示模块和状态显示模块,所述控制模块为单片机 AT89C51,单片机 AT89C51 包括 1~40 号引脚;

[0006] 所述状态显示模块包括译码器 74LS139,译码器 74LS139 包括 1~16 号引脚;

[0007] 所述 LED 显示模块包括液晶显示模块 LCD1602A,液晶显示模块 LCD1602A 包括 1~16 号引脚。

[0008] 进一步的,所述译码器 74LS139 的 2 号引脚连接单片机 AT89C51 的 10 号引脚,所述译码器 74LS139 的 3 号引脚连接单片机 AT89C51 的 11 号引脚,所述译码器 74LS139 的 1 号引脚接地。

[0009] 进一步的,所述译码器 74LS139 的 4 号引脚连接有第一发光二极管 D1 的负极,第一发光二极管 D1 的正极连接有第一电阻 R1 的其中一端,第一电阻 R1 的另一端接入 +5V 电源;

[0010] 所述译码器 74LS139 的 5 号引脚连接有第二发光二极管 D2 的负极,第二发光二极管 D2 的正极连接有第二电阻 R2 的其中一端,第二电阻 R2 的另一端接入 +5V 电源;

[0011] 所述译码器 74LS139 的 6 号引脚连接有第三发光二极管 D3 的负极,第三发光二极管 D3 的正极连接有第三电阻 R3 的其中一端,第三电阻 R3 的另一端接入 +5V 电源;

[0012] 所述译码器 74LS139 的 5 号引脚连接有第四发光二极管 D4 的负极,第四发光二极管 D4 的正极连接有第四电阻 R4 的其中一端,第四电阻 R4 的另一端接入 +5V 电源。

[0013] 进一步的,所述液晶显示模块 LCD1602A 的 7 号引脚连接单片机 AT89C51 的 1 号引脚,液晶显示模块 LCD1602A 的 8 号引脚连接单片机 AT89C51 的 2 号引脚,液晶显示模块 LCD1602A 的 9 号引脚连接单片机 AT89C51 的 3 号引脚,液晶显示模块 LCD1602A 的 10 号引脚连接单片机 AT89C51 的 4 号引脚,液晶显示模块 LCD1602A 的 11 号引脚连接单片机 AT89C51 的 5 号引脚,液晶显示模块 LCD1602A 的 12 号引脚连接单片机 AT89C51 的 6 号引脚,液晶显示模块 LCD1602A 的 13 号引脚连接单片机 AT89C51 的 7 号引脚,液晶显示模块 LCD1602A 的

14 号引脚连接单片机 AT89C51 的 8 号引脚。

[0014] 进一步的,所述液晶显示模块 LCD1602A 的 4 号引脚连接单片机 AT89C51 的 17 号引脚,液晶显示模块 LCD1602A 的 5 号引脚连接单片机 AT89C51 的 16 号引脚,液晶显示模块 LCD1602A 的 6 号引脚连接单片机 AT89C51 的 15 号引脚。

[0015] 进一步的,所述液晶显示模块 LCD1602A 的 1 号引脚接地,液晶显示模块 LCD1602A 的 2 号引脚接入 +5V 电源。

[0016] 进一步的,所述液晶显示模块 LCD1602A 的 3 号引脚连接有滑动电阻 RS 其中一端,滑动电阻 RS 另一端接地。

[0017] 本实用新型一种盐碱地水肥一体灌溉系统的显示装置电路,其具有如下优点:

[0018] 1、能够显示灌溉系统各个工作状态,方便操作员了解灌溉系统中的工作状态,并根据实际情况进行及时调整工作状态;

[0019] 2、同时也方便操作员及时了解每个工作状态运行需要的时间,及时进行记录;

[0020] 3、电路结构简单,通过单片机进行控制,显示电路不易出错

[0021] 下面结合附图和实施例对本实用新型作进一步说明。

附图说明

[0022] 附图 1 为本实用新型实施例的盐碱地自动灌溉系统的显示装置电路模块化图;

[0023] 附图 2 为本实用新型实施例的盐碱地自动灌溉系统的显示装置电路图。

具体实施方式

[0024] 实施例,如图 1 及图 2 所示,一种盐碱地水肥一体灌溉系统的显示装置电路,包括控制模块、LED 显示模块和状态显示模块,LED 显示模块显示进水时间、出液时间和灌溉时间,状态显示模块显示进水程序指示、出液程序指示、标准灌溉指示、经济灌溉程序指示。

[0025] 所述控制模块为单片机 AT89C51,单片机 AT89C51 包括 1 ~ 40 号引脚。

[0026] 所述状态显示模块包括译码器 74LS139,译码器 74LS139 包括 1 ~ 16 号引脚。

[0027] 所述译码器 74LS139 的 2 号引脚连接单片机 AT89C51 的 10 号引脚,所述译码器 74LS139 的 3 号引脚连接单片机 AT89C51 的 11 号引脚。

[0028] 所述译码器 74LS139 的 4 号引脚连接有第一发光二极管 D1 的负极,第一发光二极管 D1 的正极连接有第一电阻 R1 的其中一端,第一电阻 R1 的另一端接入 +5V 电源;

[0029] 所述译码器 74LS139 的 5 号引脚连接有第二发光二极管 D2 的负极,第二发光二极管 D2 的正极连接有第二电阻 R2 的其中一端,第二电阻 R2 的另一端接入 +5V 电源;

[0030] 所述译码器 74LS139 的 6 号引脚连接有第三发光二极管 D3 的负极,第三发光二极管 D3 的正极连接有第三电阻 R3 的其中一端,第三电阻 R3 的另一端接入 +5V 电源;

[0031] 所述译码器 74LS139 的 5 号引脚连接有第四发光二极管 D4 的负极,第四发光二极管 D4 的正极连接有第四电阻 R4 的其中一端,第四电阻 R4 的另一端接入 +5V 电源。

[0032] 所述译码器 74LS139 的 1 号引脚接地。

[0033] 所述 LED 显示模块包括液晶显示模块 LCD1602A,液晶显示模块 LCD1602A 包括 1 ~ 16 号引脚。

[0034] 所述液晶显示模块 LCD1602A 的 7 号引脚连接单片机 AT89C51 的 1 号引脚,液晶显

示模块 LCD1602A 的 8 号引脚连接单片机 AT89C51 的 2 号引脚,液晶显示模块 LCD1602A 的 9 号引脚连接单片机 AT89C51 的 3 号引脚,液晶显示模块 LCD1602A 的 10 号引脚连接单片机 AT89C51 的 4 号引脚,液晶显示模块 LCD1602A 的 11 号引脚连接单片机 AT89C51 的 5 号引脚,液晶显示模块 LCD1602A 的 12 号引脚连接单片机 AT89C51 的 6 号引脚,液晶显示模块 LCD1602A 的 13 号引脚连接单片机 AT89C51 的 7 号引脚,液晶显示模块 LCD1602A 的 14 号引脚连接单片机 AT89C51 的 8 号引脚。

[0035] 所述液晶显示模块 LCD1602A 的 4 号引脚连接单片机 AT89C51 的 17 号引脚,液晶显示模块 LCD1602A 的 5 号引脚连接单片机 AT89C51 的 16 号引脚,液晶显示模块 LCD1602A 的 6 号引脚连接单片机 AT89C51 的 15 号引脚。

[0036] 所述液晶显示模块 LCD1602A 的 1 号引脚接地,液晶显示模块 LCD1602A 的 2 号引脚接入 +5V 电源。

[0037] 所述液晶显示模块 LCD1602A 的 3 号引脚连接有滑动电阻 RS 其中一端,滑动电阻 RS 另一端接地。

[0038] 在上述实施例中,对本实用新型的最佳实施方式做了描述,很显然,在本实用新型的发明构思下,仍可做出很多变化。在此,应该说明,在本实用新型的发明构思下所做出的任何改变都将落入本实用新型的保护范围内。

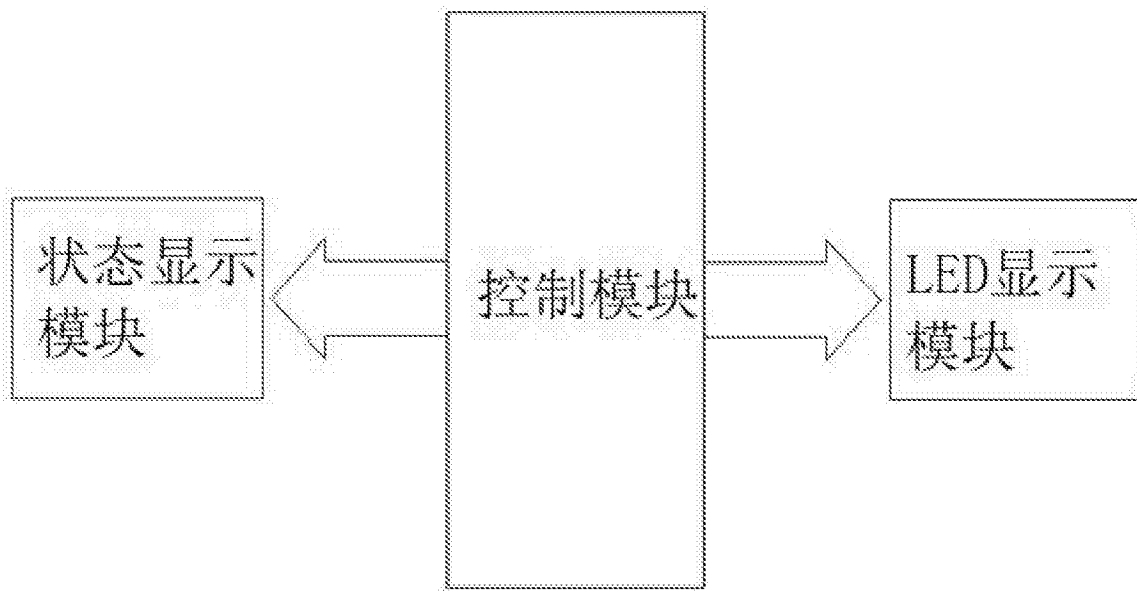


图 1

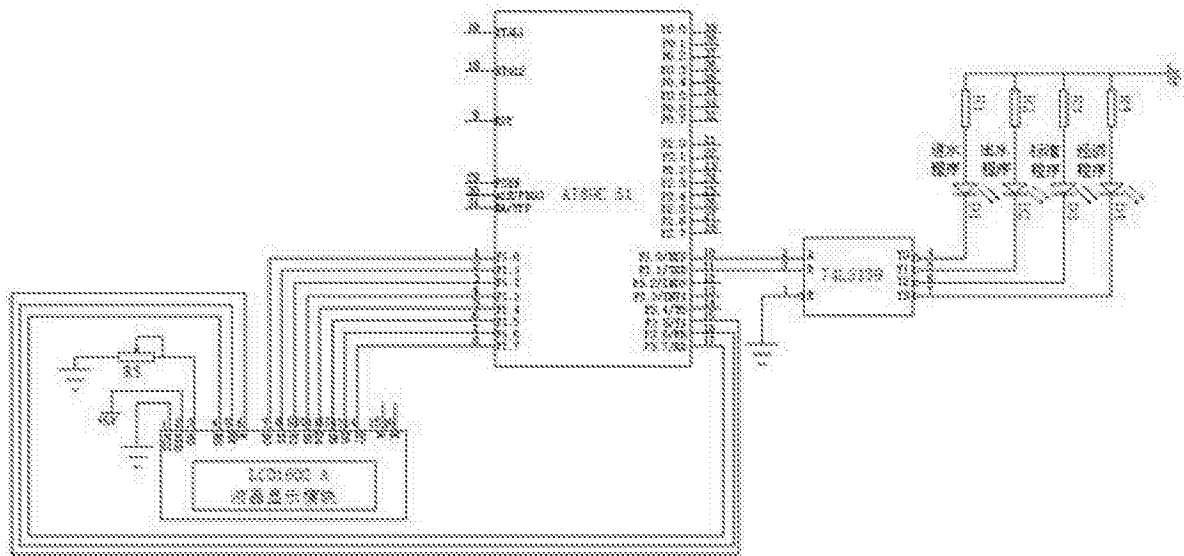


图 2

专利名称(译)	一种盐碱地水肥一体灌溉系统的显示装置电路		
公开(公告)号	CN204834006U	公开(公告)日	2015-12-02
申请号	CN201520435034.3	申请日	2015-06-24
[标]申请(专利权)人(译)	潍坊友容实业有限公司		
申请(专利权)人(译)	潍坊友容实业有限公司		
当前申请(专利权)人(译)	潍坊友容实业有限公司		
[标]发明人	王胜		
发明人	王胜		
IPC分类号	G09G3/36		
代理人(译)	李江		
外部链接	Espacenet SIPO		

摘要(译)

本实用新型公开了一种盐碱地水肥一体灌溉系统的显示装置电路，包括控制模块、LED显示模块和状态显示模块，所述控制模块为单片机AT89C51，单片机AT89C51包括1~40号引脚；所述状态显示模块包括译码器74LS139，译码器74LS139包括1~16号引脚；所述LED显示模块包括液晶显示模块LCD1602A，液晶显示模块LCD1602A包括1~16号引脚。具有以下优点：能够同时显示灌溉系统各个工作状态和每个工作状态运行需要的时间，电路结构简单，通过单片机进行控制，显示不易出错。

