



(12) 实用新型专利

(10) 授权公告号 CN 203631089 U

(45) 授权公告日 2014. 06. 04

(21) 申请号 201320753907. 6

(22) 申请日 2013. 11. 26

(73) 专利权人 深圳市维冠视界科技有限公司
地址 518000 广东省深圳市龙岗区坂田街道
环城南路2号F栋厂房6楼

(72) 发明人 龙乙平

(74) 专利代理机构 小松专利事务所 11132
代理人 洪善信

(51) Int. Cl.
G09F 9/35 (2006. 01)
G09F 9/33 (2006. 01)

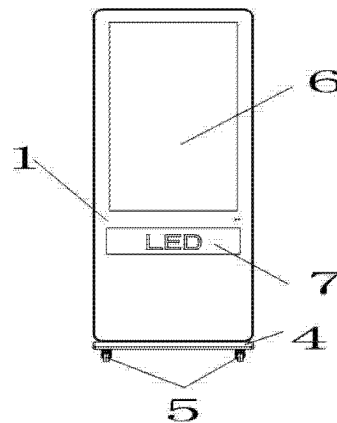
权利要求书1页 说明书2页 附图3页

(54) 实用新型名称

一种新型双显示广告机

(57) 摘要

一种新型双显式广告机,其特征是:它包括一半透明化的钢化玻璃,设在正面;还包括侧面包边,设在钢化玻璃四周;还包括后盖,设在后面;以及底座,设在下方;所述钢化玻璃采用囊入式结构;所述底座设有轮子;所述广告机正面中央设有液晶屏和LED模组屏,所述LED模组屏设在液晶屏下方。本实用新型采用不同类型的屏显示,可以同时显示不同内容的广告,采用了液晶屏+LED模组屏组成,能够分开显示不同的内容;并且底座带着四个轮子,方便移动,具有很强的实用性。



1. 一种新型双显式广告机,其特征是:它包括一半透明化的钢化玻璃,设在正面;还包括侧面包边,设在钢化玻璃四周;还包括后盖,设在后面;以及底座,设在下方;所述钢化玻璃采用裹入式结构;所述底座设有轮子;所述广告机正面中央设有液晶屏和 LED 模组屏,所述 LED 模组屏设在液晶屏下方。

2. 如权利要求 1 所述的新型双显示广告机,其特征是:所述后盖由上后盖和下后盖组成。

3. 如权利要求 1 所述的新型双显示广告机,其特征是:所述广告机内部设有锁屏条,从机器内部侧面、背面、上面、下面对液晶显示屏进行锁定或者定位。

一种新型双显示广告机

技术领域

[0001] 本实用新型涉及一种新型双显式广告机。

背景技术

[0002] 随着社会的不断发展,在公共场所中出现了各式各样的广告机,现有广告机大多是立式广告机,机身大、重量过重、移动不方便,往往需要若干个人才能移动;同时,广告机的功能相对单一,维冠公司设计出了多功能的擦鞋广告机,可以在欣赏广告节目的同时,还可以美化一下自己的鞋子。现有广告机上的摄像不具有感应功能的缺点,维冠公司开发出了具有自动感应识别功能的超市广告机。

[0003] 有待解决。

实用新型内容

[0004] 本实用新型的目的在于提供了非常适配、使用方便的一种新型双显式广告机。

[0005] 为了实现上述目的,本实用新型采用如下技术方案:

[0006] 一种新型双显式广告机,其特征是:它包括一半透明化的钢化玻璃,设在正面;还包括侧面包边,设在钢化玻璃四周;还包括后盖,设在后面;以及底座,设在下方;所述钢化玻璃采用裹入式结构;所述底座设有轮子;所述广告机正面中央设有液晶屏和 LED 模组屏,所述 LED 模组屏设在液晶屏下方。

[0007] 优选地,所述后盖由上后盖和下后盖组成。

[0008] 优选地,所述广告机内部设有锁屏条,从机器内部侧面、背面、上面、下面对液晶显示屏进行锁定或者定位。

[0009] 本实用新型采用不同类型的屏显示,可以同时显示不同内容的广告,采用了液晶屏+LED 模组屏组成,能够分开显示不同的内容;并且底座带着四个轮子,方便移动,具有很强的实用性。

附图说明

[0010] 图 1 为本实用新型的整体结构结构示意图;

[0011] 图 2 为本实用新型的正面展开示意图;

[0012] 图 3 为本实用新型的背面展开示意图。

具体实施方式

[0013] 以下结合附图对本实用新型的实施例进行详细说明,但是本实用新型可以由权利要求限定和覆盖的多种不同方式实施。

[0014] 如图 1-3 所示,本实用新型提供的一种新型双显式广告机,它包括:一设在正面的半透明化的钢化玻璃 1;设在钢化玻璃四周的侧面包边 2;设在后面的后盖 3;以及设在下方的底座 4;钢化玻璃 1 采用裹入式结构;底座 4 设有轮子 5;在广告机正面中央设有液晶

屏 6 和 LED 模组屏 7, LED 模组屏 7 是设在液晶屏 6 的下方。

[0015] 作为本实用新型实施例的一个方面,后盖由上后盖和下后盖组成。

[0016] 作为本实用新型实施例的另一个方面,广告机内部设有锁屏条(图中未显示),从机器内部侧面、背面、上面、下面对液晶显示屏进行锁定或者定位。

[0017] 这样:1、采用半透明化的钢化玻璃,并在玻璃上丝印各种效果;2、玻璃采用裹入式结构,有效避免玻璃装配上的露边问题;3、通过锁屏条,从机器内部侧面、背面、上面、下面对液晶显示屏进行锁定或者定位,使得液晶显示屏安全可靠;4、通过锁屏条,从 LED 模组的背面进行锁定;5、底座按装四个轮子,非常方便移动;6、外观上采用银黑搭配,时尚、大方。本实用新型采用不同类型的屏显示,可以同时显示不同内容的广告,采用了液晶屏+LED 模组屏组成,能够分开显示不同的内容;并且底座带着四个轮子,方便移动,具有很强的实用性。

[0018] 以上所述仅为本实用新型的优选实施例,并非因此限制本实用新型的专利范围,凡是利用本实用新型说明书及附图内容所作的等效结构或等效流程变换,或直接或间接运用在其他相关的技术领域,均同理包括在本实用新型的专利保护范围内。

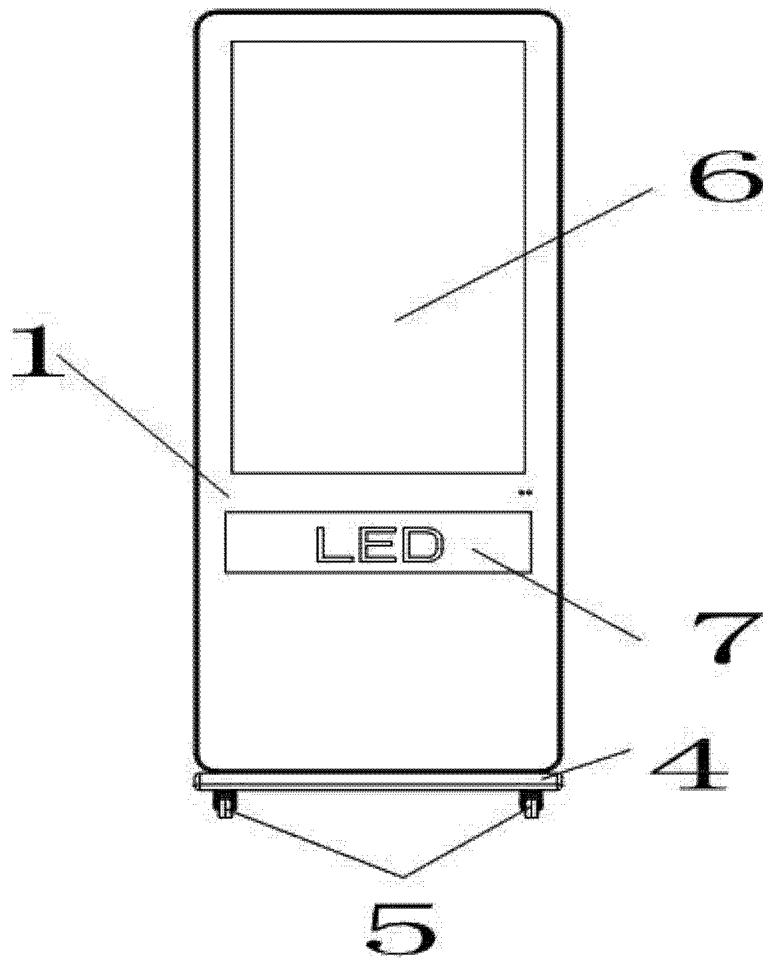


图 1

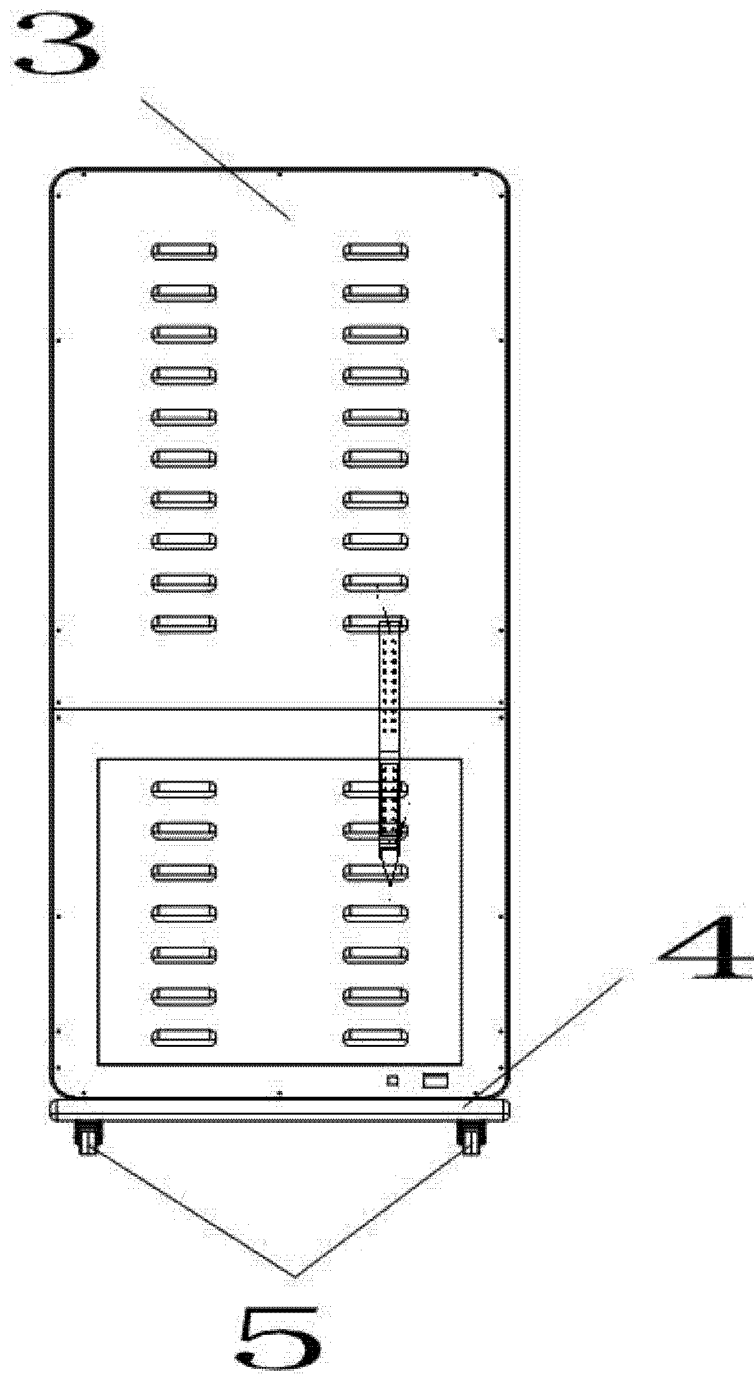


图 2

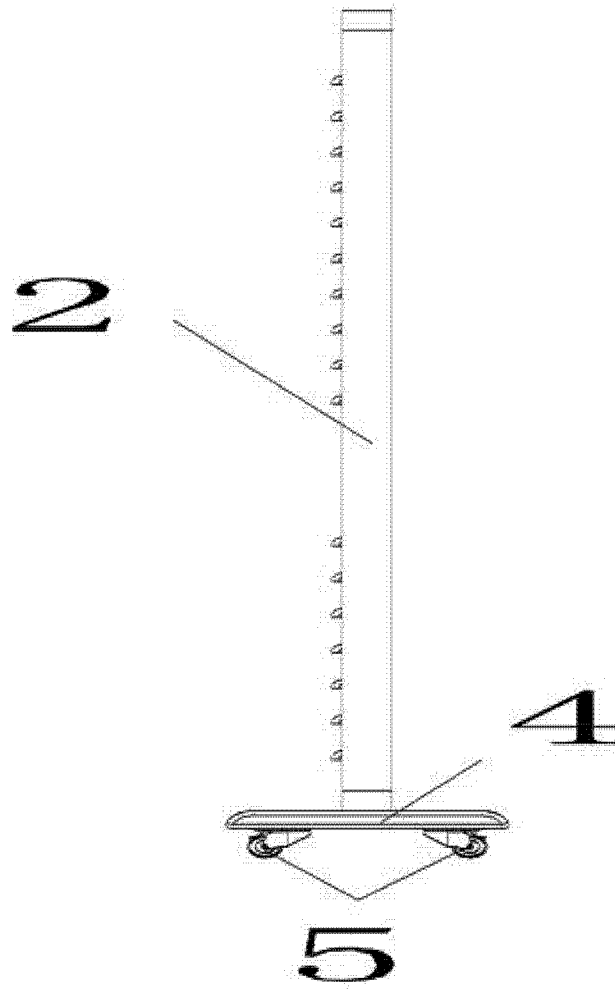


图 3

专利名称(译)	一种新型双显示广告机		
公开(公告)号	CN203631089U	公开(公告)日	2014-06-04
申请号	CN201320753907.6	申请日	2013-11-26
[标]申请(专利权)人(译)	深圳市维冠视界科技有限公司		
申请(专利权)人(译)	深圳市维冠视界科技有限公司		
当前申请(专利权)人(译)	深圳市维冠视界科技有限公司		
[标]发明人	龙乙平		
发明人	龙乙平		
IPC分类号	G09F9/35 G09F9/33		
外部链接	Espacenet SIPO		

摘要(译)

一种新型双显式广告机，其特征是：它包括一半透明化的钢化玻璃，设在正面；还包括侧面包边，设在钢化玻璃四周；还包括后盖，设在后面；以及底座，设在下方；所述钢化玻璃采用囊入式结构；所述底座设有轮子；所述广告机正面中央设有液晶屏和LED模组屏，所述LED模组屏设在液晶屏下方。本实用新型采用不同类型的屏显示，可以同时显示不同内容的广告，采用了液晶屏+LED模组屏组成，能够分开显示不同的内容；并且底座带着四个轮子，方便移动，具有很强的实用性。

