



(12)发明专利申请

(10)申请公布号 CN 109872647 A

(43)申请公布日 2019.06.11

(21)申请号 201910219338.9

(22)申请日 2019.03.21

(71)申请人 深圳前海固显航空微电子有限公司

地址 518000 广东省深圳市前海深港合作区前海一路1号A栋201室(入驻深圳市前海商务秘书有限公司)

(72)发明人 李清龙

(74)专利代理机构 深圳市道臻知识产权代理有限公司 44360

代理人 吴俊莹

(51)Int.Cl.

G09F 9/35(2006.01)

G09F 9/33(2006.01)

E03B 11/02(2006.01)

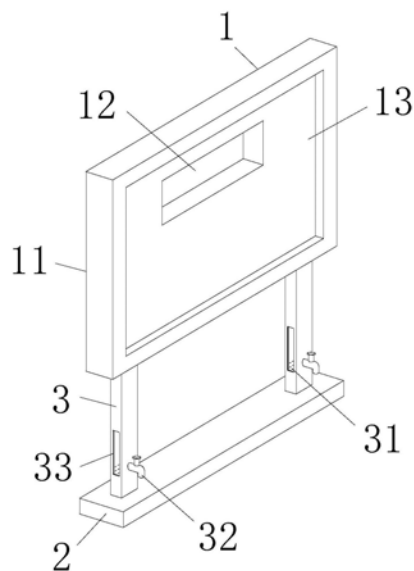
权利要求书2页 说明书5页 附图4页

(54)发明名称

一种多功能组合的显示系统和显示方法

(57)摘要

本发明公开了一种多功能组合的显示系统,包括底座,所述底座的上方左右两侧对称设置有支撑架,两个所述支撑架远离底座的一端设置有显示屏,所述显示屏包括框架、第一显示区、第二显示区、第一显示区控制电路和紧急供电电路,其中,所述框架的内部一侧设置有第二显示区,且框架的内部另一侧设置有第一显示区控制电路;本发明显示屏分为外框、第一显示区、第二显示区、第一显示区控制电路和紧急供电电路,其中第一显示区与第一显示区控制电路连接,且第一显示区由液晶显示屏和偏光层构成,第二显示区和紧急供电电路连接,且第二显示区由玻璃等透明材质构成,这种结构设计使一个显示屏可以同时显示不同的内容,使用效果更好。



1. 一种多功能组合的显示系统,包括底座(2),其特征在于:所述底座(2)的上方左右两侧对称设置有支撑架(3),两个所述支撑架(3)远离底座(2)的一端设置有显示屏(1),所述显示屏(1)包括框架(11)、第一显示区(12)、第二显示区(13)、第一显示区控制电路(14)和紧急供电电路(15),其中,所述框架(11)的内部一侧设置有第二显示区(13),且框架(11)的内部另一侧设置有第一显示区控制电路(14),所述第二显示区(13)的靠上方设置有第一显示区(12),所述第一显示区控制电路(14)的一侧设置有紧急供电电路(15),所述第一显示区(12)包括限位板(121)、第一限位孔(122)、第一摆放腔(123)、凹槽(124)、限位槽(125)、第二限位孔(126)和密封板(127),其中,所述第一摆放腔(123)的背面左右两侧对称设置有限位槽(125),且第一摆放腔(123)的背面靠下方设置有凹槽(124),两个所述限位槽(125)的中间位置均开设有第一限位孔(122),所述凹槽(124)的内部设置有密封板(127),所述密封板(127)的左右两侧且与限位槽(125)成对应位置处设置限位板(121),两个所述限位板(121)的中间位置且与第一限位孔(122)成对应位置处设置有第二限位孔(126),所述第一限位孔(122)与第二限位孔(126)之间通过螺栓连接,所述第二显示区(13)包括偏光层(131)和液晶显示屏(132),其中,所述液晶显示屏(132)的表面设置有偏光层(131)。

2. 根据权利要求1所述的一种多功能组合的显示系统,其特征在于:所述支撑架(3)的靠下方内部设置有第二摆放腔(36),所述第二摆放腔(36)的内部设置有水箱(31),且第二摆放腔(36)的一侧壁贯穿设置有水龙头(32),所述第二摆放腔(36)的一侧且与水龙头(32)成九十度位置设置有透明观察窗(33),所述第二摆放腔(36)的一侧且与透明观察窗(33)成对立面位置设置有开合门(34),所述开合门(34)与支撑架(3)之间通过锁具(35)固定连接。

3. 根据权利要求1所述的一种多功能组合的显示系统,其特征在于:所述限位板(121)、第一摆放腔(123)、限位槽(125)和密封板(127)均为玻璃等透明材质构件。

4. 根据权利要求1所述的一种多功能组合的显示系统,其特征在于:所述第一摆放腔(123)的内部可摆放LED的应急灯显示或消防警示牌。

5. 根据权利要求1所述的一种多功能组合的显示系统,其特征在于:所述密封板(127)靠近凹槽(124)的一侧设置有通槽,通槽与凹槽(124)之间通过第一转轴转动连接。

6. 根据权利要求2所述的一种多功能组合的显示系统,其特征在于:所述水箱(31)靠近水龙头(32)的一侧设置有圆孔,所述圆孔内设置有水管(37),所述水管(37)远离水箱(31)的一端套设在水龙头(32)上。

7. 根据权利要求2所述的一种多功能组合的显示系统,其特征在于:所述开合门(34)与支撑架(3)之间通过第二转轴转动连接。

8. 根据权利要求1-7任一项所述的一种多功能组合的显示系统的显示方法,包括以下步骤:

(1) 组装:先拆分螺栓,分离第一限位孔(122)和第二限位孔(126),然后密封板(127)沿凹槽(124)中的第一转轴转动,直至完全打开第一摆放腔(123)停止,再将需要显示的内容牌摆放于第一摆放腔(123)中,然后闭合密封板(127),利用螺栓连接第一限位孔(122)和第二限位孔(126),显示牌摆好后再摆放水箱(31),先打开锁具(35),然后开合门(34)沿支撑架(3)的第二转轴转动,直至完全打开停止,再将水箱(31)放入第二摆放腔(36)中,然后利用水管(37)连接水箱(31)与水龙头(32),连接后关闭开合门(34),利用锁具(35)锁住,即完成组装;

(2) 通电:将导线通入外部电源,此时第一显示区控制电路(14)和紧急供电电路(15)得电,并分别为第二显示区(13)和第一显示区(12)供电;

(3) 显示:供电后第一显示区(12)通过玻璃可直接透射出放入的显示内容(消防警示灯等),第二显示区(13)可以显示其他任何广告内容或别的播放内容;

(4) 饮水:使用场所工作人员或消费者口渴时,可直接打开水龙头(32),并利用水杯接水饮用;

(5) 清洗水箱:长期使用水箱(31)且水箱(31)内部有水垢时,先打开锁具(35),再打开开合门(34),然后拆分管(37)并从第二摆放腔(36)中取出水箱(31),清除内部水垢后再将其放入第二摆放腔(36)中,然后利用水管(37)连接水箱(31)与水龙头(32),连接后关闭开合门(34),利用锁具(35)锁住,即完成,保证水源洁净度。

9. 根据权利要求8任一项所述的一种多功能组合的显示系统的显示方法,其特征在于:所述支撑架(3)的靠下方内部设置有第二摆放腔(36),所述第二摆放腔(36)的内部设置有水箱(31),且第二摆放腔(36)的一侧壁贯穿设置有水龙头(32),所述第二摆放腔(36)的一侧且与水龙头(32)成九十度位置设置有透明观察窗(33),所述第二摆放腔(36)的一侧且与透明观察窗(33)成对立面位置设置有开合门(34),所述开合门(34)与支撑架(3)之间通过锁具(35)固定连接;所述限位板(121)、第一摆放腔(123)、限位槽(125)和密封板(127)均为玻璃等透明材质构件;所述第一摆放腔(123)的内部可摆放LED的应急灯显示或消防警示牌;所述密封板(127)靠近凹槽(124)的一侧设置有通槽,通槽与凹槽(124)之间通过第一转轴转动连接;所述水箱(31)靠近水龙头(32)的一侧设置有圆孔,所述圆孔内设置有水管(37),所述水管(37)远离水箱(31)的一端套设在水龙头(32)上;所述开合门(34)与支撑架(3)之间通过第二转轴转动连接。

一种多功能组合的显示系统和显示方法

技术领域

[0001] 本发明属于显示屏技术领域,具体涉及一种多功能组合的显示系统和显示方法。

背景技术

[0002] 显示屏是利用发光二极管点阵模块或像素单元组成的平面式显示系统,它具有发光效率高、使用寿命长、组态灵活、色彩丰富以及对室内外环境适应能力强等优点,并广泛应用于公交汽车,码头,商店和银行等公共场合的信息发布和广告宣传,虽然现有显示屏的生产工艺正在日渐成熟,但仍有部分不足待改进。

[0003] 现有技术的显示屏存在以下问题:现有显示屏的显示功能具有单一性,即一个显示屏只能显示一种显示内容,使用效果差。

发明内容

[0004] 为解决上述背景技术中提出的问题。本发明提供了一种多功能组合的显示系统和显示方法,具有一个显示屏可以同时显示不同的内容,使用效果更好,提高该装置稳定性的特点。

[0005] 本发明另一目的在于提供一种多功能组合的显示系统的显示方法。

[0006] 为实现上述目的,本发明提供如下技术方案:一种多功能组合的显示系统,包括底座,所述底座的上方左右两侧对称设置有支撑架,两个所述支撑架远离底座的一端设置有显示屏,所述显示屏包括框架、第一显示区、第二显示区、第一显示区控制电路和紧急供电电路,其中,所述框架的内部一侧设置有第二显示区,且框架的内部另一侧设置有第一显示区控制电路,所述第二显示区的靠上方设置有第一显示区,所述第一显示区控制电路的一侧设置有紧急供电电路,所述第一显示区包括限位板、第一限位孔、第一摆放腔、凹槽、限位槽、第二限位孔和密封板,其中,所述第一摆放腔的背面左右两侧对称设置有限位槽,且第一摆放腔的背面靠下方设置有凹槽,两个所述限位槽的中间位置均开设有第一限位孔,所述凹槽的内部设置有密封板,所述密封板的左右两侧且与限位槽成对应位置处设置限位板,两个所述限位板的中间位置且与第一限位孔成对应位置处设置有第二限位孔,所述第一限位孔与第二限位孔之间通过螺栓连接,所述第二显示区包括偏光层和液晶显示屏,其中,所述液晶显示屏的表面设置有偏光层。

[0007] 在本发明中进一步的,所述支撑架的靠下方内部设置有第二摆放腔,所述第二摆放腔的内部设置有水箱,且第二摆放腔的一侧壁贯穿设置有水龙头,所述第二摆放腔的一侧且与水龙头成九十度位置设置有透明观察窗,所述第二摆放腔的一侧且与透明观察窗成对立面位置设置有开合门,所述开合门与支撑架之间通过锁具固定连接。

[0008] 在本发明中进一步的,所述限位板、第一摆放腔、限位槽和密封板均为玻璃等透明材质构件。

[0009] 在本发明中进一步的,所述第一摆放腔的内部可摆放LED的应急灯显示或消防警示牌。

[0010] 在本发明中进一步的,所述密封板靠近凹槽的一侧设置有通槽,通槽与凹槽之间通过第一转轴转动连接。

[0011] 在本发明中进一步的,所述水箱靠近水龙头的一侧设置有圆孔,所述圆孔内设置有水管,所述水管远离水箱的一端套设在水龙头上。

[0012] 在本发明中进一步的,所述开合门与支撑架之间通过第二转轴转动连接。

[0013] 在本发明中进一步的,所述的一种多功能组合的显示系统的显示方法,包括以下步骤:

[0014] (1) 组装:先拆分螺栓,分离第一限位孔和第二限位孔,然后密封板沿凹槽中的第一转轴转动,直至完全打开第一摆放腔停止,再将需要显示的内容牌摆放于第一摆放腔中,然后闭合密封板,利用螺栓连接第一限位孔和第二限位孔,显示牌摆好后再摆放水箱,先打开锁具,然后开合门沿支撑架的第二转轴转动,直至完全打开停止,再将水箱放入第二摆放腔中,然后利用水管连接水箱与水龙头,连接后关闭开合门,利用锁具锁住,即完成组装;

[0015] (2) 通电:将导线通入外部电源,此时第一显示区控制电路和紧急供电电路得电,并分别为第二显示区和第一显示区供电;

[0016] (3) 显示:供电后第一显示区通过玻璃可直接透射出放入的显示内容消防警示灯等,第二显示区可以显示其他任何广告内容或别的播放内容;

[0017] (4) 饮水:使用场所工作人员或消费者口渴时,可直接打开水龙头,并利用水杯接水饮用;

[0018] (5) 清洗水箱:长期使用水箱且水箱内部有水垢时,先打开锁具,再打开开合门,然后拆分水管并从第二摆放腔中取出水箱,清除内部水垢后再将其放入第二摆放腔中,然后利用水管连接水箱与水龙头,连接后关闭开合门,利用锁具锁住,即完成,保证水源洁净度。

[0019] 在本发明中进一步的,所述支撑架的靠下方内部设置有第二摆放腔,所述第二摆放腔的内部设置有水箱,且第二摆放腔的一侧壁贯穿设置有水龙头,所述第二摆放腔的一侧且与水龙头成九十度位置设置有透明观察窗,所述第二摆放腔的一侧且与透明观察窗成对立面位置设置有开合门,所述开合门与支撑架之间通过锁具固定连接;所述限位板、第一摆放腔、限位槽和密封板均为玻璃等透明材质构件;所述第一摆放腔的内部可摆放LED的应急灯显示或消防警示牌;所述密封板靠近凹槽的一侧设置有通槽,通槽与凹槽之间通过第一转轴转动连接;所述水箱靠近水龙头的一侧设置有圆孔,所述圆孔内设置有水管,所述水管远离水箱的一端套设在水龙头上;所述开合门与支撑架之间通过第二转轴转动连接。

[0020] 与现有技术相比,本发明的有益效果是:

[0021] 1、本发明显示屏分为外框、第一显示区、第二显示区、第一显示区控制电路和紧急供电电路,其中第一显示区与第一显示区控制电路连接,且第一显示区由液晶显示屏和偏光层构成,第二显示区和紧急供电电路连接,且第二显示区由玻璃等透明材质构成,这种结构设计使一个显示屏可以同时显示不同的内容,使用效果更好。

[0022] 2、本发明支撑架内设有第二摆放腔,第二摆放腔内设有水箱,且侧壁上开设水龙头,水箱与水龙头之间通过水管连接,这种结构的设计可方便使用场所人员的饮水,同时水源增加支撑架其自身重量,提高该装置的稳定性。

[0023] 3、本发明第二摆放腔的外侧设有开合门,且开合门与第二摆放腔之间通过锁具连接,这种结构设计可以随时开启或关闭开合门,方便工作人员清理水箱中的水垢,保证水箱

中的水源洁净度。

附图说明

[0024] 图1为本发明的结构示意图。

[0025] 图2为本发明另一视角的结构示意图。

[0026] 图3为本发明显示屏剖视的结构示意图。

[0027] 图4为本发明开合门位置的结构示意图。

[0028] 图5为本发明水箱与水龙头连接关系的结构示意图。

[0029] 图中:1、显示屏;11、框架;12、第一显示区;121、限位板;122、第一限位孔;123、第一摆放腔;124、凹槽;125、限位槽;126、第二限位孔;127、密封板;13、第二显示区;131、偏光层;132、液晶显示屏;14、第一显示区控制电路;15、紧急供电电路;2、底座;3、支撑架;31、水箱;32、水龙头;33、透明观察窗;34、开合门;35、锁具;36、第二摆放腔;37、水管。

具体实施方式

[0030] 下面将结合本发明实施例中的附图,对本发明实施例中的技术方案进行清楚、完整地描述,显然,所描述的实施例仅仅是本发明一部分实施例,而不是全部的实施例。基于本发明中的实施例,本领域普通技术人员在没有做出创造性劳动前提下所获得的所有其他实施例,都属于本发明保护的范围。

[0031] 实施例1

[0032] 请参阅图1-5,本发明提供以下技术方案:一种多功能组合的显示系统,包括底座2,底座2的上方左右两侧对称设置有支撑架3,两个支撑架3远离底座2的一端设置有显示屏1,显示屏1包括框架11、第一显示区12、第二显示区13、第一显示区控制电路14和紧急供电电路15,其中,框架11的内部一侧设置有第二显示区13,且框架11的内部另一侧设置有第一显示区控制电路14,第二显示区13的靠上方设置有第一显示区12,第一显示区控制电路14的一侧设置有紧急供电电路15,第一显示区12包括限位板121、第一限位孔122、第一摆放腔123、凹槽124、限位槽125、第二限位孔126和密封板127,其中,第一摆放腔123的背面左右两侧对称设置有限位槽125,且第一摆放腔123的背面靠下方设置有凹槽124,两个限位槽125的中间位置均开设有第一限位孔122,凹槽124的内部设置有密封板127,密封板127的左右两侧且与限位槽125成对应位置处设置限位板121,两个限位板121的中间位置且与第一限位孔122成对应位置处设置有第二限位孔126,第一限位孔122与第二限位孔126之间通过螺栓连接,第二显示区13包括偏光层131和液晶显示屏132,其中,液晶显示屏132的表面设置有偏光层131。

[0033] 为了方便使用场所人员的饮水,本实施例中,优选的,支撑架3的靠下方内部设置有第二摆放腔36,第二摆放腔36的内部设置有水箱31,且第二摆放腔36的一侧壁贯穿设置有水龙头32,第二摆放腔36的一侧且与水龙头32成九十度位置设置有透明观察窗33,第二摆放腔36的一侧且与透明观察窗33成对立面位置设置有开合门34,开合门34与支撑架3之间通过锁具35固定连接。

[0034] 为了方便人们看到第一摆放腔123内部的内容,本实施例中,优选的,限位板121、第一摆放腔123、限位槽125和密封板127均为玻璃等透明材质构件。

[0035] 为了能够同时显示不同内容,本实施例中,优选的,第一摆放腔123的内部可摆放LED的应急灯显示或消防警示牌。

[0036] 为了方便密封板127的开合,本实施例中,优选的,密封板127靠近凹槽124的一侧设置有通槽,通槽与凹槽124之间通过第一转轴转动连接。

[0037] 为了方便水箱31与水龙头32相连接,本实施例中,优选的,水箱31靠近水龙头32的一侧设置有圆孔,圆孔内设置有水管37,水管37远离水箱31的一端套设在水龙头32上。

[0038] 为了方便开合门34的开启或关闭,本实施例中,优选的,开合门34与支撑架3之间通过第二转轴转动连接。

[0039] 本实施例中,优选的,一种多功能组合的显示系统的显示方法,包括以下步骤:

[0040] (1) 组装:先拆分螺栓,分离第一限位孔122和第二限位孔126,然后密封板127沿凹槽124中的第一转轴转动,直至完全打开第一摆放腔123停止,再将需要显示的内容牌摆放于第一摆放腔123中,然后闭合密封板127,利用螺栓连接第一限位孔122和第二限位孔126,显示牌摆好后再摆放水箱31,先打开锁具35,然后开合门34沿支撑架3的第二转轴转动,直至完全打开停止,再将水箱31放入第二摆放腔36中,然后利用水管37连接水箱31与水龙头32,连接后关闭开合门34,利用锁具35锁住,即完成组装;

[0041] (2) 通电:将导线通入外部电源,此时第一显示区控制电路14和紧急供电电路15得电,并分别为第二显示区13和第一显示区12供电;

[0042] (3) 显示:供电后第一显示区12通过玻璃可直接透射出放入的显示内容消防警示灯等,第二显示区13可以显示其他任何广告内容或别的播放内容;

[0043] (4) 饮水:使用场所工作人员或消费者口渴时,可直接打开水龙头32,并利用水杯接水饮用;

[0044] (5) 清洗水箱:长期使用水箱31且水箱31内部有水垢时,先打开锁具35,再打开开合门34,然后拆分水管37并从第二摆放腔36中取出水箱31,清除内部水垢后再将其放入第二摆放腔36中,然后利用水管37连接水箱31与水龙头32,连接后关闭开合门34,利用锁具35锁住,即完成,保证水源洁净度。

[0045] 本实施例中,优选的,一种多功能组合的显示系统的显示方法,其特征在于:支撑架3的靠下方内部设置有第二摆放腔36,第二摆放腔36的内部设置有水箱31,且第二摆放腔36的一侧壁贯穿设置有水龙头32,第二摆放腔36的一侧且与水龙头32成九十度位置设置有透明观察窗33,第二摆放腔36的一侧且与透明观察窗33成对立面位置设置有开合门34,开合门34与支撑架3之间通过锁具35固定连接;限位板121、第一摆放腔123、限位槽125和密封板127均为玻璃等透明材质构件;第一摆放腔123的内部可摆放LED的应急灯显示或消防警示牌;密封板127靠近凹槽124的一侧设置有通槽,通槽与凹槽124之间通过第一转轴转动连接;水箱31靠近水龙头32的一侧设置有圆孔,圆孔内设置有水管37,水管37远离水箱31的一端套设在水龙头32上;开合门34与支撑架3之间通过第二转轴转动连接。

[0046] 本实施例的工作原理:本发明组装步骤:先拆分螺栓,分离第一限位孔122和第二限位孔126,然后密封板127沿凹槽124中的第一转轴转动,直至完全打开第一摆放腔123停止,再将需要显示的内容牌摆放于第一摆放腔123中,然后闭合密封板127,利用螺栓连接第一限位孔122和第二限位孔126,显示牌摆好后再摆放水箱31,先打开锁具35,然后开合门34沿支撑架3的第二转轴转动,直至完全打开停止,再将水箱31放入第二摆放腔36中,然后利

用水管37连接水箱31与水龙头32,连接后关闭开合门34,利用锁具35锁住,即完成组装;组装完成后将导线通入外部电源,此时第一显示区控制电路14和紧急供电电路15得电,并分别为第二显示区13和第一显示区12供电;供电后第一显示区12通过玻璃可直接透射出放入的显示内容消防警示灯等,第二显示区13可以显示其他任何广告内容或别的播放内容;在显示屏1使用过程中,当使用场所工作人员或消费者口渴时,可直接打开水龙头32,并利用水杯接水饮用;长期使用水箱31且水箱31内部有水垢时,先打开锁具35,再打开开合门34,然后拆分管37并从第二摆放腔36中取出水箱31,清除内部水垢后再将其放入第二摆放腔36中,然后利用水管37连接水箱31与水龙头32,连接后关闭开合门34,利用锁具35锁住,即完成,保证水源洁净度。

[0047] 尽管已经示出和描述了本发明的实施例,对于本领域的普通技术人员而言,可以理解在不脱离本发明的原理和精神的情况下可以对这些实施例进行多种变化、修改、替换和变型,本发明的范围由所附权利要求及其等同物限定。

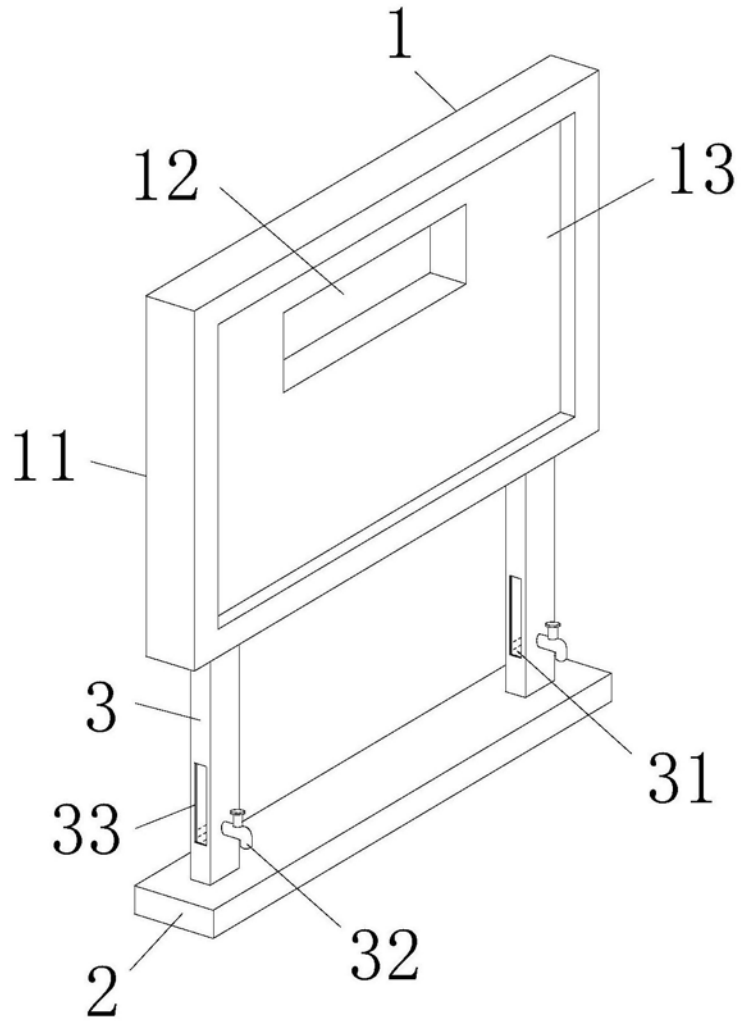


图1

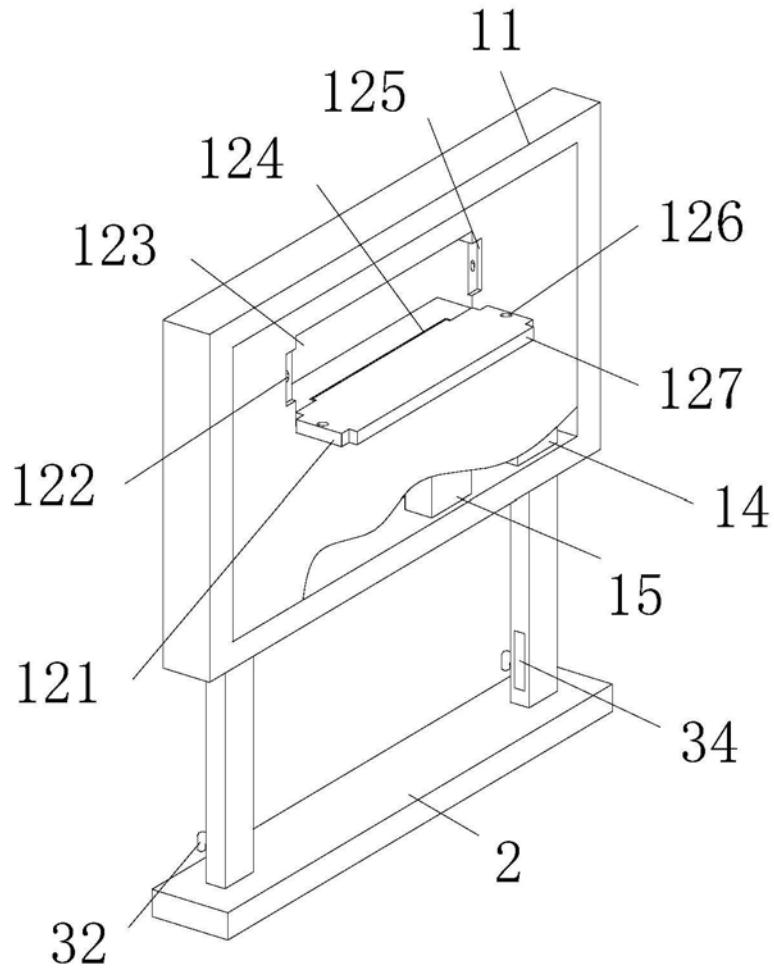


图2

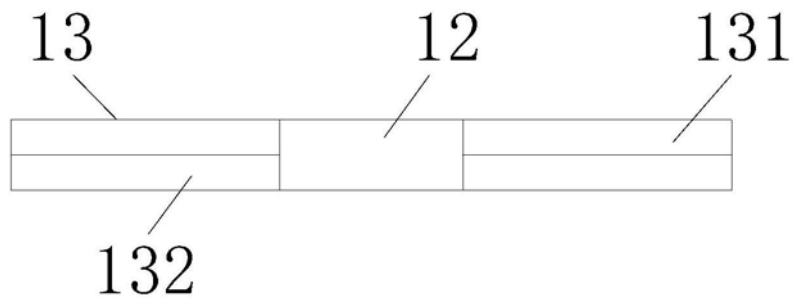


图3

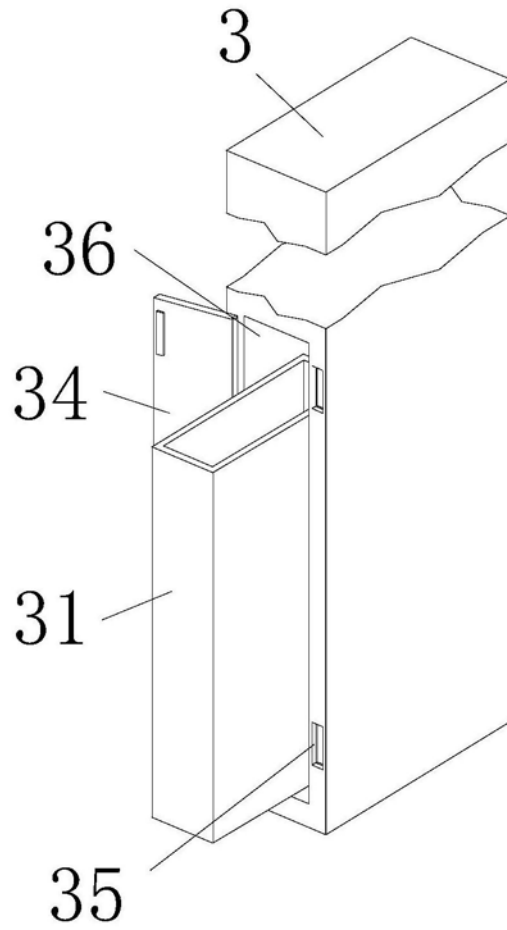


图4

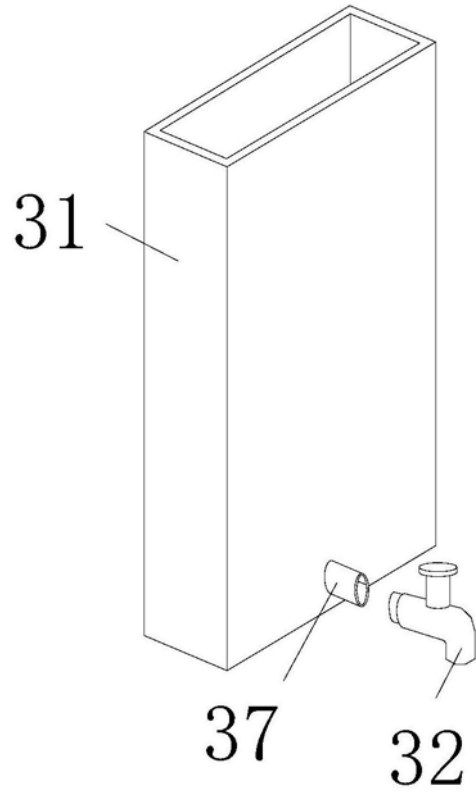


图5

专利名称(译)	一种多功能组合的显示系统和显示方法		
公开(公告)号	CN109872647A	公开(公告)日	2019-06-11
申请号	CN201910219338.9	申请日	2019-03-21
[标]发明人	李清龙		
发明人	李清龙		
IPC分类号	G09F9/35 G09F9/33 E03B11/02		
代理人(译)	吴俊莹		
外部链接	Espacenet SIPO		

摘要(译)

本发明公开了一种多功能组合的显示系统，包括底座，所述底座的上方左右两侧对称设置有支撑架，两个所述支撑架远离底座的一端设置有显示屏，所述显示屏包括框架、第一显示区、第二显示区、第一显示区控制电路和紧急供电电路，其中，所述框架的内部一侧设置有第二显示区，且框架的内部另一侧设置有第一显示区控制电路；本发明显示屏分为外框、第一显示区、第二显示区、第一显示区控制电路和紧急供电电路，其中第一显示区与第一显示区控制电路连接，且第一显示区由液晶显示屏和偏光层构成，第二显示区和紧急供电电路连接，且第二显示区由玻璃等透明材质构成，这种结构设计使一个显示屏可以同时显示不同的内容，使用效果更好。

