



(12)发明专利申请

(10)申请公布号 CN 109143709 A

(43)申请公布日 2019.01.04

(21)申请号 201811328899.4

(22)申请日 2018.11.09

(71)申请人 信利半导体有限公司

地址 516600 广东省汕尾市城区东冲路北
段工业区

(72)发明人 于靖 庄崇营 李林

(74)专利代理机构 北京超凡志成知识产权代理
事务所(普通合伙) 11371

代理人 梁香美

(51) Int. Cl.

G02F 1/1362(2006.01)

G02F 1/1343(2006.01)

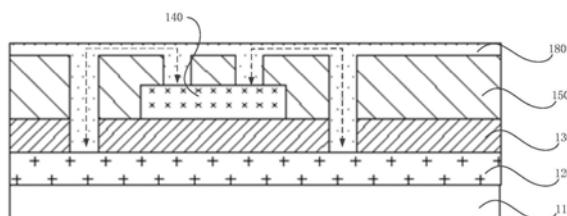
权利要求书1页 说明书6页 附图4页

(54)发明名称

TFT基板及液晶显示装置

(57)摘要

本发明提供一种TFT基板及液晶显示装置,包括基底、第一金属层、第一绝缘层、第二金属层、第二绝缘层、透明导电层以及包括多个第一通孔的第一通孔组和包括至少一个第二通孔的第二通孔组,每个第一通孔与至少一个第二通孔对应设置,且第一通孔从第一金属层远离基底的一侧贯穿至第二绝缘层远离第一绝缘层的一侧,第二通孔从第二金属层远离第一绝缘层的一侧贯穿至第二绝缘层远离第二金属层的一侧,透明导电层通过第一通孔与第一金属层连接,以及通过第二通孔与第二金属层连接。通过上述设置,以实现第一金属层与第二金属层之间的跨接,并通过各第一通孔和该第一通孔对应的第二通孔之间的多个部分同时进行电流传输,进而有效降低跨接产生的电阻。



1. 一种TFT基板,其特征在于,包括:

基底、设置于所述基底的第一金属层;

覆盖于所述第一金属层的第一绝缘层;

设置于所述第一绝缘层远离第一金属层一侧的第二金属层以及覆盖所述第二金属层的第二绝缘层;

包括多个第一通孔的第一通孔组和包括至少一个第二通孔的第二通孔组,每个所述第一通孔与至少一个所述第二通孔对应设置;其中:所述第一通孔从所述第一金属层远离所述基底的一侧贯穿至所述第二绝缘层远离所述第一绝缘层的一侧,所述第二通孔从所述第二金属层远离所述第一绝缘层的一侧贯穿至所述第二绝缘层远离所述第二金属层的一侧;

基于所述第二绝缘层制作形成的透明导电层,所述透明导电层通过所述第一通孔与所述第一金属层连接,以及通过所述第二通孔与所述第二金属层连接,所述第一金属层与第二金属层通过所述透明导电层在第一通孔和该第一通孔对应的第二通孔之间的部分传输电流。

2. 根据权利要求1所述的TFT基板,其特征在于,各所述第一通孔沿第一方向依次间隔设置,所述第二通孔为多个且沿第二方向依次间隔设置,所述第一方向与所述第二方向平行。

3. 根据权利要求2所述的TFT基板,其特征在于,每个所述第一通孔与一个所述第二通孔对应,且各所述第一通孔与对应的第二通孔之间的距离相等。

4. 根据权利要求3所述的TFT基板,其特征在于,所述第一通孔组中的任意相邻两个所述第一通孔之间的距离相等。

5. 根据权利要求1所述的TFT基板,其特征在于,第一通孔组包括的第一通孔为两个,所述第二通孔组包括的第二通孔为两个,且两个所述第一通孔和两个所述第二通孔位于同一直线,且两个所述第二通孔位于两个所述第一通孔之间。

6. 根据权利要求5所述的TFT基板,其特征在于,各所述第二通孔到对应的第一通孔之间的距离相等。

7. 根据权利要求1所述的TFT基板,其特征在于,第一通孔组包括的第一通孔为两个,所述第二通孔组包括的第二通孔为一个,且所述第二通孔到两个所述第一通孔之间的距离相等。

8. 根据权利要求7所述的TFT基板,其特征在于,所述第二通孔和两个所述第一通孔位于同一直线。

9. 权利要求1所述的TFT基板,其特征在于,所述第一通孔组包括两个第一通孔,所述第二通孔组包括两个第二通孔,各所述第一通孔分别与两个所述第二通孔之间的距离相等。

10. 一种液晶显示装置,其特征在于,包括权利要求1-9任意一项所述的TFT基板。

TFT基板及液晶显示装置

技术领域

[0001] 本发明涉及显示器技术领域,具体而言,涉及一种TFT基板及液晶显示装置。

背景技术

[0002] 随着显示技术的发展,TFT-LCD(Thin Film Transistor-Liquid Crystal Display,薄膜晶体管液晶显示器)以其绝对的优势(成本低、画质好、功耗低等)在显示领域占据了主导地位,如可以应用到电脑、电视机、手机等视听设备中。但现有的TFT-LCD公共电极的阻值过大,进而可能会影响显示品质,并导致耗电量过大的问题。

发明内容

[0003] 有鉴于此,本发明提供了一种TFT基板及液晶显示装置,能够有效缓解上述技术问题。

[0004] 一方面,本发明较佳实施例提供一种TFT基板,包括:

[0005] 基底、设置于所述基底的第一金属层;

[0006] 覆盖于所述第一金属层的第一绝缘层;

[0007] 设置于所述第一绝缘层远离第一金属层一侧的第二金属层以及覆盖所述第二金属层的第二绝缘层;

[0008] 包括多个第一通孔的第一通孔组和包括至少一个第二通孔的第二通孔组,每个所述第一通孔与至少一个所述第二通孔对应设置;其中:所述第一通孔从所述第一金属层远离基底的一侧贯穿至所述第二绝缘层远离所述第一绝缘层的一侧,所述第二通孔从所述第二金属层远离所述第一绝缘层的一侧贯穿至所述第二绝缘层远离所述第二金属层的一侧;

[0009] 基于所述第二绝缘层制作形成的透明导电层,所述透明导电层通过所述第一通孔与所述第一金属层连接,以及通过所述第二通孔与所述第二金属层连接,所述第一金属层与第二金属层通过所述透明导电层在第一通孔和该第一通孔对应的第二通孔之间的部分传输电流。

[0010] 在本发明的较佳实施例中,在上述TFT基板中,各所述第一通孔沿第一方向依次间隔设置,所述第二通孔为多个且沿第二方向依次间隔设置,所述第一方向与所述第二方向平行。

[0011] 在本发明的较佳实施例中,在上述TFT基板中,每个所述第一通孔与一个所述第二通孔对应,且各所述第一通孔与对应的第二通孔之间的距离相等。

[0012] 在本发明的较佳实施例中,在上述TFT基板中,所述第一通孔组中的任意相邻两个所述第一通孔之间的距离相等。

[0013] 在本发明的较佳实施例中,在上述TFT基板中,第一通孔组包括的第一通孔为两个,所述第二通孔组包括的第二通孔为两个,且两个所述第一通孔和两个所述第二通孔位于同一直线,且两个所述第二通孔位于两个所述第一通孔之间。

[0014] 在本发明的较佳实施例中,在上述TFT基板中,各所述第二通孔到对应的第一通孔

之间的距离相等。

[0015] 在本发明的较佳实施例中,在上述TFT基板中,第一通孔组包括的第一通孔为两个,所述第二通孔组包括的第二通孔为一个,且所述第二通孔到两个所述第一通孔之间的距离相等。

[0016] 在本发明的较佳实施例中,在上述TFT基板中,所述第二通孔和两个所述第一通孔位于同一直线。

[0017] 在本发明的较佳实施例中,在上述TFT基板中,所述第一通孔组包括两个第一通孔,所述第二通孔组包括两个第二通孔,各所述第一通孔分别与两个所述第二通孔之间的距离相等。

[0018] 另一方面,本发明较佳实施例还提供一种液晶显示装置,所述液晶显示装置包括上述的TFT基板。

[0019] 与现有技术相比,本发明提供一种TFT基板及液晶显示装置,包括基底、第一金属层、第一绝缘层、第二金属层、第二绝缘层、透明导电层以及包括多个第一通孔的第一通孔组和包括至少一个第二通孔的第二通孔组,每个第一通孔与至少一个第二通孔对应设置,透明导电层通过第一通孔与第一金属层连接,以及通过第二通孔与第二金属层连接。通过上述设置,可以实现第一金属层与第二金属层之间的跨接并通过各第一通孔和该第一通孔对应的第二通孔之间的多个部分同时进行电流传输,有效降低跨接产生的电阻,进而有效提升显示品质并降低耗电量。

[0020] 为使本发明的上述目的、特征和优点能更明显易懂,下文特举较佳实施例,并配合所附附图,作详细说明如下。

附图说明

[0021] 为了更清楚地说明本发明实施例的技术方案,下面将对实施例中所需要使用的附图作简单地介绍,应当理解,以下附图仅示出了本发明的某些实施例,因此不应被看作是对范围的限定,对于本领域普通技术人员来讲,在不付出创造性劳动的前提下,还可以根据这些附图获得其他相关的附图。

[0022] 图1为本发明实施例提供TFT基板的局部俯视图。

[0023] 图2为图1中的TFT基板沿aa'方向的剖面示意图。

[0024] 图3为本发明实施例中给出的TFT基板的另一局部俯视图。

[0025] 图4为3中的TFT基板沿aa'方向的剖面示意图。

[0026] 图5为本发明实施例中给出的TFT基板的另一局部俯视图。

[0027] 图6为5中的TFT基板沿aa'方向的剖面示意图。

[0028] 图7为本发明实施例中给出的TFT基板的另一局部俯视图。

[0029] 图8为7中的TFT基板沿aa'方向的剖面示意图。

[0030] 图标:100-TFT基板;110-基底;120-第一金属层;130-第一绝缘层;140-第二金属层;150-第二绝缘层;160-第一通孔组;160a-第一通孔;170-第二通孔组;170a-第二通孔;180-透明导电层。

具体实施方式

[0031] 为使本发明实施例的目的、技术方案和优点更加清楚,下面将结合本发明实施例中的附图,对本发明实施例中的技术方案进行清楚、完整地描述,显然,所描述的实施例只是本发明的一部分实施例,而不是全部的实施例。通常在此处附图中描述和示出的本发明实施例的组件可以以各种不同的配置来布置和设计。

[0032] 因此,以下对在附图中提供的本发明的实施例的详细描述并非旨在限制要求保护的本发明的范围,而是仅仅表示本发明的选定实施例。基于本发明中的实施例,本领域普通技术人员在没有作出创造性劳动前提下所获得的所有其他实施例,都属于本发明保护的范围。

[0033] 应注意到:相似的标号和字母在下面的附图中表示类似项,因此,一旦某一项在一个附图中被定义,则在随后的附图中不需要对其进行进一步定义和解释。在本发明的描述中,术语“第一、第二、第三、第四等仅用于区分描述,而不能理解为只是或暗示相对重要性。

[0034] 在本发明的描述中,除非另有明确的规定和限定,术语“设置”、“相连”、“连接”应做广义理解,例如,可以是固定连接,也可以是可拆卸连接,或一体地连接;可以是机械连接,也可以是电连接;可以是直接相连,也可以通过中间媒介间接相连,可以是两个元件内部的连通。对于本领域的普通技术人员而言,可以根据具体情况理解上述术语在本发明中的具体含义。

[0035] 现有的液晶显示装置中的TFT基板通常包括显示区和环绕设置于所述显示区周围的非显示区,在所述液晶显示装置的非显示区上通常对TFT基板中的两个金属层进行换层跨接,发明人经研究发现,在进行换层跨接时产生的电阻大小会直接影响到液晶显示装置的显示品质及耗电量。

[0036] 请结合图1和图2,本发明实施例提供一种TFT基板100,包括:基底110,设置于所述基底110的第一金属层120,覆盖于所述第一金属层120的第一绝缘层130,设置于所述第一绝缘层130远离第一金属层120一侧的第二金属层140以及覆盖所述第二金属层140的第二绝缘层150。

[0037] 所述TFT基板100还设置有包括多个第一通孔160a的第一通孔组160和包括至少一个第二通孔170a的第二通孔组170,每个所述第一通孔160a与至少一个第二通孔170a对应设置;其中,所述第一通孔160a从所述第一金属层120远离基底110的一侧贯穿至所述第二绝缘层150远离所述第一绝缘层130的一侧,所述第二通孔170a从所述第二金属层140远离所述第一绝缘层130的一侧贯穿至所述第二绝缘层150远离所述第二金属层140的一侧。

[0038] 所述TFT基板100还包括基于所述第二绝缘层150制作形成的透明导电层180,所述透明导电层180通过所述第一通孔160a与所述第一金属层120连接,以及通过所述第二通孔170a与所述第二金属层140连接,所述第一金属层120与第二金属层140通过所述透明导电层180在第一通孔160a和该第一通孔160a对应的第二通孔170a之间的部分传输电流。

[0039] 通过上述设置,在所述第一金属层120与所述第二金属层140进行换层跨接时,使第一金属层120与第二金属层140之间通过透明导电层180的多个部分同时进行电流传输(图2中电流的传输方向为箭头所指方向),使各第一通孔160a与对应的第二通孔170a之间的部分实现并联,以有效降低跨接产生的电阻,从而有效提升TFT基板100应用于所述液晶显示装置时的显示品质以及降低耗电量。

[0040] 需要说明的是,图2中,所述透明导电层180位于第一通孔160a与对应的第二通孔170a之间部分中带箭头的虚线所指示的方向为第一金属层120与第二金属层140跨接时的电流流向,所述透明导电层180通常为ITO膜层,且该ITO膜层的厚度相对于第一金属层120和第二金属层140的厚度很薄,因此,透明导电层180的电阻计算式为 $R=\rho.L/S=\rho.L/(wt)$,其中 ρ 为电阻率,由材料决定, L 为所述透明导电层180在第二通孔170a和该第二通孔170a对应的第一通孔160a之间的部分的长度(跨接长度), S 为导电材料的横截面积, w 为导电材料的宽度, t 为厚度。根据上述电阻计算式可知,ITO膜层的厚度越小则电阻越大,在不影响透光率的情况下,即膜厚度不变的情况下,可减小跨接长度 L 或增加跨接宽度,由于跨接长度由第一通孔160a和对应的第二通孔170a的距离决定,且由于制造工艺的限制,通常能达到的最小距离为一设定值,在本实施例中,当跨接长度为所述设定值时,本发明通过设置多个第一通孔160a和至少一个第二通孔170a,以实现增加跨接宽度,即采用所述透明导电层180在多个第一通孔160a和该第一通孔160a对应的第二通孔170a之间的部分并联实现增加跨接宽度进而有效降低电阻。

[0041] 还需要说明的是,由于ITO的电阻过大,当存在多个第一通孔160a和多个第二通孔170a时,与所述第一通孔160a对应的第二通孔170a为该多个第二通孔170a中到所述第一通孔160a的距离为最小的第二通孔170a,即对应的跨接长度为最小。此外,还需要说明的是,多个第二通孔170a中到所述第一通孔160a的距离为最小的第二通孔170a可以是一个,也可以是多个,可以理解,当为多个时,多个与该最小的距离对应所述第二通孔170a到所述第一通孔160a的距离相同。举例而言,与任意第一通孔160a(下称目标第一通孔)对应的第二通孔170a可以通过以下方式确定:多个所述第二通孔170a分别与所述目标第一通孔具有一个间距,其中最小间距对应的第二通孔170a即为所述目标第一通孔对应的第二通孔170a。

[0042] 其中,所述第一通孔160a的数量可以是,但不限于是2个、3个或4个,在此不作具体限定,根据实际应用需求进行设置即可。至少一个第二通孔170a的数量可以是但不限于1个、2个、3个或4个,在此不作具体限定,根据实际应用需求进行设置即可。多个所述第一通孔160a和至少一个所述第二通孔170a的具体位置关系也不作具体限定,只要能够使各第一通孔160a与对应的第二通孔170a之间的部分实现并联,以有效降低跨接产生的电阻即可。

[0043] 请再次参阅图1和图2,具体的,在一种实施方式中,所述第一通孔160a和第二通孔170a的数量分别为多个,各所述第一通孔160a沿第一方向设置,各所述第二通孔170a沿第二方向设置,且所述第一方向与所述第二方向平行。

[0044] 可以理解,多个所述第一通孔160a的数量与多个所述第二通孔170a的数量可是相同的,也可以是不同的,在此不作具体限定。例如,可以是每个第一通孔160a与一个第二通孔170a对应,也可以是各第一通孔160a分别与多个第二通孔170a对应,还可以是每个第二通孔170a与多个第一通孔160a对应,只要每个第一通孔170a存在至少一个对应的第二通孔170a,且每个第二通孔170a也存在至少一个对应的第一通孔160a即可,在此不作具体限定,根据实际需求进行设置即可。

[0045] 为便于设置所述第一通孔组160和第二通孔组170,并有效降低电阻。在本实施例中,每个所述第一通孔160a与一个所述第二通孔170a对应,且各所述第一通孔160a与对应的第二通孔170a之间的距离趋于相等。

[0046] 为便于设置所述第一通孔组160和第二通孔组170,可选的,在本实施例中,当所述

第一通孔组160包括的多个第一通孔160a为至少3个时,所述第一通孔组160中的任意相邻两个所述第一通孔160a之间的距离相等。

[0047] 其中,相邻两个第一通孔160a之间的距离可以大于或等于第一通孔160a与该第一通孔160a对应的第二通孔170a之间的距离。

[0048] 可选的,在本实施例中,相邻两个第一通孔160a之间的距离和第一通孔160a与该第一通孔160a对应的第二通孔170a之间的距离趋于相等。

[0049] 请结合图3和图4,在本发明的另一实施方式中,所述第一通孔组160包括的第一通孔160a为两个,所述第二通孔组170包括的第二通孔170a为两个,且两个所述第一通孔160a和两个所述第二通孔170a位于同一直线,且两个所述第二通孔170a位于两个所述第一通孔160a之间。

[0050] 其中,各所述第一通孔160a到对应的第二通孔170a的距离可以是相同的,也可以是不同的,根据实际需求进行设置。

[0051] 可选的,在本实施例中,各所述第二通孔170a到对应的第一通孔160a之间的距离趋于相等。

[0052] 通过上述设置,以在第一金属层120和第二金属层140通过各第一通孔160a和该第一通孔160a对应的第二通孔170a之间的部分传输时,由于各所述第二通孔170a到对应的一个所述第一通孔160a之间的距离相等,从而在第一金属层120与第二金属层140之间通过透明导电层180的两个部分同时进行电流传输(如图4中通过的箭头所指方向同时传输电流),以有效降低跨接产生的电阻从而有效提升TFT基板100应用于所述液晶显示装置时的显示品质,以及降低耗电量。

[0053] 请结合图5和图6,在本发明的另一实施方式中,第一通孔组160包括的第一通孔160a为两个,所述第二通孔组170包括的第二通孔170a为一个,且所述第二通孔170a到两个所述第一通孔160a之间的距离相等。

[0054] 其中,所述第二通孔170a与两个第一通孔160a可以位于同一直线,也可以位于不同直线,在此不作具体限定。

[0055] 为便于设置通孔,在本实施例中,所述第二通孔170a和两个所述第一通孔160a位于同一直线。

[0056] 通过上述设置,以在第一金属层120和第二金属层140通过各第一通孔160a和该第一通孔160a对应的第二通孔170a之间的部分传输时,由于所述第二通孔170a到两个所述第一通孔160a之间的距离相等,从而可以在第一金属层120与第二金属层140之间通过透明导电层180的两个部分同时进行电流传输(如图6中通过的箭头所指方向同时传输电流),以有效降低跨接产生的电阻从而有效提升TFT基板100应用于所述液晶显示装置时的显示品质,以及降低耗电量。

[0057] 请结合图7和图8,可以理解,图7中与aa'方向垂直的方向上的剖面视图与图2或图8相同。在本发明的另一实施方式中,所述第一通孔组160包括两个第一通孔160a,所述第二通孔组170包括两个第二通孔170a,各所述第一通孔160a分别与两个所述第二通孔170a之间的距离趋于相等。

[0058] 通过上述设置,第一金属层120和第二金属层140通过各第一通孔160a和该第一通孔160a对应的第二通孔170a之间的部分传输电流时,由于各所述第一通孔160a分别与两个

所述第二通孔170a的距离相等,从而在第一金属层120与第二金属层140之间通过透明导电层180的四个部分同时进行电流传输,以有效降低跨接产生的电阻,从而有效提升TFT基板100应用于所述液晶显示装置时的显示品质,以及降低耗电量。

[0059] 还需要说明的是,在本实施例中,所述TFT基板100上设置的第一通孔组160的数量和第二通孔组170的数量可以分别为多个,且每个第一通孔组160与一个第二通孔组170对应。

[0060] 在上述基础上,本发明还提供一种液晶显示装置,所述液晶显示装置包括上述的TFT基板100。

[0061] 由于所述液晶显示装置包括所述TFT基板100,因此,所述液晶显示装置具有与所述TFT基板100相同或相应的技术特征,并能达到相同或相应的技术效果,在此不作一一赘述。

[0062] 综上,本发明提供的一种TFT基板100及液晶显示装置,通过设置基底110、第一金属层120、第一绝缘层130、第二金属层140、第二绝缘层150、透明导电层180以及包括多个第一通孔160a的第一通孔组160和包括至少一个第二通孔170a的第二通孔组170,每个所述第一通孔160a与至少一个所述第二通孔170a对应设置,所述透明导电层180通过所述第一通孔160a与所述第一金属层120连接,以及通过所述第二通孔170a与所述第二金属层140连接,以使各第一通孔160a与对应的第二通孔170a之间的部分实现并联,从而在第一金属层120与第二金属层140之间通过透明导电层180的多个部分同时进行电流传输以有效降低跨接产生的电阻,进而有效提升TFT基板100应用于所述液晶显示装置时的显示品质以及降低耗电量。

[0063] 显然,本领域的技术人员应该明白,上述的本发明实施例的功能可以用通用的计算装置来实现,它们可以集中在单个的计算装置上,或者分布在多个计算装置所组成的网络上,可选地,它们可以用计算装置可执行的现有程序代码或算法来实现,从而,可以将它们存储在存储装置中由计算装置来执行,或者将它们分别制作成各个集成电路模块,或者将它们中的多个模块或步骤制作成单个集成电路模块来实现。这样,本发明的功能实现不限制于任何特定的硬件和软件结合。

[0064] 以上所述仅为本发明的优选实施例而已,并不用于限制本发明,对于本领域的技术人员来说,本发明可以有各种更改和变化。凡在本发明的精神和原则之内,所作的任何修改、等同替换、改进等,均应包含在本发明的保护范围之内。

100

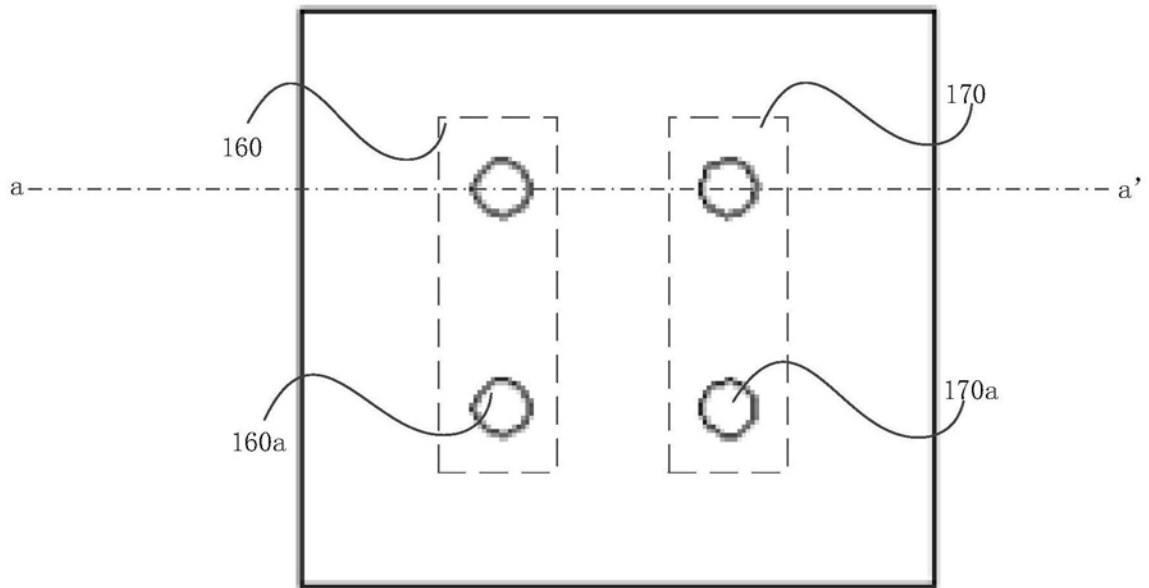


图1

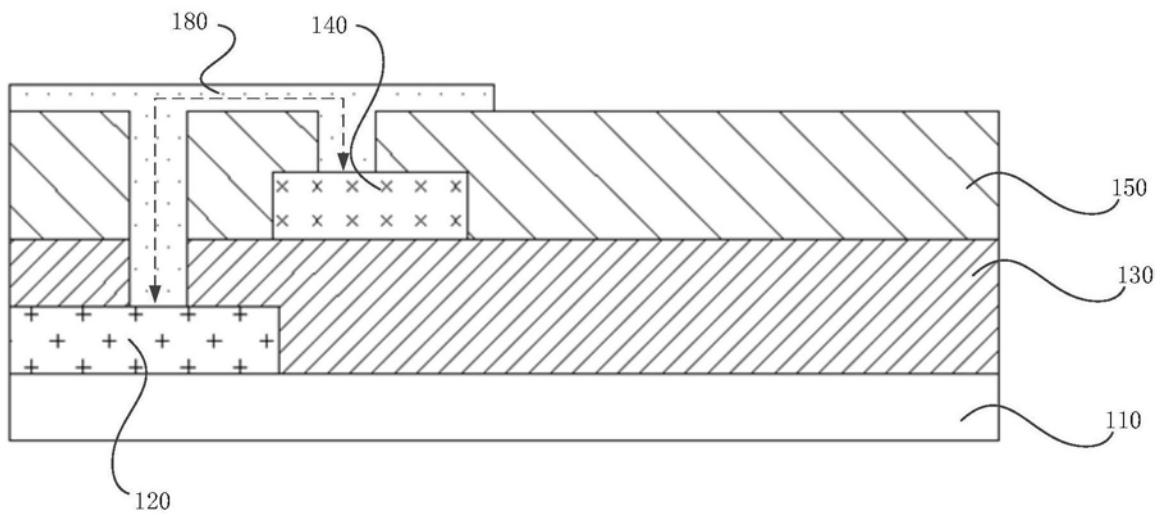


图2

100

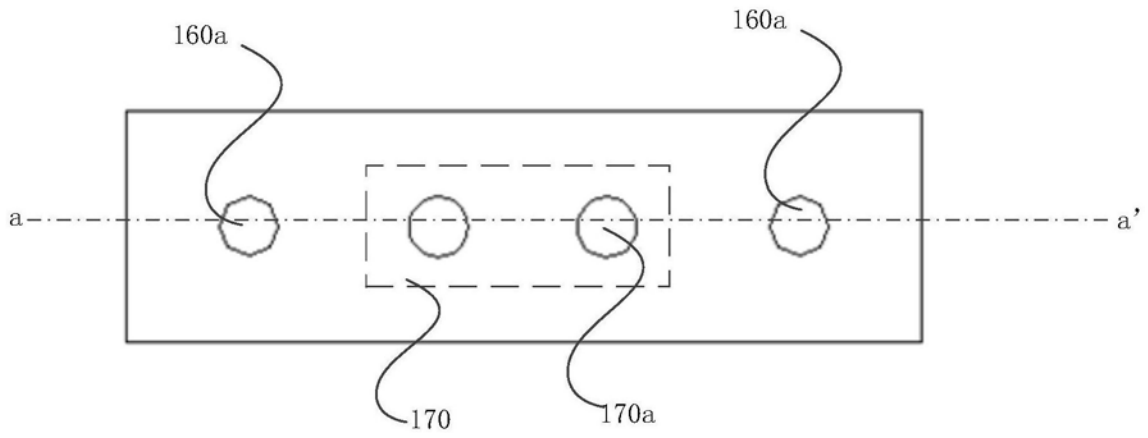


图3

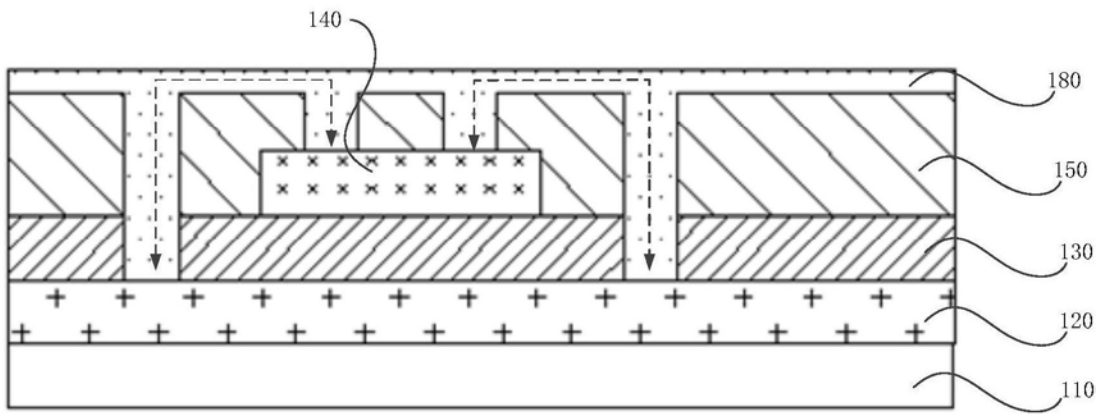


图4

100

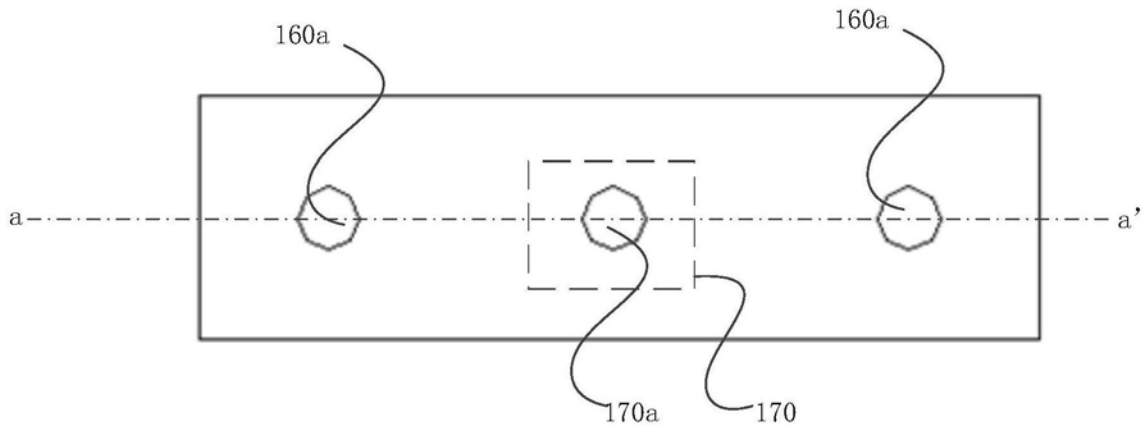


图5

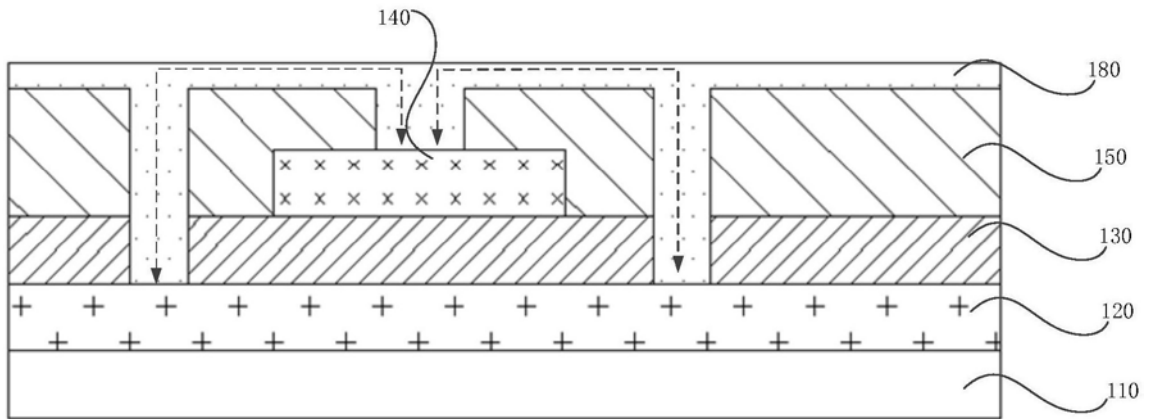


图6

100

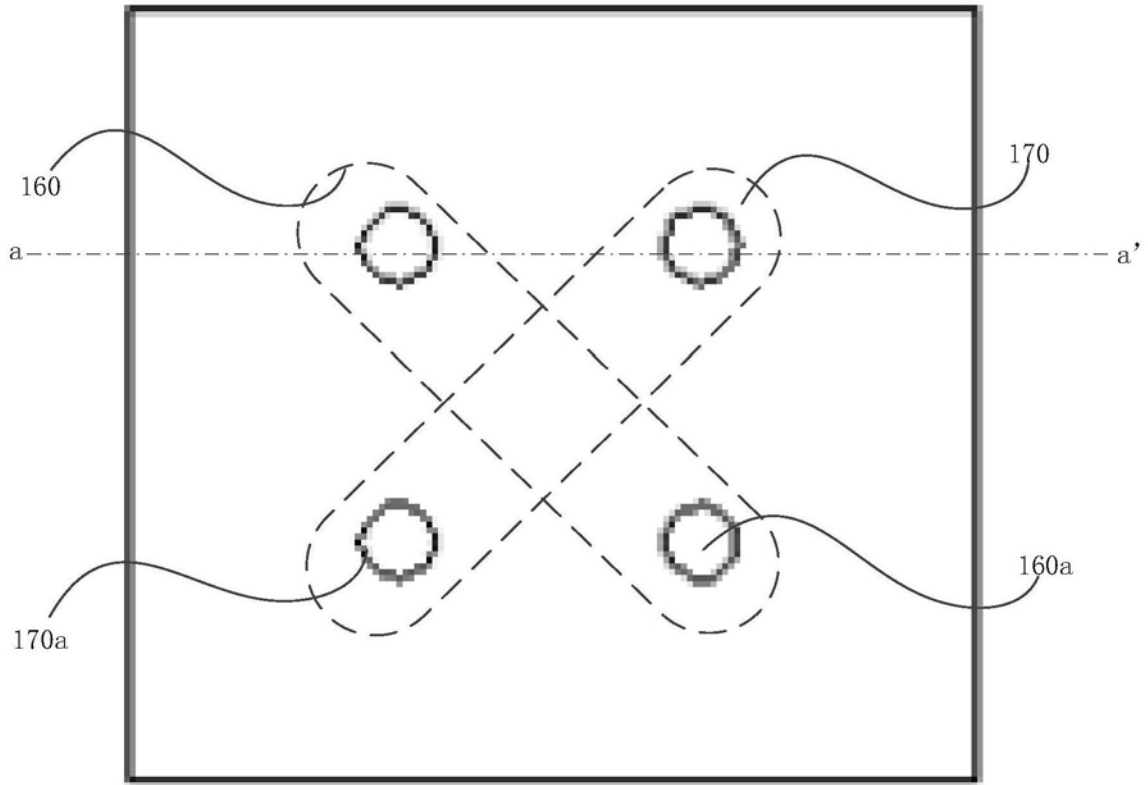


图7

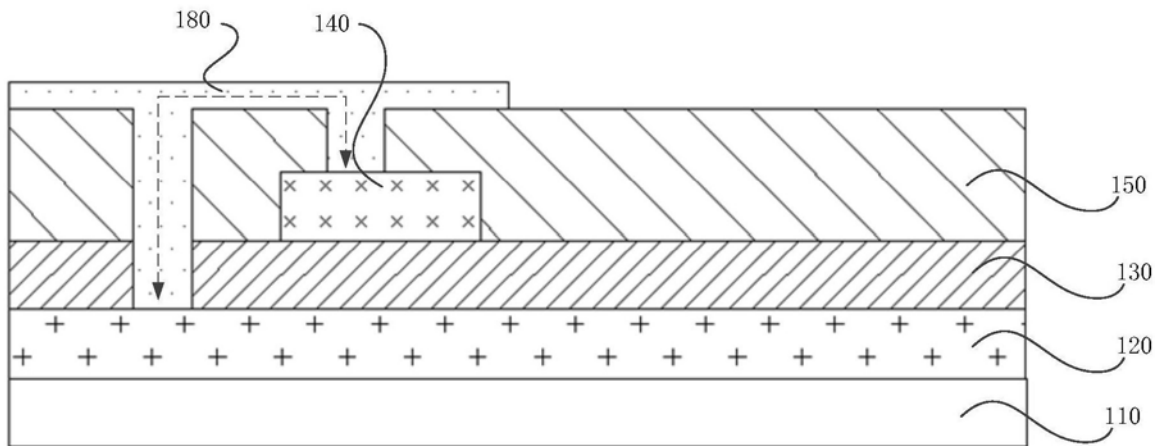


图8

专利名称(译)	TFT基板及液晶显示装置		
公开(公告)号	CN109143709A	公开(公告)日	2019-01-04
申请号	CN201811328899.4	申请日	2018-11-09
[标]申请(专利权)人(译)	信利半导体有限公司		
申请(专利权)人(译)	信利半导体有限公司		
当前申请(专利权)人(译)	信利半导体有限公司		
[标]发明人	于靖 庄崇营 李林		
发明人	于靖 庄崇营 李林		
IPC分类号	G02F1/1362 G02F1/1343		
CPC分类号	G02F1/1362 G02F1/134309		
外部链接	Espacenet SIPO		

摘要(译)

本发明提供一种TFT基板及液晶显示装置，包括基底、第一金属层、第一绝缘层、第二金属层、第二绝缘层、透明导电层以及包括多个第一通孔的第一通孔组和包括至少一个第二通孔的第二通孔组，每个第一通孔与至少一个第二通孔对应设置，且第一通孔从第一金属层远离基底的一侧贯穿至第二绝缘层远离第一绝缘层的一侧，第二通孔从第二金属层远离第一绝缘层的一侧贯穿至第二绝缘层远离第二金属层的一侧，透明导电层通过第一通孔与第一金属层连接，以及通过第二通孔与第二金属层连接。通过上述设置，以实现第一金属层与第二金属层之间的跨接，并通过各第一通孔和该第一通孔对应的第二通孔之间的多个部分同时进行电流传输，进而有效降低跨接产生的电阻。

