



(12)实用新型专利

(10)授权公告号 CN 210348135 U

(45)授权公告日 2020.04.17

(21)申请号 201921773142.6

(22)申请日 2019.10.21

(73)专利权人 北京京东方显示技术有限公司
地址 100176 北京市大兴区北京经济技术
开发区经海一路118号

专利权人 京东方科技集团股份有限公司

(72)发明人 郑辉 孙含嫣 杨啸剑 张明辉
朴仁镐

(74)专利代理机构 北京安信方达知识产权代理
有限公司 11262

代理人 解婷婷 曲鹏

(51)Int.Cl.

G02F 1/1333(2006.01)

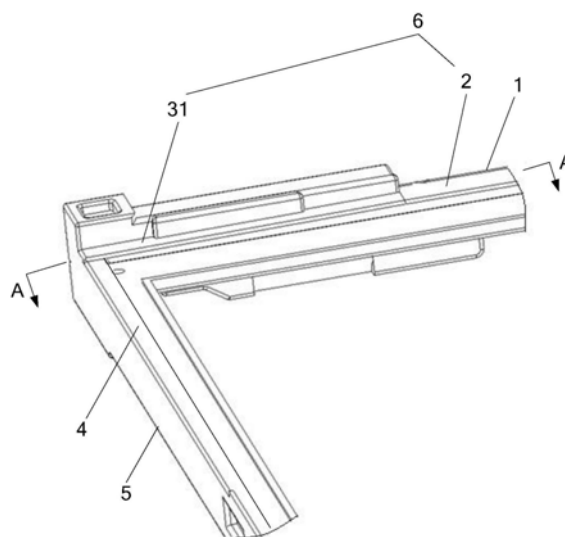
权利要求书1页 说明书5页 附图4页

(54)实用新型名称

一种显示装置

(57)摘要

一种显示装置,涉及液晶显示装置技术领域,包括显示面板和设置在所述显示面板背侧的背光模组,所述显示面板具有用于与线路板绑定连接的绑定部,所述背光模组包括支撑在所述显示面板背侧周边区域的胶框,所述胶框设有朝向所述显示面板的第一框面和与所述第一框面邻接的第二框面,所述绑定部支撑在所述第一框面上,所述第一框面的与所述第二框面相接的端部与所述第二框面的高度差小于所述第一框面的中部与所述第二框面的高度差。本实用新型中显示面板在受到外力时,显示面板的绑定部所在侧边的转角位置不会与胶框接触,从而不易发生应力集中而产生破角。



1. 一种显示装置,包括显示面板和设置在所述显示面板背侧的背光模组,其特征在于,所述显示面板具有用于与线路板绑定连接的绑定部,所述背光模组包括支撑在所述显示面板背侧周边区域的胶框,所述胶框设有朝向所述显示面板的第一框面和与所述第一框面邻接的第二框面,所述绑定部支撑在所述第一框面上,所述第一框面的与所述第二框面相接的端部与所述第二框面的高度差小于所述第一框面的中部与所述第二框面的高度差。

2. 如权利要求1所述的显示装置,其特征在于,所述胶框还设有朝向所述显示面板并与所述第一框面邻接的第三框面,所述第一框面的与所述第三框面相接的端部与所述第三框面的高度差小于所述第一框面的中部与所述第三框面的高度差。

3. 如权利要求2所述的显示装置,其特征在于,所述第一框面的与所述第二框面相接的端部设置为第一倾斜面,所述第一倾斜面的较低端与所述第二框面相接;或/和,

所述第一框面的与所述第三框面相接的端部设置为第二倾斜面,所述第二倾斜面的较低端与所述第三框面相接。

4. 如权利要求3所述的显示装置,其特征在于,所述第一倾斜面的倾斜角度为 $5\sim 10^\circ$;或/和,所述第二倾斜面的倾斜角度为 $5\sim 10^\circ$ 。

5. 如权利要求3或4所述的显示装置,其特征在于,所述第一倾斜面在沿所述第一框面的长度方向上的长度为 $10\sim 20\text{mm}$;或/和,所述第二倾斜面在沿所述第一框面的长度方向上的长度为 $10\sim 20\text{mm}$ 。

6. 如权利要求3所述的显示装置,其特征在于,所述第一倾斜面的高度大于所述第二框面的高度;或/和,所述第二倾斜面的高度大于所述第三框面的高度。

7. 如权利要求6所述的显示装置,其特征在于,所述第一倾斜面的较低端与所述第二框面之间的高度差为 $0.1\text{mm}\sim 0.3\text{mm}$;或/和,所述第二倾斜面的较低端与所述第三框面之间的高度差为 $0.1\text{mm}\sim 0.3\text{mm}$ 。

8. 如权利要求6所述的显示装置,其特征在于,所述绑定部与所述第一倾斜面之间具有间隙;或/和,所述绑定部与所述第二倾斜面之间具有间隙。

9. 如权利要求3所述的显示装置,其特征在于,所述第一框面的中部设置为与所述第一倾斜面或/和所述第二倾斜面平滑相接的平面。

10. 如权利要求1所述的显示装置,其特征在于,所述胶框与所述显示面板的背侧之间设有缓冲件,所述缓冲件避开所述绑定部。

一种显示装置

技术领域

[0001] 本实用新型涉及液晶显示装置技术领域,具体涉及一种显示装置。

背景技术

[0002] 在液晶模组设计过程中,一般地,液晶显示面板包括相对贴合的彩膜基板和阵列基板,针对目前主流的三边无边框液晶模组,一般采用COF(Chip On Flex,常称覆晶薄膜)或是COG(chip on glass,即芯片被直接绑定在玻璃基板上)技术在阵列基板的绑定部(也即焊盘部,pad部)绑定电路板(Bonding PCB Board)。如图1和图2所示,阵列基板的绑定部8位于阵列基板的一个侧边并裸露在彩膜基板的外侧,因此液晶模组在阵列基板的绑定部8为单层玻璃基板结构(参见图2)。如图1和图2所示,由于阵列基板的绑定部8对应部分为单层玻璃基板结构,该部分在液晶模组实际组装应用过程中容易发生显示面板碎角不良(碎角位置9可参见图1和图2中的位置),不具备重加工(Rework)性,大大降低了产品的可出货良率。

实用新型内容

[0003] 为解决上述液晶模组的显示面板的绑定部在液晶模组实际组装应用过程中容易发生显示面板碎角不良的问题,本实用新型提供一种显示装置。

[0004] 为实现上述目的,本实用新型的实施例提供一种显示装置,包括显示面板和设置在所述显示面板背侧的背光模组,所述显示面板具有用于与线路板绑定连接的绑定部,所述背光模组包括支撑在所述显示面板背侧周边区域的胶框,所述胶框设有朝向所述显示面板的第一框面和与所述第一框面邻接的第二框面,所述绑定部支撑在所述第一框面上,所述第一框面的与所述第二框面相接的端部与所述第二框面的高度差小于所述第一框面的中部与所述第二框面的高度差。

[0005] 可选地,所述胶框还设有朝向所述显示面板并与所述第一框面邻接的第三框面,所述第一框面的与第三框面相接的端部与所述第三框面的高度差小于所述第一框面的中部与所述第三框面的高度差。

[0006] 可选地,所述第一框面的与第二框面相接的端部设置为第一倾斜面,所述第一倾斜面的较低端与第二框面相接;或/和,

[0007] 所述第一框面的与第三框面相接的端部设置为第二倾斜面,所述第二倾斜面的较低端与第三框面相接。

[0008] 可选地,所述第一倾斜面的倾斜角度为 $5\sim 10^\circ$;或/和,所述第二倾斜面的倾斜角度为 $5\sim 10^\circ$ 。

[0009] 可选地,所述第一倾斜面在沿所述第一框面的长度方向上的长度为 $10\sim 20\text{mm}$;或/和,所述第二倾斜面在沿所述第一框面的长度方向上的长度为 $10\sim 20\text{mm}$ 。

[0010] 可选地,所述第一倾斜面的高度大于所述第二框面的高度;或/和,所述第二倾斜面的高度大于第三框面的高度。

[0011] 可选地,所述第一倾斜面的较低端与所述第二框面之间的高度差为0.1mm-0.3mm;或/和,所述第二倾斜面的较低端与所述第三框面之间的高度差为0.1mm-0.3mm。

[0012] 可选地,所述绑定部与所述第一倾斜面之间具有间隙;或/和,所述绑定部与所述第二倾斜面之间具有间隙。

[0013] 可选地,所述第一框面的中部设置为与所述第一倾斜面或/和所述第二倾斜面平滑相接的平面。

[0014] 可选地,所述胶框与所述显示面板的背侧之间设有缓冲件,所述缓冲件避开所述绑定部。

[0015] 有益效果:

[0016] 胶框设有支撑显示面板绑定部的第一框面和与第一框面邻接的第二框面,第一框面的与第二框面相接的端部与第二框面的高度差小于第一框面的中部与第二框面的高度差,这样,显示面板的绑定部所在侧边的转角位置(即易碎角位置)与第一框面的与第二框面相接的端部之间具有间隙,进而显示面板在组装过程中受到压力时,由于上述间隙的存在,显示面板的绑定部所在侧边的转角位置(即易碎角位置)不会与胶框接触,从而不易发生应力集中而产生破角。

附图说明

[0017] 附图用来提供对本实用新型技术方案的进一步理解,并且构成说明书的一部分,与本实用新型的实施例一起用于解释本实用新型的技术方案,并不构成对本实用新型技术方案的限制。

[0018] 图1为显示面板的绑定部所在侧边易发生碎角位置的结构示意图;

[0019] 图2为相关技术的图1中B-B位置的剖视图;

[0020] 图3为本实用新型一实施例的胶框的局部结构示意图;

[0021] 图4为图3中的A-A剖视图;

[0022] 图5为图3的胶框的另一实施例的A-A剖视图;

[0023] 图6为本实用新型一实施例的显示装置在图1中B-B位置的剖视图;

[0024] 图7为本实用新型一实施例的胶框在注塑成型过程中公模和母模的结构示意图;

[0025] 附图标记为:1、第一框边,2、平面,31、第一倾斜面,32、第二倾斜面,4、第二框面,5、第二框边,6、第一框面,7、显示面板,8、绑定部,9、碎角位置,10、胶框,11、线路板,12、公模,13、母模,14、缓冲件。

具体实施方式

[0026] 下面结合附图并通过具体实施方式来进一步说明本实用新型的技术方案。可以理解的是,此处所描述的具体实施例仅仅用于解释本实用新型,而非对本实用新型的限定。

[0027] 如图1和图2所示,图1为显示面板的绑定部(也即焊盘部,Pad部)所在侧边易发生碎角位置的结构示意图,图2为相关技术的图1中B-B位置的剖视图。针对图1中液晶模组的阵列基板的绑定部8在液晶模组实际组装应用过程中容易发生显示面板碎角不良的问题,本申请的发明人通过机理研究对显示面板7的碎角位置9进行受力分析发现,当液晶模组组装完成时,首先显示面板7的外接线路板(PCB,即电路板)11侧的左右角位置需要黏贴导电

布,黏贴过程会对显示面板(panel)7施加力的作用,如果支撑显示面板7的表面不平整则易发生应力集中而产生破角不良,碎角位置9可参见图1和图2。如图2所示,实际装配过程中,背光模组的胶框10提供对显示面板7背侧的支撑,进一步研究发现,当显示面板7受到来自外部压力F时,承载显示面板7的胶框10表面出现段差结构(即表现为不平整结构)时,则容易发生破片不良,且角落位置较中间位置更容易发生应力集中而产生碎角。

[0028] 基于上述研究发现,考虑到上述段差结构由胶框10的注塑工艺决定,因此,为了解决由于胶框10注塑工艺形成的表面段差结构而引起的显示面板7破角不良问题,本申请的实施例如下:

[0029] 如图3-图6所示,本申请的一实施例提供一种显示装置,包括显示面板7和设置在所述显示面板7背侧的背光模组,所述显示面板7具有用于与线路板11绑定连接的绑定部8,所述背光模组包括支撑在所述显示面板7背侧周边区域的胶框10,所述胶框10设有朝向所述显示面板7的第一框面6和与所述第一框面6邻接的第二框面4,所述绑定部8支撑在所述第一框面6上,所述第一框面6的与所述第二框面4相接的端部与所述第二框面4的高度差小于所述第一框面6的中部与所述第二框面4的高度差。

[0030] 本实施例的显示装置,胶框10的第一框面6与第二框面4之间的高度段差由胶框10注塑工艺决定,胶框10注塑要求:料厚的位置为保证注塑结构稳定需进行偷料,偷料即会形成表面的凹槽结构,且胶框10料不能太薄。为了解决由于胶框10注塑工艺形成的表面段差结构而引起的显示面板7的绑定部8的破角不良,将第一框面6的与第二框面4相接的端部与第二框面4的高度差设置为小于第一框面6的中部与第二框面4的高度差,这样,显示面板7的绑定部8所在侧边的转角位置(即易碎角位置9)与第一框面6的与第二框面4相接的端部之间具有间隙,进而显示面板7在组装过程中受到压力时,由于上述间隙的存在,显示面板7的绑定部8所在侧边的转角位置(即易碎角位置9)不会与胶框10接触,从而不易发生应力集中而产生破角。

[0031] 如图3所示,本实施例中,所述胶框10的材料为塑料,胶框10可以包括支撑在显示面板7背侧的周边区域的四个框边,四个框边围成矩形框状。四个框边包括第一框边1、与第一框边1邻接的第二框边5和第三框边,以及与第一框边1相对的第四框边。每个框边沿其长度方向设有朝向显示面板7并对显示面板7背侧进行支撑的框面,包括第一框边1的第一框面6、第二框边5的第二框面4、第三框边的第三框面,第一框面6的两端分别与第二框面4和第三框面邻接。

[0032] 为避免显示面板7的绑定部8的左右两个角发生破角不良,所述第一框面6的与所述第三框面相接的端部与所述第三框面的高度差小于所述第一框面6的中部与所述第三框面的高度差。

[0033] 如图6所示,图6示出了本实施例的显示装置在图1中的B-B位置的剖面结构,示例性地,为满足上述高度差设置,如图3-图4所示,所述第一框面6的与第二框面4相接的端部设置为第一倾斜面31,所述第一倾斜面31的较低端与第二框面4相接;或/和,所述第一框面6的与第三框面相接的端部设置为第二倾斜面32,所述第二倾斜面32的较低端与第三框面相接。作为其他的实施方式,为满足上述高度差设置,也可以将第一框面6的与第二框面4相接的端部区域设置为相较于第一框面6的中部区域高度较低的平面,该较低平面与第一框面6的中部区域之间形成台阶;同样地,第一框面6的与第三框

面相接的端部区域也可以设置为相较于第一框面6的中部区域高度较低的平面,该较低平面与第一框面6的中部区域之间形成台阶。

[0034] 如图5所示,本实施例中,可以将所述第一框面6的靠近其两端的区域均设置为倾斜面(包括第一倾斜面31和第二倾斜面32)3,这样,在显示面板7受到外力压迫时显示面板7的左右两个角落位置均不会接触胶框10,故左右两个角均不会发生破角不良。

[0035] 如图6所示,本实施例中,以第一倾斜面31为例说明,由于第一倾斜面31结构的设置,使得第一框面6的与第二框面4相接的端部与第二框面4之间的高度差得以降低(图2所示的相关技术中上述高度差为 d_1 ,本申请中的 $d_2 < d_1$),使得胶框10的与显示面板7的易破角位置对应的支撑面变得平整,还使得显示面板7的绑定部8所在侧边的角位置(即显示面板7的易破角位置)处胶框10的高度降低,从而使得胶框10的支撑面与显示面板7的易破角位置之间的间隙距离增大(图2所示的相关技术中显示面板7的易破角位置与胶框10之间的间隙距离为 h_1 ,图6所示的本实施例中上述间隙距离为 h_2 ,由于本实施例中第一倾斜面31的设置使得 $h_2 > h_1$),故在显示面板7受到外力 F 压迫时显示面板7的易破角位置不会接触胶框10,可极大地减弱显示面板7受力时的应力集中问题,不会发生破角不良。并且,上述第一倾斜面31和第二倾斜面32结构易于在胶框10的注塑工艺中形成。

[0036] 此外,本实施例中的胶框10较原有结构的胶框不会提升成本,且在实际应用中显示模组的外观无明显变化。采用原胶框结构的显示装置,破角不良品只能作为瑕疵品(NG品)处理,无法进行维修,本实施例的显示装置采用上述结构的胶框10可大幅度提高产品的出货良率。本实施例的显示装置已投入使用,经过实际验证对改善液晶模组破角现象有效。

[0037] 如图5所示,所述第一倾斜面31和所述第二倾斜面32两者的倾斜角度、长度、高度等参数可以设置为相同。

[0038] 关于所述第一倾斜面31和所述第二倾斜面32的设计,以第一倾斜面31为例说明,如图6所示,为防止显示面板7与胶框10的支撑面之间间隙 h_2 过大(间隙过大易进入异物影响画面品质),如图4所示,第一倾斜面31的倾斜角度 α 可以为 $5 \sim 10^\circ$,第一倾斜面31在沿所述第一框面6的长度方向上的长度 L 为 $10 \sim 20\text{mm}$,上述倾斜角度 α 和长度 L 可根据显示模组型号不同在上述范围内调整。

[0039] 如图6、图3所示,本实施例中,所述第一倾斜面31的高度可以大于所述第二框面4的高度;或/和,所述第二倾斜面32的高度可以大于所述第三框面的高度。其中,所述绑定部8与所述第一倾斜面31之间具有间隙,同样地,所述绑定部8与所述第二倾斜面32之间具有间隙。通过设置第一倾斜面31,降低了第一框面6的与第二框面4相邻的端部与第二框面4之间的高度段差;通过设置第二倾斜面32,降低了第一框面6的与第三框面相邻的端部与第三框面之间的高度段差,从而降低了胶框10的对应于显示面板7的易破角位置的支撑面的高度,增大了间隙,改善了显示面板7的破角不良现象。

[0040] 所述第一倾斜面31的较低端与所述第二框面4之间的高度差 d_2 可以为 $0.1\text{mm} \sim 0.3\text{mm}$,本实施例中设置为 0.2mm 。同样地,所述第二倾斜面32的较低端与所述第三框面之间的高度差可以为 $0.1\text{mm} \sim 0.3\text{mm}$,本实施例中设置为 0.2mm 。经过实际应用发现,上述高度差范围不易发生破角且不会造成间隙过大。

[0041] 如图5所示,所述第一框面6的中部可以设置为与所述第一倾斜面31或/和所述第二倾斜面32平滑相接的平面2。其中,可在所述平面2与第一倾斜面31或/和所述第二倾斜面

32连接处做圆角(R角)抛光处理,以进行平滑过渡,防止在过渡位置形成应力集中点。

[0042] 所述胶框10可为一体注塑成型结构。如图7所示,注塑成型过程中通过相配合的公模12和母模13形成胶框10,针对胶框10的第一倾斜面31和第二倾斜面32结构,仅需要在公模12或母模13对应于相应倾斜面的位置增加对应结构的料(即模具对应位置设置成对应的倾斜面),且在增加的料表面进行R角抛光处理(防止表面毛刺),即可形成具有第一倾斜面31和第二倾斜面32结构的胶框10。

[0043] 如图6所示,所述胶框10与所述显示面板7的背侧之间可以设有缓冲件14,所述缓冲件14避开所述绑定部8。其中,所述缓冲件14可以采用弹性材料制成,可以是泡棉等材料。在显示面板7受到外力时,所述缓冲件14发生弹性变形,可以对显示面板7起到缓冲减振作用,起到保护作用。

[0044] 在本实用新型实施例的描述中,除非另有明确的规定和限定,术语“连接”、“固定连接”、“安装”、“装配”应做广义理解,例如,可以是固定连接,也可以是可拆卸连接,或一体地连接;术语“安装”、“连接”、“固定连接”可以是直接相连,也可以通过中间媒介间接相连,或是两个元件内部的连通。对于本领域的普通技术人员而言,可以具体情况理解上述术语在本实用新型实施例中的具体含义。

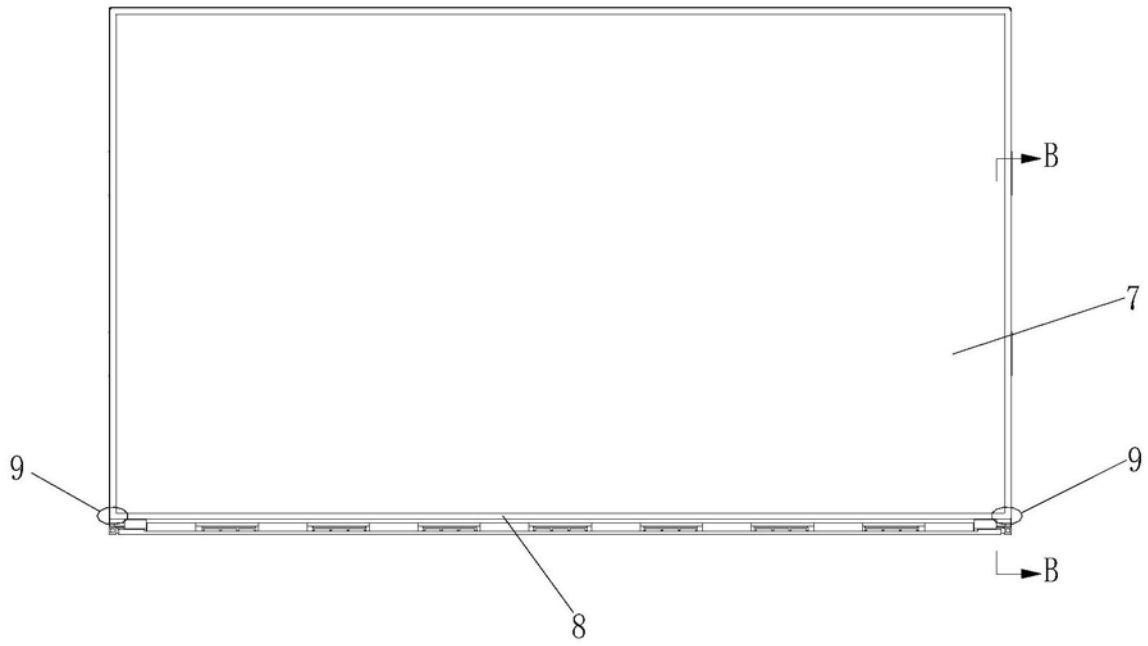


图1

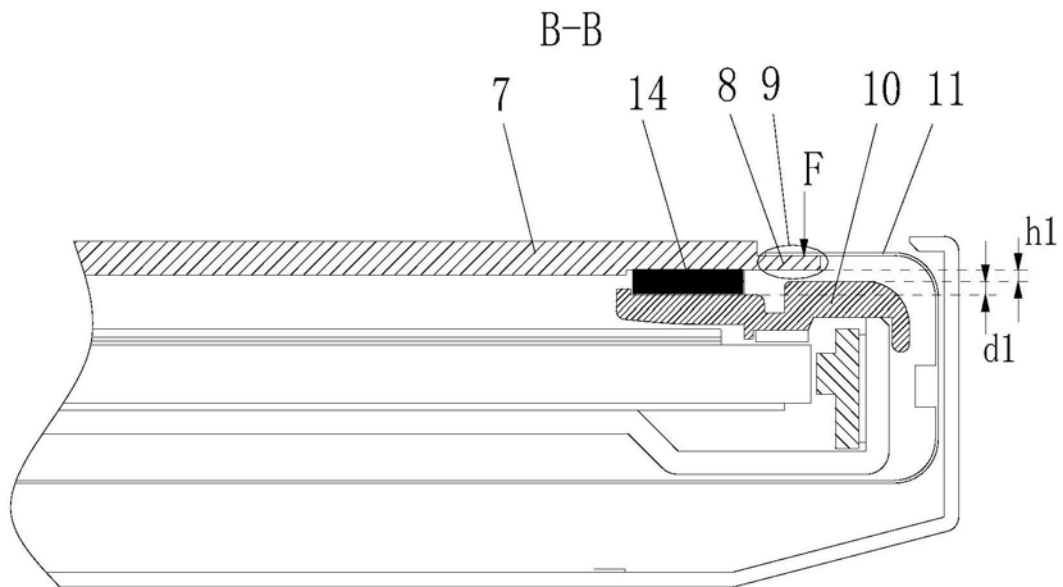


图2

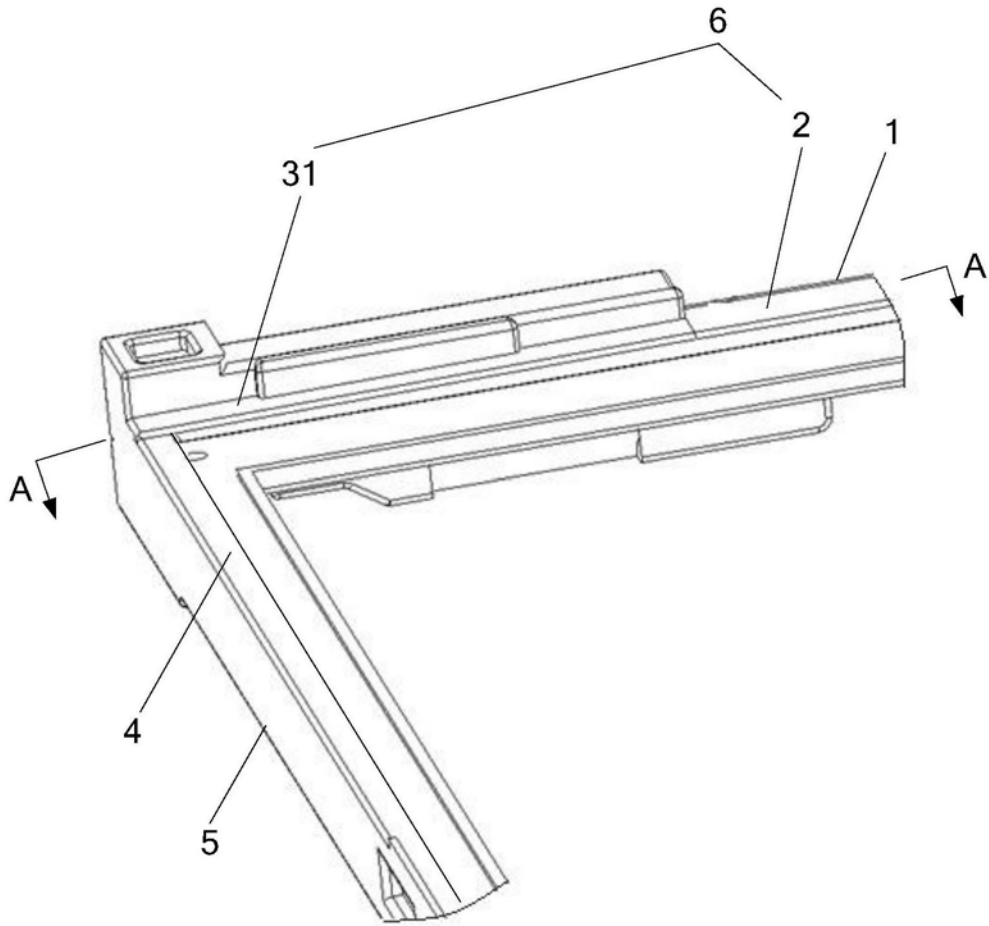


图3

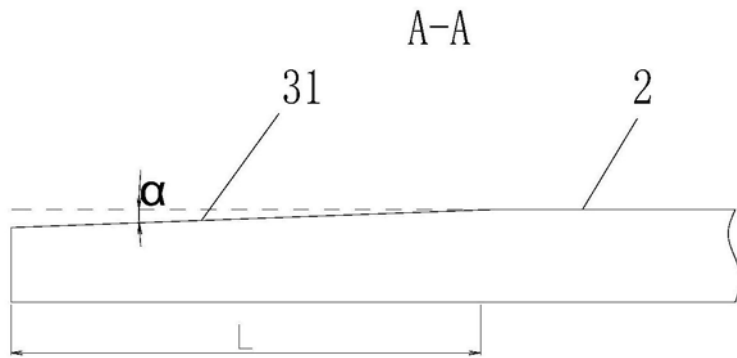


图4

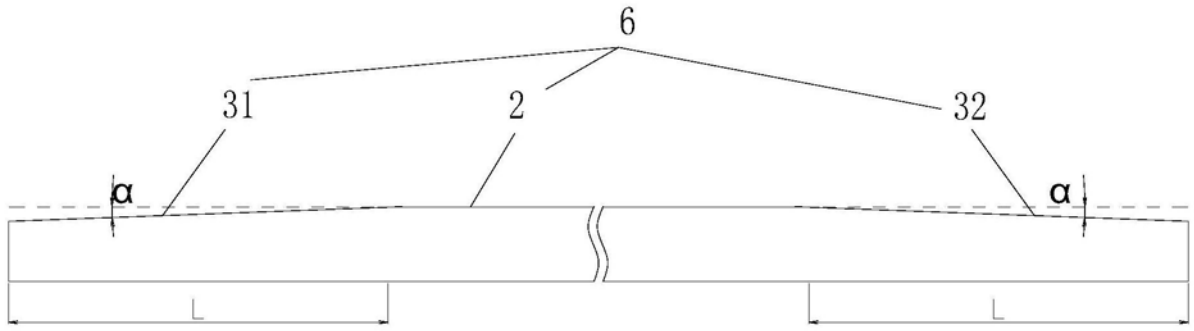


图5

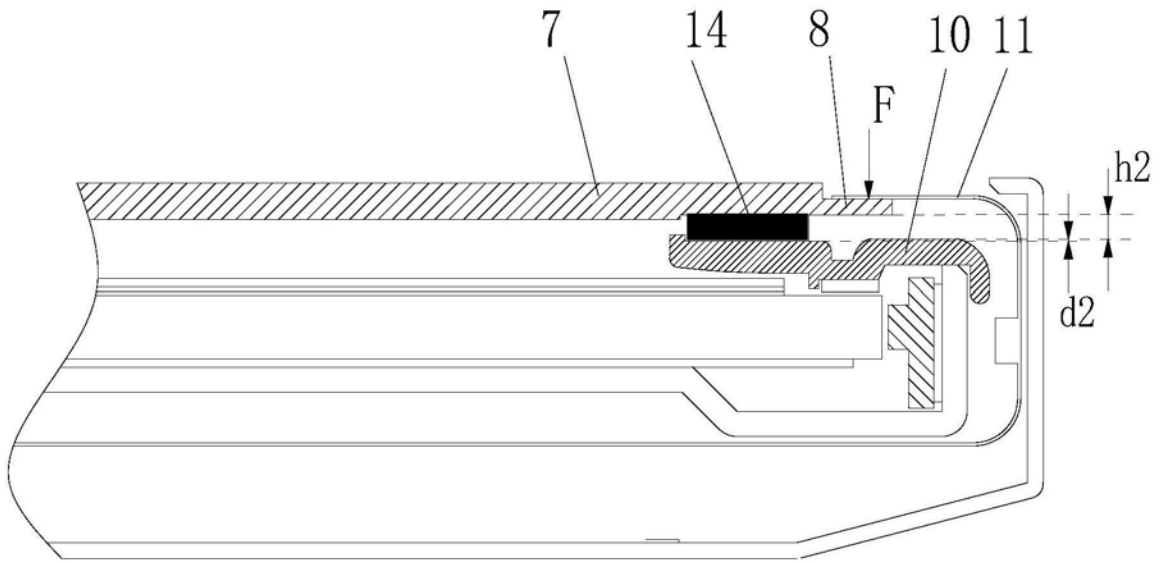


图6

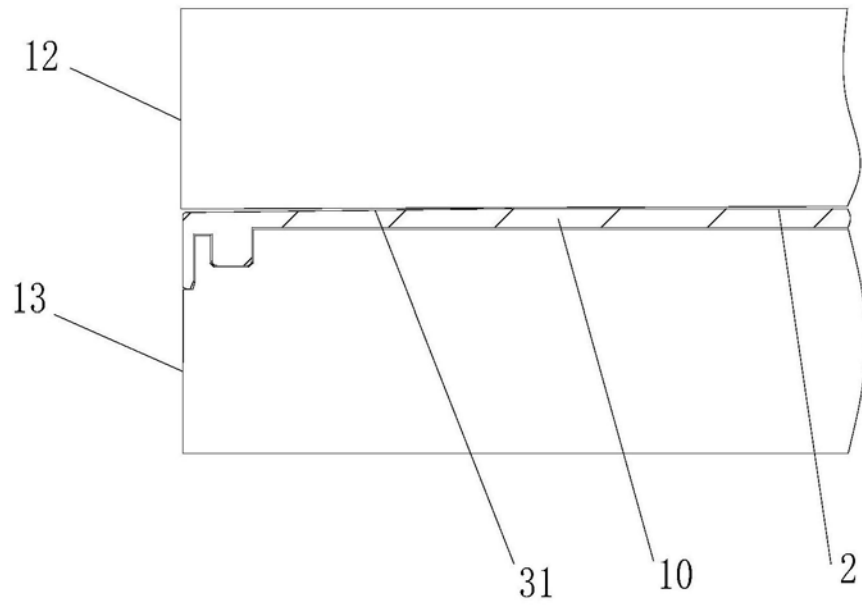


图7

专利名称(译)	一种显示装置		
公开(公告)号	CN210348135U	公开(公告)日	2020-04-17
申请号	CN201921773142.6	申请日	2019-10-21
[标]申请(专利权)人(译)	北京京东方显示技术有限公司 京东方科技集团股份有限公司		
申请(专利权)人(译)	北京京东方显示技术有限公司 京东方科技集团股份有限公司		
当前申请(专利权)人(译)	北京京东方显示技术有限公司 京东方科技集团股份有限公司		
[标]发明人	郑辉 孙含嫣 杨啸剑 张明辉 朴仁镐		
发明人	郑辉 孙含嫣 杨啸剑 张明辉 朴仁镐		
IPC分类号	G02F1/1333		
代理人(译)	解婷婷 曲鹏		
外部链接	Espacenet SIPO		

摘要(译)

一种显示装置，涉及液晶显示装置技术领域，包括显示面板和设置在所述显示面板背侧的背光模组，所述显示面板具有用于与线路板绑定连接的绑定部，所述背光模组包括支撑在所述显示面板背侧周边区域的胶框，所述胶框设有朝向所述显示面板的第一框面和与所述第一框面邻接的第二框面，所述绑定部支撑在所述第一框面上，所述第一框面的与所述第二框面相接的端部与所述第二框面的高度差小于所述第一框面的中部与所述第二框面的高度差。本实用新型中显示面板在受到外力时，显示面板的绑定部所在侧边的转角位置不会与胶框接触，从而不易发生应力集中而产生破角。

