



(12)实用新型专利

(10)授权公告号 CN 209133205 U

(45)授权公告日 2019.07.19

(21)申请号 201822098149.4

(22)申请日 2018.12.14

(73)专利权人 广东长虹电子有限公司

地址 528427 广东省中山市南头镇兴业北路1号

(72)发明人 李戡 蒋吉强

(74)专利代理机构 北京名华博信知识产权代理有限公司 11453

代理人 高雪琴

(51) Int. Cl.

G09G 3/36(2006.01)

(ESM)同样的发明创造已同日申请发明专利

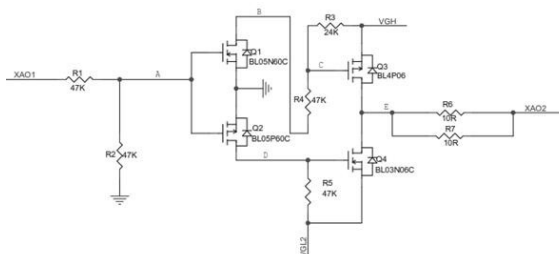
权利要求书1页 说明书3页 附图3页

(54)实用新型名称

一种GOA架构液晶屏TCON板的消影电路

(57)摘要

本实用新型公开了一种GOA架构液晶屏TCON板的消影电路,属于消除液晶屏关机残影的电路,所述的GOA架构液晶屏TCON板的消影电路包括第一电阻、第二电阻、第三电阻、第四电阻、第五电阻、第六电阻、第七电阻、第一MOS管、第二MOS管、第三MOS管、第四MOS管,本实用新型是直接将门极驱动电路、制作在阵列、基板上,来替代由外接矽晶片制作的驱动晶片的一种技术。该技术的应用可直接做在屏周围,减少制作程序,且降低产品成本。



1. 一种GOA架构液晶屏TCON板的消影电路,其特征是:所述的GOA架构液晶屏TCON板的消影电路包括第一电阻(R1)、第二电阻(R2)、第三电阻(R3)、第四电阻(R4)、第五电阻(R5)、第六电阻(R6)、第七电阻(R7)、第一MOS管(Q1)、第二MOS管(Q2)、第三MOS管(Q3)、第四MOS管(Q4)、XA01端、XA02端、VGH端、VGL2端;所述的XA01端与第一电阻(R1)的一端连接,第一电阻(R1)的另一端与第二电阻(R2)的一端和第一MOS管(Q1)、第二MOS管(Q2)的栅极连接,第二电阻(R2)的另一端接地;第一MOS管(Q1)漏极与第四电阻(R4)的一端连接,第二MOS管(Q2)的漏极与第五电阻(R5)的一端和第四MOS管(Q4)的栅极连接;所述的第一MOS管(Q1)与第二MOS管(Q2)的源极接地,第四电阻(R4)的另一端与第三电阻(R3)一端和第三MOS管(Q3)的栅极连接,第三电阻(R3)的另一端与第三MOS管(Q3)的源极与VGH端连接;

所述的第四MOS管(Q4)源极和第五电阻(R5)的另一端与VGL2端连接,第四MOS管(Q4)与第三MOS管(Q3)的漏极相互连接且与第六电阻(R6)、第七电阻(R7)的一端连接,第六电阻(R6)、第七电阻(R7)的另一端互相连接且与XA02端连接。

2. 根据权利要求1所述的一种GOA架构液晶屏TCON板的消影电路,其特征是:所述的第一电阻(R1)、第二电阻(R2)、第三电阻(R3)、第四电阻(R4)、第五电阻(R5)、第六电阻(R6)、第七电阻(R7)的阻值分别为47K、47K、24K、47K、47K、10R、10R。

3. 根据权利要求1所述的一种GOA架构液晶屏TCON板的消影电路,其特征是:所述的第一MOS管(Q1)与第四MOS管(Q4)均为NMOS管,第二MOS管(Q2)与第三MOS管(Q3)为PMOS管。

一种GOA架构液晶屏TCON板的消影电路

技术领域

[0001] 本实用新型属于消除液晶屏关机残影的电路,更具体的说涉及一种GOA架构液晶屏TCON板的消影电路。

背景技术

[0002] 在主动式矩阵液晶屏中,每个像素具有一个TFT,其门极(Gate)连接至水平方向扫描线,漏极(Drain)连接至垂直方向的资料线,而源极(Source)则连接至像素电极。若在水平方向的某一条扫描线上施加足够的正电压,会使得该条线路上的所有TFT打开,此时该条线路上的像素电极会与垂直方向的资料线连接,而将资料线上的视讯信号电压写入像素中,控制不同液晶的透光度进而达到控制色彩的效果。目前该驱动电路主要是由屏外连接IC来完成,使用的是CMOS制程。而GOA技术即Gate Driver On Array(阵列基板行驱动技术),是直接将门极驱动电路(Gate driver ICs)制作在阵列(Array)基板上,来替代由外接矽晶片制作的驱动晶片的一种技术。该技术的应用可直接做在屏周围,减少制作程序,且降低产品成本。

[0003] GOA液晶屏会存在两个负电压VGL1和VGL2,VGL1用于面内TFT门极驱动线路,VGL2用于GOA线路。在关机时,为解决GOA液晶屏留下的画面残影,需要使这两个负电压瞬时冲到VGH,打开门极进行放电。往往用于控制GOA线路的level shift IC会自带一个放电功能脚XA01,但是还缺一个放电功能脚XA02。

实用新型内容

[0004] 本实用新型专利提出的是在液晶屏TCON板上通过分离器件实现扩展XA0的放电功能。

[0005] 为了实现上述目的,本实用新型是通过以下技术方案实现的:所述的GOA架构液晶屏TCON板的消影电路包括第一电阻R1、第二电阻R2、第三电阻R3、第四电阻R4、第五电阻R5、第六电阻R6、第七电阻R7、第一MOS管Q1、第二MOS管Q2、第三MOS管Q3、第四MOS管Q4、XA01端、XA02端、VGH端、VGL2端;

[0006] 所述的XA01端与第一电阻R1的一端连接,第一电阻R1的另一端与第二电阻R2的一端和第一MOS管Q1、第二MOS管Q2的栅极连接,第二电阻R2的另一端接地;第一MOS管Q1漏极与第四电阻R4的一端连接,第二MOS管Q2的漏极与第五电阻R5的一端和第四MOS管Q4的栅极连接;

[0007] 所述的第一MOS管Q1与第二MOS管Q2的源极接地,第四电阻R4的另一端与第三电阻R3一端和第三MOS管Q3的栅极连接,第三电阻R3的另一端与第三MOS管Q3的源极与VGH端连接;

[0008] 所述的第四MOS管Q4源极和第五电阻R5的另一端与VGL2端连接,第四MOS管Q4与第三MOS管Q3的漏极相互连接且与第六电阻R6、第七电阻R7的一端连接,第六电阻R6、第七电阻R7的另一端互相连接且与XA02端连接。

[0009] 进一步的,所述的第一电阻R1、第二电阻R2、第三电阻R3、第四电阻R4、第五电阻R5、第六电阻R6、第七电阻R7的阻值分别为47K、47K、24K、47K、47K、10R、10R。

[0010] 进一步的,所述的第一MOS管Q1与第四MOS管Q4均为NMOS管,第二MOS管Q2与第三MOS管Q3为PMOS管。

[0011] 本实用新型有益效果:

[0012] 本实用新型采用分离元件制作而成消影电路,可直接做在屏周围,减少制作程序,且降低产品成本。

附图说明

[0013] 图1,为本实用新型电路原理图;

[0014] 图2,为XA01端的开关机波形图;

[0015] 图3,液晶屏开机工作VGL1, XA01, VGL2, XA02波形;

[0016] 图中,R1-第一电阻、R2-第二电阻、R3-第三电阻、R4-第四电阻、R5-第五电阻、R6-第六电阻、R7-第七电阻、Q1-第一MOS管、Q2-第二MOS管、Q3-第三MOS管、Q4-第四MOS管。

具体实施方式

[0017] 下面将结合本实用新型实施例和附图,对本实用新型实施例中的技术方案进行清楚、完整地描述,显然,所描述的实施例仅是本实用新型一部分实施例,而不是全部的实施例。基于本实用新型中的实施例,本领域普通技术人员在没有做出创造性劳动前提下所获得的所有其他实施例,都属于本实用新型保护的范围。

[0018] 如图1所示,所述的GOA架构液晶屏TCON板的消影电路包括第一电阻R1、第二电阻R2、第三电阻R3、第四电阻R4、第五电阻R5、第六电阻R6、第七电阻R7、第一MOS管Q1、第二MOS管Q2、第三MOS管Q3、第四MOS管Q4、XA01端、XA02端、VGH端、VGL2端;

[0019] 所述的XA01端与第一电阻R1的一端连接,第一电阻R1的另一端与第二电阻R2的一端和第一MOS管Q1、第二MOS管Q2的栅极连接,第二电阻R2的另一端接地;第一MOS管Q1漏极与第四电阻R4的一端连接,第二MOS管Q2的漏极与第五电阻R5的一端和第四MOS管Q4的栅极连接;

[0020] 所述的第一MOS管Q1与第二MOS管Q2的源极接地,第四电阻R4的另一端与第三电阻R3一端和第三MOS管Q3的栅极连接,第三电阻R3的另一端与第三MOS管Q3的源极与VGH端连接;

[0021] 所述的第四MOS管Q4源极和第五电阻R5的另一端与VGL2端连接,第四MOS管Q4与第三MOS管Q3的漏极相互连接且与第六电阻R6、第七电阻R7的一端连接,第六电阻R6、第七电阻R7的另一端互相连接且与XA02端连接。

[0022] 所述的第一电阻R1、第二电阻R2、第三电阻R3、第四电阻R4、第五电阻R5、第六电阻R6、第七电阻R7的阻值分别为47K、47K、24K、47K、47K、10R、10R。

[0023] 以下对产生XA02的原理进行说明:

[0024] 图1,所述的第一MOS管Q1与第四MOS管Q4均为NMOS管,第二MOS管Q2与第三MOS管Q3为PMOS管。假定,VGL1电压为-6.8V,VGL2电压为-7.9V,VGH电压为36V。

[0025] 液晶屏开机工作时,XA01=VGL1=-6.8V,通过第一电阻R1和第二电阻R2分压,A点电

压为-3.4V。N MOS第一MOS管Q1截止,B、C点为36V,P MOS 第三MOS管Q3截止。P MOS 第二MOS管Q2导通,D点电压为0V,N MOS 第四电阻R4导通,E点电压为-7.9V,XA02=VGL2=-7.9V,液晶屏开机工作VGL1,XA01,VGL2,XA02波形如图3。

[0026] 液晶屏关机瞬间,在level shift IC内部XA01被迅速拉到VGH,由于VGH也在掉电,实际测试XA01的最高点约为15V,通过第一电阻R1和第二电阻R2分压,A点电压为7.5V。P MOS 第二MOS管Q2截止,D点电压为VGL2=-7.9V,N MOS 第四MOS管Q4截止。N MOS第一MOS管Q1导通,B点电压为0V,VGH通过第三电阻R3和第四电阻R4分压,此时VGH掉电到15V,C点电压为9.9V,P MOS 第三MOS管Q3导通,E点电压约为15V,XA02最高点电压约为15V。

[0027] 本实用新型工作原理:XA01连接TCON Level shift IC XA0功能脚,XA01同时连接液晶屏GOA线路,XA02连接液晶屏内TFT门极驱动线路。XA01的开关机波形如图2 所示,正常工作时拉到VGL1,关机时冲到VGH。

[0028] 最后说明的是,以上优选实施例仅用于说明实用新型的技术方案,而非限制尽管通过上述优选实施例已经对本实用新型进行了详细的描述,但本领域技术人员应当理解可以在形式上和细节上对其做出各种改变,而不偏离本实用新型的保护范围。

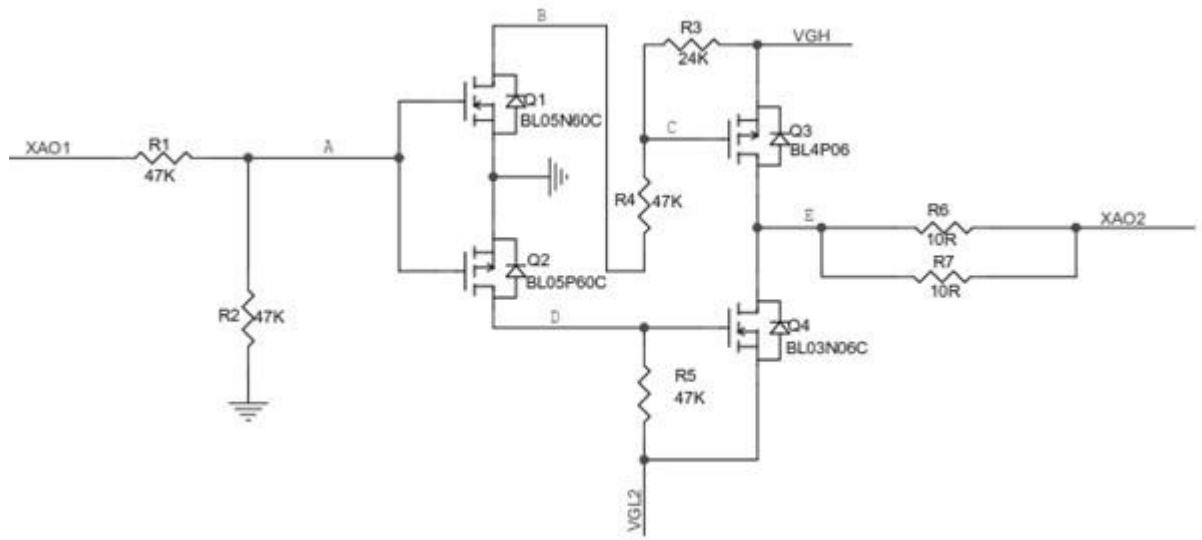


图1

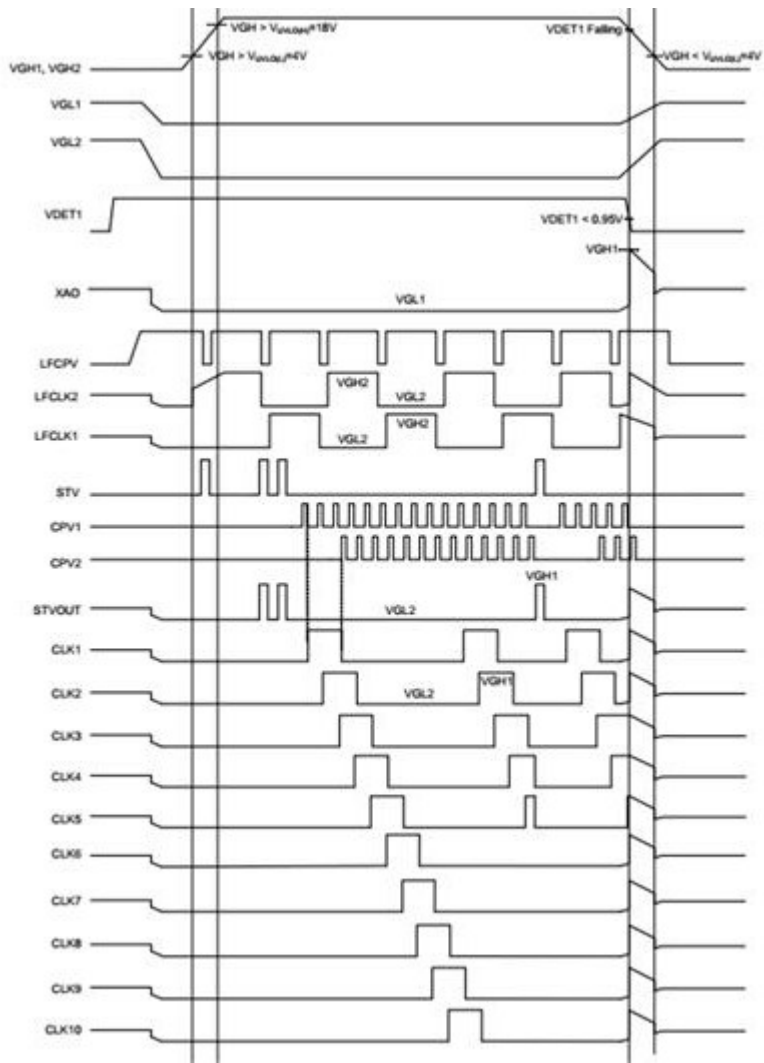


图2

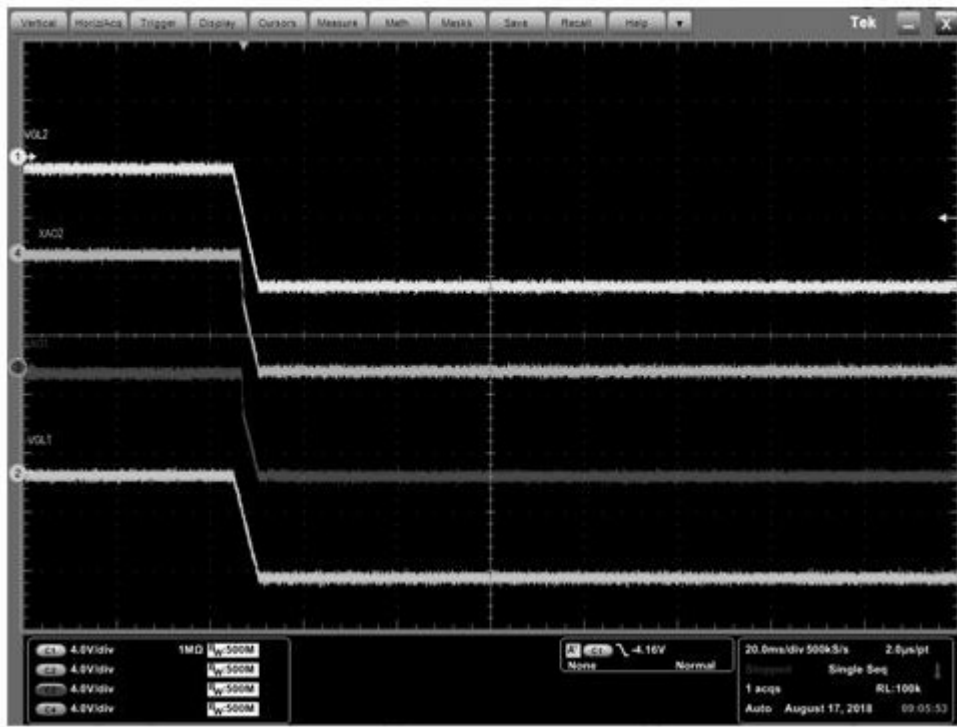


图3

专利名称(译)	一种GOA架构液晶屏TCON板的消影电路		
公开(公告)号	CN209133205U	公开(公告)日	2019-07-19
申请号	CN201822098149.4	申请日	2018-12-14
[标]申请(专利权)人(译)	广东长虹电子有限公司		
申请(专利权)人(译)	广东长虹电子有限公司		
当前申请(专利权)人(译)	广东长虹电子有限公司		
[标]发明人	李戡 蒋吉强		
发明人	李戡 蒋吉强		
IPC分类号	G09G3/36		
代理人(译)	高雪琴		
外部链接	Espacenet SIPO		

摘要(译)

本实用新型公开了一种GOA架构液晶屏TCON板的消影电路，属于消除液晶屏关机残影的电路，所述的GOA架构液晶屏TCON板的消影电路包括第一电阻、第二电阻、第三电阻、第四电阻、第五电阻、第六电阻、第七电阻、第一MOS管、第二MOS管、第三MOS管、第四MOS管，本实用新型是直接的门极驱动电路、制作在阵列、基板上，来替代由外接矽晶片制作的驱动晶片的一种技术。该技术的应用可直接做在屏周围，减少制作程序，且降低产品成本。

