



(12)实用新型专利

(10)授权公告号 CN 207800051 U

(45)授权公告日 2018.08.31

(21)申请号 201820081461.X

(22)申请日 2018.01.18

(73)专利权人 东莞市锦誉光电科技有限公司  
地址 523000 广东省东莞市常平镇苏坑村  
下付路9号

(72)发明人 张传育

(74)专利代理机构 重庆创新专利商标代理有限公司 50125  
代理人 宫兆斌

(51)Int.Cl.  
G09F 9/33(2006.01)

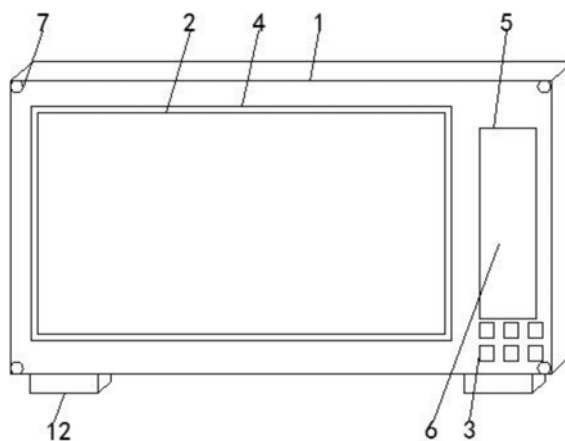
权利要求书1页 说明书3页 附图2页

(54)实用新型名称

一种LED显示屏

(57)摘要

本实用新型公开了一种LED显示屏,包括显示屏本体,显示屏本体一侧连接有液晶保护膜以及位于液晶保护膜下方呈矩形阵列的功能按键,液晶保护膜外部连接有与液晶保护膜相适配的卡槽,功能按键顶部连接有置于显示屏本体外壁上的热感应显示窗,热感应显示窗内部设置有位于功能按键和液晶保护膜之间的感应电路,显示屏本体外壁一侧连接有锁紧孔,显示屏本体顶部中心处固定连接维护显示器,维护显示器一侧连接有等距排列的LED灯珠,维护显示器两端均连接有位于显示屏本体顶部的绝缘线,绝缘线一侧远离LED灯珠一端设置有维护显示器相连接的硅胶垫。有益效果:对显示屏能够进行智能化管理,避免由于人为操作不当出现问题,提高了使用寿命。



1. 一种LED显示屏,包括显示屏本体(1),其特征在于,所述显示屏本体(1)一侧连接有液晶保护膜(2)以及位于所述液晶保护膜(2)下方呈矩形阵列的功能按键(3),所述液晶保护膜(2)外部连接有与所述液晶保护膜(2)相适配的卡槽(4),所述功能按键(3)顶部连接有置于所述显示屏本体(1)外壁上的热感应显示窗(5),所述热感应显示窗(5)内部设置有位于所述功能按键(3)和所述液晶保护膜(2)之间的感应电路(6),所述显示屏本体(1)外壁一侧连接有锁紧孔(7),所述锁紧孔(7)分别布置在显示屏本体(1)的四个角上,所述显示屏本体(1)顶部中心处固定连接有维护显示器(8),所述维护显示器(8)一侧连接有等距排列的LED灯珠(9),所述维护显示器(8)两端均连接有位于所述显示屏本体(1)顶部的绝缘线(10),所述绝缘线(10)一侧远离所述LED灯珠(9)一端设置有所述维护显示器(8)相连接的硅胶垫(11),所述感应电路(6)包括信号输入端、信号输出端、电位器RP、变压器T以及依次连接于所述信号输入端和所述信号输出端之间的一级保护电路、二级保护电路和三级保护电路。

2. 根据权利要求1所述的一种LED显示屏,其特征在于,所述一级保护电路由三极管VT1、电阻R2、电阻R4和电容C3构成,所述三极管VT1的基极与所述电位器RP的滑动端相连,所述三极管VT1的集电极与所述电阻R2第一级相连,所述三极管VT1的发射极与所述电阻R4的第一级、所述电容C3的第一级分别连接。

3. 根据权利要求1所述的一种LED显示屏,其特征在于,所述二级保护电路由三极管VT2、电阻R7、电阻R8、电容C6构成,其中,所述三极管VT2的基极与三极管VT1集电极相连,所述三极管VT2的集电极与所述电阻R8相连,所述三极管VT2的发射极与所述电阻R7的第一级、所述电容C6的第一级分别连接。

4. 根据权利要求1所述的一种LED显示屏,其特征在于,所述三级保护电路由三极管VT4、电阻R12、电阻R14、电容C8构成,其中,所述三极管VT4的基极与三极管VT2集电极相连,所述三极管VT4的集电极与所述电阻R14相连,所述三极管VT4的发射极与所述电阻R12的第一级、所述电容C8的第一级分别连接。

5. 根据权利要求1所述的一种LED显示屏,其特征在于,所述显示屏本体(1)底端两侧均固定安装有基座(12)。

6. 根据权利要求1所述的一种LED显示屏,其特征在于,所述显示屏本体(1)顶部连接有置于所述维护显示器(8)外部的防滑槽(13)。

## 一种LED显示屏

### 技术领域

[0001] 本实用新型涉及显示屏技术领域,具体来说,涉及一种LED显示屏。

### 背景技术

[0002] LED显示屏是一种平板显示器,由一个个小的LED模块面板组成,用来显示文字、图像、视频、录像信号等各种信息的设备。LED是一种通过控制半导体发光二极管的显示方式,由镓(Ga)与砷(As)、磷(P)、氮(N)、铟(In)的化合物制成的二极管,当电子与空穴复合时能辐射出可见光,因而可以用来制成发光二极管。在电路及仪器中作为指示灯,或者组成文字或数字显示。磷砷化镓二极管发红光,磷化镓二极管发绿光,碳化硅二极管发黄光,铟镓氮二极管发蓝光。

[0003] 随着社会的发展与进步,电力行业的快速发展,对LED显示屏的消耗巨大,LED显示屏也在越为广泛为工作人员所使用,目前的LED显示屏结构单一,功能较为简单,注意事项较多,需要进行定期的检查,操作不当会影响到显示屏的寿命,给使用人员带来不便,降低了显示屏的实用性。

[0004] 针对相关技术中的问题,目前尚未提出有效的解决方案。

### 实用新型内容

[0005] 针对相关技术中的问题,本实用新型提出一种LED显示屏,以克服现有相关技术所存在的上述技术问题。

[0006] 本实用新型的技术方案是这样实现的:

[0007] 一种LED显示屏,包括显示屏本体,所述显示屏本体一侧连接有液晶保护膜以及位于所述液晶保护膜下方呈矩形阵列的功能按键,所述液晶保护膜外部连接有与所述液晶保护膜相适配的卡槽,所述功能按键顶部连接有置于所述显示屏本体外壁上的热感应显示窗,所述热感应显示窗内部设置有位于所述功能按键和所述液晶保护膜之间的感应电路,所述显示屏本体外壁一侧连接有锁紧孔,所述锁紧孔分别布置在显示屏本体的四个角上,所述显示屏本体顶部中心处固定连接有机维护显示器,所述维护显示器一侧连接有等距排列的LED灯珠,所述维护显示器两端均连接有位于所述显示屏本体顶部的绝缘线,所述绝缘线一侧远离所述LED灯珠一端设置有所述维护显示器相连接的硅胶垫,所述感应电路包括信号输入端、信号输出端、电位器RP、变压器T以及依次连接于所述信号输入端和所述信号输出端之间的一级保护电路、二级保护电路和三级保护电路。

[0008] 进一步的,所述一级保护电路由三极管VT1、电阻R2、电阻R4和电容C3构成,所述三极管VT1的基极与所述电位器RP的滑动端相连,所述三极管VT1的集电极与所述电阻R2第一级相连,所述三极管VT1的发射极与所述电阻R4的第一级、所述电容C3的第一级分别连接。

[0009] 进一步的,所述二级保护电路由三极管VT2、电阻R7、电阻R8、电容C6构成,其中,所述三极管VT2的基极与三极管VT1集电极相连,所述三极管VT2的集电极与所述电阻R8相连,所述三极管VT2的发射极与所述电阻R7的第一级、所述电容C6的第一级分别连接。

[0010] 进一步的,所述三级保护电路由三极管VT4、电阻R12、电阻R14、电容C8构成,其中,所述三极管VT4的基极与三极管VT2集电极相连,所述三极管VT4的集电极与所述电阻R14相连,所述三极管VT4的发射极与所述电阻R12的第一级、所述电容C8的第一级分别连接。

[0011] 进一步的,所述显示屏本体底端两侧均固定安装有基座。

[0012] 进一步的,所述显示屏本体顶部连接有置于所述维护显示器外部的防滑槽。

[0013] 本实用新型的有益效果为:通过在显示屏本体上设置液晶保护膜连接的锁紧孔,配合热感应显示窗,能够有效的对显示屏进行自动保护和管理,显示屏出现相关问题时,维护显示器上的LED灯珠会自动亮起,从而让功能按键调节进行控制,感应电路可以有效的预防显示屏内部的电流过大从而发生短路的现象,保证了电路的安全性,这样的装置大大增加了工作效率,保证了LED显示屏的实用性,对显示屏能够进行智能化管理,避免由于人为操作不当出现问题,提高了使用寿命。

## 附图说明

[0014] 为了更清楚地说明本实用新型实施例或现有技术中的技术方案,下面将对实施例中所需要使用的附图作简单地介绍,显而易见地,下面描述中的附图仅仅是本实用新型的一些实施例,对于本领域普通技术人员来讲,在不付出创造性劳动的前提下,还可以根据这些附图获得其他的附图。

[0015] 图1是根据本实用新型实施例LED显示屏的结构示意图;

[0016] 图2是根据本实用新型实施例LED显示屏的俯视图;

[0017] 图3是根据本实用新型实施例感应电路内部的电路图。

[0018] 图中:

[0019] 1、显示屏本体;2、液晶保护膜;3、功能按键;4、卡槽;5、热感应显示窗;6、感应电路;7、锁紧孔;8、维护显示器;9、LED灯珠;10、绝缘线;11、硅胶垫;12、基座;13、防滑槽。

## 具体实施方式

[0020] 下面将结合本实用新型实施例中的附图,对本实用新型实施例中的技术方案进行清楚、完整地描述,显然,所描述的实施例仅仅是本实用新型一部分实施例,而不是全部的实施例。基于本实用新型中的实施例,本领域普通技术人员所获得的所有其他实施例,都属于本实用新型保护的范围。

[0021] 根据本实用新型的实施例,提供了一种LED显示屏。

[0022] 如图1-3所示,根据本实用新型实施例的LED显示屏,包括显示屏本体1,所述显示屏本体1一侧连接有液晶保护膜2以及位于所述液晶保护膜2下方呈矩形阵列的功能按键3,所述液晶保护膜2外部连接有与所述液晶保护膜2相适配的卡槽4,所述功能按键3顶部连接有置于所述显示屏本体1外壁上的热感应显示窗5,所述热感应显示窗5内部设置有位于所述功能按键3和所述液晶保护膜2之间的感应电路6,所述显示屏本体1外壁一侧连接有锁紧孔7,所述锁紧孔7分别布置在显示屏本体1的四个角上,所述显示屏本体1顶部中心处固定连接维护显示器8,所述维护显示器8一侧连接有等距排列的LED灯珠9,所述维护显示器8两端均连接有位于所述显示屏本体1顶部的绝缘线10,所述绝缘线10一侧远离所述LED灯珠9一端设置有所述维护显示器8相连接的硅胶垫11,所述感应电路6包括信号输入端、信

号输出端、电位器RP、变压器T以及依次连接于所述信号输入端和所述信号输出端之间的一级保护电路、二级保护电路和三级保护电路。

[0023] 此外,在一个实施例中,所述一级保护电路由三极管VT1、电阻R2、电阻R4和电容C3构成,所述三极管VT1的基极与所述电位器RP的滑动端相连,所述三极管VT1的集电极与所述电阻R2第一级相连,所述三极管VT1的发射极与所述电阻R4的第一级、所述电容C3的第一级分别连接。

[0024] 此外,在一个实施例中,所述二级保护电路由三极管VT2、电阻R7、电阻R8、电容C6构成,其中,所述三极管VT2的基极与三极管VT1集电极相连,所述三极管VT2的集电极与所述电阻R8相连,所述三极管VT2的发射极与所述电阻R7的第一级、所述电容C6的第一级分别连接。

[0025] 此外,在一个实施例中,所述三级保护电路由三极管VT4、电阻R12、电阻R14、电容C8构成,其中,所述三极管VT4的基极与三极管VT2集电极相连,所述三极管VT4的集电极与所述电阻R14相连,所述三极管VT4的发射极与所述电阻R12的第一级、所述电容C8的第一级分别连接。

[0026] 此外,在一个实施例中,所述显示屏本体1底端两侧均固定安装有基座12。

[0027] 此外,在一个实施例中,所述显示屏本体1顶部连接有置于所述维护显示器8外部的防滑槽13。

[0028] 同样的,在具体应用时,也可采用其他相关的技术方案来进行替代,例如,固定配合作用的锁紧孔7和具有保护连接效果的防滑槽13,在此就不一一阐述,但对于对应的替代方案也应当理解为本实用新型的保护范围内。

[0029] 综上所述,借助于本实用新型的上述技术方案,通过在显示屏本体1上设置液晶保护膜2连接的锁紧孔7,配合热感应显示窗5,能够有效的对显示屏进行自动保护和管理,显示屏出现相关问题时,维护显示器8上的LED灯珠9会自动亮起,从而让功能按键3调节进行控制,感应电路6可以有效的预防显示屏内部的电流过大从而发生短路的现象,保证了电路的安全性,这样的装置大大增加了工作效率,保证了LED显示屏的实用性,对显示屏能够进行智能化管理,避免由于人为操作不当出现问题,提高了使用寿命。

[0030] 以上所述仅为本实用新型的较佳实施例而已,并不用以限制本实用新型,凡在本实用新型的精神和原则之内,所作的任何修改、等同替换、改进等,均应包含在本实用新型的保护范围之内。

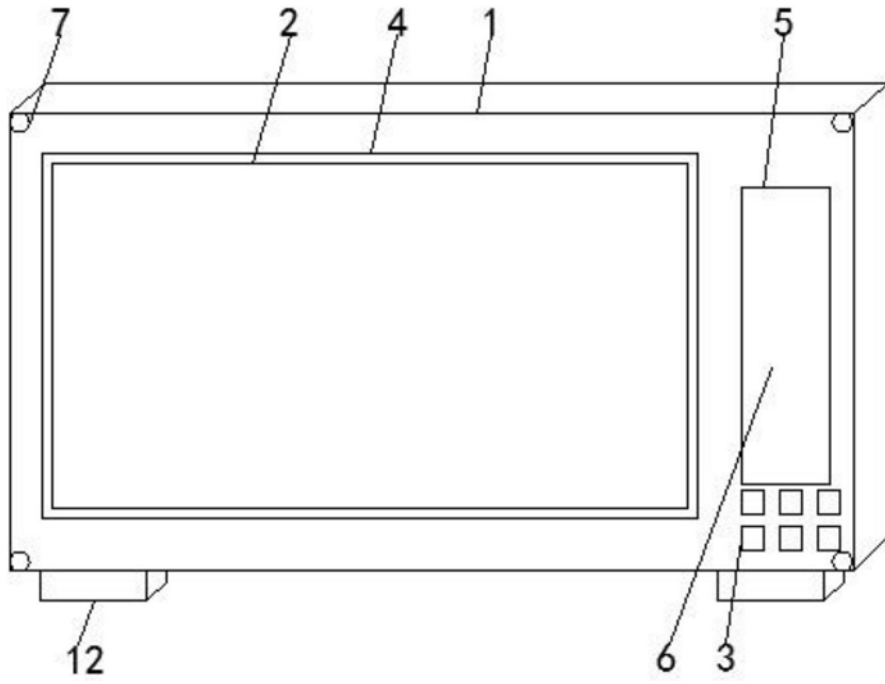


图1

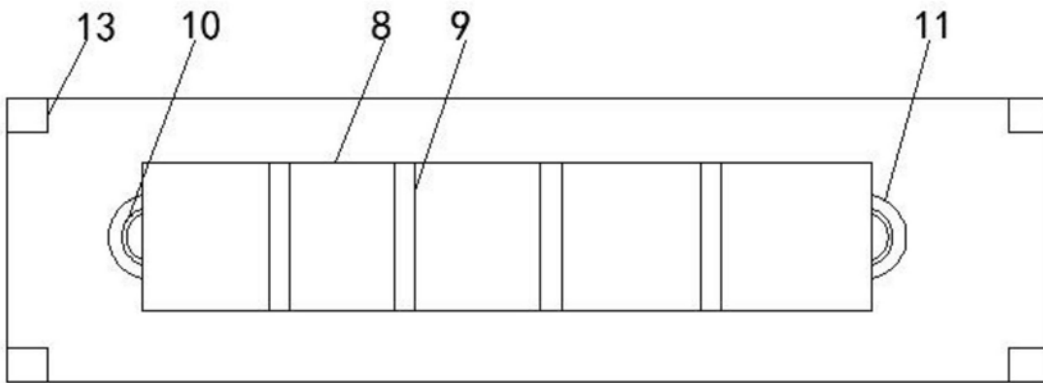


图2

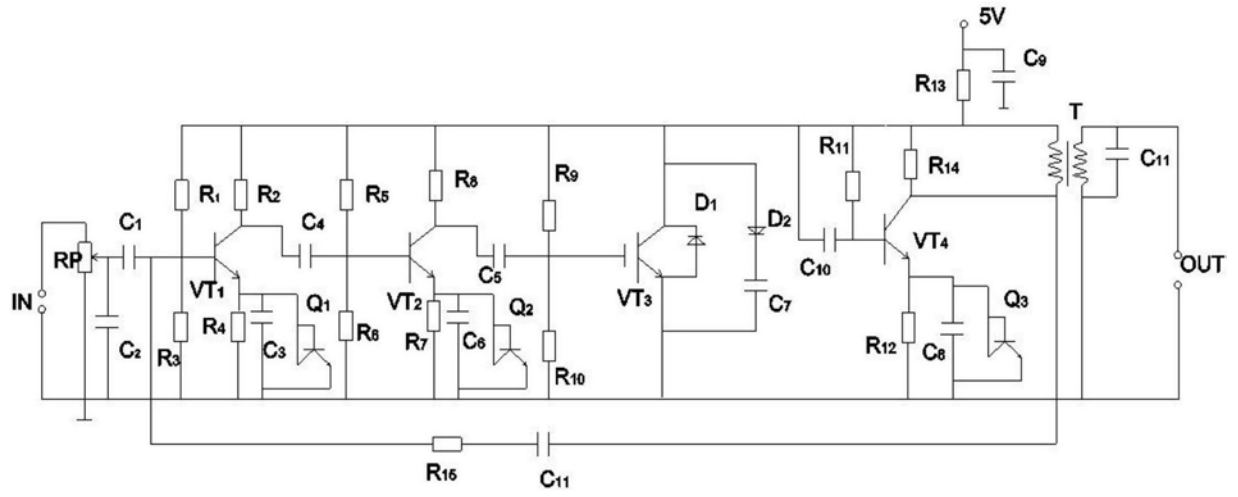


图3

专利名称(译)	一种LED显示屏		
公开(公告)号	<a href="#">CN207800051U</a>	公开(公告)日	2018-08-31
申请号	CN201820081461.X	申请日	2018-01-18
[标]发明人	张传育		
发明人	张传育		
IPC分类号	G09F9/33		
外部链接	<a href="#">Espacenet</a> <a href="#">SIPO</a>		

摘要(译)

本实用新型公开了一种LED显示屏，包括显示屏本体，显示屏本体一侧连接有液晶保护膜以及位于液晶保护膜下方呈矩形阵列的功能按键，液晶保护膜外部连接有与液晶保护膜相适配的卡槽，功能按键顶部连接有置于显示屏本体外壁上的热感应显示窗，热感应显示窗内部设置有位于功能按键和液晶保护膜之间的感应电路，显示屏本体外壁一侧连接有锁紧孔，显示屏本体顶部中心处固定连接有机维护显示器，维护显示器一侧连接有等距排列的LED灯珠，维护显示器两端均连接有位于显示屏本体顶部的绝缘线，绝缘线一侧远离LED灯珠一端设置有维护显示器相连接的硅胶垫。有益效果：对显示屏能够进行智能化管理，避免由于人为操作不当出现问题，提高了使用寿命。

