



(12)实用新型专利

(10)授权公告号 CN 206757264 U

(45)授权公告日 2017.12.15

(21)申请号 201720180104.4

(22)申请日 2017.02.27

(73)专利权人 东莞市三杰数码科技有限公司
地址 523000 广东省东莞市寮步镇下岭贝
新村古楼岭路98号

(72)发明人 童元勇

(74)专利代理机构 北京科家知识产权代理事务
所(普通合伙) 11427

代理人 莫文新

(51) Int. Cl.

G02F 1/1345(2006.01)

G02F 1/1333(2006.01)

G02F 1/1337(2006.01)

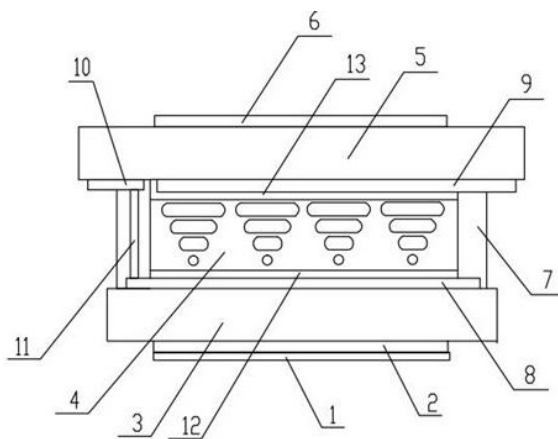
权利要求书1页 说明书2页 附图1页

(54)实用新型名称

STN-LCD显示模块

(57)摘要

本实用新型公开了一种STN-LCD显示模块，涉及液晶显示屏技术领域。所述显示模块包括反射片、第一偏光片、第一玻璃片、液晶、第二玻璃片、第二偏光片、胶框、下电极片、上电极片、下电极片引出电极、导电胶、第一配向膜和第二配向膜。下电极片引出电极的右侧边内嵌到所述胶框内，左侧边位于所述胶框外，下电极片引出电极通过位于胶框侧壁内的导电胶与所述下电极片电连接。所述模块中下电极片引出电极与下电极片之间通过设置于所述胶框内的导电胶进行电连接，引线的长度短，降低了所述模块的阻抗，且下电极片引出电极与下电极在同一平面上，方便焊接。



1. 一种STN-LCD显示模块,其特征在于:包括反射片(1),所述反射片(1)的上表面设置有第一偏光片(2),所述第一偏光片(2)的上表面设有第一玻璃片(3),第一玻璃片(3)与第二玻璃片(5)之间设有液晶组件,所述第二玻璃片(5)的上表面设有第二偏光片(6),所述液晶组件包括胶框(7),下电极片(8)位于所述胶框(7)的底部且其前后左右侧内嵌到所述胶框(7)内,上电极片(9)和下电极片引出电极(10)位于所述胶框(7)与所述第二玻璃片(5)之间,且上电极片(9)的左侧边位于所述胶框(7)围合的空间内,所述上电极片(9)的右侧边位于所述胶框(7)外;下电极片引出电极(10)的右侧边内嵌到所述胶框(7)内,左侧边位于所述胶框(7)外,下电极片引出电极(10)通过位于胶框侧壁内的导电胶(11)与所述下电极片(8)电连接;所述下电极片(8)位于胶框(7)围合空间内的上表面设有第一配向膜(12),第二配向膜(13)位于所述胶框(7)围合的空间内,与所述下电极片(8)的下表面接触且将上电极片(9)的左侧面与胶框(7)之间的缝隙封闭,所述第一配向膜(12)、第二配向膜(13)以及胶框(7)之间形成液晶的容置腔,所述容置腔内设有液晶(4)。

2. 如权利要求1所述的STN-LCD显示模块,其特征在于:所述第一玻璃片(3)和第二玻璃片(5)的阻值为 $7\ \Omega/\square$ 。

3. 如权利要求1所述的STN-LCD显示模块,其特征在于:所述液晶(4)的扭转角为250度。

4. 如权利要求1所述的STN-LCD显示模块,其特征在于:所述液晶(4)的陡度为3。

5. 如权利要求1所述的STN-LCD显示模块,其特征在于:所述配向膜的厚度为350埃。

STN-LCD显示模块

技术领域

[0001] 本实用新型涉及液晶显示屏技术领域,尤其涉及一种STN-LCD显示模块。

背景技术

[0002] 目前市面上高路数LCD,尤其是320x240点阵产品,因设计、工艺等方面的限制,其显示效果较差,存在以下缺点:阻抗高、陡度差、驱动电压范围窄。

实用新型内容

[0003] 本实用新型所要解决的技术问题是提供一种STN-LCD显示模块,所述模块中下电极片引出电极与下电极片之间通过设置于所述胶框内的导电胶进行电连接,引线的长度短,降低了所述模块的阻抗,且下电极片引出电极与下电极在同一平面上,方便焊接。

[0004] 为解决上述技术问题,本实用新型所采取的技术方案是:一种STN-LCD显示模块,其特征在于:包括反射片,所述反射片的上表面设置有第一偏光片,所述第一偏光片的上表面设有第一玻璃片,第一玻璃片与第二玻璃片之间设有液晶组件,所述第二玻璃片的上表面设有第二偏光片,所述液晶组件包括胶框,下电极片位于所述胶框的底部且其前后左右侧内嵌到所述胶框内,上电极片和下电极片引出电极位于所述胶框与所述第二玻璃片之间,且上电极片的左侧边位于所述胶框围合的空间内,所述上电极片的右侧边位于所述胶框外;下电极片引出电极的右侧边内嵌到所述胶框内,左侧边位于所述胶框外,下电极片引出电极通过位于胶框侧壁内的导电胶与所述下电极片电连接;所述下电极片位于胶框围合空间内的上表面设有第一配向膜,第二配向膜位于所述胶框围合的空间内,与所述下电极片的下表面接触且将上电极片的左侧面与胶框之间的缝隙封闭,所述第一配向膜、第二配向膜以及胶框之间形成液晶的容置腔,所述容置腔内设有液晶。

[0005] 进一步的技术方案在于:所述第一玻璃片和所述第二玻璃片的阻值为 $7\ \Omega/\square$ 。

[0006] 进一步的技术方案在于:所述液晶的扭转角为250度。

[0007] 进一步的技术方案在于:所述液晶的陡度为3。

[0008] 进一步的技术方案在于:所述配向膜的厚度为350埃。

[0009] 采用上述技术方案所产生的有益效果在于:所述模块中下电极片引出电极与下电极片之间通过设置于所述胶框内的导电胶进行电连接,引线的长度短,降低了所述模块的阻抗,且下电极片引出电极与下电极在同一平面上,方便焊接。此外,所述模块中第一玻璃和第二玻璃使用超低电阻玻璃,进一步降低了所述模块的阻抗;通过增加液晶的扭转角并使用高陡度的液晶材料,使得显示效果更好;通过降低配向膜的厚度,可有效的改善所述模块的视角。

附图说明

[0010] 下面结合附图和具体实施方式对本实用新型作进一步详细的说明。

[0011] 图1是本实用新型实施例所述显示模块的结构示意图;

[0012] 其中:1、反射片2、第一偏光片3、第一玻璃片4、液晶5、第二玻璃片6、第二偏光片7、胶框8、下电极片9、上电极片10、下电极片引出电极11、导电胶12、第一配向膜13、第二配向膜。

具体实施方式

[0013] 下面结合本实用新型实施例中的附图,对本实用新型实施例中的技术方案进行清楚、完整地描述,显然,所描述的实施例仅仅是本实用新型的一部分实施例,而不是全部的实施例。基于本实用新型中的实施例,本领域普通技术人员在没有做出创造性劳动前提下所获得的所有其他实施例,都属于本实用新型保护的范围。

[0014] 在下面的描述中阐述了很多具体细节以便于充分理解本实用新型,但是本实用新型还可以采用其他不同于在此描述的其它方式来实施,本领域技术人员可以在不违背本实用新型内涵的情况下做类似推广,因此本实用新型不受下面公开的具体实施例的限制。

[0015] 如图1所示,本实用新型公开了一种STN-LCD显示模块,包括反射片1,所述反射片1的上表面设置有第一偏光片2,所述第一偏光片2的上表面设有第一玻璃片3,第一玻璃片3与第二玻璃片5之间设有液晶组件,所述第二玻璃片5的上表面设有第二偏光片6,所述液晶组件包括胶框7,下电极片8位于所述胶框7的底部且其前后左右侧内嵌到所述胶框7内,上电极片9和下电极片引出电极10位于所述胶框7与所述第二玻璃片5之间,且上电极片9的左侧边位于所述胶框7围合的空间内,所述上电极片9的右侧边位于所述胶框7外。

[0016] 下电极片引出电极10的右侧边内嵌到所述胶框7内,左侧边位于所述胶框7外,下电极片引出电极10通过位于胶框侧壁内的导电胶11与所述下电极片8电连接;所述下电极片8位于胶框7围合空间内的上表面设有第一配向膜12,第二配向膜13位于所述胶框7围合的空间内,与所述下电极片8的下表面接触且将上电极片9的左侧面与胶框7之间的缝隙封闭,所述第一配向膜12、第二配向膜13以及胶框7之间形成液晶的容置腔,所述容置腔内设有液晶4。需要说明的是,从图1中可以看出,反射片、第一偏光片和第二偏光片的宽度相同且最小,第一玻璃片和第二玻璃片的宽度大于所述液晶组件的宽度,且第二玻璃片的宽度大于第一玻璃片的宽度;上电极片和下电极片引出电极的上表面贴合于所述第二玻璃片的下表面,使两者在同一水平面上。

[0017] 所述模块中下电极片引出电极与下电极片之间通过设置于所述胶框内的导电胶进行电连接,引线的长度短,降低了所述模块的阻抗,且下电极片引出电极与下电极在同一平面上,方便焊接。

[0018] 需要指出的是,优选的,所述模块还具有如下特点:所述模块中第一玻璃和第二玻璃使用超低电阻玻璃,如 $7 \Omega/\square$,进一步降低了所述模块的阻抗;通过增加液晶的扭转角并使用高陡度的液晶材料,使得显示效果更好;液晶扭转角可以为250度,液晶陡度可以为 $(V_{10}/V_{90}-1)*100(\%)=3$ 。通过降低配向膜的膜厚,比如讲配向膜设置为在350埃左右,可有效的改善所述模块的视角。

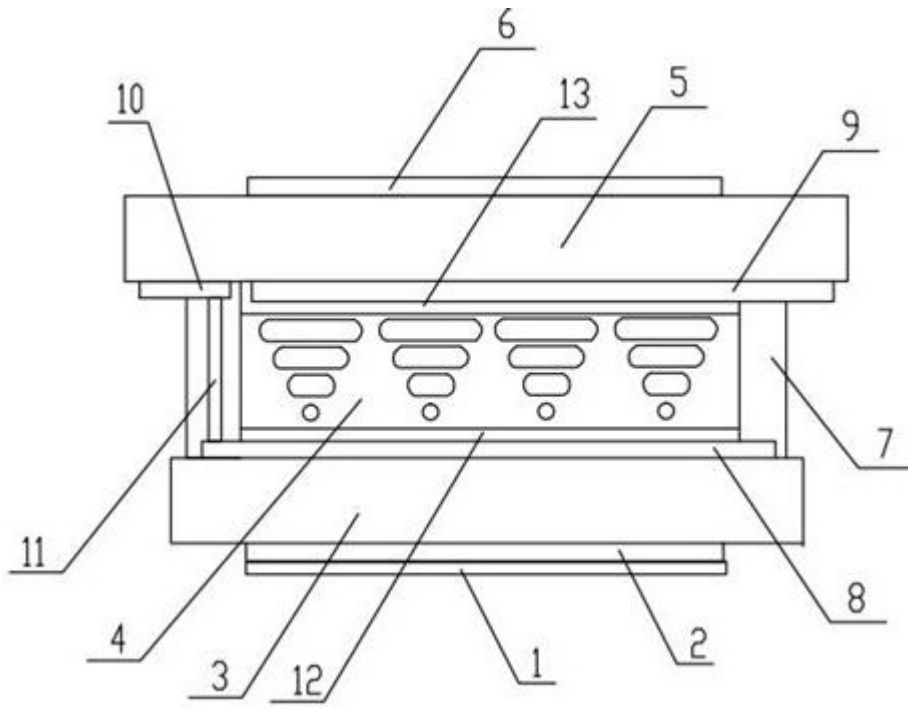


图1

专利名称(译)	STN-LCD显示模块		
公开(公告)号	CN206757264U	公开(公告)日	2017-12-15
申请号	CN201720180104.4	申请日	2017-02-27
发明人	童元勇		
IPC分类号	G02F1/1345 G02F1/1333 G02F1/1337		
代理人(译)	莫文新		
外部链接	Espacenet	SIPO	

摘要(译)

本实用新型公开了一种STN-LCD显示模块，涉及液晶显示屏技术领域。所述显示模块包括反射片、第一偏光片、第一玻璃片、液晶、第二玻璃片、第二偏光片、胶框、下电极片、上电极片、下电极片引出电极、导电胶、第一配向膜和第二配向膜。下电极片引出电极的右侧边内嵌到所述胶框内，左侧边位于所述胶框外，下电极片引出电极通过位于胶框侧壁内的导电胶与所述下电极片电连接。所述模块中下电极片引出电极与下电极片之间通过设置于所述胶框内的导电胶进行电连接，引线的长度短，降低了所述模块的阻抗，且下电极片引出电极与下电极在同一平面上，方便焊接。

