



(12)实用新型专利

(10)授权公告号 CN 209311833 U

(45)授权公告日 2019.08.27

(21)申请号 201821476768.6

(22)申请日 2018.09.10

(73)专利权人 万维显示科技(深圳)有限公司  
地址 518000 广东省深圳市南山区西丽街  
道办新西路5号风云大厦101楼B单元

(72)发明人 李应樵

(74)专利代理机构 深圳众鼎专利商标代理事务  
所(普通合伙) 44325

代理人 黄章辉

(51)Int.Cl.

G02F 1/13357(2006.01)

G02F 1/1333(2006.01)

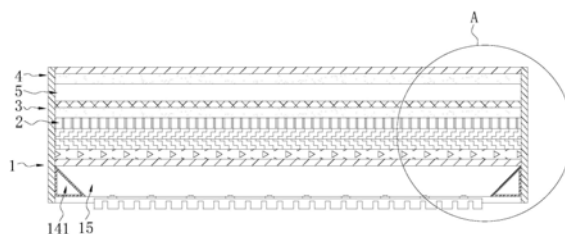
权利要求书1页 说明书5页 附图5页

(54)实用新型名称

LCD显示器

(57)摘要

本实用新型提供了一种LCD显示器,包括依次设置的背光模组和三维显示模组,所述三维显示模组远离所述背光模组的一侧设有隔热组件;所述隔热组件与所述三维显示模组之间形成有隔热空间。本实用新型提供的LCD显示器,通过背光模组和三维显示模组之间设置隔热组件,有效的降低LCD显示器外的热量进入LCD显示器内部,降低LCD显示器内部的温度,提高LCD的使用寿命;通过设置三维显示模组与背光模组之间的隔热空间,以避免热量直接与三维显示模组接触,减少因温度过高而影响三维显示模组的使用;同时隔热空间也能够保护三维显示模组。



1. LCD显示器,包括依次设置的背光模组和三维显示模组,其特征在于:所述三维显示模组远离所述背光模组的一侧设有隔热组件;所述隔热组件与所述三维显示模组之间形成有隔热空间。

2. 如权利要求1所述的LCD显示器,其特征在于:所述隔热组件包括隔热膜和隔热膜支撑玻璃;所述隔热膜位于所述隔热膜支撑玻璃远离所述三维显示模组的一侧;所述隔热膜支撑玻璃位于所述三维显示模组远离所述背光模组的一侧;所述隔热空间位于所述隔热膜支撑玻璃与所述三维显示模组之间。

3. 如权利要求2所述的LCD显示器,其特征在于:所述隔热膜支撑玻璃至所述三维显示模组的距离范围为1~5mm。

4. 如权利要求2所述的LCD显示器,其特征在于:所述背光模组包括LED灯组;所述背光模组还包括散热件、扩散层以及设于所述扩散层与所述散热件之间的散热框体;所述LED灯组设于所述散热件靠近所述扩散层的一侧;所述散热件、所述扩散层和所述散热框体围合形成光源空间;所述散热框体内设有沿所述散热框体周向设置的散热风道;所述光源空间与所述散热风道连通,所述散热框体的外侧设有与所述散热风道连通的出风口。

5. 如权利要求4所述的LCD显示器,其特征在于:所述散热框体包括上连接件和下连接件;所述出风口开设与所述上连接件上;所述出风口上嵌入有走风元件,所述走风元件能够将位于所述散热风道内的空气抽出;所述下连接件上设有安装孔,所述安装孔内嵌入有过滤元件。

6. 如权利要求5所述的LCD显示器,其特征在于:所述扩散层面向所述散热件的一侧设有透光隔热层。

7. 如权利要求6所述的LCD显示器,其特征在于:所述LCD显示器还包括液晶模组;所述三维显示模组设于所述扩散层远离所述散热件的一侧;所述液晶模组位于所述三维显示模组和所述背光模组之间。

8. 如权利要求7所述的LCD显示器,其特征在于:所述背光模组还包括上增光层和下增光层;所述上增光层设于所述扩散层远离所述散热件的一侧;所述下增光层设于所述上增光层和所述扩散层之间。

9. 如权利要求8所述的LCD显示器,其特征在于:所述三维显示模组包括光栅和光栅支撑玻璃;所述光栅支撑玻璃设于所述LCD远离所述上增光层的一侧;所述光栅设于所述光栅支撑玻璃远离所述LCD的一侧。

## LCD显示器

### 技术领域

[0001] 本实用新型属于显示技术领域,更具体地说,是涉及一种LCD显示器。

### 背景技术

[0002] LCD显示器(即液晶显示器)是一种被动发光显示器,其显示屏本身并不发光,而是由其背后的背光模组照亮的,液晶面板和背光模组组合在一起构成了液晶显示模块。

[0003] 传统的背光源模组一般包括光源和扩散膜等若干组件,其工作原理是利用PMMA(俗称亚克力)透明导光板,将由冷阴极荧光管(CCFL)或LED光源发出的纯色白光,从透明导光板端面导入并扩散到整个板面,当光照射到导光板背面印刷的反光点时发生垂直反射,从与光源入射面垂直的板面(工作面)向前射出,光线从背光源模组发射出来,均匀照射液晶面板时,会依序穿过偏光板、玻璃衬底、液晶层、彩色滤色膜等等。

[0004] 然而,由于LCD显示器置于户外使用时,太阳光对LCD显示器的三维显示模组直接照射,导致三维显示模组的温度过高,且当三维显示模组的温度超过60摄氏度时,三维显示模组会停止工作。

### 实用新型内容

[0005] 本实用新型的目的在于提供一种LCD显示器,以解决现有技术中存在的三维显示模组温度过高的技术问题。

[0006] 为实现上述目的,本实用新型采用的技术方案是:提供一种LCD显示器,包括依次设置的背光模组和三维显示模组,所述三维显示模组远离所述背光模组的一侧设有隔热组件;所述隔热组件与所述三维显示模组之间形成有隔热空间。

[0007] 进一步地,所述隔热组件包括隔热膜和隔热膜支撑玻璃;所述隔热膜位于所述隔热膜支撑玻璃远离所述三维显示模组的一侧;所述隔热膜支撑玻璃位于所述三维显示模组远离所述背光模组的一侧;所述隔热空间位于所述隔热膜支撑玻璃与所述三维显示模组之间。

[0008] 进一步地,所述隔热膜支撑玻璃至所述三维显示模组的距离范围为1~5mm。

[0009] 进一步地,所述背光模组包括LED灯组;所述背光模组还包括散热件、扩散层以及设于所述扩散层与所述散热件之间的散热框体;所述LED灯组设于所述散热件靠近所述扩散层的一侧;所述散热件、所述扩散层和所述散热框体围合形成光源空间;所述散热框体内设有沿所述散热框体周向设置的散热风道;所述光源空间与所述散热风道连通,所述散热框体的外侧设有与所述散热风道连通的出风口。

[0010] 进一步地,所述散热框体包括上连接件和下连接件;所述出风口开设与所述上连接件上;所述出风口上嵌入有走风元件,所述走风元件能够将位于所述散热风道内的空气抽出;所述下连接件上设有安装孔,所述安装孔内嵌入有过滤元件。

[0011] 进一步地,所述扩散层面向所述散热件的一侧设有透光隔热层。设置透光隔热层,以减少LED灯组产生的热量辐射至扩散层,降低热量对LCD显示器的影响,提高LCD显示器的

使用寿命。

[0012] 进一步地,所述LCD显示器还包括液晶模组;所述三维显示模组设于所述扩散层远离所述散热件的一侧;所述液晶模组位于所述三维显示模组和所述背光模组之间。

[0013] 进一步地,所述背光模组还包括上增光层和下增光层;所述上增光层设于所述扩散层远离所述散热件的一侧;所述下增光层设于所述上增光层和所述扩散层之间。

[0014] 进一步地,所述三维显示模组包括光栅和光栅支撑玻璃;所述光栅支撑玻璃设于所述LCD远离所述上增光层的一侧;所述光栅设于所述光栅支撑玻璃远离所述LCD的一侧。

[0015] 本实用新型提供的LCD显示器的有益效果在于:与现有技术相比,本实用新型LCD显示器,通过背光模组和三维显示模组之间设置隔热组件,有效的降低LCD显示器外的热量进入LCD显示器内部,降低LCD显示器内部的温度,提高LCD的使用寿命;通过设置三维显示模组与背光模组之间的隔热空间,以避免热量直接与三维显示模组接触,减少因温度过高而影响三维显示模组的使用;同时隔热空间也能够保护三维显示模组。

### 附图说明

[0016] 为了更清楚地说明本实用新型实施例中的技术方案,下面将对实施例或现有技术描述中所需要使用的附图作简单地介绍,显而易见地,下面描述中的附图仅仅是本实用新型的一些实施例,对于本领域普通技术人员来讲,在不付出创造性劳动性的前提下,还可以根据这些附图获得其他的附图。

[0017] 图1为本实用新型实施例提供的LCD显示器的结构示意图;

[0018] 图2为图1中的A处放大图;

[0019] 图3为本实用新型实施例提供的LCD显示器的散热件、散热框体和LED灯组的结构示意图;

[0020] 图4为沿图3中B-B线的剖视结构图;

[0021] 图5为图4中的C处放大图;

[0022] 图6为图4中的D处放大图。

[0023] 其中,图中各附图标记:

[0024] 1、背光模组;11、LED灯组;12、散热件;13、扩散层;14、散热框体;141、散热风道;142、出风口;143、上连接件;1431、通风孔;144、下连接件;1441、安装孔;145、左连接件;146、右连接件;15、光源空间;16、走风元件;161、过滤元件;17、透光隔热层;18、上增光层;19、下增光层;

[0025] 2、液晶模组;

[0026] 3、三维显示模组;31、光栅;32、光栅支撑玻璃;

[0027] 4、隔热组件;41、隔热膜支撑玻璃;42、隔热膜;

[0028] 5、隔热空间。

### 具体实施方式

[0029] 为了使本实用新型所要解决的技术问题、技术方案及有益效果更加清楚明白,以下结合附图及实施例,对本实用新型进行进一步详细说明。应当理解,此处所描述的具体实施例仅仅用以解释本实用新型,并不用于限定本实用新型。

[0030] 需要说明的是,当元件被称为“固定于”或“设置于”另一个元件,它可以直接在另一个元件上或者间接在该另一个元件上。当一个元件被称为是“连接于”另一个元件,它可以是直接连接到另一个元件或间接连接至该另一个元件上。

[0031] 需要理解的是,术语“长度”、“宽度”、“上”、“下”、“前”、“后”、“左”、“右”、“竖直”、“水平”、“顶”、“底”“内”、“外”等指示的方位或位置关系为基于附图所示的方位或位置关系,仅是为了便于描述本实用新型和简化描述,而不是指示或暗示所指的装置或元件必须具有特定的方位、以特定的方位构造和操作,因此不能理解为对本实用新型的限制。

[0032] 此外,术语“第一”、“第二”仅用于描述目的,而不能理解为指示或暗示相对重要性或者隐含指明所指示的技术特征的数量。由此,限定有“第一”、“第二”的特征可以明示或者隐含地包括一个或者更多个该特征。在本实用新型的描述中,“多个”的含义是两个或两个以上,除非另有明确具体的限定。

[0033] 请一并参阅图1至图6,现对本实用新型提供的LCD显示器进行说明。所述LCD显示器,包括依次设置的背光模组1和三维显示模组3,所述三维显示模组3远离所述背光模组1的一侧设有隔热组件4;所述隔热组件4与所述三维显示模组3之间形成有隔热空间5。

[0034] 本实用新型提供的LCD显示器,与现有技术相比,通过背光模组1和三维显示模组3之间设置隔热组件4,有效的降低LCD显示器外的热量进入LCD显示器内部,降低LCD显示器内部的温度,提高LCD的使用寿命;通过设置三维显示模组3与背光模组1之间的隔热空间5,以避免热量直接与三维显示模组3接触,减少因温度过高而影响三维显示模组3的使用;同时隔热空间5也能够保护三维显示模组3。

[0035] 进一步地,请一并参阅图1和图2,作为本实用新型提供的LCD显示器的一种具体实施方式,所述隔热组件4包括隔热膜42和隔热膜支撑玻璃41;所述隔热膜42位于所述隔热膜支撑玻璃41远离所述三维显示模组3的一侧;所述隔热膜支撑玻璃41位于所述三维显示模组3远离所述背光模组1的一侧;所述隔热空间5位于所述隔热膜支撑玻璃41与所述三维显示模组3之间。

[0036] 设置隔热膜42,以降低LCD显示器以外的热量进入LCD显示器内,降低LCD显示器外的热量对LCD显示的影响,提高LCD显示器的使用寿命;设置隔热膜支撑玻璃41,一方面,便于三维显示模组3呈现画面,另一方面,起到支撑隔热膜42和保护隔热膜42的作用。

[0037] 进一步地,请一并参阅图1和图2,作为本实用新型提供的LCD显示器的一种具体实施方式,所述隔热膜支撑玻璃41至所述三维显示模组3的距离范围为1~5mm。

[0038] 通过将隔热膜支撑玻璃41至三维显示模组3的距离设置为1~5mm,在确保隔热空间5的降温作用的同时,也确保了LCD显示器的显示效果。

[0039] 具体地,隔热膜支撑玻璃41至三维显示模组3的最佳距离为2.5mm。

[0040] 进一步地,请参阅图2,作为本实用新型提供的LCD显示器的一种具体实施方式,所述背光模组1包括LED灯组11;所述背光模组1还包括散热件12、扩散层13以及设于所述扩散层13与所述散热件12之间的散热框体14;所述LED灯组11设于所述散热件12靠近所述扩散层13的一侧;所述散热件12、所述扩散层13和所述散热框体14围合形成光源空间15;所述散热框体14内设有沿所述散热框体14周向设置的散热风道141;所述光源空间15与所述散热风道141连通,所述散热框体14的外侧设有与所述散热风道141连通的出风口142。

[0041] 通过将LED灯组11设于散热件12上,使得光源产生的热量能够通过散热件12迅速

的散发出去,降低光源空间15内的热度,提高LCD显示器的使用寿命。通过将散热风道141与光源空间15连通,使得光源空间15内的热量能够往散热风道141转移;且通过散热风道141沿散热框体14内周向的设计,使得光源空间15内的热量能够快速朝向散热风道141转移;同时散热风道141具有隔热层的效果,使得散热框体14外的热量难以进入光源空间15内;不仅提高了LCD显示器的散热能力,而且减少了通过散热框体14进入光源空间15的热量;通过将出风口142与散热风道141连通,以达到光源空间15和散热风道141与LCD显示器外的空气能够进行循环交换功能,更好的降低LCD显示器的热量,进而提高LCD显示的出光亮度。

[0042] 具体地,散热件12选用铝型材散热器;铝型材散热器具有外型美观、重量轻、散热性能好,节能效果好等特点。

[0043] 具体地,请一并参阅图3至图6,作为本实用新型提供的LCD显示器的一种具体实施方式,所述散热框体14包括上连接件143和下连接件144;所述出风口142开设于所述上连接件143上;所述出风口142上嵌入有走风元件16,所述走风元件16能够将位于所述散热风道141内的空气抽出;所述下连接件144上设有安装孔1441,所述安装孔1441内嵌入有过滤元件161。

[0044] 通过将走风元件16嵌入上连接件143上,以使得走风元件16能够牢固的固定在散热框体14上;通过走风元件16将位于散热风道141和光源空间15内的空气抽出,以达到LCD显示器在使用时走风元件16能够将光源空间15内产生的热量抽出,降低LCD显示器在使用时的热度,提高LCD显示器的使用寿命;通过将过滤元件161嵌入安装孔1441内,以使得进入散热风道141的空气能够更纯净,防止颗粒通过散热风道141进入光源空间15内影响背光组件的使用。

[0045] 具体地,请一并参阅图3、图4和图6,作为本实用新型提供的LCD显示器的一种具体实施方式,散热框体14还包括左连接件145和右连接件146,散热风道141位于依次连接的上连接件143、左连接件145、下连接件144和右连接件146内;上连接件143上设有通风孔1431,通风孔1431用于将光源空间15与散热风道141连通。

[0046] 具体地,走风元件16选用抽风风扇。

[0047] 具体地,所述扩散层13面向所述散热件12的一侧设有透光隔热层17。设置透光隔热层17,以减少LED灯组11产生的热量辐射至扩散层13,降低热量对LCD显示器的影响,提高LCD显示器的使用寿命。

[0048] 具体地,请参阅图2,作为本实用新型提供的LCD显示器的一种具体实施方式,透光隔热层17选用太阳膜;太阳膜具有能够将红外线、紫外线以及可见光热能放射回去的功能,使得LED灯组11产生的热量难以透过透光隔热层17。

[0049] 进一步地,请一并参阅图1和图2,作为本实用新型提供的LCD显示器的一种具体实施方式,所述LCD显示器还包括液晶模组2;所述三维显示模组3设于所述扩散层13远离所述散热件12的一侧;所述液晶模组2位于所述三维显示模组3和所述背光模组1之间。

[0050] 液晶模组2借助背光模组1发射的光源,以将液晶模组2要显示的画面通过三维显示模组3呈现,将背光模组1、液晶模组2和三维显示模组3依次设置,以便于LCD显示器更好的成像。

[0051] 具体地,所述液晶模组2为LCD;所述LCD位于所述上增光层18远离所述下增光层19的一侧。将液晶模组2设为LCD,LCD具有低功耗、被动显示型、显示信息量大、易于彩色化和

寿命长的特点;使得LCD在功耗低的前提下,提高了LCD显示器的显示效果和实用寿命。

[0052] 具体地,LCD的构造是在两片平行的玻璃基板当中放置液晶盒,下基板玻璃上设置TFT(薄膜晶体管),上基板玻璃上设置彩色滤光片,通过TFT上的信号与电压改变来控制液晶分子的转动方向,从而达到控制每个像素点偏振光出射与否而达到显示目的。

[0053] 进一步地,请参阅图2,作为本实用新型提供的LCD显示器的一种具体实施方式,所述背光模组1还包括上增光层18和下增光层19;所述上增光层18设于所述扩散层13远离所述散热件12的一侧;所述下增光层19设于所述上增光层18和所述扩散层13之间。

[0054] 将上增光层18、下增光层19和扩散层13依次设置,使得LED灯组11发射的光源能够得到有效的利用,显示光线亮且均匀;提高了LCD显示的显示效果。

[0055] 进一步地,请参阅图2,作为本实用新型提供的LCD显示器的一种具体实施方式,所述三维显示模组3包括光栅31和光栅支撑玻璃32;所述光栅支撑玻璃32设于所述LCD远离所述上增光层18的一侧;所述光栅31设于所述光栅支撑玻璃32远离所述LCD的一侧。

[0056] 设置光栅支撑玻璃32,一方面,便于上增光层18射出光照射至光栅31上,另一方面,起到支撑光栅31和保护光栅31的作用;设置光栅31以将液晶模组2所需呈现的画面立体化。

[0057] 具体地,所述光栅31远离所述光栅支撑玻璃32的一侧设置隔热膜支撑玻璃41;所述隔热膜支撑玻璃41远离所述光栅31的一侧设置隔热膜42。

[0058] 以上所述仅为本实用新型的较佳实施例而已,并不用以限制本实用新型,凡在本实用新型的精神和原则之内所作的任何修改、等同替换和改进等,均应包含在本实用新型的保护范围之内。

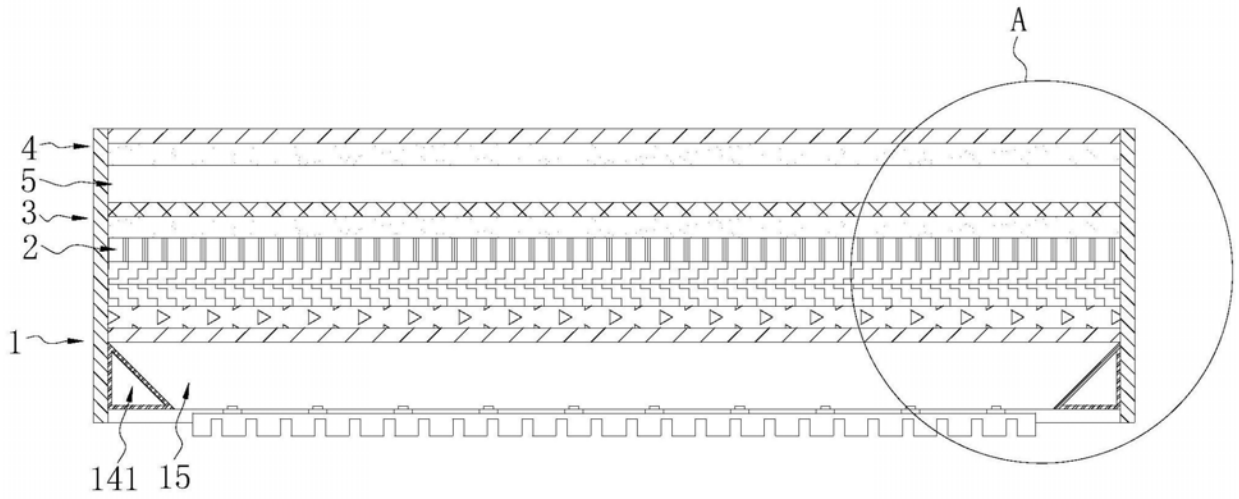


图1

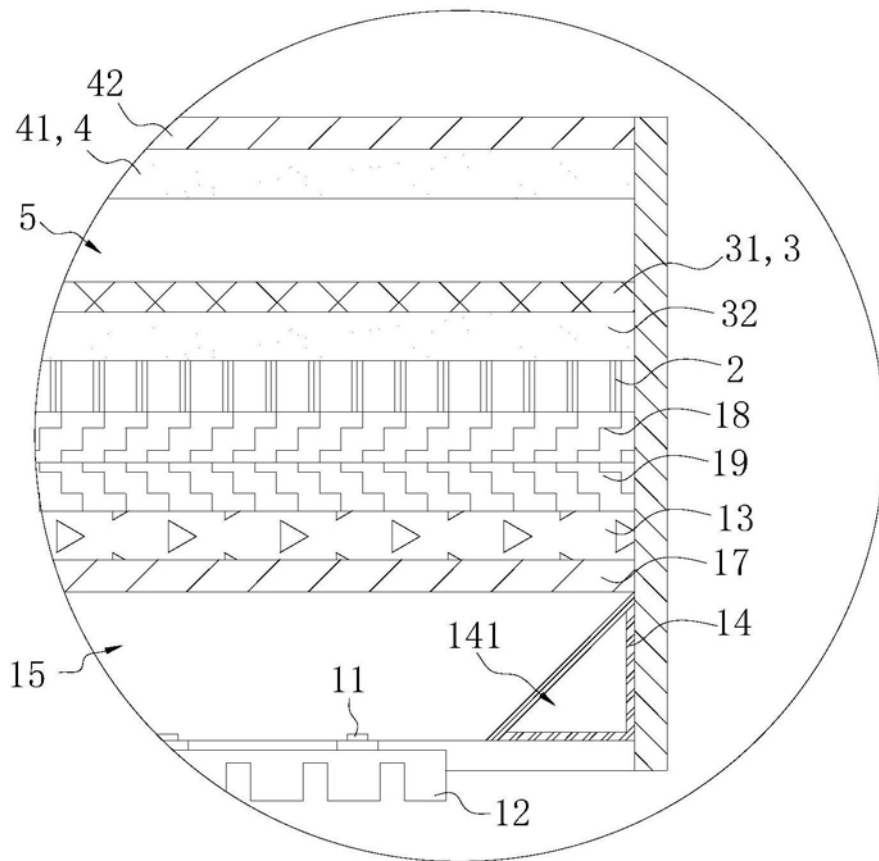


图2

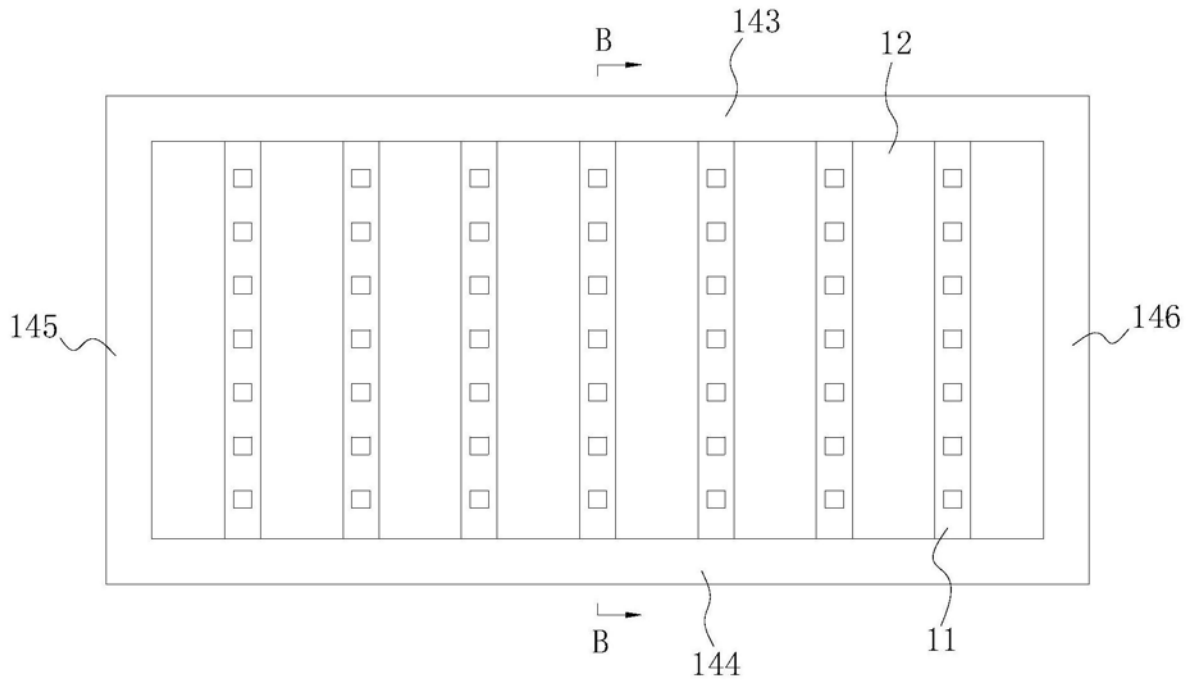


图3

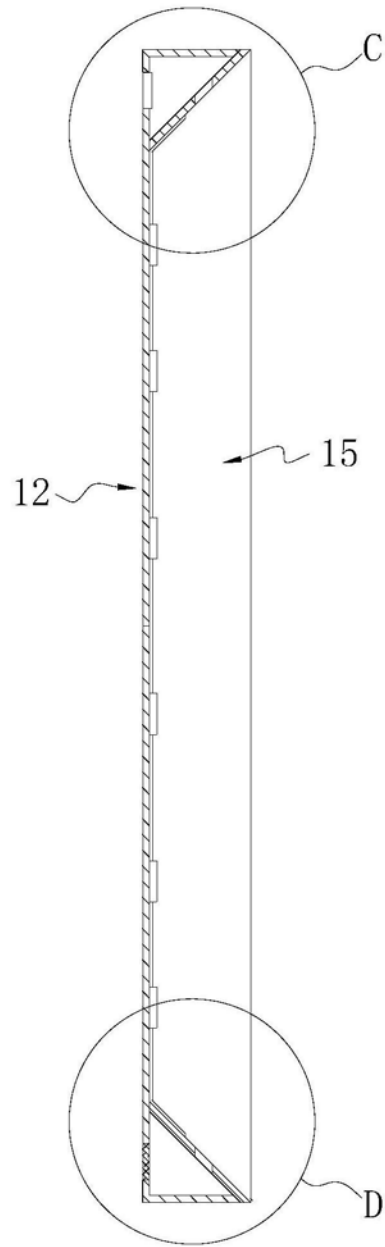


图4

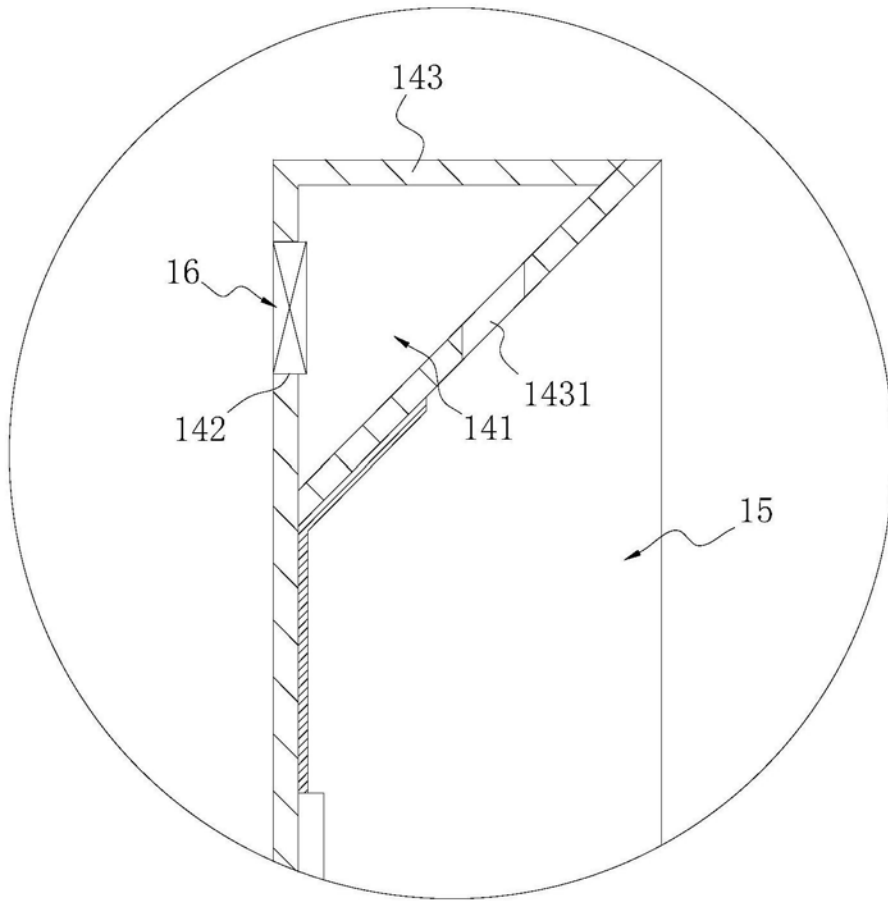


图5

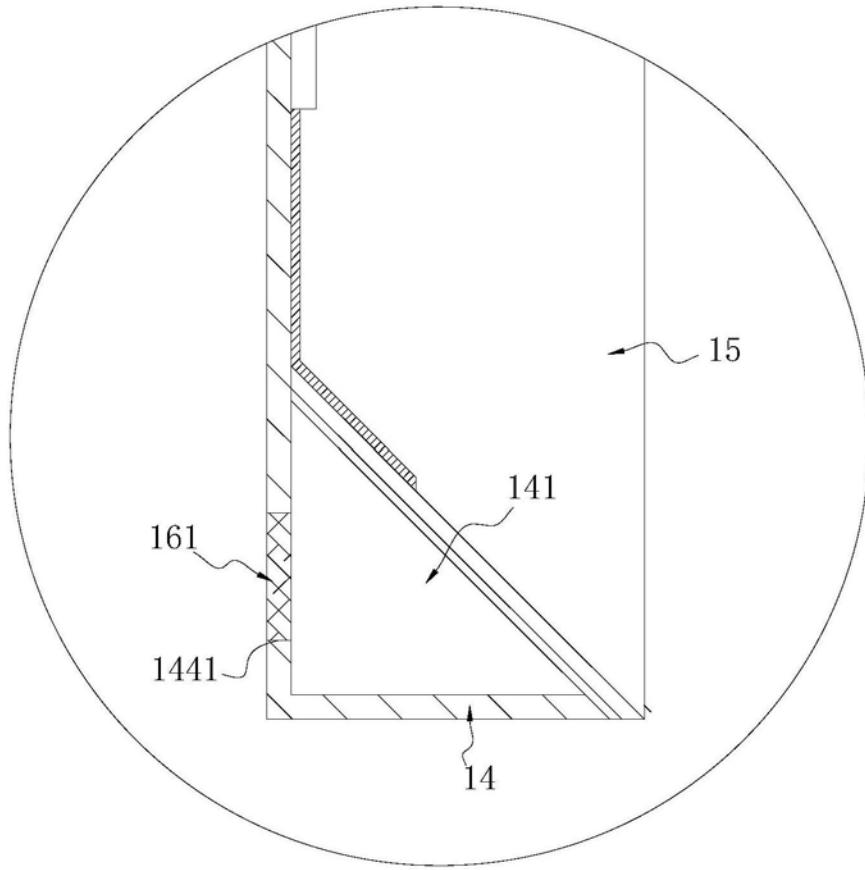


图6

专利名称(译)	LCD显示器		
公开(公告)号	<a href="#">CN209311833U</a>	公开(公告)日	2019-08-27
申请号	CN201821476768.6	申请日	2018-09-10
[标]发明人	李应樵		
发明人	李应樵		
IPC分类号	G02F1/13357 G02F1/1333		
外部链接	<a href="#">Espacenet</a> <a href="#">SIPO</a>		

摘要(译)

本实用新型提供了一种LCD显示器，包括依次设置的背光模组和三维显示模组，所述三维显示模组远离所述背光模组的一侧设有隔热组件；所述隔热组件与所述三维显示模组之间形成有隔热空间。本实用新型提供的LCD显示器，通过背光模组和三维显示模组之间设置隔热组件，有效的降低LCD显示器外的热量进入LCD显示器内部，降低LCD显示器内部的温度，提高LCD的使用寿命；通过设置三维显示模组与背光模组之间的隔热空间，以避免热量直接与三维显示模组接触，减少因温度过高而影响三维显示模组的使用；同时隔热空间也能够保护三维显示模组。

