



(12)实用新型专利

(10)授权公告号 CN 210182040 U

(45)授权公告日 2020.03.24

(21)申请号 201921132727.X

(22)申请日 2019.07.18

(73)专利权人 厦门高卓立光电有限公司  
地址 361009 福建省厦门市火炬高新区(翔安)产业区同龙二路899号201单元

(72)发明人 林金吉 张开阳 黄福星

(74)专利代理机构 昆明合众智信知识产权事务所 53113

代理人 李晓元

(51) Int. Cl.

G09G 3/36(2006.01)

G09G 3/34(2006.01)

G06F 3/02(2006.01)

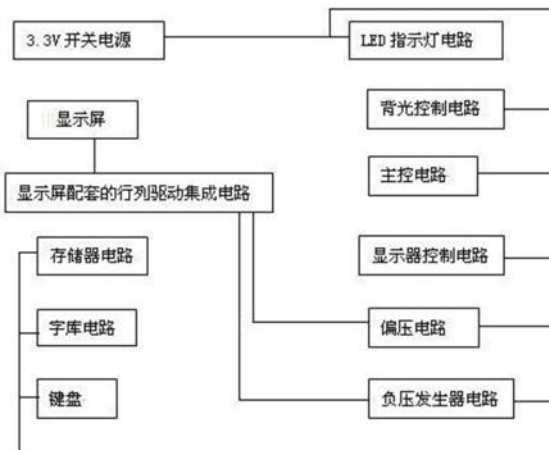
权利要求书1页 说明书6页 附图8页

(54)实用新型名称

一种人机交互液晶显示模块装置

(57)摘要

一种人机交互液晶显示模块装置,包括3.3V开关电源、显示屏、显示屏配套的行列驱动集成电路,还具有存储器电路、字库电路、LED指示灯电路、背光控制电路、主控电路、显示器控制电路、偏压电路、负压发生器电路和操作键盘;所述开关电源、行列驱动集成电路、存储器电路、字库电路、LED指示灯电路、背光控制电路、主控电路、显示器控制电路、偏压电路、负压发生器电路和操作键盘集成安装在电路板上并内经导线连接,电路板和显示屏安装在壳体内。本新型通过操作按键,结合显示屏显示,能方便输入各相关指令到人工智能设备内主机的主板内,主板对使用者输入的指令进行反馈,控制主机的各种功能,从而实现使用者对人工智能设备的控制目地。



1. 一种人机交互液晶显示模块装置,包括3.3V开关电源、显示屏、显示屏配套的行列驱动集成电路,其特征在于还具有存储器电路、字库电路、LED指示灯电路、背光控制电路、主控电路、显示器控制电路、偏压电路、负压发生器电路和操作键盘;所述开关电源、行列驱动集成电路、存储器电路、字库电路、LED指示灯电路、背光控制电路、主控电路、显示器控制电路、偏压电路、负压发生器电路和操作键盘集成安装在电路板上,电路板和显示屏安装在壳体内;所述3.3V开关电源、显示屏、行列驱动集成电路、存储器电路、字库电路、LED指示灯电路、背光控制电路、主控电路、显示器控制电路、偏压电路、负压发生器电路和操作键盘经导线连接。

2. 根据权利要求1所述的一种人机交互液晶显示模块装置,其特征在于,存储器电路是型号AT24C512存储集成电路,配套有一只外围无极性电容,其间经电路板布线连接。

3. 根据权利要求1所述的一种人机交互液晶显示模块装置,其特征在于,字库电路是型号FONT的字库集成电路,配套有一只外围电阻,其间经电路板布线连接。

4. 根据权利要求1所述的一种人机交互液晶显示模块装置,其特征在于,背光控制电路包括电阻、NPN三极管、无极性电容,其间经电路板布线连接。

5. 根据权利要求1所述的一种人机交互液晶显示模块装置,其特征在于,主控电路包括型号ATMEGA32A的单片机、电阻、晶振、无极性电容,其间经电路板布线连接。

6. 根据权利要求1所述的一种人机交互液晶显示模块装置,其特征在于,显示器控制电路包括型号T6963的显示器集成电路、型号LY62256的显示储存器集成电路、晶振、无极性电容,其间经电路板布线连接。

7. 根据权利要求1所述的一种人机交互液晶显示模块装置,其特征在于,偏压电路包括型号LM324的四运放集成电路和电阻、无极性电容,其间经电路板布线连接。

8. 根据权利要求1所述的一种人机交互液晶显示模块装置,其特征在于,负压发生器电路包括型号AIC1652GSTR负电源发生器集成电路、PNP三极管、电阻、电感、稳压二极管、电解电容和无极性电容、可调电阻,其间经电路布线连接。

## 一种人机交互液晶显示模块装置

### 技术领域

[0001] 本实用新型涉及人机交互设备领域,特别是一种人机交互液晶显示模块装置。

### 背景技术

[0002] 随着社会科技的进步,人工智能在计算机领域内,得到了愈加广泛的重视,并在机器人、经济政治决策、控制系统、仿真系统中得到了广泛应用。现有的人工智能设备(比如电脑服务器)使用时需要通过键盘(电脑键盘)输入相应数字、文字指令到人工智能设备主机的主板内,主板对输入的指令进行处理后,主板对使用者输入的指令进行反馈,控制主机的各种功能,从而实现使用者对人工智能设备的控制。现有的人工智能设备由于需要键盘输入指令信号,键盘等存在体积大、安装及使用不便、成本高的缺点,对人工智能设备的应用带来了一定影响。

### 实用新型内容

[0003] 为了克服现有人工智能设备输入指令中使用键盘存在的弊端,本实用新型提供了体积小、结构紧凑,可方便安装在人工智能设备外侧任何一个方位,使用中在相关电路共同作用下,通过简单操作17只操作按键,结合显示屏实时显示的数字,能方便输入各相关指令到人工智能设备内主机的主板内,主板对输入的指令进行处理后,主板对使用者输入的指令进行反馈,控制主机的各种功能,从而实现使用者对人工智能设备控制目地的一种人机交互液晶显示模块装置。

[0004] 本实用新型解决其技术问题所采用的技术方案是:

[0005] 一种人机交互液晶显示模块装置,包括3.3V开关电源、显示屏、显示屏配套的行列驱动集成电路,其特征在于还具有存储器电路、字库电路、LED指示灯电路、背光控制电路、主控电路、显示器控制电路、偏压电路、负压发生器电路和操作键盘;所述开关电源、行列驱动集成电路、存储器电路、字库电路、LED 指示灯电路、背光控制电路、主控电路、显示器控制电路、偏压电路、负压发生器电路和操作键盘集成安装在电路板上,电路板和显示屏安装在壳体内;所述3.3V开关电源、显示屏、行列驱动集成电路、存储器电路、字库电路、LED指示灯电路、背光控制电路、主控电路、显示器控制电路、偏压电路、负压发生器电路和操作键盘经导线连接。

[0006] 进一步地,所述存储器电路是型号AT24C512存储集成电路,配套有一只外围无极性电容,其间经电路板布线连接。

[0007] 进一步地,所述字库电路是型号FONT的字库集成电路,配套有一只外围电阻,其间经电路板布线连接。

[0008] 进一步地,所述背光控制电路包括电阻、NPN三极管、无极性电容,其间经电路板布线连接。

[0009] 进一步地,所述主控电路包括型号ATMEGA32A的单片机、电阻、晶振、无极性电容,其间经电路板布线连接。

[0010] 进一步地,所述显示器控制电路包括型号T6963的显示器集成电路、型号LY62256的显示存储器集成电路、晶振、无极性电容,其间经电路板布线连接。

[0011] 进一步地,所述偏压电路包括型号LM324的四运放集成电路和电阻、无极性电容,其间经电路板布线连接。

[0012] 进一步地,所述负压发生器电路包括型号AIC1652GSTR负电源发生器集成电路、PNP三极管、电阻、电感、稳压二极管、电解电容和无极性电容、可调电阻,其间经电路布线连接。

[0013] 本实用新型有益效果是:本新型体积小、结构紧凑,可方便安装在人工智能设备外侧任何一个方位,使用中在3.3V开关电源、显示屏配套的行列驱动集成电路、存储器电路、字库电路、LED指示灯电路、背光控制电路、主控电路、显示器控制电路、偏压电路、负压发生器电路共同作用下,通过操作、操作键盘的多只按键,结合显示屏显示,能方便输入各相关指令到人工智能设备内主机的主板内,主板对输入的指令进行处理后,主板对使用者输入的指令进行反馈,控制主机的各种功能,从而实现使用者对人工智能设备的控制目地。基于上述,所以本使用新型具有好的应用前景。

#### 附图说明

[0014] 以下结合附图和实施例将本实用新型做进一步说明。

[0015] 图1是本实用新型存储器电路的电路图。

[0016] 图2是本实用新型字库电路的电路图。

[0017] 图3是本实用新型LED指示灯电路的电路图。

[0018] 图4是本实用新型背光控制电路的电路图。

[0019] 图5是本实用新型操作键盘的电路图。

[0020] 图6是本实用新型显示器控制电路的电路图。

[0021] 图7是本实用新型偏压电路的电路图。

[0022] 图8是本实用新型负压发生器电路的电路图。

[0023] 图9是本实用新型主控电路的电路图。

[0024] 图10是本实用新型结构框图。

[0025] 图11是本新型总体电路图。

#### 具体实施方式

[0026] 图10中所示,一种人机交互液晶显示模块装置,包括3.3V开关电源、显示屏、显示屏配套的行列驱动集成电路,还具有存储器电路、字库电路、LED指示灯电路、背光控制电路、主控电路、显示器控制电路、偏压电路、负压发生器电路和操作键盘,开关电源、行列驱动集成电路、存储器电路、字库电路、LED 指示灯电路、背光控制电路、主控电路、显示器控制电路、偏压电路、负压发生器电路和操作键盘集成安装在电路板上、并经电路板布线连接,电路板和显示屏安装在壳体内,按键的前端和显示屏的显示界面分别位于元件盒前上部开口和前下部多个开孔外。

[0027] 图1、2、3、4、5、6、11中所示,显示屏是规格240\*64像素LCD显示屏成品,其具有配套的四路行列驱动集成电路U3、U4、U5、U6(型号AX6086)。存储器电路是型号AT24C512存储集

成电路U10,配套有一只外围无极性电容C9,其间经电路板布线连接,无极性电容C9两端分别和存储集成电路U10的VCC端口8脚及A0端口11脚、A1端口2脚、NC端口3脚、GND端口4脚连接。字库电路U11是型号FONT的字库集成电路,配套有一只外围电阻R21,其间经电路板布线连接,字库集成电路的VDD端口8脚、HOLD端口7脚分别和电阻R21两端连接。LED指示灯电路包括四只电阻R12、R13、R14、R15以及四只发光二极管 LED1、LED2、LED3、LED4,其间经电路板布线连接,四只发光二极管LED1、LED2、LED3、LED4正极并联,四只发光二极管LED1、LED2、LED3、LED4负极分别和四只电阻R12、R13、R14、R15一端连接;背光控制电路包括电阻R22、R9及R10、NPN三极管Q2、无极性电容C17,其间经电路板布线连接,第一只电阻R22 一端和NPN三极管Q2基极、无极性电容C17一端连接,无极性电容C17另一端和NPN三极管Q2发射极连接,NPN三极管Q2集电极和第二只电阻R10、第三只电阻R9一端连接,第二只电阻R10、第三只电阻R9另一端分别和显示屏内两只背光二极管LEDK、LEDK负极连接,显示屏内两只背光二极管LEDK、LEDK正极和开关电源的正极电源输出端连接,四只发光二极管LED1、LED2、LED3、LED4发光面位于壳体前端四个开孔外。主控电路包括型号ATMEGA32A的单片机U9,电阻R18、R19、R16、R17,晶振Y2,无极性电容C16、C10、C11,其间经电路板布线连接;单片机U9的PB0端口39脚、PB1端口40脚分别和其中两只电阻R18、R19一端连接,单片机的RXD端口9脚、TXD端口10脚分别和第三只、第四只电阻R16及R17一端连接,单片机U9的VDD端口38脚和第一只无极性电容C16一端连接,单片机U9的XTAL2端口7脚和第二只无极性电容C10一端、晶振Y2一端连接,单片机U9的XTAL1端口8脚和第三只无极性电容C11一端、晶振 Y2另一端连接,第一只、第二只及第三只无极性电容C16、C10、C11另一端接地。显示器控制电路包括型号T6963的显示器集成电路U1、型号LY62256的显示存储器集成电路U2、晶振Y1、无极性电容C5,其间经电路板布线连接,晶振Y1其中两端分别和显示器集成电路U1的X1端口66脚、X0端口67脚连接,无极性电容C5一端和显示存储器集成电路U2的VDD端口28脚、显示器集成电路U1的VDD端口27脚连接,晶振Y1第三端和无极性电容C5另一端、显示存储器集成电路U2的GND端口14脚连接,显示存储器集成电路U2的WE端口27脚、A13端口26脚、A8端口25脚、A9端口24脚、A11端口23脚、A10端口21脚、CE端口20脚、D7端口19脚、D6端口18脚、D5端口7脚、D4端口16脚、D3端口15脚、A14端口1脚、A12端口2脚、A7端口3脚、A6端口4脚、A5端口5脚、A4端口6脚、A3端口7脚、A2端口8脚、A1 端口9脚、A0端口10脚、Q0端口11脚、Q1端口12脚、Q2端口13脚分别和显示器集成电路U1的r/w 端口31脚、ad13端口46脚、ad8端口41脚、ad9端口42脚、ad11端口44脚、ad10端口43脚、EC端口32脚、d7端口30脚、d6端口29脚、d5端口28脚、d4端口26脚、d3端口25脚、ad14端口47脚、ad12端口45脚、ad7端口40脚、ad6端口39脚、ad5端口38脚、ad4端口37脚、ad3端口36脚、ad2 端口35脚、ad1端口34脚、ad1端口34脚、d0端口22脚、ad0端口33脚、d1端口23脚连接,显示存储器集成电路U1的VDD端口28脚及GND端口14脚分别和第二只电阻C1两端连接。

[0028] 图7、8、9、11中所示,偏压电路包括型号LM324的四运放集成电路U7和电阻R1、R2、R3、R4、R5,无极性电容C7,其间经电路板布线连接,第一只电阻R1一端和无极性电容C7一端、运放集成电路 U7的VDD端口4脚连接,第一只电阻R1另一端和第二只电阻R2一端、运放集成电路U7的1R端口3 脚连接,第二只电阻R2另一端和第三只电阻R3一端、运放集成电路U7的2R端口5脚连接,第三只电阻R3另一端和运放集成电路U7的3R端口10脚、第四只电阻R4一端连接,第四只电阻R4另一端和第五只电阻R5一端、运放集成电路U7的4R端口13脚连接,

第五只电阻R5另一端和运放集成电路U7的V0端口11脚、无极性电容C7另一端连接。负压发生器电路包括型号AIC1652GSTR负电源发生器集成电路U8,PNP三极管Q1,电阻R6、R7、R8,电感L1,稳压二极管D1,电解电容C15和无极性电容C8、C12、C13、C14,可调电阻R11;其间经电路布线连接,负电源发生器集成电路U8的Vin端口1脚和第一只无极性电容C8一端、PNP三极管Q1发射极、负电源发生器集成电路U8的CL端口8脚连接,第一只无极性电容C8另一端和第二只无极性电容C12一端、电解电容C15正极、电感L1一端、负电源发生器集成电路U8的GND端口5脚、第三只无极性电容C14一端连接,负电源发生器集成电路U8的VREF端口2脚和第二只无极性电容C12一端、可调电阻R11一端连接,可调电阻R11另一端和第一只电阻R6一端连接,第一只电阻R6另一端和第二只电阻R7一端、第四只无极性电容C13一端、负电源发生器集成电路U8的FB端口4脚连接,第四只无极性电容C13另一端和第二只电阻R7另一端、稳压二极管D1正极、电解电容C15负极、第三只无极性电容C14另一端连接,电感L1另一端和稳压二极管D1负极、PNP三极管Q1集电极连接,负电源发生器集成电路U8的DLOW端口6脚和第四只电阻R8一端连接,第四只电阻R8另一端和PNP三极管Q1基极、负电压电源发生器集成电路U8的HHI端口7脚连接。操作键盘包括十七只点动式常开触点微动按键开关K1、K2、K3、K4、K5、K6、K7、K8、K9、K10、K11、K12、K13、K14、K15、K16、K17和一只电阻R20,第一只到第六只开关K1、K2、K3、K4、K5、K6一端连接,第七只到第十二只开关K7、K8、K9、K10、K11、K12一端连接,第十三到第十七只开关K13、K14、K15、K16、K17一端和电阻R20一端连接。

[0029] 图1、2、3、4、5、6、7、8、9、11中所示,开关电源的电源输出两端VDD及GND和存储器电路电源输入两端存储器集成电路U10的8及1脚、字库电路电源输入两端字库集成电路U11的8及4脚、主控电路电源输入两端单片机的27及28脚、显示器控制电路电源输入两端显示器集成电路的61及62脚、负压发生器电路电源输入两端负电源发生器集成电路的1及5脚、背光控制电路的电源输入两端显示屏内两只背光二极管LEDK及LEDK正极及NPN三极管Q1发射极分别经导线连接。开关电源的正极电源输出端VDD和偏压电路正极电源输入端四运放集成电路的3脚连接。开关电源的正极电源输出端VDD和LED指示灯电路的正极电源输入端四只发光二极管LED1、LED2、LED3、LED4正极连接。主控电路的四个负极电源输出端口单片机的PD3端口12脚、PD2端口11脚、PC2端口21脚、PC3端口22脚分别和LED指示灯电路四只发光二极管LED1、LED2、LED3、LED4负极电源输入端连接。主控电路的信号输出端单片机BKLC端口16脚和背光控制电路的信号输入端电阻R22另一端连接。操作键盘的电源输出端第一只到第六只开关K1、K2、K3、K4、K5、K6一端,第七只到第十二只开关K7、K8、K9、K10、K11、K12一端和主控电路其中两个信号端口电阻R19及电阻R18另一端分别连接,第一只到第六只开关K1、K2、K3、K4、K5、K6另一端,第七只到第十二只开关K7、K8、K9、K10、K11、K12另一端,第十三到第十七只开关K13、K14、K15、K16、K17另一端和主控电路其中六个信号端口PB2端口42脚、PB3端口43脚、PB4端口44脚、PB5端口1脚、PB6端口2脚PB7端口3脚分别连接。字库电路的三个数据端口字库集成电路的M0端口5脚、SCK端口6脚、MI端口2脚和主控电路第九、第十、第十一信号端口单片机的PD5端口14脚、PD4端口13脚、PD6端口15脚分别连接。存储器电路的两个数据端口存储器的SCL端口6脚、SDA端口5脚和主控电路的第十二、第十三信号端口单片机的PC0端口19脚、PC1端口20脚分别连接。显示器控制电路的十一个数据端口DB0端口10脚、DB1端口11脚、DB2端口12脚、DB3端口13脚、DB4端口14脚、DB5端口15脚、DB6端口17脚、DB7端口17脚、WR端口18脚、RD端口19脚、C/D端口21脚和主控电路的单片机第十四到

二十五个信号端口PA0端口37脚、PA1端口36脚、PA2端口35脚、PA3端口34脚、PA4端口33脚、PA5端口 32脚、PA6端口31脚、PA7端口30脚、PC5端口24脚、PC6端口25脚、PC7端口26脚分别连接。显示屏配套的四路行列驱动集成电路信号输入端U3、U4、U5、U6和显示器控制电路的十二到十六个数据输出端口CDATA端口56脚、ED端口52脚、LP端口55脚、FR端口57脚、SCP端口53脚分别连接。负压发生器的负极电源输出端电解电容C15负极、偏压电路的四路正极电源输出端运放V1端口1脚、V2端口6脚、V3端口9脚、V4端口14脚分别和四路行列驱动集成电路U3、U4、U5、U6的四路电源输入两端连接。主控电路的输出端口TXD端口10脚、RXD端口9脚和人工智能设备内主机的主板数据输入端口经数据线连接，负压发生器电路负极电源输出端电解电容C15负极和偏压电路负极电源输入端无极性电容C7另一端连接。

[0030] 图1、2、3、4、5、6、7、8、9、10、11中所示，开关电源的电源输出两端输出的电源进入存储器电路、字库电路、主控电路、显示器控制电路、负压发生器电路、背光控制电路的电源输入两端后，存储器电路、字库电路、主控电路、显示器控制电路、负压发生器电路、背光控制电路处于得电工作状态。开关电源的正极电源输出端输出的电源进入偏压电路、LED指示灯电路的正极电源输入端后，偏压电路、LED指示灯电路正极处于得电工作状态。负压发生器电路中，由于显示屏为产生更好的显示效果，需要四路行列驱动集成电路输出更高的驱动电压，为了达到这个电压值，通常是向负电压方向增加，负压发生器集成电路U8是一款宽工作低功耗的负电源发生器，工作时，负压发生器集成电路U8在其外围元件共同作用下，其7脚产生70KHZ~160KHZ的脉冲开关信号与外部电路PNP三极管Q1、电感L1、稳压二极管D1、电解电容C15组成升压电路将电压上升为负12V，再通过经电阻R6、R7组成的反馈检测电路、输出电压信号进入负压发生器集成电路U8的2脚，进而在负压发生器集成电路U8内部电路作用下，保证了电解电容C15处的电压恒定在一个值上，不会出现当显示屏上显示内容多负载较大时，显示变淡，显示屏一直都能保持很好的显示效果；电解电容C15处输出的负极电源进入显示屏配套的四路行列驱动集成电路U3、U4、U5、U6的负极电源输入端，同时进入偏压电路的负极电源输入端。偏压电路中：工作时，运算放大器U7在其外围元件共同作用下，实际工作中，根据最佳偏压法原理选择电阻值要满足： $R_1=R_2=R_4=R_5=R$ ， $R_3=5R$ ，由于液晶的温度系数较大，以及行列驱动集成电路U3、U4、U5、U6容易引起电压波形的失真，因此在偏压电路中增加运算放大器，利用其具有高输入阻抗，输出低阻抗的特性而组成的跟随器式的分压电路，能很好的减少波形失真，提高驱动能力，偏压电路输出的正极电源进入四路行列驱动集成电路U3、U4、U5、U6的正极电源输入端。由于偏压电路和负压发生器电路输入至四路行列驱动集成电路的电源输入端的输入电源电压增高，四路行列驱动集成电路U3、U4、U5、U6能输出更高的驱动电压进入显示屏，显示屏能产生更好的显示效果。显示器控制电路得电工作后，显示存储器集成电路 U2及振荡器Y1(晶振)、显示器集成电路U1工作时通过驱动方式设置、工作方式寄存器设置、显示寄存器管理产生各路控制及驱动时序脉冲信号，显示器控制电路将单片机处理输出的信号输入到显示屏配套的行列驱动集成电路U3、U4、U5、U6的信号输入端，行列驱动集成电路U3、U4、U5、U6的信号输入端是显示器集成电路U1显示驱动系统的接口，在显示器集成电路U1时序的控制下将图形数据和文本数据锁存在行列驱动器上，从而由此产生的液晶驱动波形，控制LCD屏显示文字及图形、数字等图像。字库集成电路U11是一款含有6763个12X12点阵和16X16点阵的汉字库芯片，支持GB2313国标简体汉字，单片机U9通过串口通讯电路实现与上位机(人工智能设备内主机)的通讯，可接

收ASCII字符和汉字代码,通过操作、操作键盘相应开关,单片机U9计算并从字库集成电路U11获取汉字的代码,然后显示在显示器的屏上。单片机U9具备绘点,直线,矩形,圆,点阵图形等2D图形处理能力,可使用设定好的简单、灵活的控制指令,方便实现绘点,直线,矩形,圆,点阵图形等2D图形显示;通过操作、操作键盘相应按键开关,单片机U9对存储器集成电路U10的控制,使用者可以通过上位机命令存储多达250幅预制显示画面,并可以实现开机显示公司LOGO,可以实现几幅画面按固定时间间隔循环显示。应用中,单片机U9对操作键盘采用扫描方式,操作键盘十七只开关分为3行,分时对每行进行扫描,并采用软件延时处理按键抖动干扰问题,保证按键读取的可靠性,和单片机连接的上位机可利用指令通过单片机的TXD端口、RXD端口U9获取按键的键值,进而完成相应的控制。指示灯电路中,单片机U9能分别实现单四只发光二极管LED1、LED2、LED3、LED4独亮、灭控制(电阻R12、R13、R14、R15分别为发光二极管LED1、LED2、LED3、LED4起到降压限流作用)。使用者通过操作、操作键盘的开关,可经单片机U9控制输入至背光控制电路的信号占空比,当单片机的BKLC端口输出的占空比大时,NPN三极管在外围元件电阻R22、无极性电容C17共同作用下,从其集电极输出的电压高,进而显示屏背光二极管LEDK发光强度大,显示屏显示亮度高,当单片机的BKLC端口输出的占空比小时,NPN三极管,从其集电极输出的电压低,进而显示屏背光二极管LEDK发光强度小,显示屏显示亮度小,可以实现250级亮度控制。操作键盘的按键开关主要方便输入控制信号至单片机U9,进而单片机信号输出端输出不同的控制信号。使用中单片机的RXD、TXD端口输出的各相关指令到人工智能设备内主机的主板内,主板对输入的指令进行处理后,主板对使用者输入的指令进行反馈,控制主机的各种功能,从而实现使用者对人工智能设备控制目的地。本新型元件型号在附图中均已标注,此处不再做赘述。

[0031] 以上显示和描述了本实用新型的基本原理和主要特征及本实用新型的优点,对于本领域技术人员而言,显然本实用新型限于上述示范性实施例的细节,而且在不背离本实用新型的精神或基本特征的情况下,能够以其他的具体形式实现本实用新型。因此,无论从哪一点来看,均应将实施例看作是示范性的,而且是非限制性的,本实用新型的范围由所附权利要求而不是上述说明限定,因此旨在将落在权利要求的等同要件的含义和范围内的所有变化囊括在本实用新型内。

[0032] 此外,应当理解,虽然本说明书按照实施方式加以描述,但并非每个实施方式仅包含一个独立的技术方案,说明书的这种叙述方式仅仅是为清楚起见,本领域技术人员应当将说明书作为一个整体,各实施例中的技术方案也可以经适当组合,形成本领域技术人员可以理解的其他实施方式。

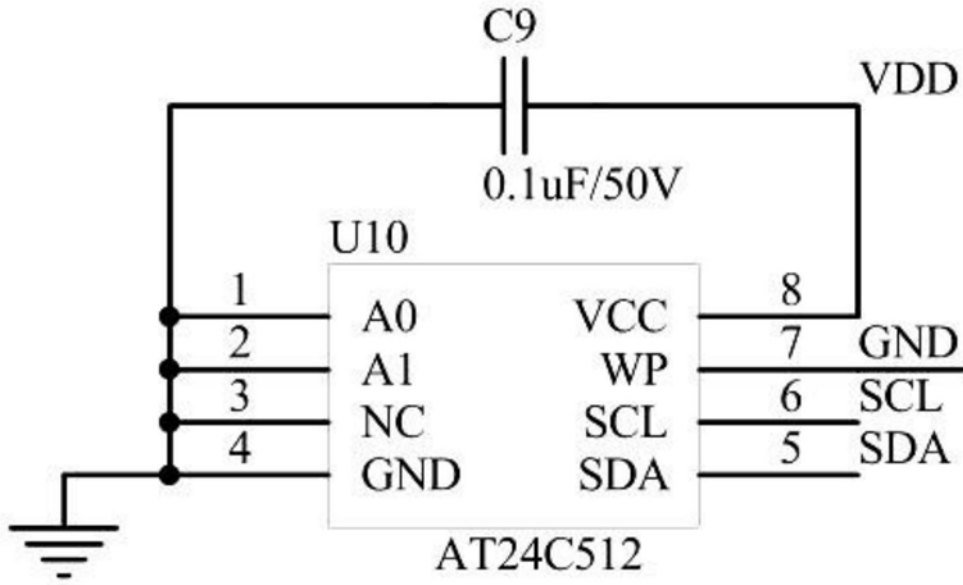


图1

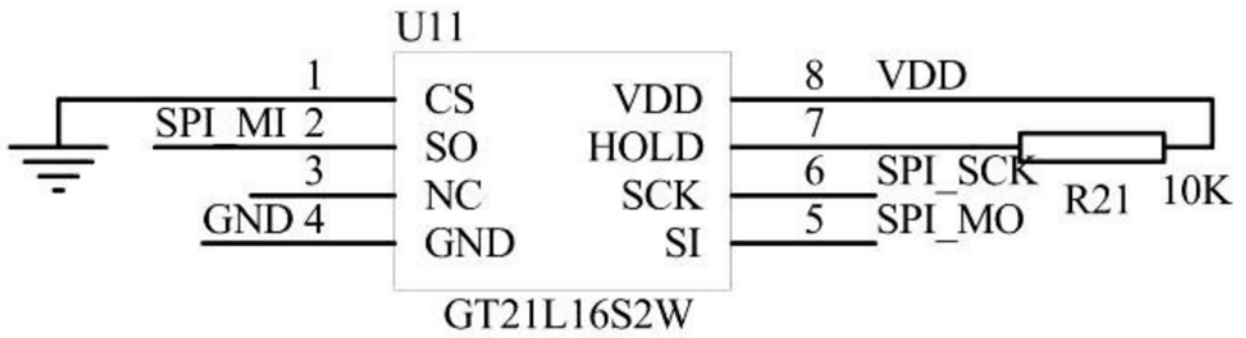


图2

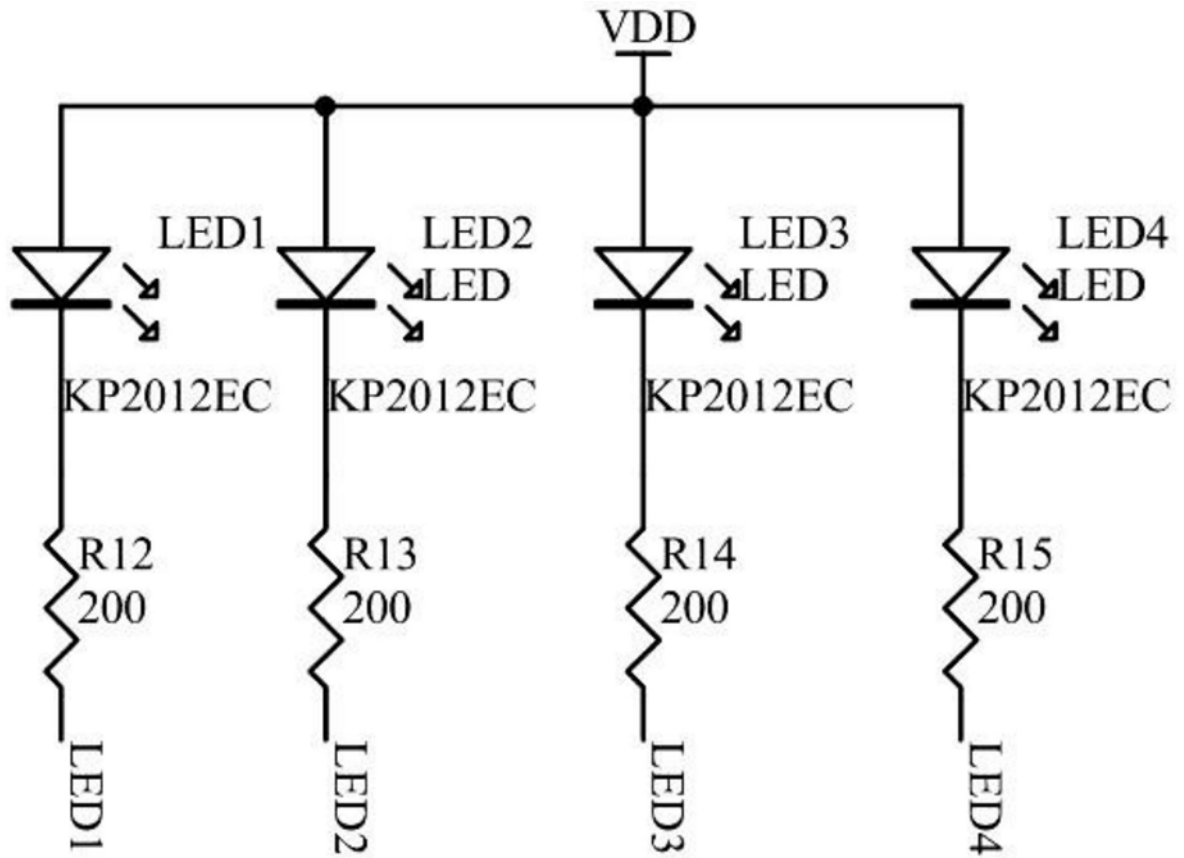


图3

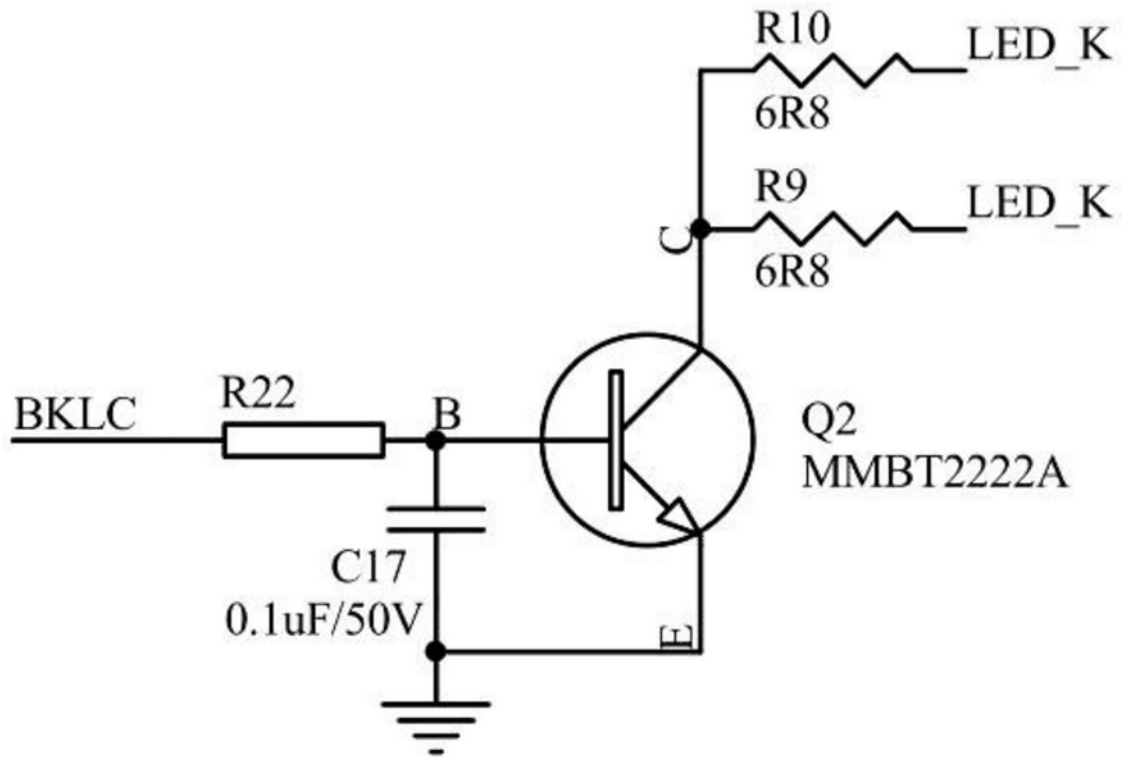


图4

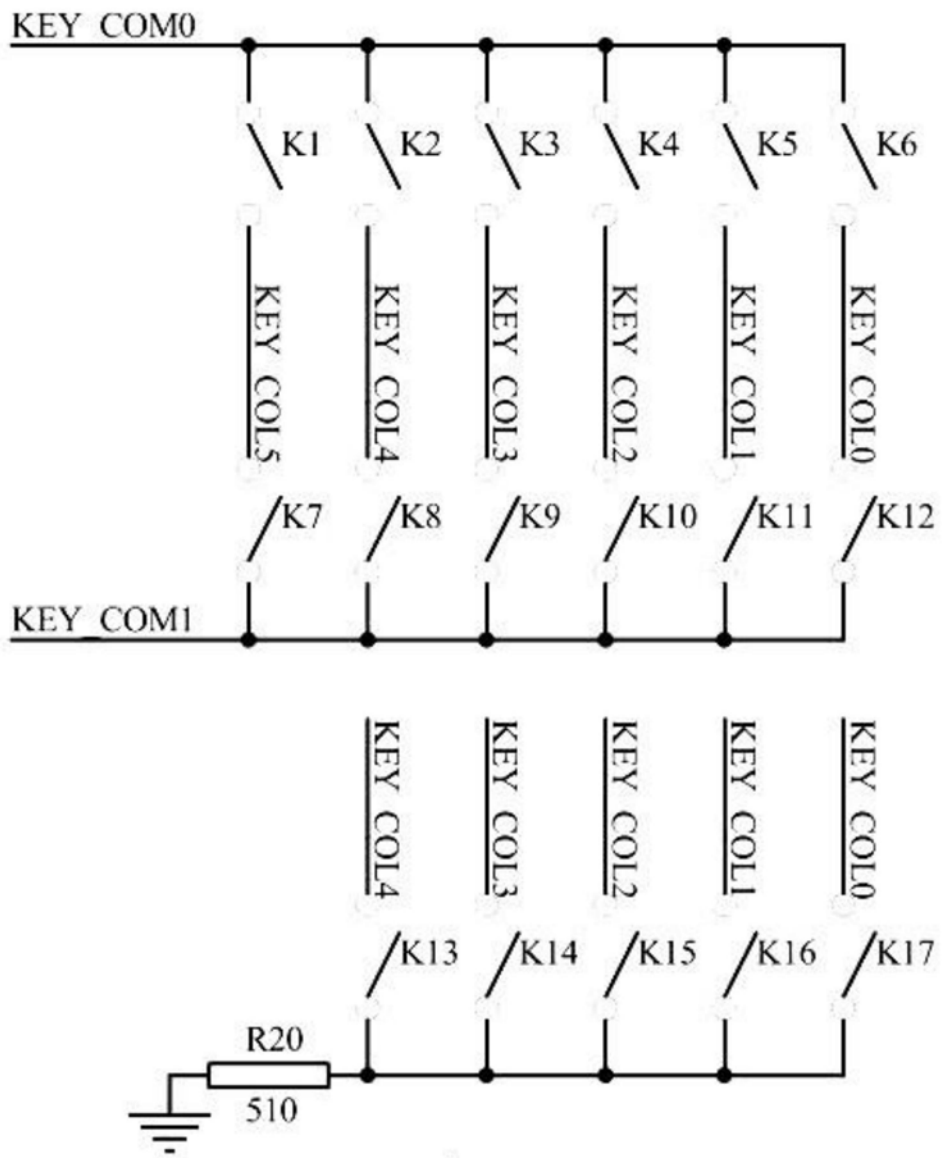


图5

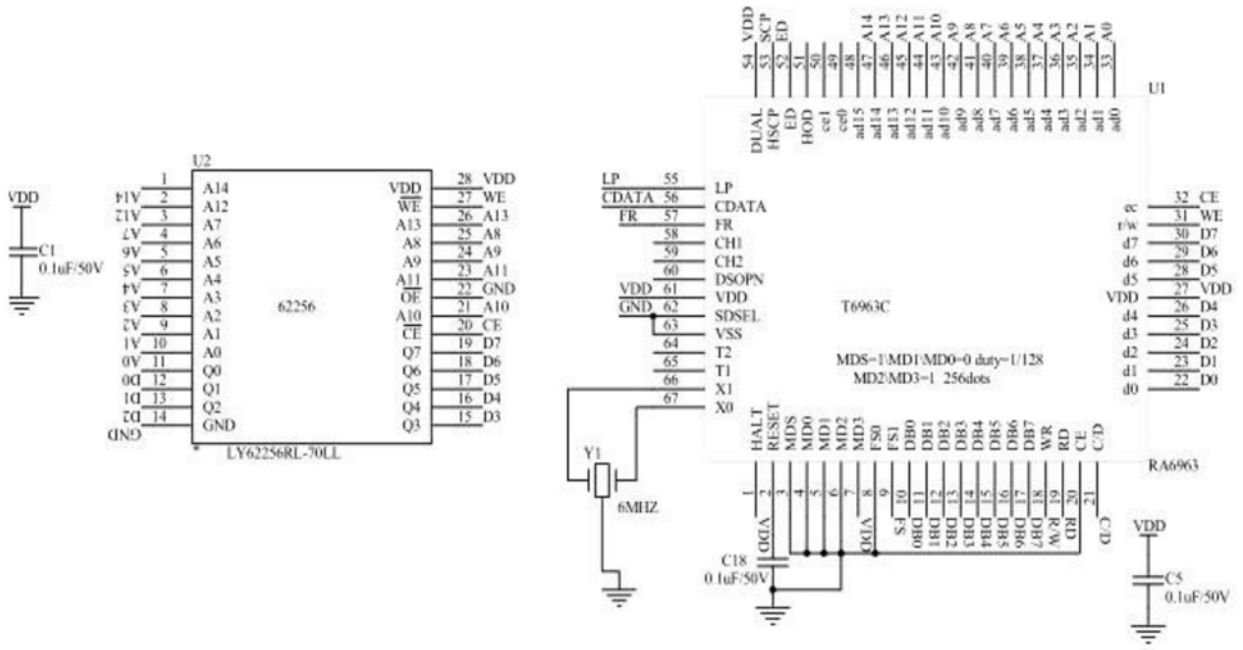


图6

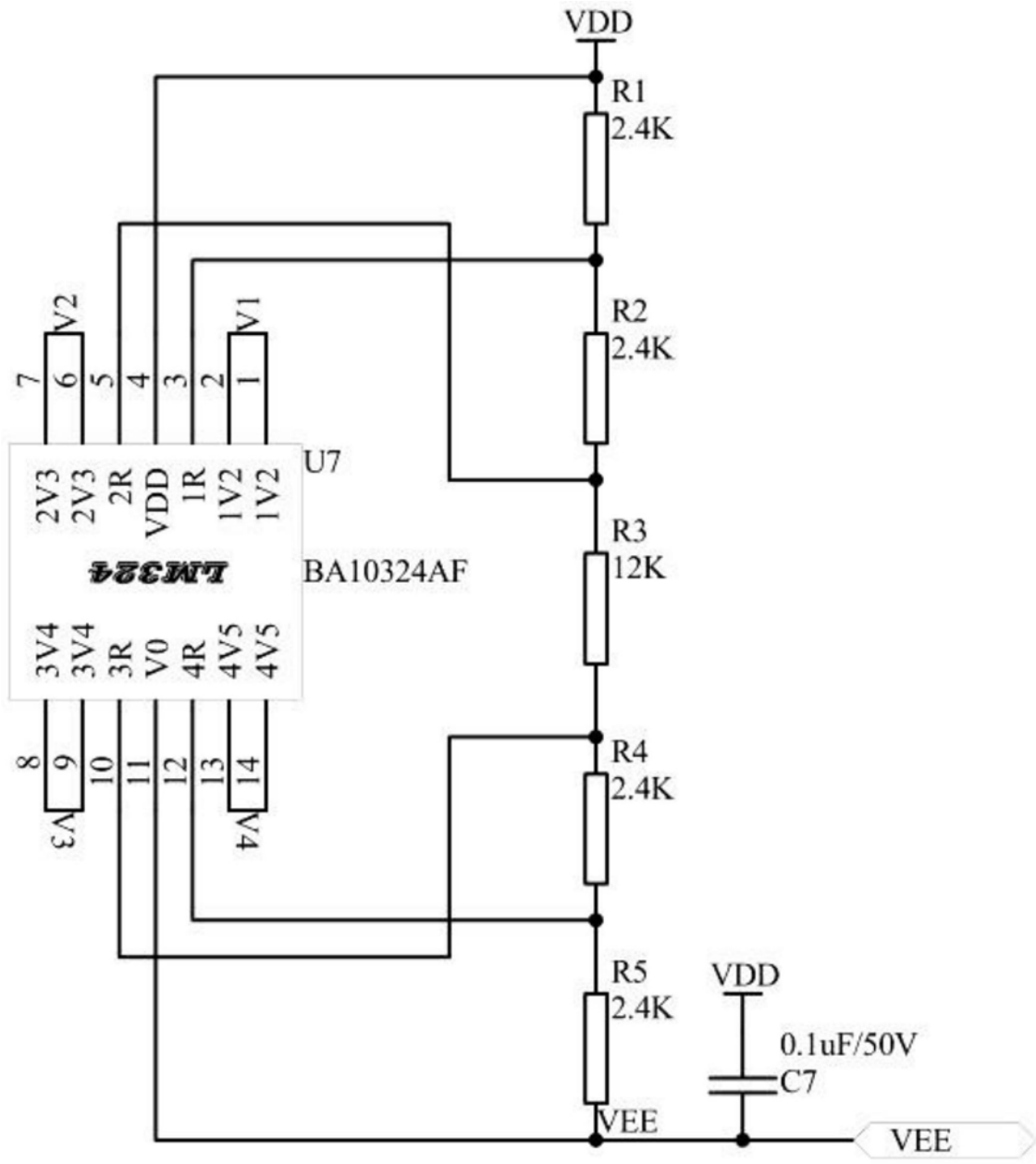


图7





专利名称(译)	一种人机交互液晶显示模块装置		
公开(公告)号	<a href="#">CN210182040U</a>	公开(公告)日	2020-03-24
申请号	CN201921132727.X	申请日	2019-07-18
[标]发明人	林金吉 张开阳 黄福星		
发明人	林金吉 张开阳 黄福星		
IPC分类号	G09G3/36 G09G3/34 G06F3/02		
代理人(译)	李晓元		
外部链接	<a href="#">Espacenet</a> <a href="#">SIPO</a>		

摘要(译)

一种人机交互液晶显示模块装置，包括3.3V开关电源、显示屏、显示屏配套的行列驱动集成电路，还具有存储器电路、字库电路、LED指示灯电路、背光控制电路、主控电路、显示器控制电路、偏压电路、负压发生器电路和操作键盘；所述开关电源、行列驱动集成电路、存储器电路、字库电路、LED指示灯电路、背光控制电路、主控电路、显示器控制电路、偏压电路、负压发生器电路和操作键盘集成安装在电路板上并内经导线连接，电路板和显示屏安装在壳体内。本新型通过操作按键，结合显示屏显示，能方便输入各相关指令到人工智能设备内主机的主板内，主板对使用者输入的指令进行反馈，控制主机的各种功能，从而实现使用者对人工智能设备的控制目地。

