



(12)实用新型专利

(10)授权公告号 CN 206516295 U

(45)授权公告日 2017.09.22

(21)申请号 201720125243.7

(22)申请日 2017.02.13

(73)专利权人 深圳市中渤光电有限公司

地址 518000 广东省深圳市龙华新区民治街道工业大道与民治路交汇处万众数码中心7层711号

(72)发明人 尹海洋

(74)专利代理机构 深圳茂达智联知识产权代理事务所(普通合伙) 44394

代理人 夏龙

(51)Int.Cl.

G09F 9/35(2006.01)

G09F 9/302(2006.01)

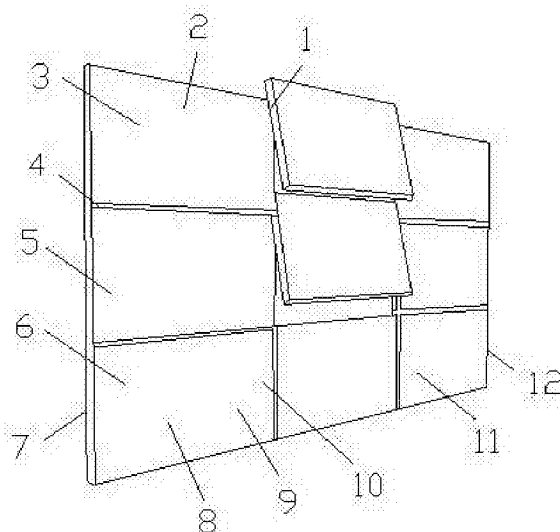
权利要求书1页 说明书3页 附图2页

(54)实用新型名称

一种快速无缝拼接显示屏

(57)摘要

本实用新型公开了一种快速无缝拼接显示屏,其结构包括拼缝口、外框、液晶层、密封胶、驱动芯片、CF基板、TFT基板、机箱、背光模器、显示屏主体、箱体、箱锁装置,所述拼缝口与外框相连接,所述液晶层涂有密封胶,所述箱锁装置由弯钩固件、U形钢架、圆点、卡紧件、弹簧、连杆、手柄护套组成,所述弯钩固件设在U形钢架上方,所述U形钢架上设有圆点,所述圆点与卡紧件固定连接,所述弹簧与连杆相连接,所述连杆上设有手柄护套,所述弯钩固件设在箱体上。本实用新型设有箱锁装置,能够紧固住上下左右的箱体,提高紧固性能,有效减少震动,避免结构崩塌。



1. 一种快速无缝拼接显示屏,其特征在于:其结构包括拼缝口(1)、外框(2)、液晶层(3)、密封胶(4)、驱动芯片(5)、CF基板(6)、TFT基板(7)、机箱(8)、背光模器(9)、显示屏主体(10)、箱体(11)、箱锁装置(12),所述拼缝口(1)与外框(2)相连接,所述液晶层(3)涂有密封胶(4),所述驱动芯片(5)与CF基板(6)相连接,所述机箱(8)与背光模器(9)相连接,所述箱体(11)上设有箱锁装置(12),所述箱锁装置(12)由弯钩固件(121)、U形钢架(122)、圆点(123)、卡紧件(124)、弹簧(125)、连杆(126)、手柄护套(127)组成,所述弯钩固件(121)设在U形钢架(122)上方,所述U形钢架(122)上设有圆点(123),所述圆点(123)与卡紧件(124)固定连接,所述弹簧(125)与连杆(126)相连接,所述连杆(126)上设有手柄护套(127),所述弯钩固件(121)设在箱体(11)上。

2. 根据权利要求1所述的一种快速无缝拼接显示屏,其特征在于:所述外框(2)与液晶层(3)相连接。

3. 根据权利要求1所述的一种快速无缝拼接显示屏,其特征在于:所述密封胶(4)悬空处设有驱动芯片(5)。

4. 根据权利要求1所述的一种快速无缝拼接显示屏,其特征在于:所述CF基板(6)下方设有TFT基板(7)。

5. 根据权利要求1所述的一种快速无缝拼接显示屏,其特征在于:所述TFT基板(7)上方设有液晶层(3)。

6. 根据权利要求1所述的一种快速无缝拼接显示屏,其特征在于:所述显示屏主体(10)设在箱体(11)前方。

一种快速无缝拼接显示屏

技术领域

[0001] 本实用新型是一种快速无缝拼接显示屏,属于LED技术领域。

背景技术

[0002] 拼接主要有两种,一种是传统的大屏幕显示墙硬拼接技术,另一种是采用边缘融合技术的投影机无缝拼接技术。其中:DLP拼接、CRT拼接、PDP等离子拼接、LCD液晶拼接都有缝隙。投影机加边缘融合器加拼接器的方式能实现真正的无缝拼接。相应的拼接屏就由对应的拼接方式拼接而成。

[0003] 现有技术公开了申请号为:201620711799.X的一种无线拼接小间距LED显示屏,包括箱体、左右快速锁、无线航插连接、上下快速锁,所述箱体正面设置有波纹吸光面罩,所述箱体两侧设置有所述左右快速锁,所述箱体上部设置有所述上下快速锁,所述箱体四角设置有箱体安装固定孔,所述箱体中间设置有LED显示屏,所述LED显示屏下方设置有指示灯安装孔,所述LED显示屏上方设置有智能感光调节器,所述箱体中间上方设置有所述无线航插连接。有益效果在于:该改进的小间距LED显示屏超高密度,在面积不大的情况下均可播放高分辨率的视频,超高清,可近距离观看,高刷新,刷新频率5000HZ以上,可实现无缝拼接,模块化设计,前后可维护。但是其不足之处在于大屏幕显示墙硬拼接技术主要采用多个箱体拼接而成,紧固性较差,震动容易使结构崩塌。

实用新型内容

[0004] 针对现有技术存在的不足,本实用新型目的是提供一种快速无缝拼接显示屏,以解决现有的快速无缝拼接显示屏拼接技术主要采用多个箱体拼接而成,紧固性较差,震动容易使结构崩塌的问题。

[0005] 为了实现上述目的,本实用新型是通过如下的技术方案来实现:一种快速无缝拼接显示屏,其结构包括拼缝口、外框、液晶层、密封胶、驱动芯片、CF基板、TFT基板、机箱、背光模组、显示屏主体、箱体、箱锁装置,所述拼缝口与外框相连接,所述液晶层涂有密封胶,所述驱动芯片与CF基板相连接,所述机箱与背光模组相连接,所述箱体上设有箱锁装置,所述箱锁装置由弯钩固件、U形钢架、圆点、卡紧件、弹簧、连杆、手柄护套组成,所述弯钩固件设在U形钢架上方,所述U形钢架上设有圆点,所述圆点与卡紧件固定连接,所述弹簧与连杆相连接,所述连杆上设有手柄护套,所述弯钩固件设在箱体上。

[0006] 进一步地,所述外框与液晶层相连接。

[0007] 进一步地,所述密封胶悬空处设有驱动芯片。

[0008] 进一步地,所述CF基板下方设有TFT基板。

[0009] 进一步地,所述TFT基板上方设有液晶层。

[0010] 进一步地,所述显示屏主体设在箱体前方。

[0011] 进一步地,所述箱锁装置设在箱体四个方位上。

[0012] 进一步地,所述弯钩固件采用不锈钢材质。

[0013] 本实用新型的有益效果为设有箱锁装置,能够紧固住上下左右的箱体,提高紧固性能,有效减少震动,避免结构崩塌。

附图说明

[0014] 通过阅读参照以下附图对非限制性实施例所作的详细描述,本实用新型的其它特征、目的和优点将会变得更明显:

[0015] 图1为本实用新型一种快速无缝拼接显示屏的结构示意图;

[0016] 图2为本实用新型的箱锁装置示意图;

[0017] 图3为本实用新型的工作原理示意图。

[0018] 图中:拼缝口-1、外框-2、液晶层-3、密封胶-4、驱动芯片-5、CF基板-6、TFT基板-7、机箱-8、背光模器-9、显示屏主体-10、箱体-11、箱锁装置-12、弯钩固件-121、U形钢架-122、圆点-123、卡紧件-124、弹簧-125、连杆-126、手柄护套-127。

具体实施方式

[0019] 为使本实用新型实现的技术手段、创作特征、达成目的与功效易于明白了解,下面结合具体实施方式,进一步阐述本实用新型。

[0020] 请参阅图1-图2,本实用新型提供一种技术方案:一种快速无缝拼接显示屏,其结构包括拼缝口1、外框2、液晶层3、密封胶4、驱动芯片5、CF基板6、TFT基板7、机箱8、背光模器9、显示屏主体10、箱体11、箱锁装置12,所述拼缝口1与外框2相连接,所述液晶层3涂有密封胶4,所述驱动芯片5与CF基板6相连接,所述机箱8与背光模器9相连接,所述箱体11上设有箱锁装置12,所述箱锁装置12由弯钩固件121、U形钢架122、圆点123、卡紧件124、弹簧125、连杆126、手柄护套127组成,所述弯钩固件121设在U形钢架122上方,所述U形钢架122上设有圆点123,所述圆点123与卡紧件124固定连接,所述弹簧125与连杆126相连接,所述连杆126上设有手柄护套127,所述弯钩固件121设在箱体11上,所述外框2与液晶层3相连接,所述密封胶4悬空处设有驱动芯片5,所述CF基板6下方设有TFT基板7,所述TFT基板7上方设有液晶层3,所述显示屏主体10设在箱体11前方。

[0021] 在进行使用时,参阅图3,在进行箱体11拼接的时候使用本实用新型。箱体11的四个方向均设有弯钩固件121,将手柄护套127往上抬起,弹簧125所带有的张紧力使连杆126固定在上空,U形钢架122放入弯钩固件121的弯头内,将手柄护套127向下按下,弹簧125所带有的张紧力使U形钢架122与弯钩固件121箍紧,正好使圆点123与卡紧件124嵌入下方卡槽中。以此方法将箱体11四个方向与相邻的箱体11锁住,提高紧固性能。

[0022] 以上显示和描述了本实用新型的基本原理和主要特征和本实用新型的优点,对于本领域技术人员而言,显然本实用新型不限于上述示范性实施例的细节,而且在不背离本实用新型的精神或基本特征的情况下,能够以其他的具体形式实现本实用新型。因此,无论从哪一点来看,均应将实施例看作是示范性的,而且是非限制性的,本实用新型的范围由所附权利要求而不是上述说明限定,因此旨在将落在权利要求的等同要件的含义和范围内的所有变化囊括在本实用新型内。不应将权利要求中的任何附图标记视为限制所涉及的权利要求。

[0023] 此外,应当理解,虽然本说明书按照实施方式加以描述,但并非每个实施方式仅包

含一个独立的技术方案,说明书的这种叙述方式仅仅是为清楚起见,本领域技术人员应当将说明书作为一个整体,各实施例中的技术方案也可以经适当组合,形成本领域技术人员可以理解的其他实施方式。

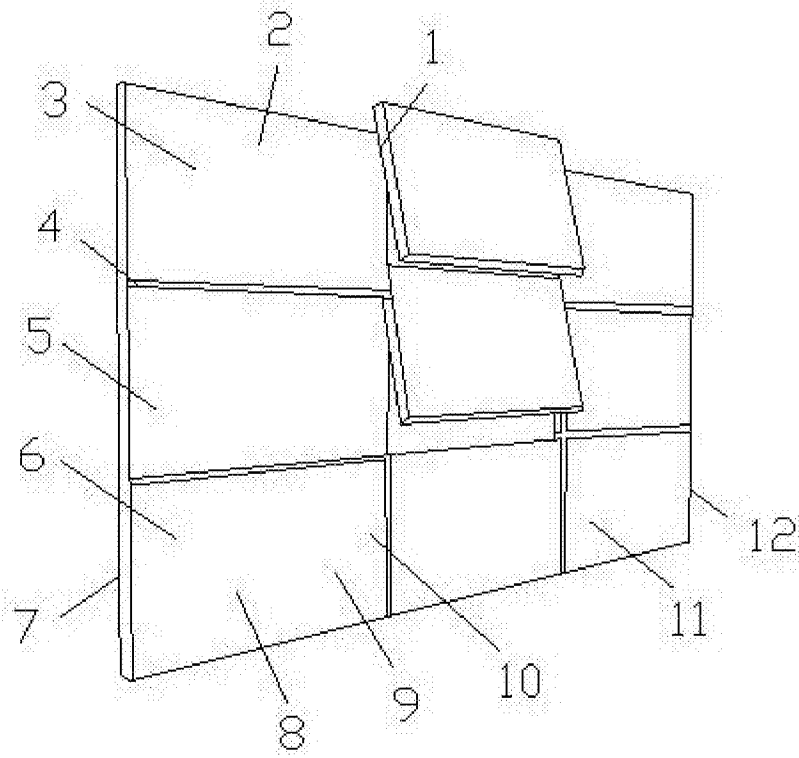


图1

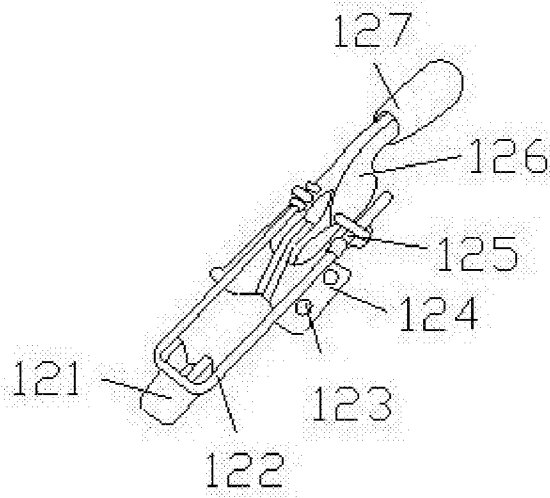


图2

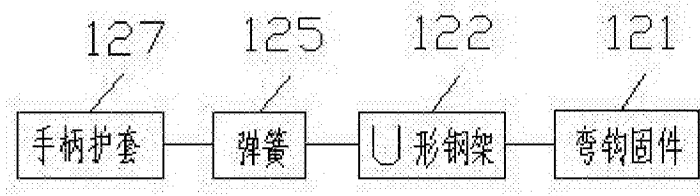


图3

专利名称(译)	一种快速无缝拼接显示屏		
公开(公告)号	CN206516295U	公开(公告)日	2017-09-22
申请号	CN201720125243.7	申请日	2017-02-13
[标]发明人	尹海洋		
发明人	尹海洋		
IPC分类号	G09F9/35 G09F9/302		
代理人(译)	夏龙		
外部链接	Espacenet SIPO		

摘要(译)

本实用新型公开了一种快速无缝拼接显示屏，其结构包括拼缝口、外框、液晶层、密封胶、驱动芯片、CF基板、TFT基板、机箱、背光模组、显示屏主体、箱体、箱锁装置，所述拼缝口与外框相连接，所述液晶层涂有密封胶，所述箱锁装置由弯钩固件、U形钢架、圆点、卡紧件、弹簧、连杆、手柄护套组成，所述弯钩固件设在U形钢架上方，所述U形钢架上设有圆点，所述圆点与卡紧件固定连接，所述弹簧与连杆相连接，所述连杆上设有手柄护套，所述弯钩固件设在箱体上。本实用新型设有箱锁装置，能够紧固住上下左右的箱体，提高紧固性能，有效减少震动，避免结构崩塌。

