



(12)实用新型专利

(10)授权公告号 CN 205679889 U

(45)授权公告日 2016. 11. 09

(21)申请号 201620562748.5

(22)申请日 2016.06.08

(73)专利权人 广州市拓宝电子科技有限公司
地址 511341 广东省广州市新塘镇新塘大道西630

(72)发明人 毕四明 商伟

(51) Int. Cl.
G02F 1/13357(2006.01)
G02B 6/00(2006.01)

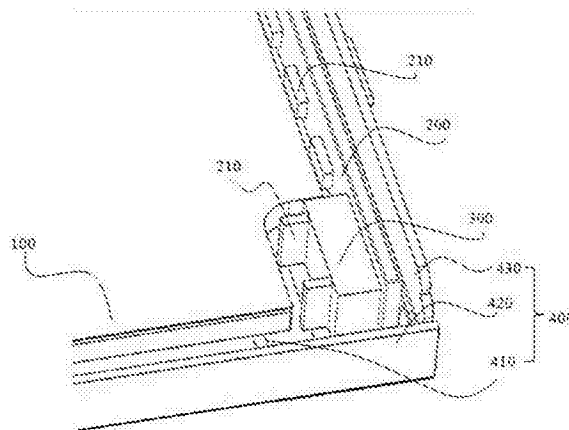
权利要求书1页 说明书3页 附图1页

(54)实用新型名称

一种液晶显示器的导光板与发光条安装结构

(57)摘要

本实用新型提供了一种液晶显示器的导光板与发光条安装结构,包括:导光板、发光条、限位块和背板,所述背板包括背挡板、下挡板和侧挡板,导光板安装在背挡板上,发光条安装在导光板与侧挡板之间,发光条靠近导光板一侧设置有多个并排间隔均匀分布的镭射灯头,导光板的右下角设置有缺位,缺位处安装有与发光条固定连接的限位块,限位块的顶端与导光板缺位的底端接触,限位块的底端与下挡板接触,限位块远离侧挡板一侧设置有镭射灯头。本液晶显示器的导光板与发光条安装结构通过设置限位块保证导光板与发光条、导光板与背板之间保持足够的缝隙,防止导光板受热膨胀后损坏,同时通过优化发光条上镭射灯头的分布,保证导光板侧入光的均匀分布。



1. 一种液晶显示器的导光板与发光条安装结构,其特征包括:导光板(100)、发光条(200)、限位块(300)和背板(400),所述背板(400)包括背挡板(410)、下挡板(420)和侧挡板(430),导光板(100)安装在背挡板(410)上,发光条(200)安装在导光板(100)与侧挡板(430)之间,所述发光条(200)靠近导光板(100)一侧设置有多个并排间隔均匀分布的镭射灯头(210),所述导光板(100)的右下角设置有缺位,所述缺位处安装有与发光条(200)固定连接的限位块(300),所述限位块(300)的顶端与导光板(100)缺位的底端接触,所述限位块(300)的底端与下挡板(420)接触,所述限位块(300)远离侧挡板(430)一侧设置有镭射灯头(210)。

2. 如权利要求1所述的液晶显示器的导光板与发光条安装结构,其特征包括:所述导光板(100)的底端与下挡板(420)之间保持2-5mm的缝隙。

3. 如权利要求1所述的液晶显示器的导光板与发光条安装结构,其特征包括:所述导光板(100)的侧端与镭射灯头(210)之间保持2-5mm的缝隙。

4. 如权利要求1所述的液晶显示器的导光板与发光条安装结构,其特征包括:所述镭射灯头(210)之间的距离为5-20mm。

5. 如权利要求3所述的液晶显示器的导光板与发光条安装结构,其特征包括:所述镭射灯头(210)之间的距离为10mm。

一种液晶显示器的导光板与发光条安装结构

技术领域

[0001] 本实用新型属于家用电器技术领域,具体涉及一种液晶显示器的导光板与发光条安装结构。

背景技术

[0002] 导光板是利用光学级的压克力/PC板材,然后用具有极高反射率且不吸光的高科技材料,在光学级的压克力板材底面用UV网版印刷技术印上导光点。利用光学级压克力板材吸取从灯发出来的光在光学级压克力板材表面的停留,当光线射到各个导光点时,反射光会往各个角度扩散,然后破坏反射条件由导光板正面射出。通过各种疏密、大小不一的导光点,可使导光板均匀发光。反射片的用途在于将底面露出的光反射回导光板中,用来提高光的使用效率。

[0003] 目前导光板的入光方式主要分为两种,既侧入式和直下式;侧入式是指将发光体(灯管或LED)放置于导光板的侧部;直下式是指将发光体(灯管或LED)放置于导光板的下方。侧入式入光方法对发光体的安装要求较高,既要保证侧入光的分布均匀,又需要保证导光板受热膨胀后不与发光体或者背板接触,防止损坏导光板或者发光体。

实用新型内容

[0004] 为解决现有技术的不足,本实用新型提供了一种液晶显示器的导光板与发光条安装结构,通过设置限位块保证导光板与发光条、导光板与背板之间保持足够的缝隙,防止导光板受热膨胀后损坏,同时通过优化发光条上镭射灯头的分布,保证导光板侧入光的均匀分布。

[0005] 为实现上述技术方案,本实用新型提供了一种液晶显示器的导光板与发光条安装结构,包括:导光板、发光条、限位块和背板,所述背板包括背挡板、下挡板和侧挡板,导光板安装在背挡板上,发光条安装在导光板与侧挡板之间,所述发光条靠近导光板一侧设置有多个并排间隔均匀分布的镭射灯头,所述导光板的右下角设置有缺位,所述缺位处安装有与发光条固定连接的限位块,所述限位块的顶端与导光板缺位的底端接触,所述限位块的底端与下挡板接触,所述限位块远离侧挡板一侧设置有镭射灯头。

[0006] 在上述技术方案中,安装在导光板侧端的发光条为镭射灯头提供光源,镭射灯头均匀将光束从导光板的侧端射入,限位块的作用是限制导光板和背板下挡板之间,以及限制导光板和镭射灯头之间保持适当的缝隙,防止导光板工作过程中由于发热膨胀,导致导光板与镭射灯头或者下挡板之间发生接触,导致导光板或者镭射灯头损坏。

[0007] 优选的,所述导光板的底端与下挡板之间保持2-5mm的缝隙。

[0008] 优选的,所述导光板的侧端与镭射灯头之间保持2-5mm的缝隙。经实验发现导光板在受热后膨胀的最大距离不超过1.6mm,因此确定2-5mm的安全距离足够保证导光板不与镭射灯头和下挡板碰触。同时导光板与镭射灯头和下挡板之间的距离不宜过大,否则会增加显示器的尺寸,增加边框的长度。

[0009] 优选的,所述镭射灯头之间的距离为5-20mm。经实验发现镭射灯头之间的距离为5-20mm时,导光板内侧入光的分布比较均匀,显示器的显示效果较好。

[0010] 更进一步的,所述镭射灯头之间的距离为10mm时,导光板内侧入光的分布最为均匀,显示器的显示最好。

[0011] 相对于现有技术,本实用新型提供的一种液晶显示器的导光板与发光条安装结构的有益效果在于:1)通过设置限位块保证导光板与发光条、导光板与背板之间保持足够的缝隙,防止导光板受热膨胀后损坏;2)本安装结构通过优化发光条上镭射灯头的分布,可以保证导光板侧入光的均匀分布。

附图说明

[0012] 图1为本实用新型的立体结构示意图。

[0013] 图中:100、导光板;200、发光条;210、镭射灯头;300、限位块;400、背板;410、背挡板;420、下挡板;430、侧挡板。

具体实施方式

[0014] 下面将结合本实用新型实施例中的附图,对本实用新型实施例中的技术方案进行清楚、完整的描述,显然,所描述的实施例仅仅是本实用新型一部分实施例,而不是全部的实施例。本领域普通人员在没有做出创造性劳动前提下所获得的所有其他实施例,均属于本实用新型的保护范围。

[0015] 实施例:一种液晶显示器的导光板与发光条安装结构。

[0016] 参照图1所示,一种液晶显示器的导光板与发光条安装结构,包括:导光板100、发光条200、限位块300和背板400,所述背板400包括背挡板410、下挡板420和侧挡板430,导光板100安装在背挡板410上,发光条200安装在导光板100与侧挡板430之间,所述发光条200靠近导光板100一侧设置有多个并排间隔均匀分布的镭射灯头210,所述导光板100的右下角设置有缺位,所述缺位处安装有与发光条200固定连接的限位块300,所述限位块300的顶端与导光板100缺位的底端接触,所述限位块300的底端与下挡板420接触,所述限位块300远离侧挡板430一侧设置有镭射灯头210。

[0017] 在上述技术方案中,安装在导光板100侧端的发光条200为镭射灯头210提供光源,镭射灯头210均匀将光束从导光板100的侧端射入,限位块300的作用是限制导光板100和下挡板420之间,以及限制导光板100和镭射灯头210之间保持适当的缝隙,防止导光板100工作过程中由于发热膨胀,导致导光板100与镭射灯头210或者下挡板420之间发生接触,导致导光板100或者镭射灯头210损坏。

[0018] 本实施例中,所述导光板100的底端与下挡板420之间保持2-5mm的缝隙。

[0019] 本实施例中,所述导光板100的侧端与镭射灯头210之间保持2-5mm的缝隙。经实验发现导光板100在受热后膨胀的最大距离不超过1.6mm,因此确定2-5mm的安全距离足够保证导光板100不与镭射灯头210和下挡板420碰触。同时导光板100与镭射灯头210和下挡板420之间的距离不宜过大,否则会增加显示器的尺寸,增加边框的长度。

[0020] 本实施例中,所述镭射灯头210之间的距离为5-20mm。经实验发现镭射灯头210之间的距离为5-20mm时,导光板100内侧入光的分布比较均匀,显示器的显示效果较好。

[0021] 更进一步的,所述镭射灯头210之间的距离为10mm时,导光板100内侧入光的分布最为均匀,显示器的显示最好。

[0022] 以上所述为本实用新型的较佳实施例而已,但本实用新型不应局限于该实施例和附图所公开的内容,所以凡是不脱离本实用新型所公开的精神下完成的等效或修改,都落入本实用新型保护的范围。

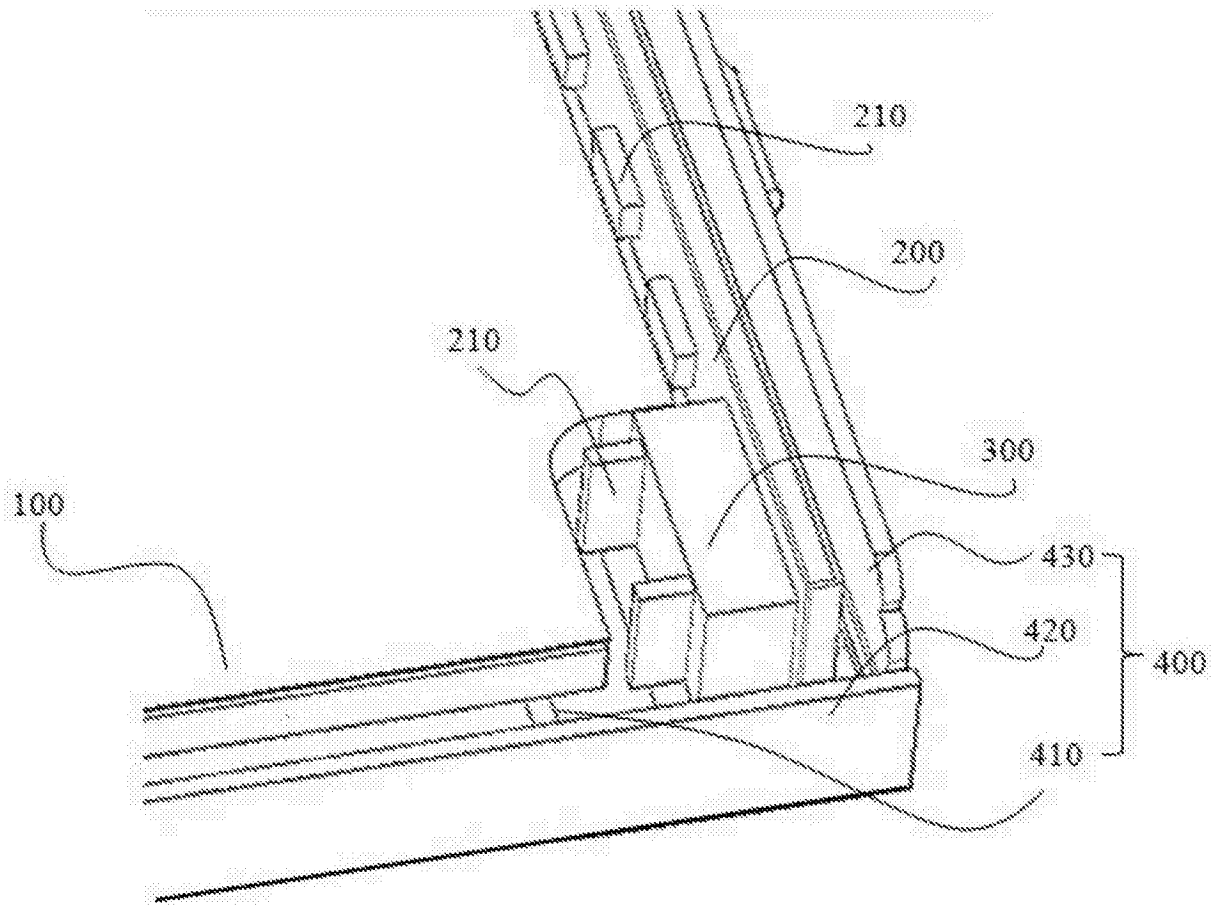


图1

专利名称(译)	一种液晶显示器的导光板与发光条安装结构		
公开(公告)号	CN205679889U	公开(公告)日	2016-11-09
申请号	CN201620562748.5	申请日	2016-06-08
[标]申请(专利权)人(译)	广州市拓宝电子科技有限公司		
申请(专利权)人(译)	广州市拓宝电子科技有限公司		
当前申请(专利权)人(译)	广州市拓宝电子科技有限公司		
[标]发明人	毕四明 商伟		
发明人	毕四明 商伟		
IPC分类号	G02F1/13357 G02B6/00		
外部链接	Espacenet SIPO		

摘要(译)

本实用新型提供了一种液晶显示器的导光板与发光条安装结构，包括：导光板、发光条、限位块和背板，所述背板包括背挡板、下挡板和侧挡板，导光板安装在背挡板上，发光条安装在导光板与侧挡板之间，发光条靠近导光板一侧设置有多个并排间隔均匀分布的镭射灯头，导光板的右下角设置有缺位，缺位处安装有与发光条固定连接的限位块，限位块的顶端与导光板缺位的底端接触，限位块的底端与下挡板接触，限位块远离侧挡板一侧设置有镭射灯头。本液晶显示器的导光板与发光条安装结构通过设置限位块保证导光板与发光条、导光板与背板之间保持足够的缝隙，防止导光板受热膨胀后损坏，同时通过优化发光条上镭射灯头的分布，保证导光板侧入光的均匀分布。

