



(12) 实用新型专利

(10) 授权公告号 CN 204595395 U

(45) 授权公告日 2015. 08. 26

(21) 申请号 201520205562. X

(22) 申请日 2015. 04. 07

(66) 本国优先权数据

201410419874. 0 2014. 08. 22 CN

(73) 专利权人 努比亚技术有限公司

地址 518000 广东省深圳市南山区高新区北
环大道 9018 号大族创新大厦 A 区 6-8
层、10-11 层、B 区 6 层、C 区 6-10 层

(72) 发明人 施杰成

(74) 专利代理机构 广东广和律师事务所 44298

代理人 吴彬

(51) Int. Cl.

G02F 1/13357(2006. 01)

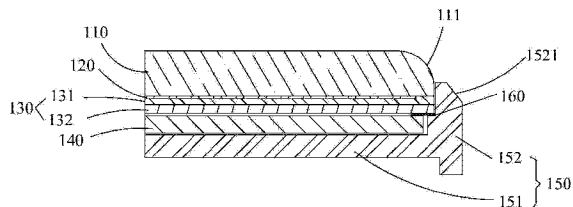
权利要求书1页 说明书5页 附图2页

(54) 实用新型名称

面板结构和显示装置

(57) 摘要

本实用新型公开了一种面板结构和显示装置,属于液晶显示技术领域。该面板结构包括背光板、设置于所述背光板上方的显示屏和设置于所述显示屏上方的透明盖板,所述显示屏具有一显示区,所述透明盖板边缘具有将所述显示区发出的光线从所述透明盖板边缘折射导出的导光面,所述显示屏与所述背光板之间设有遮光板,所述遮光板覆盖所述背光板的周缘。本实用新型背光板射出的部分光线随透明盖板的导光面发生折射,拉大显示区域,中框的上边角顺着圆弧边的方向设有倒边,使透明盖板的延伸方向全是可视区,显示范围一直到达边缘,而遮光板遮住背光板周缘发出的显示光线,避免用户观看时产生眩晕感。



1. 一种面板结构,其特征在于,包括背光板、设置于所述背光板上方的显示屏和设置于所述显示屏上方的透明盖板,所述显示屏具有一显示区,所述透明盖板边缘具有将所述显示区发出的光线从所述透明盖板边缘折射导出的导光面,所述显示屏与所述背光板之间设有遮光板,所述遮光板覆盖所述背光板的周缘。

2. 根据权利要求 1 所述的面板结构,其特征在于,所述背光板的宽度大于所述显示区的宽度,所述遮光板覆盖所述背光板大于所述显示区的部分。

3. 根据权利要求 2 所述的面板结构,其特征在于,所述背光板的宽度小于所述显示屏的宽度。

4. 根据权利要求 1 所述的面板结构,其特征在于,所述显示区的宽度大于或等于所述透明盖板上表面的宽度。

5. 根据权利要求 1 所述的面板结构,其特征在于,所述导光面为弧面和斜面中的一种或二者的组合。

6. 根据权利要求 1-5 任一项所述的面板结构,其特征在于,所述面板结构应用于显示装置,所述显示装置包括一中框,所述背光板、显示屏和透明盖板设置于所述中框内,所述中框包括主板和侧板,所述透光盖板上表面高于所述侧板。

7. 根据权利要求 6 所述的面板结构,其特征在于,所述遮光板的宽度大于或等于所述显示区与所述侧板之间的缝隙,并遮住所述缝隙。

8. 根据权利要求 6 所述的面板结构,其特征在于,所述侧板内侧设有用于承载所述显示屏的凸缘,所述遮光板设置于所述凸缘与所述显示屏之间,并抵接所述侧板。

9. 根据权利要求 6 所述的面板结构,其特征在于,所述透明盖板的侧面连接所述导光面和所述透明盖板的下表面,所述导光面高于所述侧板,所述侧面抵接所述侧板。

10. 根据权利要求 6 所述的面板结构,其特征在于,所述侧板顺着所述导光面的方向设有倒边,所述导光面上至少一点的切线经过所述侧板的倒边。

11. 一种显示装置,其特征在于,包括如权利要求 1-10 任一项所述的面板结构。

面板结构和显示装置

技术领域

[0001] 本实用新型涉及液晶显示技术领域,尤其涉及一种面板结构和显示装置。

背景技术

[0002] 随着显示技术的发展,各式显示装置不断退陈出新。液晶显示装置(LCD, Liquid Crystal Display)具有机身薄、省电、无辐射等优点,广泛应用于移动终端设备中。现有市场上的液晶显示装置大部分为背光型液晶显示装置,其包括后壳、与后壳配合设置的前壳、设置于后壳内的背光板、设置于背光板上的胶框及设于胶框上的液晶显示面板,其中胶框用于承载液晶显示面板,前壳用于固定液晶显示面板。液晶显示面板的工作原理是在两片平行的玻璃基板当中放置液晶分子,通过玻璃基板通电与否来控制液晶分子改变方向,将背光板的光线折射出来产生画面。

[0003] 随着液晶显示装置生产技术的不断发展,为了提高用户体验,液晶显示装置的边框越做越窄。市场上的移动终端大部分是采用液晶显示屏,为了使移动终端的显示屏尺寸增大,而移动终端的尺寸不与显示屏尺寸成比例增大,便需要将移动终端的显示屏边框做小,甚至做到无边框的显示效果。

实用新型内容

[0004] 有鉴于此,本实用新型要解决的技术问题是提供一种面板结构和显示装置,以解决移动终端等显示设备的显示屏边框较宽的技术问题。

[0005] 本实用新型解决上述技术问题所采用的技术方案如下:

[0006] 根据本实用新型的一个方面,提供的一种面板结构,包括背光板、设置于所述背光板上方的显示屏和设置于所述显示屏上方的透明盖板,所述显示屏具有一显示区,所述透明盖板边缘具有将所述显示区发出的光线从所述透明盖板边缘折射导出的导光面,所述显示屏与所述背光板之间设有遮光板,所述遮光板覆盖所述背光板的周缘。

[0007] 优选地,所述背光板的宽度大于所述显示区的宽度,所述遮光板覆盖所述背光板大于所述显示区的部分。

[0008] 优选地,所述背光板的宽度小于所述显示屏的宽度。

[0009] 优选地,所述显示区的宽度大于或等于所述透明盖板的上表面的宽度。

[0010] 优选地,所述导光面为弧面和斜面中的一种或者二者的组合。

[0011] 优选地,所述面板结构应用于显示装置,所述背光板、显示屏和透明盖板设置于所述显示装置的中框内,所述中框包括主板和侧板,所述透光盖板的上表面高于所述侧板。

[0012] 优选地,所述遮光板的宽度大于或等于所述显示区与所述侧板之间的缝隙,并遮住所述缝隙。

[0013] 优选地,所述侧板内侧设有用于承载所述显示屏的凸缘,所述遮光板设置于所述凸缘与所述显示屏之间,并抵接所述侧板。

[0014] 优选地,所述透明盖板的侧面连接所述导光面和所述透明盖板的下表面,所述导

光面高于所述侧板,所述侧面抵接所述侧板。

[0015] 优选地,所述侧板顺着所述导光面的方向设有倒边,所述导光面上至少一点的切线经过所述侧板的倒边。

[0016] 根据本实用新型的另一个方面,提供一种显示装置,该显示装置包括上述的面板结构。

[0017] 与现有技术相比,本实用新型实施例的一种面板结构和显示装置,透明盖板的边缘具有一导光面,显示屏的显示区射出的光线随透明盖板的导光面发生折射,并从边缘位置射出,从而拉大了显示区域,显示装置的中框顺着导光面的方向设有倒边,因此从正面垂直透明盖板的方向看,整个透明盖板的延伸方向都是可视区域,即显示屏的显示范围一直延伸至移动终端显示屏的边缘,从而实现显示无边框的效果;而遮光板遮住背光板周缘发出的显示光线,避免用户观看时产生眩晕感,增强用户使用舒适感和提高体验度。

附图说明

[0018] 图 1 为本实用新型实施例提供的面板结构的局部剖面结构示意图

[0019] 图 2 为本实用新型实施例提供的显示装置的结构示意图。

[0020] 图 3 为沿图 2 中的 AA' 线的剖面结构示意图。

[0021] 图 4 为本实用新型实施例提供的显示装置的显示光线折射图。

[0022] 附图标记说明:

[0023]	1……无边框显示装置	110……透明盖板	111……圆弧边
[0024]	120……显示区	130……显示屏	131……触控面板
[0025]	132……液晶面板	140……背光板	150……中框
[0026]	151……主板	152……侧板	1521……倒边
[0027]	1522……凸缘	160……遮光板	

具体实施方式

[0028] 为了使本实用新型所要解决的技术问题、技术方案及有益效果更加清楚、明白,以下结合附图和实施例,对本实用新型进行进一步详细说明。应当理解,此处所描述的具体实施例仅仅用以解释本实用新型,并不用于限定本实用新型。

[0029] 图 1 所示为本实用新型实施例提供的面板结构的局部剖面结构示意图,图 2、图 3 为本实用新型实施例提供的显示装置的结构示意图。本实用新型的面板结构应用于显示装置,尤其适用于无边框显示装置,以下将以面板结构应用于无边框显示装置为例,对本实用新型的面板结构和显示装置进行详细说明。本实用新型的显示装置可以是任意显示设备,如可以是手机、平板电脑、数码相机等移动终端,也可以是电视、显示器等显示终端,本实用新型实施例以显示装置为移动终端为例进行说明。

[0030] 如图 1 至图 4 所示,所述无边框显示装置包括中框 140 和一面板结构,其中,面板结构包括设置于中框 150 内的显示屏 130、设置于显示屏 130 上方的透明盖板 110 以及设置于显示屏 130 下方的背光板 140,透明盖板 110 与显示屏 130 之间设有显示区 120。由于图 1、图 3 和图 4 为剖面结构示意图,因此后续对于线条的描述,比如边,其实是一个面,可以为本领域技术人员毫无疑问地所理解。

[0031] 中框 150 包括主板 151 和侧板 152, 主板 151 优选为具有平面结构的板材, 当然也不局限于严格的平面结构, 不平坦的结构也可以。主板 151 与侧板 152 之间衔接, 形成收容空间。主板 151 的边缘以一定的角度 (比如钝角, 直角, 或者锐角等) 向外进行延伸得到侧板 152。前面描述的“主板 151 的边缘以一定的角度向外进行延伸得到侧板 152”为一种形象描述, 不应理解为侧板 152 的实际形成方法, 当然侧板 152 的世界形成方法也不局限于此。所述收容空间用于放置或收容显示屏 130 和背光板 140。主板 151 和侧板 152 可以一体成型, 或者二者之间通过卡扣, 螺丝, 胶粘接或者其他方式连接在一起。

[0032] 侧板 152 包括倒边 1521, 比如折线边, 弧边, 或者优选地为图 3 所示的斜边。所述侧板 152 包括临近显示屏 130 的边和远离显示屏 130 的边, 临近显示屏 130 的边和远离显示屏 130 的边相互平行, 或者不局限于严格的平行。倒边 1521 的两端分别与临近显示屏 130 的边和远离显示屏 130 的边相交, 或者, 如图 3 所示, 倒边 1521 的一端与远离显示屏 130 的边相交, 另一端的延长线与临近显示屏 130 的边相交。

[0033] 显示屏 130 和背光板 140 设置于中框 150 内, 也即显示屏 130 和背光板 140 放置于主板 151 与侧板 152 形成收容空间之中。优选地, 显示屏 130 包括依次相邻设置的触控面板 131 和液晶面板 132。液晶面板 132 也可以替换成 OLED 面板, 电润湿面板等显示面板。另外, 显示屏 130 也可以仅具有显示功能, 而不需要具有触控功能, 即显示屏 130 可以只包括液晶面板 132。

[0034] 透明盖板 110 设置于显示屏 130 上方, 也即透明盖板 110、显示屏 130、背光板 140、中框 150 的主板 151 依次相邻。优选地, 透明盖板 110 也全部或者部分放置于主板 151 与侧板 152 形成收容空间之中, 当然, 透明盖板 110 也可以在主板 151 与侧板 152 形成收容空间之外。在图 3 至图 4 的示意图中, 透明盖板 110 部分放置于主板 151 与侧板 152 形成收容空间之中。另外, 透明盖板 110 可以是玻璃、或者塑料等材质。

[0035] 透明盖板 110 边缘具有将显示屏 130 的显示区 120 发出的光线从透明盖板 110 边缘折射导出的导光面, 或者可以理解为, 透明盖板 110 的边缘为倒角, 比如折线边, 斜边, 或者优选地为图 1 和图 3 所示的圆弧边 111, 或者多种类型的组合, 换句话说, 图 1、图 3 所示的圆弧边即为呈弧形的导光面, 除此之外, 该导光面还可以为斜面, 或者弧面和斜面的组合。如图 1 和图 3 所示, 透明盖板 110 包括相互平行的两条边 (当然这两条边也不局限严格的平行), 其中一条边相较于另一条边更接近显示屏 130。透明盖板 110 远离显示屏 130 的一条边开始弯折形成圆弧延续到接近显示屏 130 的一条边, 从而形成圆弧边 111, 换句话说, 透明盖板 110 的上表面在边缘位置往其下表面方向弯折延续而形成一导光面, 该导光面优选为弧面。前面描述的“开始弯折形成圆弧”为一种形象描述, 不应理解为圆弧边 111 的实际形成方法, 当然圆弧边 111 的实际形成方法也不局限于此。又如, 透明盖板 110 的侧面连接导光面和透明盖板 110 的下表面, 且导光面高于侧板 152, 侧面抵接侧板 152, 即如图 1 和图 3 所示, 透明盖板 110 远离显示屏 130 的一条边 (上表面) 开始弯折形成圆弧 (导光面) 延续到接近显示屏 130 的一条边 (下表面) 时, 从圆弧 (导光面) 转变为直线或折线 (侧面), 再与接近显示屏 130 的一条边 (下表面) 相交, 从而形成圆弧边 111 与直线 (或折线) 组合的倒角。而从圆弧 (导光面) 转变成的直线或折线 (侧面) 与侧板 152 抵接, 正是具有这一段的接触 (相较于点接触, 或者线接触, 这一段的面接触), 能够很好实现透明盖板 110 与中框 150 之间的固定。

[0036] 以中框 150 的主板 151 为参考基准,透明盖板 110 的高度,大于侧板 152 的高度。

[0037] 透明盖板 110 的圆弧边 111 和侧板 152 的倒边 1521 之间渐进扩展的延续结构设计,或者斜坡设计,使得产品的设计符合工业设计的美感,也使得用户在触摸或者握持的时候,为圆润或者润滑的接触体验,没有尖角刺碰的非良好体验。

[0038] 优选地,透明盖板 110 的导光面(即倒角)上至少一点的切线经过侧板 142 的倒边,换句话说,圆弧边 111 的某一点的切线经过侧板 152 的倒边 1521。

[0039] 请参阅图 1 和图 3,显示屏 130 提供显示区 120 和在显示区 120 之外的非显示区。为了便于进行本实用新型的解释,图 1 和图 3 中的显示区 120 仅仅一示意图,非结构模块。显示区 120 设置于透明盖板 110 与显示屏 130 之间,显示屏 130 与背光板 140 之间设有遮光板 160,遮光板 160 覆盖背光板 140 的周缘,并遮住显示区 120 与侧板 152 之间的缝隙。遮光板 160 的宽度大于或者等于缝隙的宽度,只要使背光板 140 发出的显示光线不会从显示区 120 与侧板 152 之间的缝隙漏出去即可。

[0040] 优选地,侧板 152 内侧设有用于承载显示屏 130 和透明盖板 110 的凸缘 1522,遮光板 160 设置于凸缘 1522 与显示屏 130 之间,覆盖背光板 140 的周缘,并抵接侧板 152,即遮光板 160 右端与侧板 152 上接近显示屏 130 的边抵接,防止漏光。

[0041] 如图 4 所示,在液晶面板 132 允许光线穿过的情况下,背光板 140 产生的光线,先经过液晶面板 132 和触控面板 131,再穿过透明盖板 110,一部分光线沿着透明盖板 110 垂直方向射出,另一部分光线随透明盖板 110 的圆弧边 111(即导光面)发生折射,从圆弧边 111 射出,因为圆弧边 111 的设计从而拉大显示区 120 域,并且,中框 150 顺着圆弧边 111 的方向设有倒边 1521,因此从正面垂直透明盖板 110 的方向看,整个透明盖板 110 的延伸方向都是可视区域,即显示屏 130 的显示范围一直延伸至移动终端显示屏 130 的边缘,从而实现显示无边框的效果,提高用户体验度。而设置于显示屏 130 与背光板 140 之间并覆盖背光板 140 周缘的遮光板 160,用于遮住背光板 140 周缘发出的显示光线,避免光线从显示区 120 与侧板 152 之间的缝隙射出,使得用户在观看时不会产生眩晕的感觉,增强用户使用的舒适感,同样提高了用户体验。

[0042] 本实用新型实施例提供的无边框显示装置 1,请参阅图 3 至图 4,在前面技术方案的基础上,可选地,主板 151 与侧板 152 相互垂直。主板 151 承载组装于中框 150 内的背光板 140,侧板 152 用于固定显示屏 130 和背光板 140,或者用于固定显示屏 130、背光板 140 和透明盖板 110。

[0043] 本实用新型实施例提供的无边框显示装置 1,请参阅图 3 至图 4,在前面技术方案的基础上,可选地,主板 151 与侧板 152 一体成型,一体成型不但稳固并且无粘接处外观更加漂亮。

[0044] 本实用新型实施例提供的无边框显示装置 1,请参阅图 3 至图 4,在前面技术方案的基础上,可选地,显示屏 130 包括液晶面板 132 和设置于液晶面板 132 上方的触控面板 131。

[0045] 本实用新型实施例提供的无边框显示装置 1,请参阅图 1、图 3 和图 4,在前面技术方案的基础上,可选地,背光板 140 的宽度大于显示区 120 的宽度,小于显示屏 130 的宽度。背光板 140 大于显示区 120 的宽度部分用遮光板 160 挡住外射光线,避免漏光造成用户观看时产生眩晕的感觉,提高用户使用舒适度和体验度。

[0046] 本实用新型实施例提供的无边框显示装置 1, 请参阅图 1、图 3 和图 4, 在前面技术方案的基础上, 可选地, 显示区 120 的宽度大于或等于透明盖板 110 的上表面的宽度。这里所说的透明盖板 110 的上表面指的是透明盖板 110 上表面的平面部分, 不包括圆弧边 111 (即导光面) 部分。

[0047] 本实用新型实施例提供的无边框显示装置 1, 请参阅图 1、图 3 和图 4, 在前面技术方案的基础上, 可选地, 遮光板 160 的材质为黑胶。黑胶具有低线膨胀系数及耐高温的特性, 在光线的长时间照射下也不会发生变形。

[0048] 本实用新型实施例提供的无边框显示装置 1, 请参阅图 2 至图 4, 在前面技术方案的基础上, 可选地, 中框 150 的材质是金属或者塑胶, 例如铜 (Cu)、铝 (Al)、钢、不锈钢或镁 (Magnesium)。

[0049] 上述实施例的面板结构和无边框显示装置 1, 透明盖板 110 的边缘为圆弧边 111 (即导光面), 背光板 140 射出的光线随透明盖板 110 的圆弧边 111 发生折射, 并从圆弧边 111 位置射出, 从而拉大了显示区 120 域, 无边框显示装置的中框 150 顺着圆弧边 111 的方向设有倒边 1521, 使用户从屏幕的正面垂直方向观看时, 透明盖板 110 的延伸方向全是可视区, 即显示屏 130 的显示范围一直到达边缘, 实现显示效果无边框的目的, 而遮光板 160 遮住背光板 140 周缘发出的显示光线, 避免显示光线从显示区 120 与侧板 152 之间的缝隙漏出, 使得用户在观看时不会产生眩晕的感觉, 增强用户使用的舒适感, 同样提高了用户体验。

[0050] 以上参照附图说明了本实用新型的优选实施例, 并非因此局限本实用新型的权利范围。本领域技术人员不脱离本实用新型的范围和实质, 可以有多种变型方案实现本实用新型, 比如作为一个实施例的特征可用于另一实施例而得到又一实施例。凡在运用本实用新型的技术构思之内所作的任何修改、等同替换和改进, 均应在本实用新型的权利范围之内。

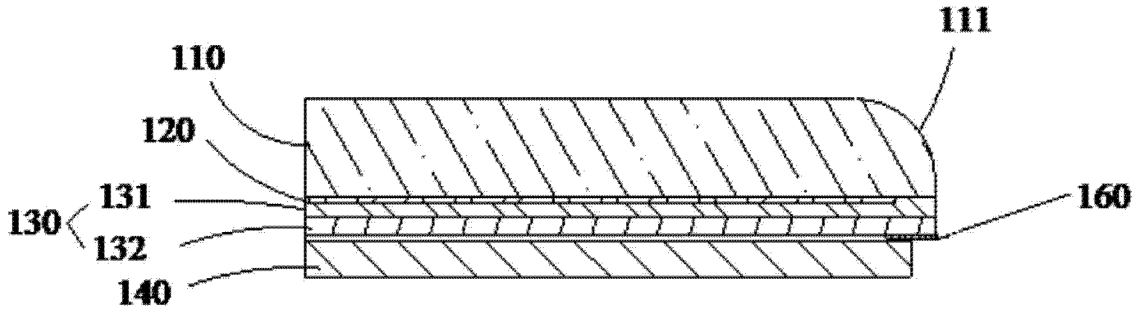


图 1

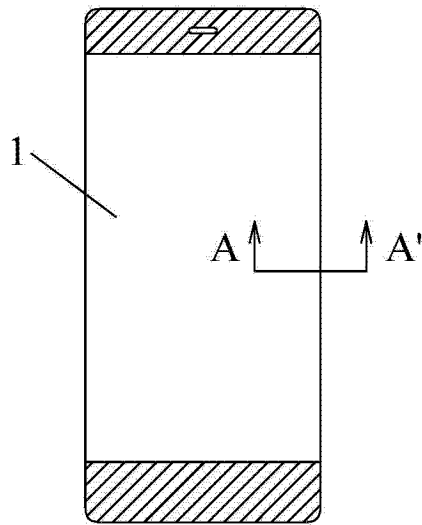


图 2

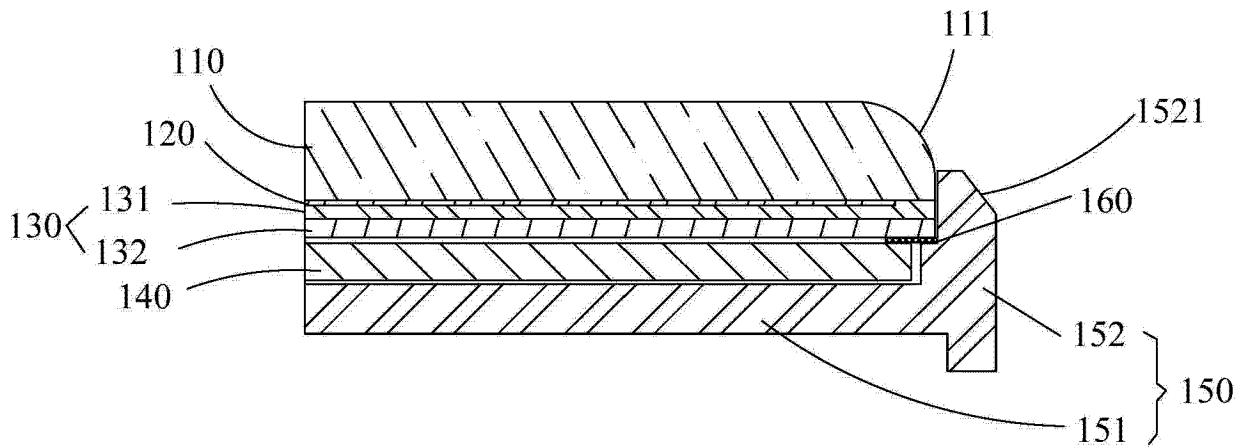


图 3

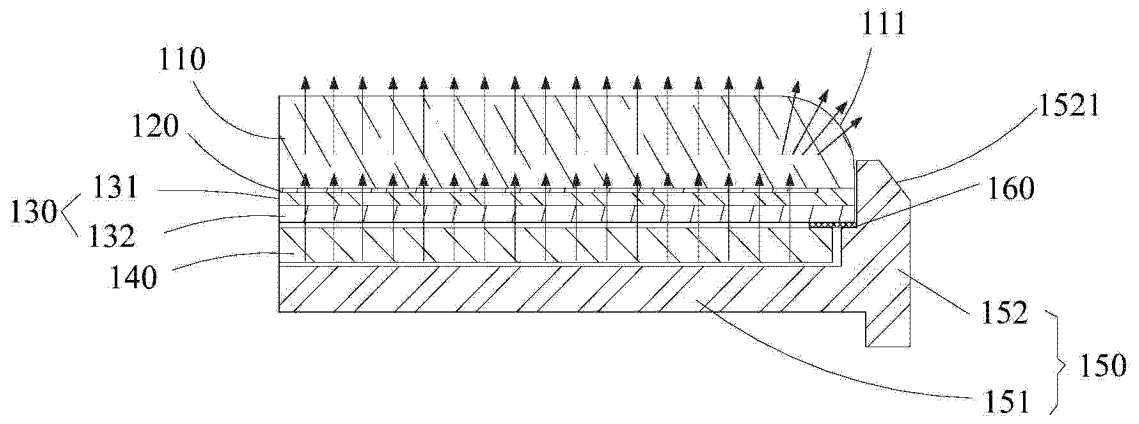


图 4

专利名称(译)	面板结构和显示装置		
公开(公告)号	CN204595395U	公开(公告)日	2015-08-26
申请号	CN201520205562.X	申请日	2015-04-07
[标]申请(专利权)人(译)	努比亚技术有限公司		
申请(专利权)人(译)	努比亚技术有限公司		
当前申请(专利权)人(译)	努比亚技术有限公司		
[标]发明人	施杰成		
发明人	施杰成		
IPC分类号	G02F1/13357		
CPC分类号	G02F1/133308 G02F1/13338 G02F2001/133314 G02F2001/133317 G02F2001/133325 G02F2001/133331 G06F1/1637		
代理人(译)	吴彬		
优先权	201410419874.0 2014-08-22 CN		
外部链接	Espacenet	SIPO	

摘要(译)

本实用新型公开了一种面板结构和显示装置，属于液晶显示技术领域。该面板结构包括背光板、设置于所述背光板上方的显示屏和设置于所述显示屏上方的透明盖板，所述显示屏具有一显示区，所述透明盖板边缘具有将所述显示区发出的光线从所述透明盖板边缘折射导出的导光面，所述显示屏与所述背光板之间设有遮光板，所述遮光板覆盖所述背光板的周缘。本实用新型背光板射出的部分光线随透明盖板的导光面发生折射，拉大显示区域，中框的上边角顺着圆弧边的方向设有倒边，使透明盖板的延伸方向全是可视区，显示范围一直到达边缘，而遮光板遮住背光板周缘发出的显示光线，避免用户观看时产生眩晕感。

