



(12)实用新型专利

(10)授权公告号 CN 210110309 U

(45)授权公告日 2020.02.21

(21)申请号 201920873738.7

(22)申请日 2019.06.10

(73)专利权人 广州炫视智能科技有限公司  
地址 510000 广东省广州市番禺区东环街  
东星路95号东星大厦708

(72)发明人 吴振涛

(74)专利代理机构 广东高端专利代理事务所  
(特殊普通合伙) 44346

代理人 鲍璐璐

(51)Int.Cl.  
G09G 3/36(2006.01)

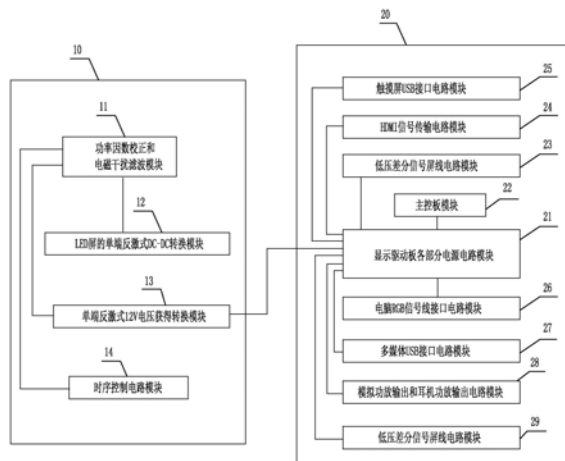
权利要求书1页 说明书4页 附图17页

(54)实用新型名称

一种集成电脑与显示驱动及电源电路的显示设备电路板

(57)摘要

本实用新型提供一种集成电脑与显示驱动及电源电路的显示设备电路板,包括电源驱动电路和显示驱动电路;电源驱动电路包括功率因数校正和电磁干扰滤波模块、LED屏的单端反激式DC-DC转换模块、时序控制电路模块;显示驱动电路包括显示驱动板各部分电源电路模块、主控板模块、低压差分信号屏线电路模块、HDMI信号显示电路模块、触摸屏USB接口电路模块、电脑RGB信号线接口电路模块、多媒体USB接口电路模块、模拟功放输出和耳机功放输出电路模块、OPS电脑转接板电路模块、模拟电视调谐器电路模块。本实用新型提供的集成电脑与显示驱动及电源电路的显示设备电路板,集成了AC-DC电压源板、LED恒流背光板、OPS电源板、液晶显示驱动板这五部分的功能,简化了布线,结构简单,结构稳定可靠。



CN 210110309 U

1. 一种集成电脑与显示驱动及电源电路的显示设备电路板,其特征在于:

包括电源驱动电路(10)和显示驱动电路(20);

所述电源驱动电路(10)包括用于接市电电压并对市电电压信号进行抗杂波干扰的功率因数校正和电磁干扰滤波模块(11)、LED屏的单端反激式DC-DC转换模块(12)、单端反激式12V电压获得转换模块(13)和时序控制电路模块(14);

所述显示驱动电路(20)包括用于将+12V电源转换为预设的多种目标电压值的显示驱动板各部分电源电路模块(21)、支持3组HDMI信号接入的主控板模块(22)、低压差分信号屏线电路模块(23)、HDMI信号显示电路模块(24)、触摸屏USB接口电路模块(25)、电脑RGB信号线接口电路模块(26)、多媒体USB接口电路模块(27)、模拟功放输出和耳机功放输出电路模块(28)、按键和RS232通讯接口模块(29)、音视频和色差分量电路接口模块(210)、OPS电脑转接板电路模块(211)、模拟电视调谐器电路模块(212);

功率因数校正和电磁干扰滤波模块(11)电连接LED屏的单端反激式DC-DC转换模块(12)、单端反激式12V电压获得转换模块(13)和时序控制电路模块(14);

显示驱动板各部分电源电路模块(21)电连接单端反激式12V电压获得转换模块(13)、主控板模块(22)、低压差分信号屏线电路模块(23)、HDMI信号显示电路模块(24)、触摸屏USB接口电路模块(25)、电脑RGB信号线接口电路模块(26)、多媒体USB接口电路模块(27)、模拟功放输出和耳机功放输出电路模块(28)、按键和RS232通讯接口模块(29)、音视频和色差分量电路接口模块(210)、OPS电脑转接板电路模块(211)、模拟电视调谐器电路模块(212);

OPS电脑转接板电路模块(211)包括用于连接OPS电脑的快插部件;所述OPS电脑转接板电路模块(211)包括型号为OPS 80pin T×2480 针的OPS电脑转接座(2111)。

2. 根据权利要求1所述的集成电脑与显示驱动及电源电路的显示设备电路板,其特征在于:

所述OPS电脑转接座(2111)的第73脚接有OPS电脑开关机电路单元,所述OPS电脑转接座(2111)的第74脚接有主板和OPS电脑同步开关机电路单元;

所述OPS电脑转接座(2111)第17脚-第32脚是HDMI接口引脚,接有四组HDMI信号线、一组DDC显示数据通道电路、一路热插拔HDMI数据线;

所述OPS电脑转接座(2111)第33脚-第40脚是供电脚给OPS电脑供电用;

所述OPS电脑转接座(2111)第51脚、第52脚是UART串口;

所述OPS电脑转接座(2111)第53脚-第62脚是USB3.0接口;

所述OPS电脑转接座(2111)第62脚-第68脚是两组USB2.0接口。

3. 根据权利要求2所述的集成电脑与显示驱动及电源电路的显示设备电路板,其特征在于:

所述主控板模块(22)包括型号为TSUMV56RU的主控电路板(220)。

4. 根据权利要求3所述的集成电脑与显示驱动及电源电路的显示设备电路板,其特征在于:

所述HDMI信号显示电路模块(24)中的HDMI信号传输线加有用于防止插拔过程中产生的静电将显示驱动板的主控板模块(22)击穿的TVS管。

## 一种集成电脑与显示驱动及电源电路的显示设备电路板

### 技术领域

[0001] 本实用新型涉及电子显示技术领域,特别是涉及一种集成电脑与显示驱动及电源电路的显示设备电路板。

### 背景技术

[0002] 目前,在教育商显一体机中,在一台机器里面需要多种板卡组合,包括AC-DC电压源板、LED恒流背光板、OPS转接板、OPS电源板、液晶显示驱动板,同时包括电源线、信号线等。

[0003] 由于各个板之间都是通过线来连接的,这就造成了接线的复杂,安装和检修的难度很大,这给用户的使用带来了极大的不便,尤其是对这种机器不熟悉的用户,拿到拆分板块之后,根本不知道如何实现安装。

[0004] 因此,需要提供一种集成电脑与显示驱动及电源电路的显示设备电路板以解决上述技术问题。

### 实用新型内容

[0005] 本实用新型主要解决的技术问题是提供一种集成电脑与显示驱动及电源电路的显示设备电路板,集成了AC-DC电压源板、LED恒流背光板、OPS电源板、液晶显示驱动板这五部分的功能,功能齐全,简化了装机接线流程,简单方便,稳定可靠,适用于教育显示、家用显示、广告机显示、游戏显示、其他消费类显示。

[0006] 为解决上述技术问题,本实用新型采用的一个技术方案是提供一种集成电脑与显示驱动及电源电路的显示设备电路板,

[0007] 包括电源驱动电路10和显示驱动电路20;

[0008] 所述电源驱动电路10包括用于接市电电压并对市电电压信号进行抗杂波干扰的功率因数校正和电磁干扰滤波模块11、LED屏的单端反激式DC-DC转换模块12、单端反激式12V电压获得转换模块13和时序控制电路模块14;

[0009] 所述显示驱动电路20包括用于将+12V电源转换为预设的多种目标电压值的显示驱动板各部分电源电路模块21、支持3组HDMI信号接入的主控板模块22、低压差分信号屏线电路模块23、HDMI信号显示电路模块24、触摸屏USB接口电路模块25、电脑RGB信号线接口电路模块26、多媒体USB接口电路模块27、模拟功放输出和耳机功放输出电路模块28、按键和RS232通讯接口模块29、音视频和色差分量电路接口模块210、OPS电脑转接板电路模块211、模拟电视调谐器电路模块 212;

[0010] 功率因数校正和电磁干扰滤波模块11电连接LED屏的单端反激式 DC-DC转换模块12、单端反激式12V电压获得转换模块13和时序控制电路模块14;

[0011] 显示驱动板各部分电源电路模块21电连接单端反激式12V电压获得转换模块13、主控板模块22、低压差分信号屏线电路模块23、HDMI 信号显示电路模块24、触摸屏USB接口电路模块25、电脑RGB信号线接口电路模块26、多媒体USB接口电路模块27、模拟功放输出和

耳机功放输出电路模块28、按键和RS232通讯接口模块29、音视频和色差分量电路接口模块210、OPS电脑转接板电路模块211、模拟电视调谐器电路模块212；

[0012] OPS电脑转接板电路模块211包括用于连接OPS电脑的快插部件；

[0013] 所述OPS电脑转接板电路模块211包括型号为OPS 80pin T×2480 针的OPS电脑转接座2111。

[0014] 实施例中，优选：

[0015] 所述OPS电脑转接座2111的第73脚接有OPS电脑开关机电路单元，所述OPS电脑转接座2111的第74脚接有主板和OPS电脑同步开关机电路单元；

[0016] 所述OPS电脑转接座2111第17脚-第32脚是HDMI接口引脚，接有四组HDMI信号线、一组DDC显示数据通道电路、一路热插拔HDMI 数据线；

[0017] 所述OPS电脑转接座2111第33脚-第40脚是供电脚给OPS电脑供电用；

[0018] 所述OPS电脑转接座2111第51脚、第52脚是UART串口；

[0019] 所述OPS电脑转接座2111第53脚-第62脚是USB3.0接口；

[0020] 所述OPS电脑转接座2111第62脚-第68脚是两组USB2.0接口。

[0021] 实施例中，优选：

[0022] 所述主控板模块22包括型号为TSMV56RU的主控电路板220。

[0023] 实施例中，优选：

[0024] 所述HDMI信号显示电路模块24中的HDMI信号传输线加有用于防止插拔过程中产生的静电将显示驱动板的主控板模块22击穿的TVS 管。

[0025] 本实用新型的有益效果是：本实用新型提供的一种集成电脑与显示驱动及电源电路的显示设备电路板，集成了AC-DC电压源板、LED恒流背光板、OPS电源板、液晶显示驱动板这五部分的功能，功能齐全，简化了装机接线流程，简单方便，稳定可靠，适用于教育显示、家用显示、广告机显示、游戏显示、其他消费类显示。

## 附图说明

[0026] 图1是本实用新型的一种集成电脑与显示驱动及电源电路的显示设备电路板的电路原理框图；

[0027] 及显示驱动的多媒体设备电路板图2是图1中功率因数校正和电磁干扰滤波模块11的电路图；

[0028] 图3是图1中LED屏的单端反激式DC-DC转换模块12的电路图；

[0029] 图4是图1中单端反激式12V电压获得转换模块13的电路图；

[0030] 图5是图1中时序控制电路模块14的电路图；

[0031] 图6是图1中显示驱动板各部分电源电路模块21的电路图；

[0032] 图7是图1中主控板模块22的电路图；

[0033] 图8是图1中低压差分信号屏线电路模块23的电路图；

[0034] 图9是图1中HDMI信号显示电路模块24的电路图；

[0035] 图10是图1中触摸屏USB接口电路模块25的电路图；

[0036] 图11是图1中电脑RGB信号线接口电路模块26的电路图；

[0037] 图12是图1中多媒体USB接口电路模块27的电路图；

- [0038] 图13是图1中模拟功放输出和耳机功放输出电路模块28的电路图；
- [0039] 图14是图1中按键和RS232通讯接口模块29的电路图；
- [0040] 图15是图1中音视频和色差分量电路接口模块210的电路图；
- [0041] 图16是图1中OPS电脑转接板电路模块211的电路图；
- [0042] 图17是图1中模拟电视调谐器电路模块212的电路图。

### 具体实施方式

- [0043] 下面结合图示对本实用新型的技术方案进行详述。
- [0044] 请参见图1所示,本实施例的集成电脑与显示驱动及电源电路的显示设备电路板,包括电源驱动电路10和显示驱动电路20;
- [0045] 如图1、图2-图5所示,所述电源驱动电路10包括用于接市电电压并对市电电压信号进行抗杂波干扰的功率因数校正和电磁干扰滤波模块11、LED屏的单端反激式DC-DC转换模块12、单端反激式12V电压获得转换模块13和时序控制电路模块14;
- [0046] 如图1、图6-图17所示,所述显示驱动电路20包括用于将+12V电源转换为预设的多种目标电压值的显示驱动板各部分电源电路模块21、支持3组HDMI信号接入的主控板模块22、低压差分信号屏线电路模块23、HDMI信号显示电路模块24、触摸屏USB接口电路模块25、电脑RGB信号线接口电路模块26、多媒体USB接口电路模块27、模拟功放输出和耳机功放输出电路模块28、按键和RS232通讯接口模块29、音视频和色差分量电路接口模块210、OPS电脑转接板电路模块211、模拟电视调谐器电路模块212;
- [0047] 功率因数校正和电磁干扰滤波模块11电连接LED屏的单端反激式DC-DC转换模块12、单端反激式12V电压获得转换模块13和时序控制电路模块14;
- [0048] 显示驱动板各部分电源电路模块21电连接单端反激式12V电压获得转换模块13、主控板模块22、低压差分信号屏线电路模块23、HDMI信号显示电路模块24、触摸屏USB接口电路模块25、电脑RGB信号线接口电路模块26、多媒体USB接口电路模块27、模拟功放输出和耳机功放输出电路模块28、按键和RS232通讯接口模块29、音视频和色差分量电路接口模块210、OPS电脑转接板电路模块211、模拟电视调谐器电路模块212;
- [0049] OPS电脑转接板电路模块211包括用于连接OPS电脑的快插部件。
- [0050] 本实施例中,高度集成化的电路板,集成了现有技术中AC-DC电压源板、LED恒流背光板、OPS电源板、液晶显示驱动板这五部分的电路功能,从而可以有效的避免多板连接所需要的众多的布线,从而简化了接线流程,结构得到简化,电路板的稳定性得到提高。
- [0051] 本实施例的集成电脑与显示驱动及电源电路的显示设备电路板,可以应用于教育显示、家用显示、广告机显示、游戏显示、其他消费类显示等领域。
- [0052] 本实施例的集成电脑与显示驱动及电源电路的显示设备电路板,由于将现有技术的多个电路板的功能,巧妙的集成在一个电路板上,从而可以有效的简化结构,使得整个显示系统的占用空间得到降低,突破空间的限制,方便了用户的使用。
- [0053] 在本实用新型的实施例中,如图16所示,优选:
- [0054] 所述OPS电脑转接板电路模块211包括型号为OPS 80pin T×2480 针的OPS电脑转接座2111,用于方便地实现显示驱动板和OPS电脑的连接。
- [0055] 进一步地,如图16所示,在本实用新型的实施例中,优选:

[0056] 所述OPS电脑转接座2111的第73脚接有OPS电脑开关机电路单元,所述OPS电脑转接座2111的第74脚接有主板和OPS电脑同步开关机电路单元,该OPS电脑转接座2111作为OPS电脑和显示驱动板之间的连接桥梁,既可以独立控制OPS电脑的开关机,也可以实现主板和OPS电脑的同步开关机,操作方便灵活,提高了用户使用体验;

[0057] 进一步地,

[0058] 所述OPS电脑转接座2111第17脚-第32脚是HDMI接口引脚,接有四组HDMI信号线、一组DDC显示数据通道电路、一路热插拔HDMI 数据线;

[0059] 所述OPS电脑转接座2111第33脚-第40脚是供电脚给OPS电脑供电用;

[0060] 所述OPS电脑转接座2111第51脚、第52脚是UART串口;

[0061] 所述OPS电脑转接座2111第53脚-第62脚是USB3.0接口;

[0062] 所述OPS电脑转接座2111第62脚-第68脚是两组USB2.0接口。

[0063] 请进一步参看图7所示,在本实用新型的实施例中,优选:

[0064] 所述主控板模块22包括型号为TSUMV56RU的主控电路板220。

[0065] 相对于接口类型单一的显示设备,本实施例中的集成电脑与显示驱动及电源电路的显示设备电路板,可以给用户多种多媒体播放的接口形式,给用户提供了更多的选择性。

[0066] 在本实用新型的实施例中,为了防止HDMI线的插头在插拔过程中产生的静电,将显示驱动电路20的主控击穿,优选:

[0067] 所述HDMI信号显示电路模块24中的HDMI信号传输线加有用于防止插拔过程中产生的静电将显示驱动板的主控板模块22击穿的TVS 管;

[0068] 从而可以有效的保证显示驱动电路20的使用安全性,提高产品的质量。

[0069] 以上所述仅为本实用新型的实施例,并非因此限制本实用新型的专利范围,凡是利用本实用新型说明书及附图内容所作的等效结构,或直接或间接运用在其他相关的技术领域,均同理包括在本实用新型的专利保护范围内。

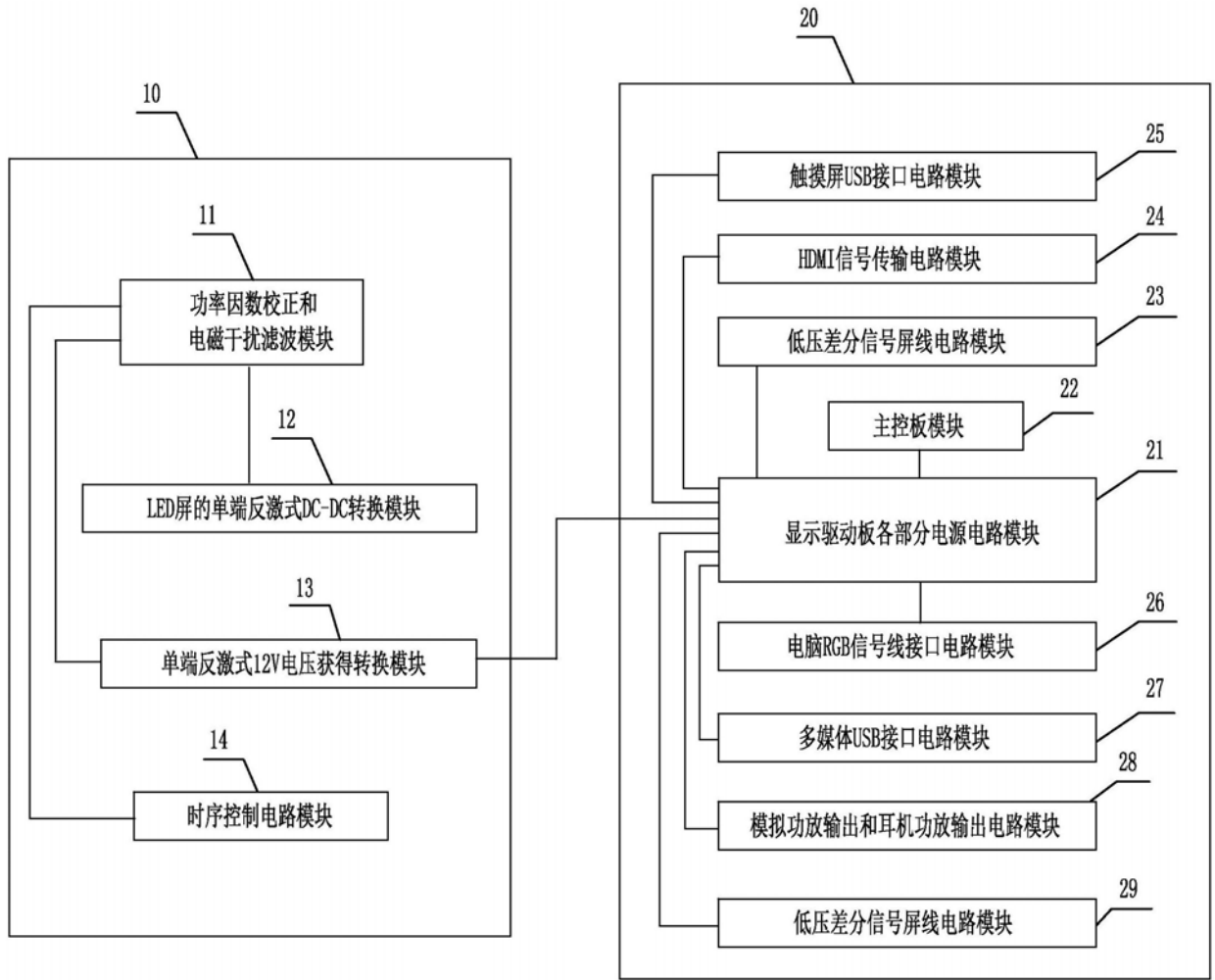


图1

11

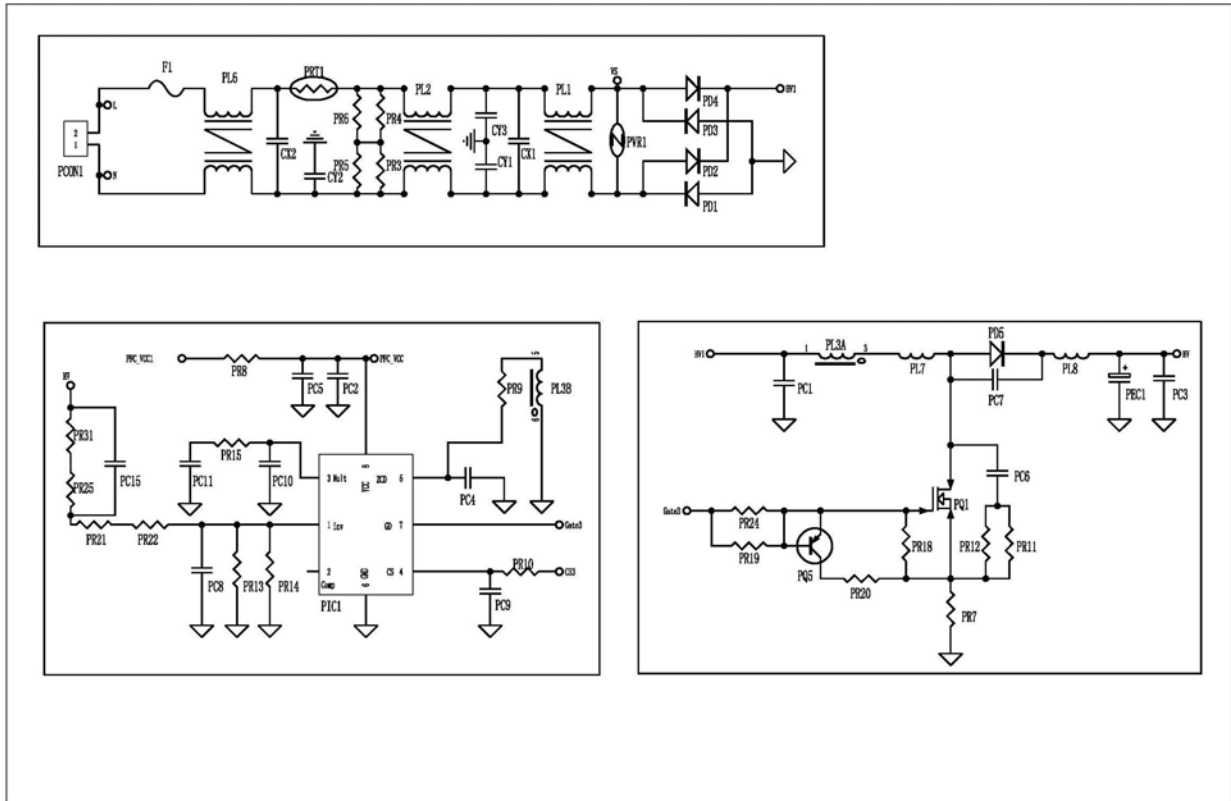


图2

12

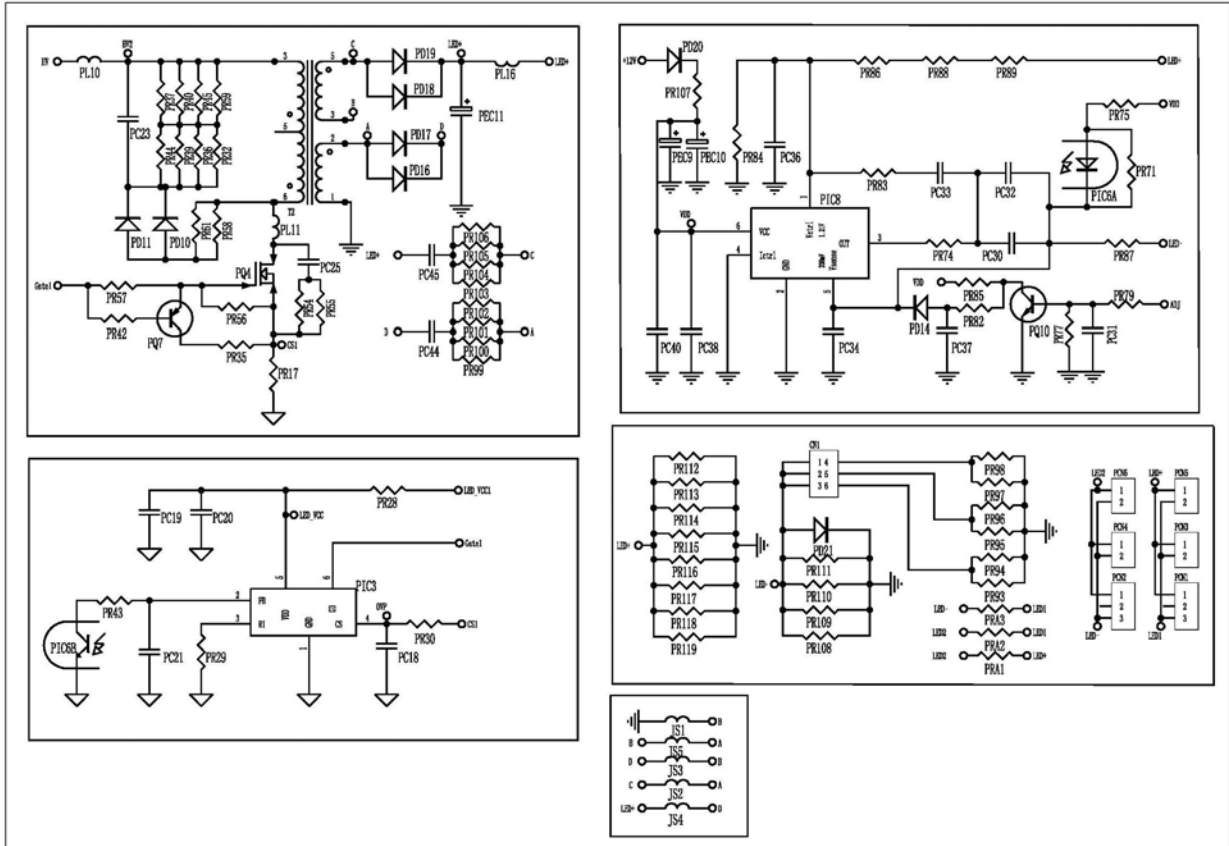


图3

13

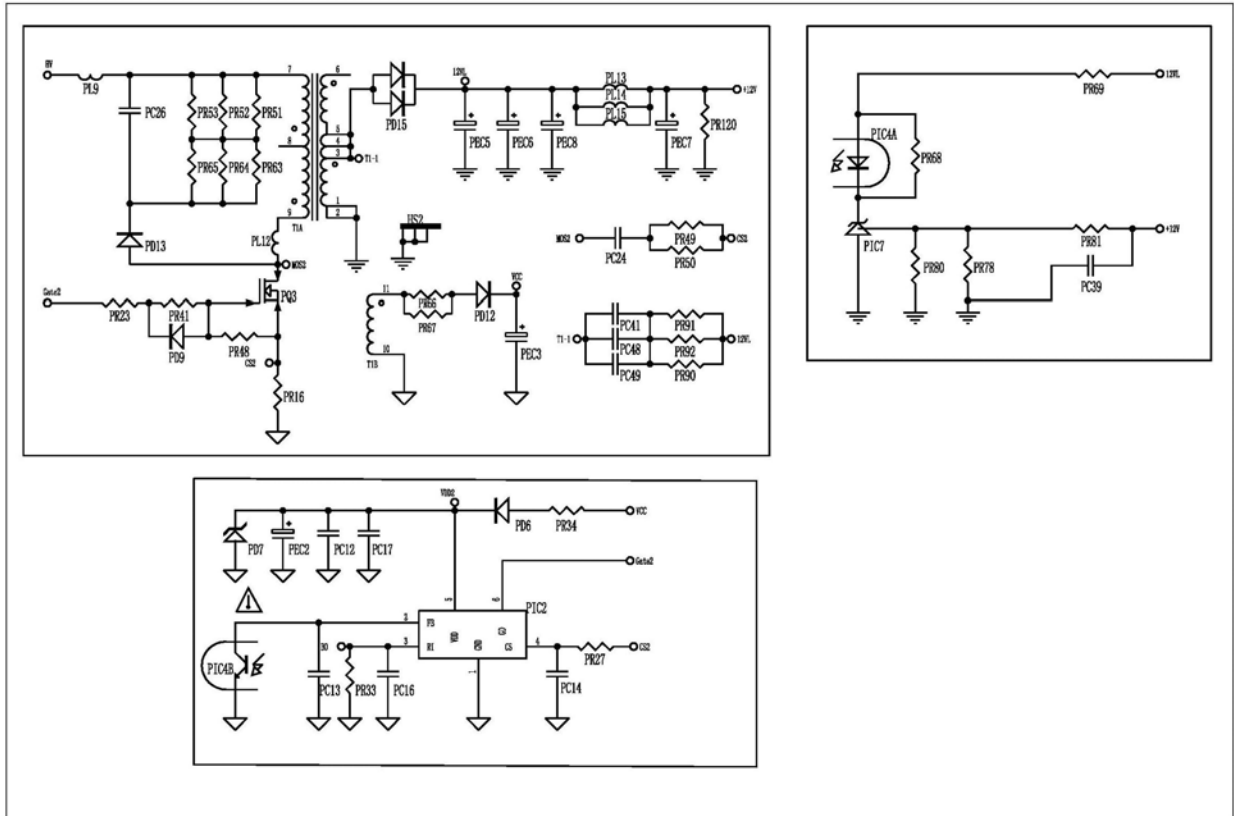


图4

14

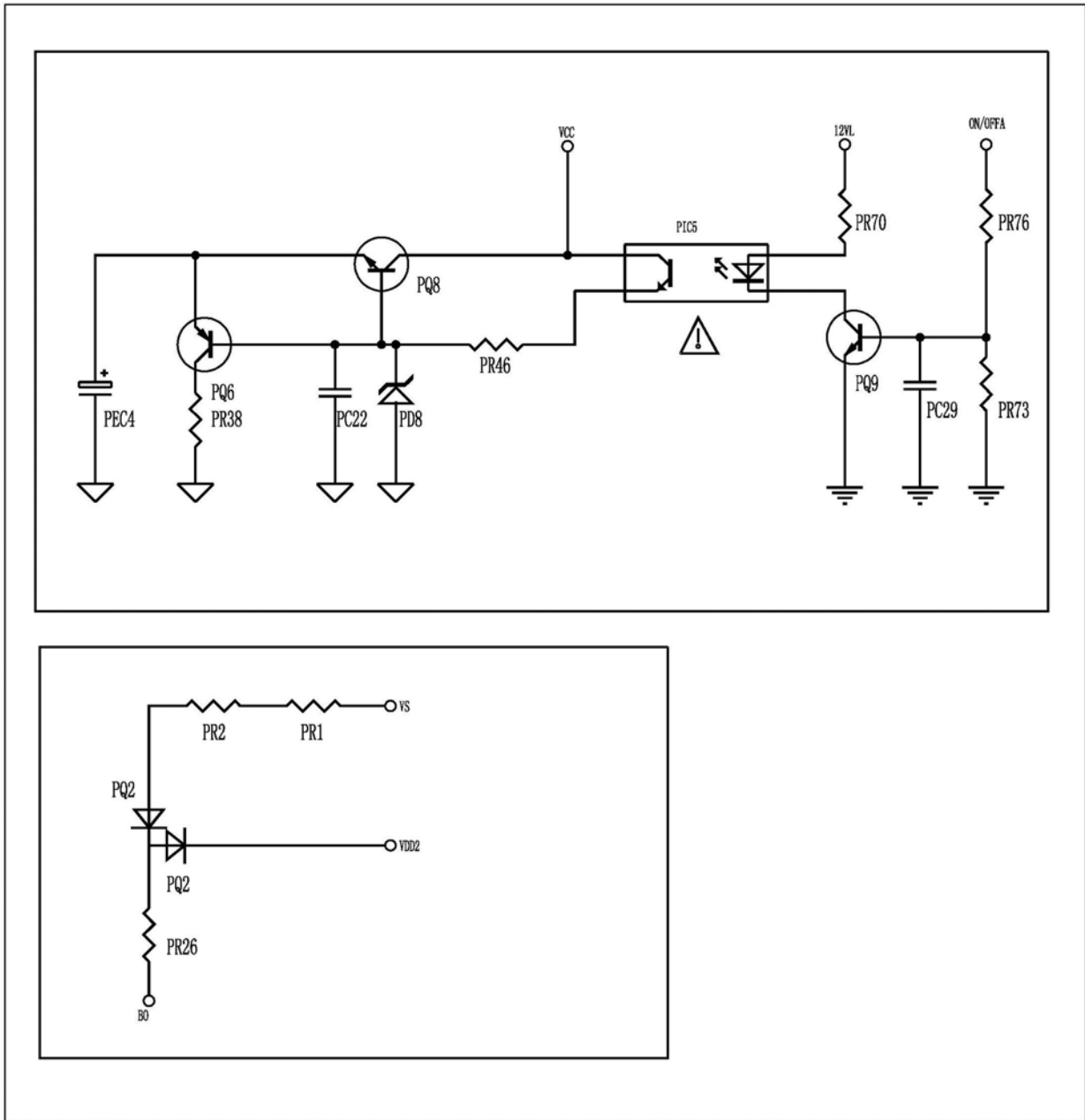


图5

21

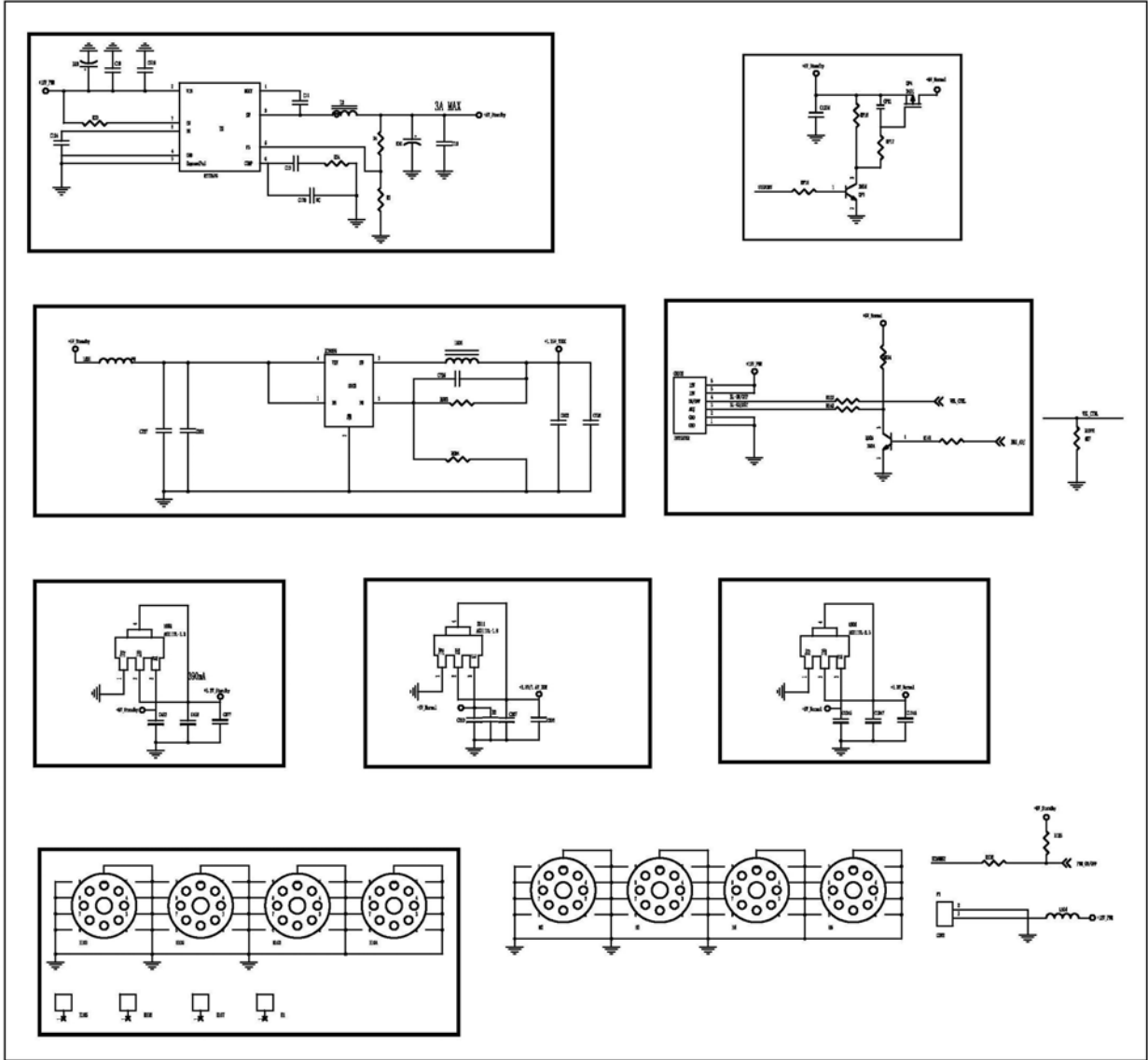


图6

22

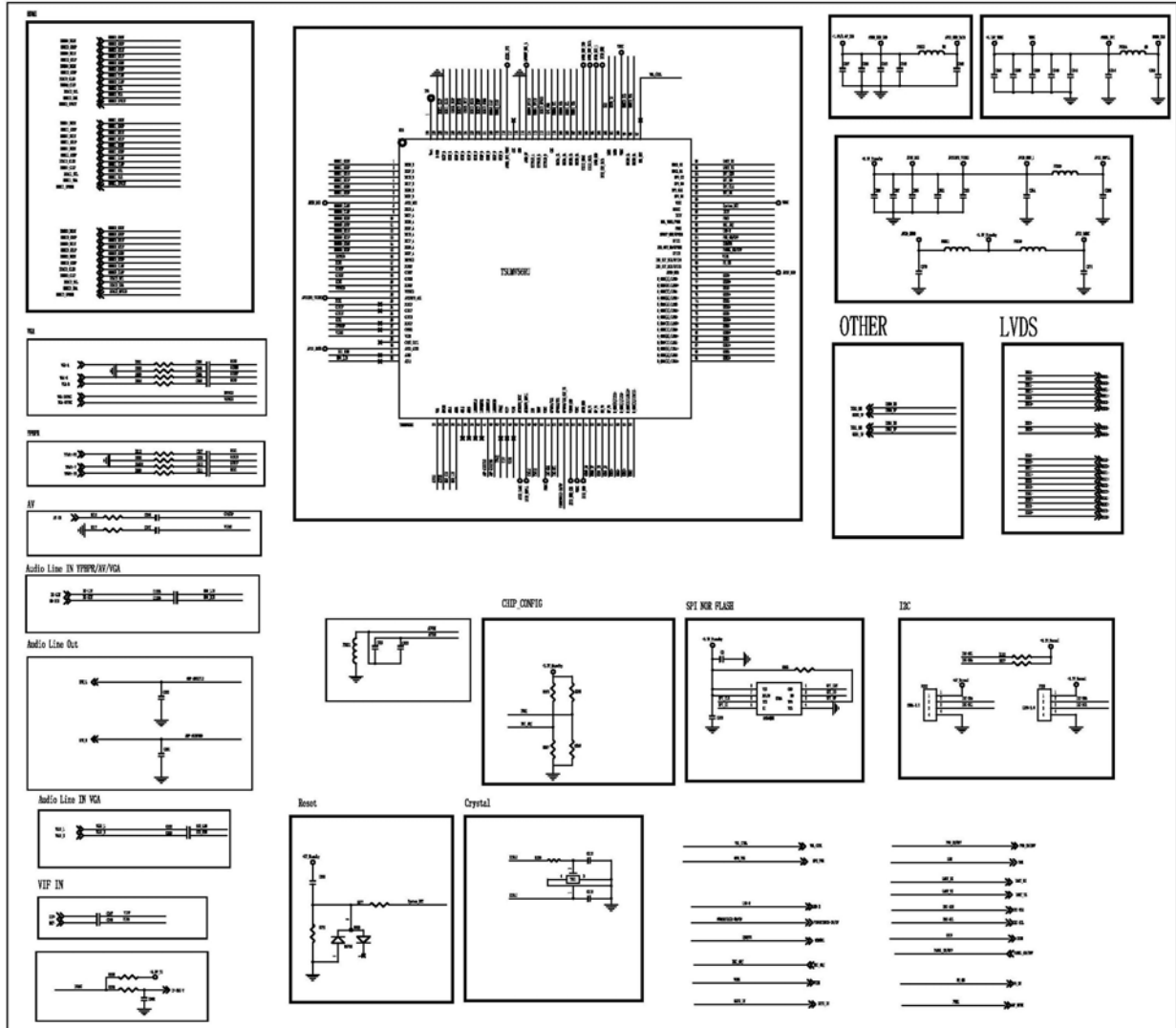


图7

23

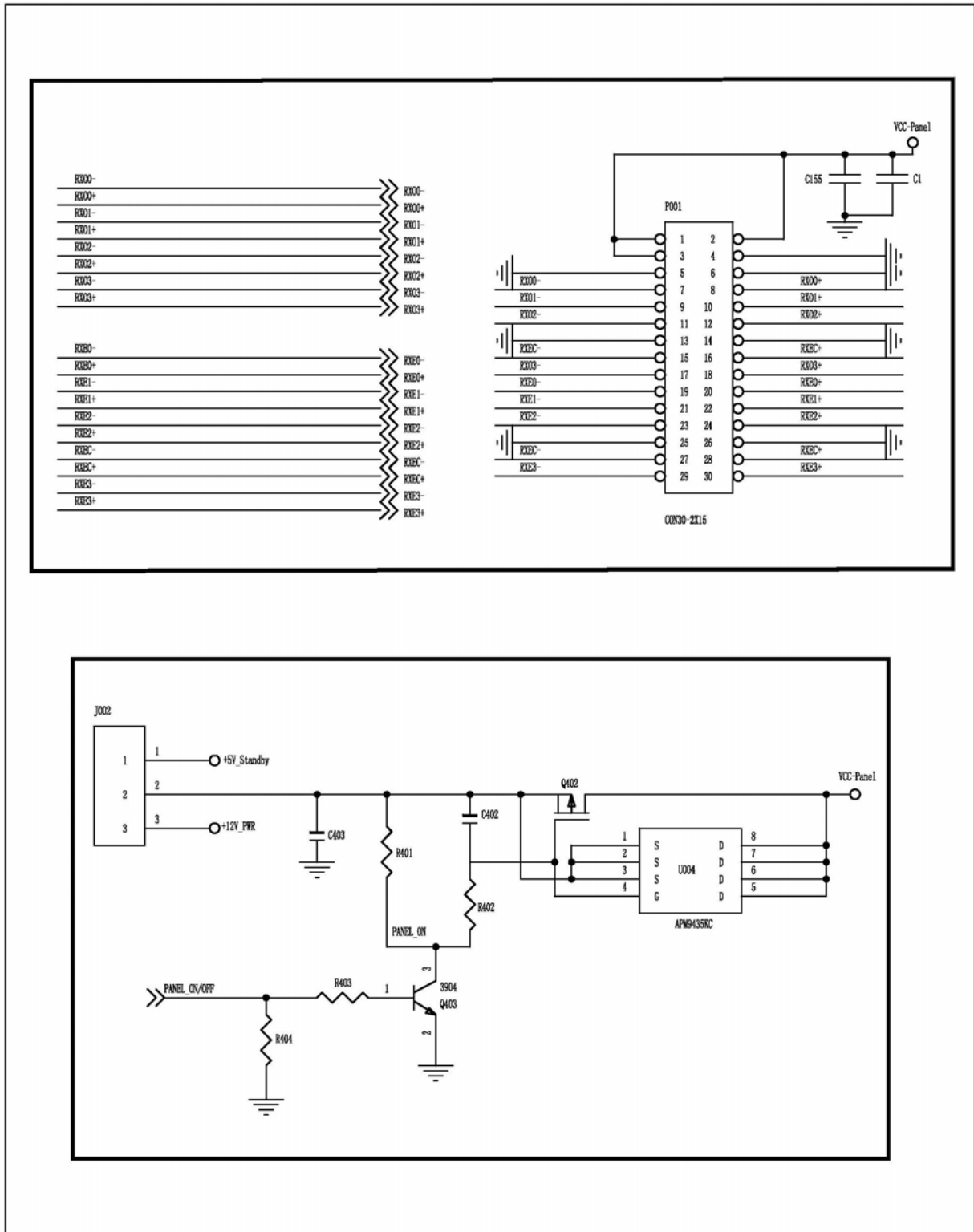


图8

24

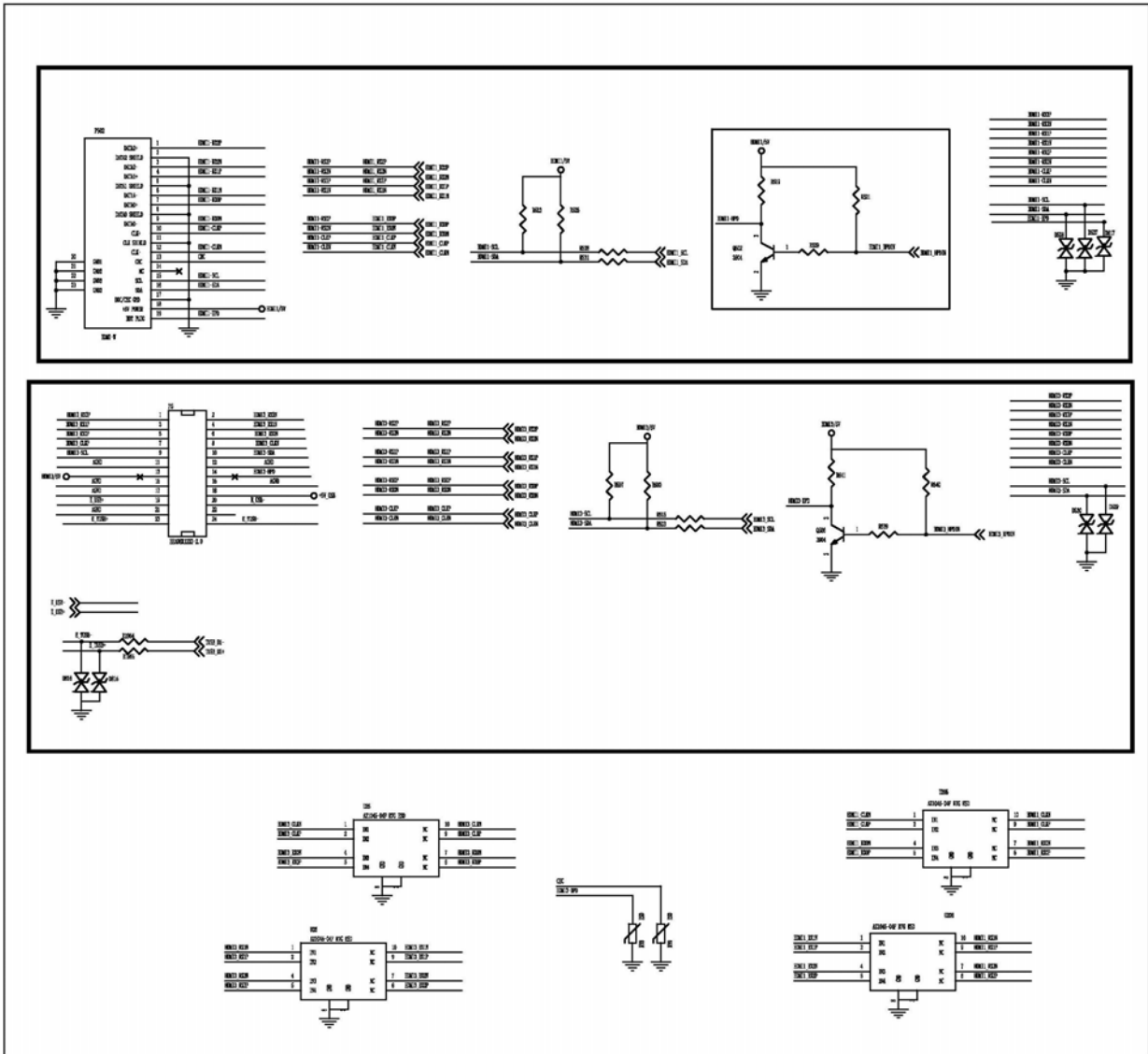


图9



26

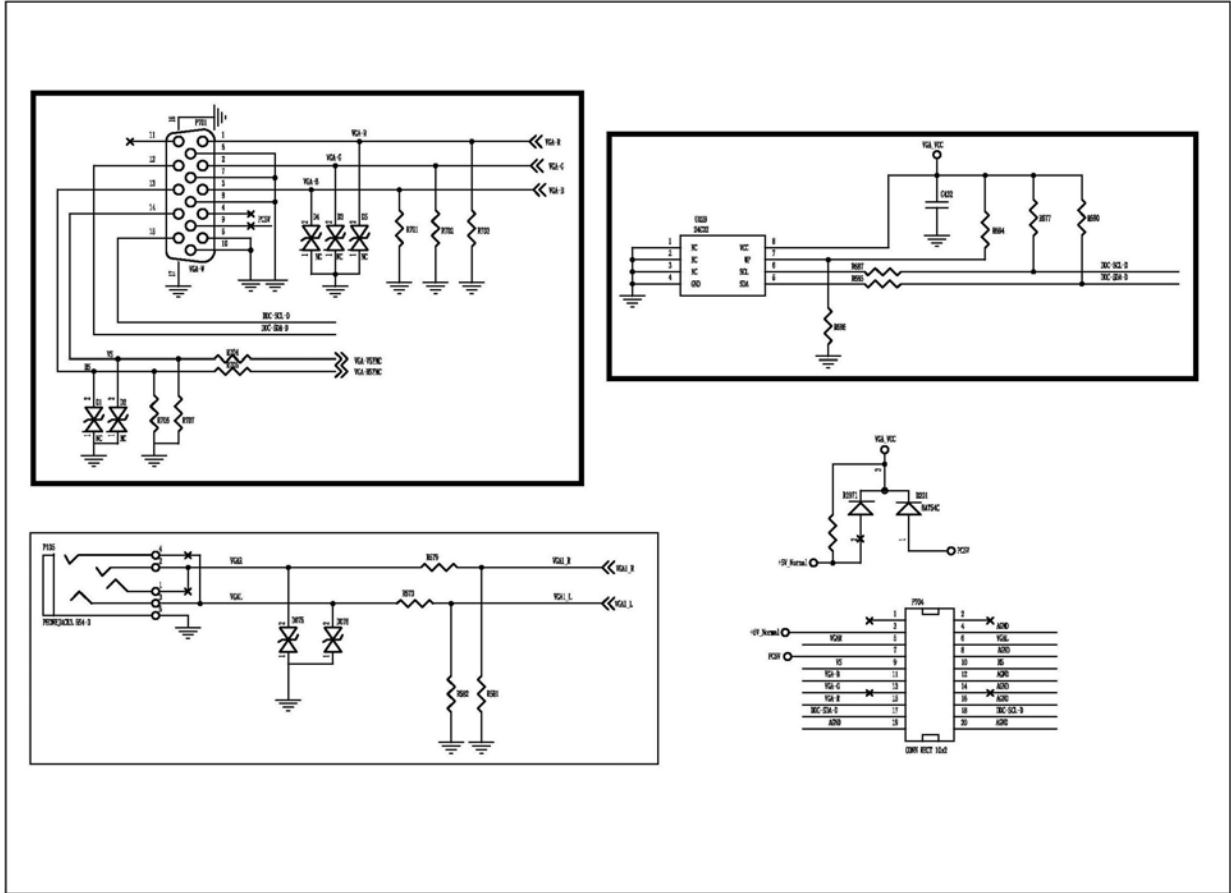
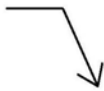


图11

27

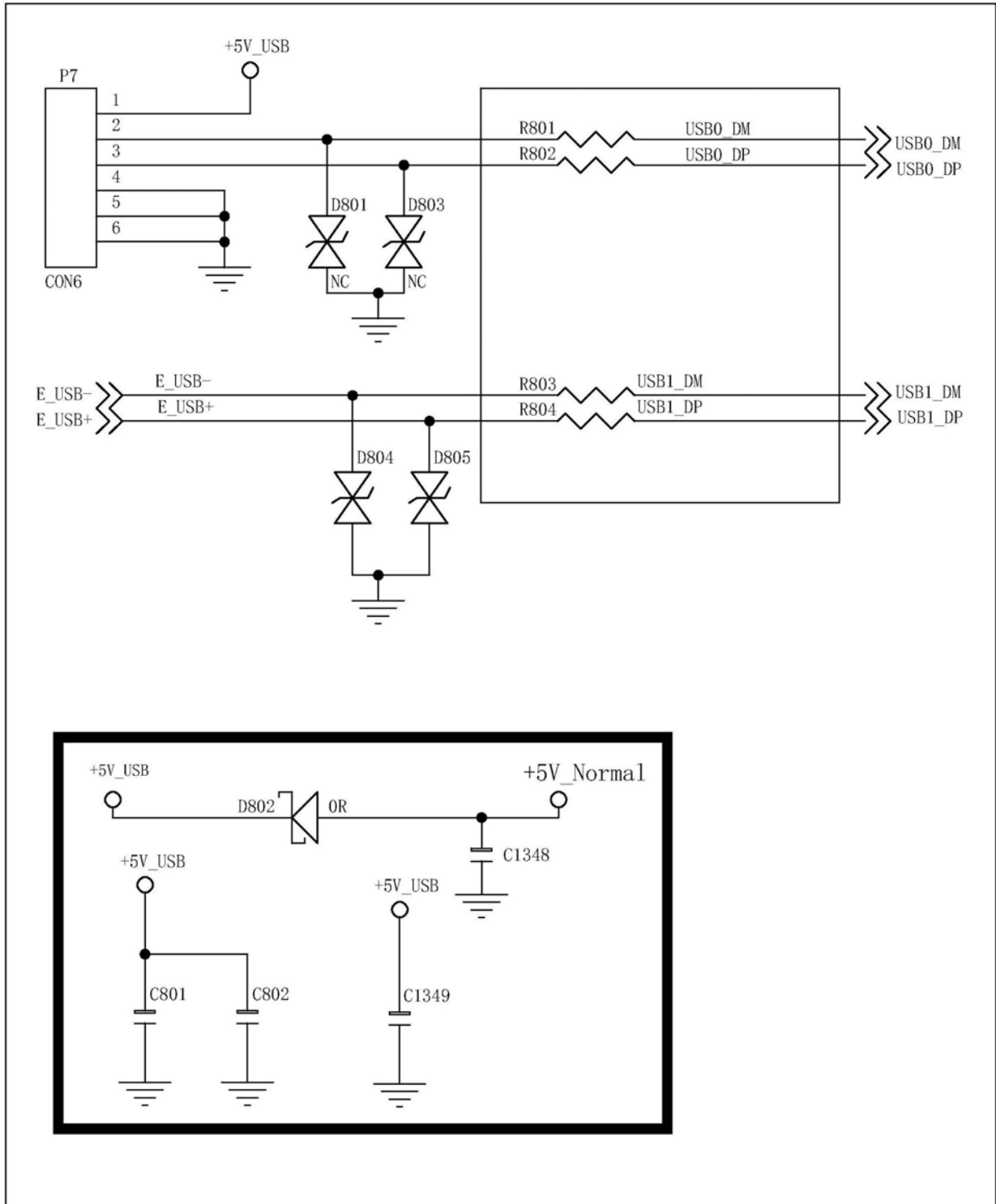


图12



29

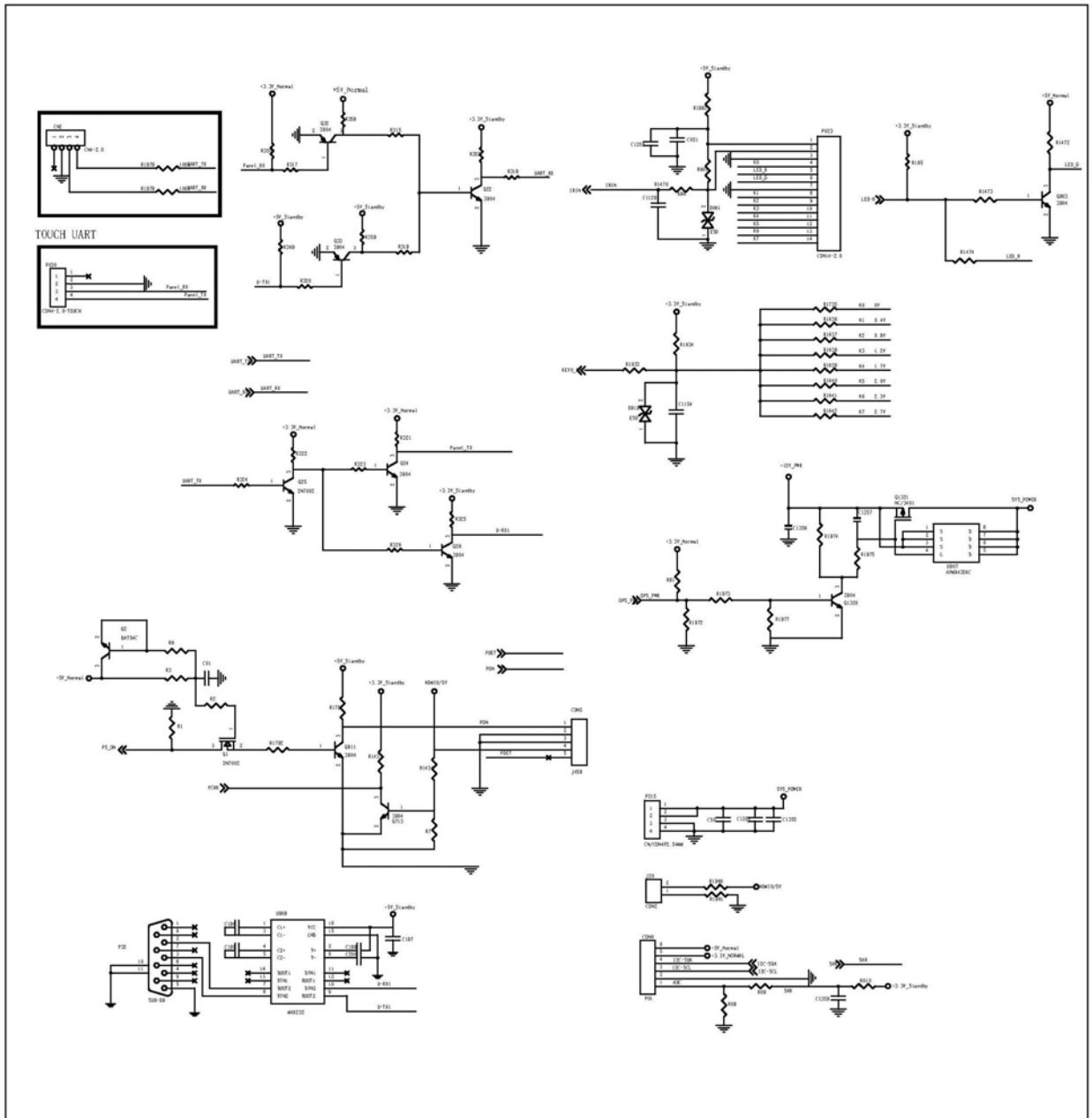


图14

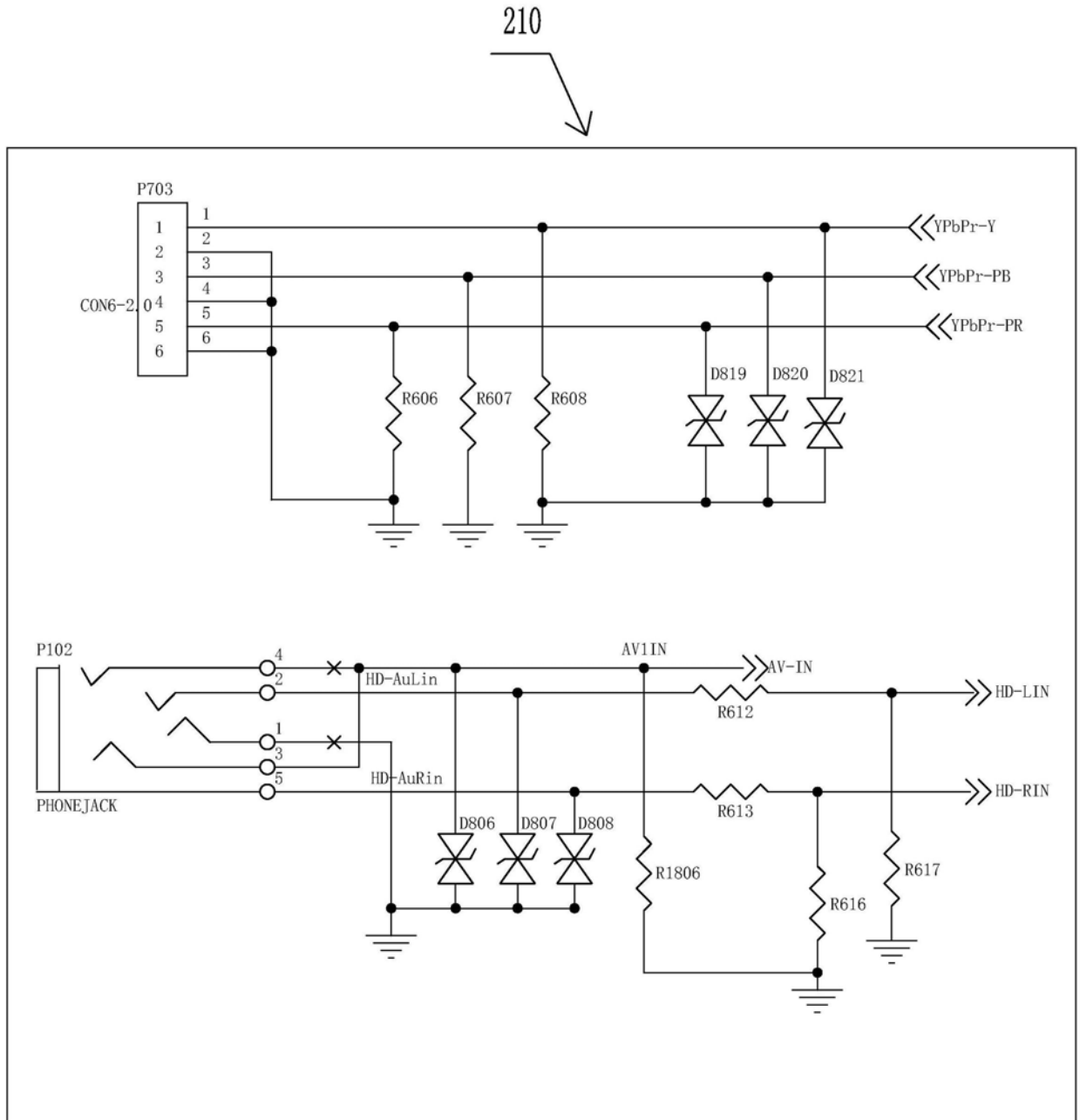


图15



212

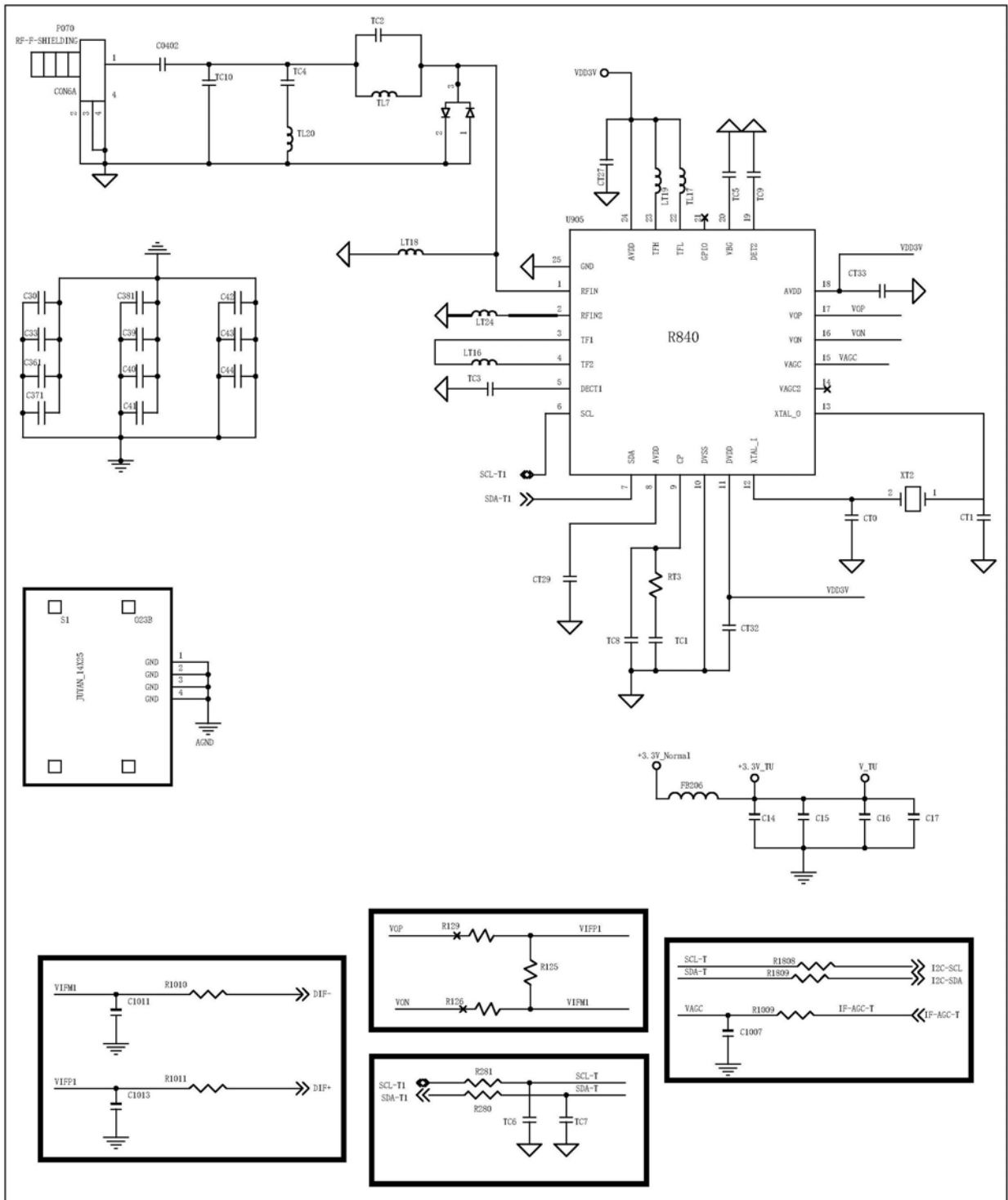


图17

专利名称(译)	一种集成电脑与显示驱动及电源电路的显示设备电路板		
公开(公告)号	<a href="#">CN210110309U</a>	公开(公告)日	2020-02-21
申请号	CN201920873738.7	申请日	2019-06-10
[标]发明人	吴振涛		
发明人	吴振涛		
IPC分类号	G09G3/36		
代理人(译)	鲍璐璐		
外部链接	<a href="#">Espacenet</a>	<a href="#">SIPO</a>	

摘要(译)

本实用新型提供一种集成电脑与显示驱动及电源电路的显示设备电路板，包括电源驱动电路和显示驱动电路；电源驱动电路包括功率因数校正和电磁干扰滤波模块、LED屏的单端反激式DC-DC转换模块、时序控制电路模块；显示驱动电路包括显示驱动板各部分电源电路模块、主控板模块、低压差分信号屏线电路模块、HDMI信号显示电路模块、触摸屏USB接口电路模块、电脑RGB信号线接口电路模块、多媒体USB接口电路模块、模拟功放输出和耳机功放输出电路模块、OPS电脑转接板电路模块、模拟电视调谐器电路模块。本实用新型提供的集成电脑与显示驱动及电源电路的显示设备电路板，集成了AC-DC电压源板、LED恒流背光板、OPS电源板、液晶显示驱动板这五部分的功能，简化了布线，结构简单，结构稳定可靠。

