



# (12)实用新型专利

(10)授权公告号 CN 210109497 U

(45)授权公告日 2020.02.21

(21)申请号 201920500789.5

(22)申请日 2019.04.12

(73)专利权人 深圳高通半导体有限公司

地址 518000 广东省深圳市福田区沙头街  
道天安社区泰然四路泰然科技园210  
栋4G03

(72)发明人 崔瀚之 张林

(74)专利代理机构 深圳市中科创为专利代理有  
限公司 44384

代理人 谭雪婷 谢亮

(51)Int.Cl.

G02F 1/133(2006.01)

G02F 1/1345(2006.01)

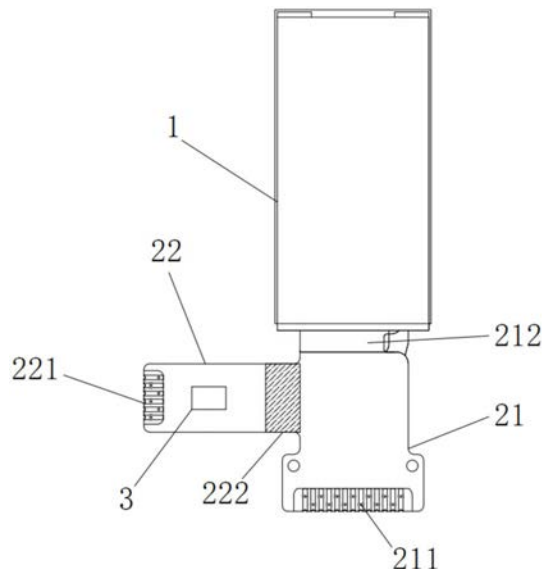
权利要求书1页 说明书2页 附图2页

## (54)实用新型名称

一种字库芯片固定在FPC上的COG液晶显示模组

## (57)摘要

本实用新型公开一种字库芯片固定在FPC上的COG液晶显示模组,包括:显示模组本体、与显示模组本体相连的FPC、焊接于FPC上的字库芯片,显示模组本体内设有液晶驱动芯片,液晶驱动芯片通过绑定方式设于显示模组本体内,所述FPC为双层FPC,所述FPC包括相互连接的第一FPC本体和第二FPC本体,所述第一FPC本体上形成有第一金手指,所述第二FPC本体上形成有第二金手指,所述第一FPC本体靠近所述显示模组本体处设有第一单面区域,所述第一FPC本体和第二FPC本体连接处设有第二单面区域,所述第一单面区域与第二单面区域均只形成有一层铜箔,第二FPC本体在所述字库芯片处的背面设有补强板。本实用新型方便安装且节约空间,降低了终端设备的厚度及体积。



1. 一种字库芯片固定在FPC上的COG液晶显示模组,其特征在于,包括:显示模组本体、与所示显示模组本体相连的FPC、焊接于所述FPC上的字库芯片,所述显示模组本体内设有液晶驱动芯片,所述液晶驱动芯片通过绑定方式设于所述显示模组本体内,所述FPC为双层FPC,所述FPC包括相互连接的第一FPC本体和第二FPC本体,所述第一FPC本体上形成有第一金手指,所述第二FPC本体上形成有第二金手指,所述第一FPC本体靠近所述显示模组本体处设有第一单面区域,所述第一FPC本体和第二FPC本体连接处设有第二单面区域,所述第一单面区域与第二单面区域均只形成有一层铜箔,所述字库芯片焊接于所述第二FPC本体上,所述第二FPC本体在所述字库芯片处的背面设有补强板,所述补强板区域覆盖所述字库芯片区域。

2. 根据权利要求1所述的字库芯片固定在FPC上的COG液晶显示模组,其特征在于,所述补强板的厚度为0.15毫米。

3. 根据权利要求1所述的字库芯片固定在FPC上的COG液晶显示模组,其特征在于,所述补强板材质为PI。

4. 根据权利要求1所述的字库芯片固定在FPC上的COG液晶显示模组,其特征在于,所述补强板边缘距离所述字库芯片对应边缘的距离为0.5毫米-0.75毫米。

5. 根据权利要求1所述的字库芯片固定在FPC上的COG液晶显示模组,其特征在于,所述第一金手指为双面金手指;所述第二金手指为双面金手指。

## 一种字库芯片固定在FPC上的COG液晶显示模组

### 技术领域

[0001] 本实用新型涉及液晶显示模组技术领域,尤其涉及一种字库芯片固定在FPC上的COG液晶显示模组。

### 背景技术

[0002] 随着物联网的发展,越来越多的设备都采用显示屏作为设备的一个交互媒介,例如智能手表、智能家电、智能锁、电子标签等。然而现有的液晶显示模组在面对繁多的智能设备时表现不尽如人意,随着终端的发展,对液晶显示模组也提出了新要求。

[0003] 因此,现有技术存在缺陷,需要改进。

### 实用新型内容

[0004] 本实用新型的目的是克服现有技术的不足,提供一种字库芯片固定在 FPC上的COG液晶显示模组。

[0005] 本实用新型的技术方案如下:本实用新型提供一种字库芯片固定在FPC 上的COG液晶显示模组,包括:显示模组本体、与所述显示模组本体相连的FPC、焊接于所述FPC上的字库芯片,所述显示模组本体内设有液晶驱动芯片,所述液晶驱动芯片通过绑定方式设于所述显示模组本体内,所述 FPC为双层FPC,所述FPC包括相互连接的第一FPC本体和第二FPC本体,所述第一FPC本体上形成有第一金手指,所述第二FPC本体上形成有第二金手指,所述第一FPC本体靠近所述显示模组本体处设有第一单面区域,所述第一FPC本体和第二FPC本体连接处设有第二单面区域,所述第一单面区域与第二单面区域均只形成有一层铜箔,所述字库芯片焊接于所述第二FPC本体上,所述第二FPC本体在所述字库芯片处的背面设有补强板,所述补强板区域覆盖所述字库芯片区域。

[0006] 进一步地,所述补强板的厚度为0.15毫米。

[0007] 进一步地,所述补强板材质为PI。

[0008] 进一步地,所述补强板边缘距离所述字库芯片对应边缘的距离为0.5毫米-0.75毫米。

[0009] 进一步地,所述第一手指为双面金手指;所述第二金手指为双面金手指。

[0010] 采用上述方案,本实用新型中的字库芯片设置在液晶显示模组的FPC 上,不会出现在客户的PCB板上,可以节省PCB板的空间,便于研发PCB 的绘制;并且方便安装且节约空间,降低了终端设备的厚度及体积。

### 附图说明

[0011] 图1为本实用新型的正面结构示意图。

[0012] 图2为本实用新型的反面结构示意图。

## 具体实施方式

[0013] 以下结合附图和具体实施例,对本实用新型进行详细说明。

[0014] 请参阅图1与图2,本实用新型提供一种字库芯片固定在FPC上的COG 液晶显示模组,包括:显示模组本体1、与所示显示模组本体1相连的FPC 2、焊接于所述FPC 2上的字库芯片3。所述显示模组本体1用来显示UI 元素和文字信息。所述FPC 2用于与终端设备的PCB板连接,所述字库芯片3包括UI元素字库芯片和文字信息字库芯片,为界面显示提供元素图标及文字数据等信息。所述显示模组本体1内设有液晶驱动芯片(未标示),所述液晶驱动芯片通过绑定方式设于所述显示模组本体1内。所述FPC 2 为双层FPC,所述FPC 2包括相互连接的第一FPC本体21和第二FPC本体22,所述第一FPC本体21上形成有第一金手指211,所述第二FPC本体22上形成有第二金手指221,所述第一手指211和所述第二金手指221 均为双面金手指,方便后续与PCB板的连接。所述第一FPC本体21靠近所述显示模组本体1处设有第一单面区域212,所述第一FPC本体21和第二FPC本体22连接处设有第二单面区域222,所述第一单面区域212与第二单面区域222均只形成有一层铜箔,可以方便进行弯折。所述字库芯片3 焊接于所述第二FPC本体22上,所述第二FPC本体22在所述字库芯片3 处的背面形成有补强板223,所述补强板223区域覆盖所述字库芯片3区域,可以使得所述字库芯片3更加牢固地连接在所述第二FPC本体22上。所述补强板223的厚度为0.15毫米,材质为PI,所述补强板223边缘距离所述字库芯片3边缘的距离为0.5毫米-0.75毫米。在本实施例中,所述字库芯片3的尺寸为2毫米×3毫米,所述补强板223覆盖的尺寸为3毫米×4.5 毫米。

[0015] 本实用新型与PCB板安装时,可以将所述第一金手指焊接于PCB板的一面,再将第二单面区域进行弯折,从而将所述第二金手指焊接于PCB板的另一面,而所述显示模组本体则在所述第一单面区域弯折以后压覆在所述第一FPC本体上并与PCB板固定,此种结构方便安装且节省空间,尤其适用于微型的可穿戴智能产品,如智能手表、智能手环等产品。

[0016] 综上所述,本实用新型中的字库芯片设置在液晶显示模组的FPC上,不会出现在客户的PCB板上,可以节省PCB板的空间,便于研发PCB的绘制;并且方便安装且节约空间,降低了终端设备的厚度及体积。

[0017] 以上仅为本实用新型的较佳实施例而已,并不用于限制本实用新型,凡在本实用新型的精神和原则之内所作的任何修改、等同替换和改进等,均应包含在本实用新型的保护范围之内。

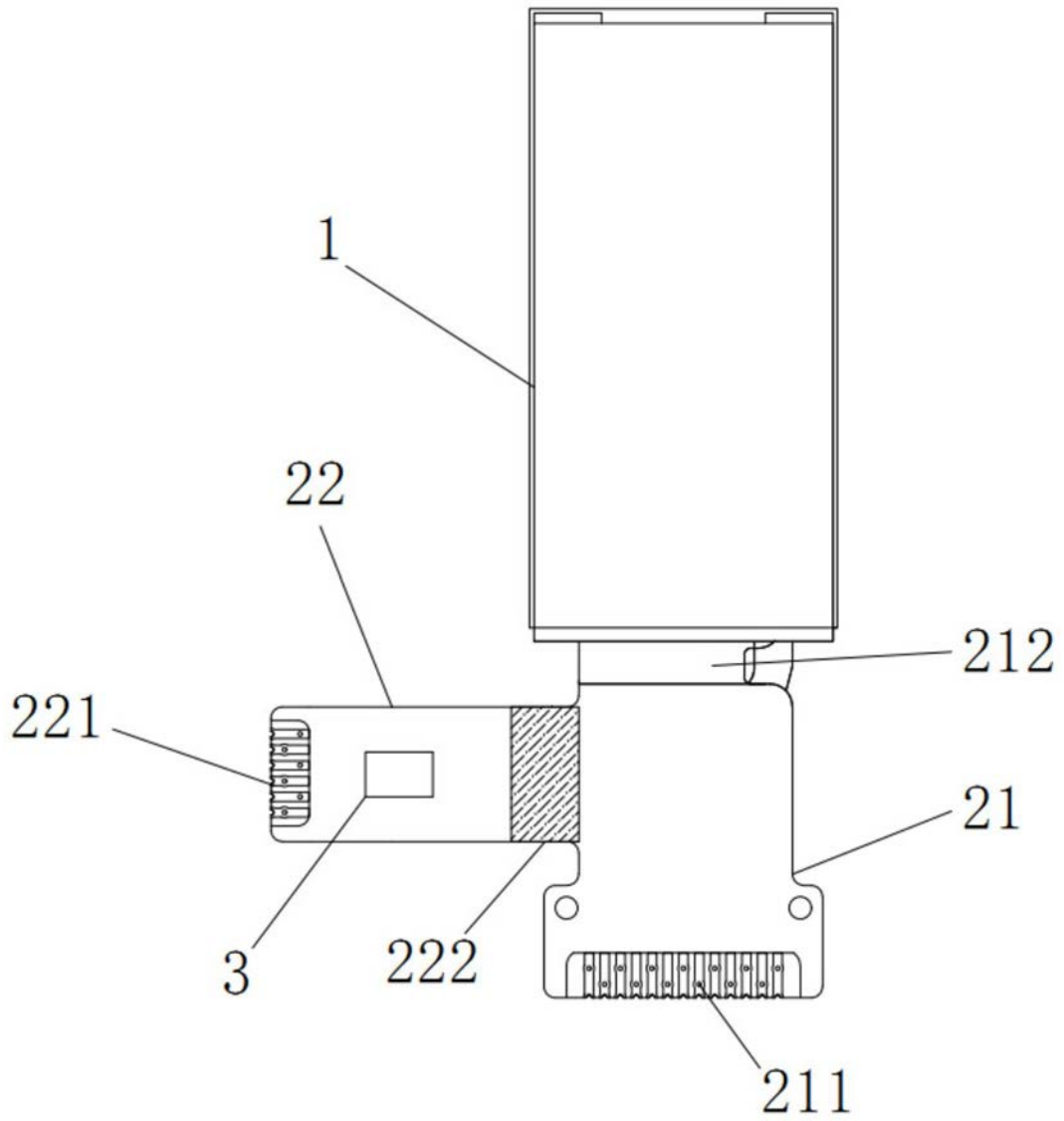


图1

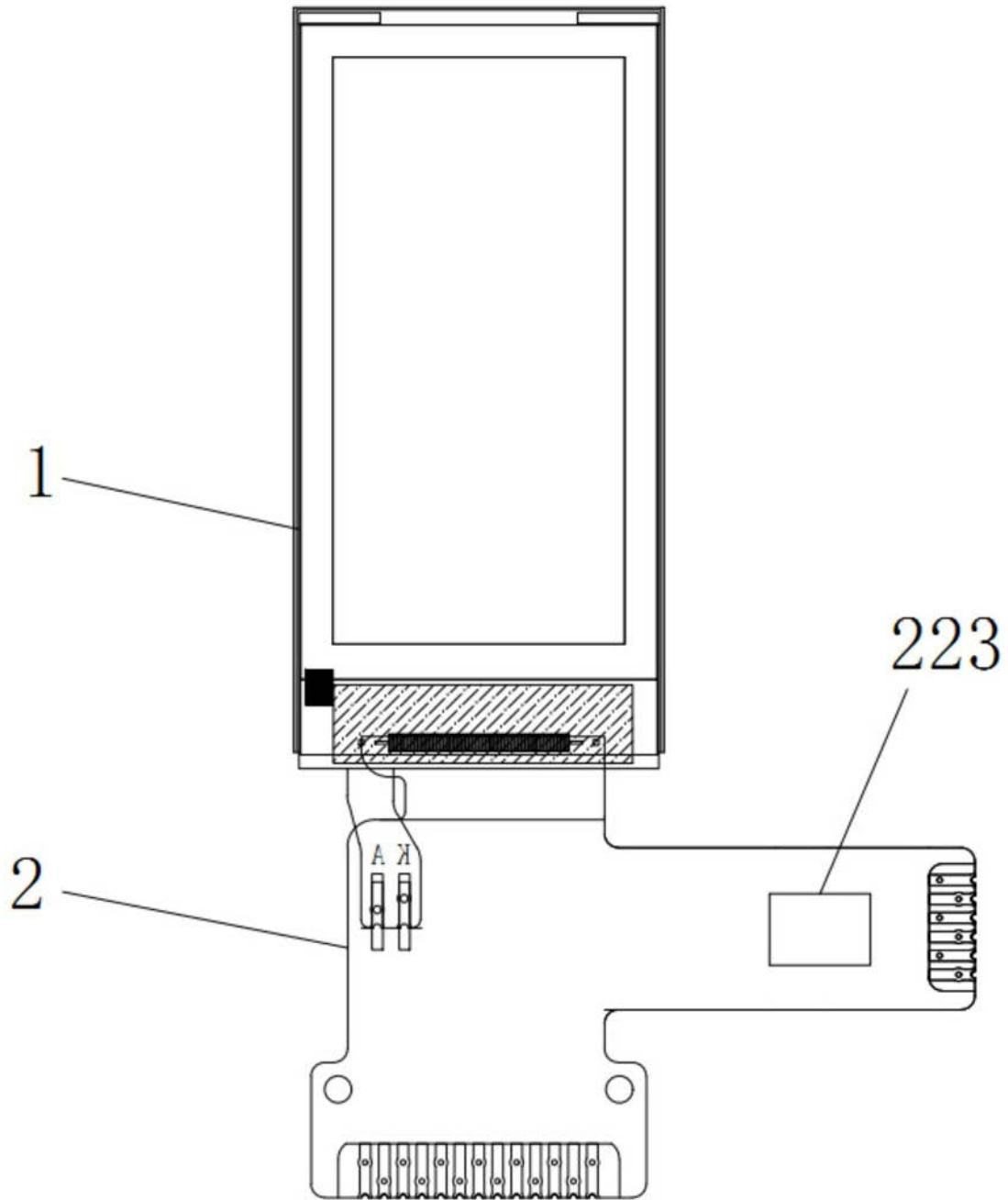


图2

专利名称(译)	一种字库芯片固定在FPC上的COG液晶显示模组		
公开(公告)号	<a href="#">CN210109497U</a>	公开(公告)日	2020-02-21
申请号	CN201920500789.5	申请日	2019-04-12
[标]发明人	崔瀚之 张林		
发明人	崔瀚之 张林		
IPC分类号	G02F1/133 G02F1/1345		
代理人(译)	谢亮		
外部链接	<a href="#">Espacenet</a> <a href="#">SIPO</a>		

摘要(译)

本实用新型公开一种字库芯片固定在FPC上的COG液晶显示模组，包括：显示模组本体、与显示模组本体相连的FPC、焊接于FPC上的字库芯片，显示模组本体内设有液晶驱动芯片，液晶驱动芯片通过绑定方式设于显示模组本体内，所述FPC为双层FPC，所述FPC包括相互连接的第一FPC本体和第二FPC本体，所述第一FPC本体上形成有第一金手指，所述第二FPC本体上形成有第二金手指，所述第一FPC本体靠近所述显示模组本体处设有第一单面区域，所述第一FPC本体和第二FPC本体连接处设有第二单面区域，所述第一单面区域与第二单面区域均只形成有一层铜箔，第二FPC本体在所述字库芯片处的背面设有补强板。本实用新型方便安装且节约空间，降低了终端设备的厚度及体积。

