



## (12)实用新型专利

(10)授权公告号 CN 206594404 U

(45)授权公告日 2017. 10. 27

(21)申请号 201720372239.0

(22)申请日 2017.04.10

(73)专利权人 信利半导体有限公司

地址 516600 广东省汕尾市区东冲路北段  
工业区

(72)发明人 吴伟佳

(74)专利代理机构 北京集佳知识产权代理有限  
公司 11227

代理人 罗满

(51) Int. Cl.

G02F 1/133(2006.01)

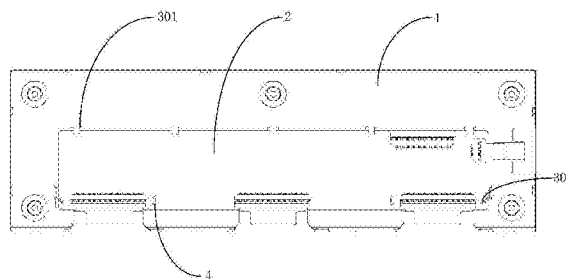
权利要求书1页 说明书3页 附图1页

### (54)实用新型名称

一种带有PCB板的液晶显示模组

### (57)摘要

本申请公开了一种带有PCB板的液晶显示模组,包括模组本体,所述模组本体的背面设置有至少四个用于固定PCB板的限位部件,其中,所述PCB板的一个长边利用至少二个所述限位部件进行固定,两个短边分别用至少一个所述限位部件进行固定。本申请提供的上述带有PCB板的液晶显示模组,能够便于固定,提高固定可靠性,降低维修成本。



1. 一种带有PCB板的液晶显示模组,其特征在于,包括模组本体,所述模组本体的背面设置有至少四个用于固定PCB板的限位部件,其中,所述PCB板的一个长边利用至少二个所述限位部件进行固定,两个短边分别用至少一个所述限位部件进行固定。

2. 根据权利要求1所述的带有PCB板的液晶显示模组,其特征在于,所述PCB板的短边位置的限位部件为扭脚。

3. 根据权利要求2所述的带有PCB板的液晶显示模组,其特征在于,所述PCB板的长边位置的限位部件为卡勾。

4. 根据权利要求2所述的带有PCB板的液晶显示模组,其特征在于,所述PCB板的长边位置的限位部件为扭脚。

5. 根据权利要求1-4任一项所述的带有PCB板的液晶显示模组,其特征在于,所述模组本体的背面还设置有限位块,用于与所述限位部件相配合对所述PCB板进行固定。

6. 根据权利要求5所述的带有PCB板的液晶显示模组,其特征在于,所述PCB板的一个长边利用五个均匀分布的所述限位部件进行固定。

7. 根据权利要求3所述的带有PCB板的液晶显示模组,其特征在于,所述卡勾与所述PCB板的长边之间为过盈配合连接。

## 一种带有PCB板的液晶显示模组

### 技术领域

[0001] 本实用新型涉及车载显示设备技术领域,更具体地说,涉及一种带有PCB板的液晶显示模组。

### 背景技术

[0002] 模块带PCB板出货是非常常见的一种,常规的做法就是把PCB用螺丝锁到模块背面或用双面胶粘到模块背面。这两种固定方式都存在一定缺陷,其中,靠双面粘粘的方式,经高温和老化试验后,存在掉落风险,而用螺丝锁的,需采用铆螺母的铜柱,否则螺丝非常容易滑丝,这就造成锁螺丝固定方式的成本较高,另外,这两种固定方式在返修过程中也容易损坏配件。

### 实用新型内容

[0003] 为解决上述技术问题,本实用新型提供了一种带有PCB板的液晶显示模组,能够便于固定,提高固定可靠性,降低维修成本。

[0004] 本实用新型提供的一种带有PCB板的液晶显示模组,包括模组本体,所述模组本体的背面设置有至少四个用于固定PCB板的限位部件,其中,所述PCB板的一个长边利用至少二个所述限位部件进行固定,两个短边分别用至少一个所述限位部件进行固定。

[0005] 优选的,在上述带有PCB板的液晶显示模组中,所述PCB板的短边位置的限位部件为扭脚。

[0006] 优选的,在上述带有PCB板的液晶显示模组中,所述PCB板的长边位置的限位部件为卡勾。

[0007] 优选的,在上述带有PCB板的液晶显示模组中,所述PCB板的长边位置的限位部件为扭脚。

[0008] 优选的,在上述带有PCB板的液晶显示模组中,所述模组本体的背面还设置有限位块,用于与所述限位部件相配合对所述PCB板进行固定。

[0009] 优选的,在上述带有PCB板的液晶显示模组中,所述PCB板的一个长边利用五个均匀分布的所述限位部件进行固定。

[0010] 优选的,在上述带有PCB板的液晶显示模组中,所述卡勾与所述PCB板的长边之间为过盈配合连接。

[0011] 从上述技术方案可以看出,本实用新型所提供的上述带有PCB板的液晶显示模组,由于包括模组本体,所述模组本体的背面设置有至少四个用于固定PCB板的限位部件,其中,所述PCB板的一个长边利用至少二个所述限位部件进行固定,两个短边分别用至少一个所述限位部件进行固定,因此能够便于固定,提高固定可靠性,降低维修成本。

### 附图说明

[0012] 为了更清楚地说明本实用新型实施例或现有技术中的技术方案,下面将对实施例

或现有技术描述中所需要使用的附图作简单地介绍,显而易见地,下面描述中的附图仅仅是本实用新型的实施例,对于本领域普通技术人员来讲,在不付出创造性劳动的前提下,还可以根据提供的附图获得其他的附图。

[0013] 图1为本申请实施例提供的第一种带有PCB板的液晶显示模组的示意图。

### 具体实施方式

[0014] 本实用新型的核心思想在于提供一种带有PCB板的液晶显示模组,能够便于固定,提高固定可靠性,降低维修成本。

[0015] 下面将结合本实用新型实施例中的附图,对本实用新型实施例中的技术方案进行清楚、完整地描述,显然,所描述的实施例仅仅是本实用新型一部分实施例,而不是全部的实施例。基于本实用新型中的实施例,本领域普通技术人员在没有做出创造性劳动前提下所获得的所有其他实施例,都属于本实用新型保护的范围。

[0016] 本申请实施例提供的第一种带有PCB板的液晶显示模组如图1所示,图1为本申请实施例提供的第一种带有PCB板的液晶显示模组的示意图,该液晶显示模组包括模组本体1,所述模组本体1的背面设置有至少四个用于固定PCB板2的限位部件,其中,所述PCB板2的一个长边利用至少二个所述限位部件301进行固定,两个短边分别用至少一个所述限位部件302进行固定。

[0017] 需要说明的是,这些限位部件是在原来钣金件冲压出来的结构,能够实现PCB接地要求,采用这种限位的方式将PCB板固定在模组本体上,具有简单、可靠、易于返修的优点,非常适合应用在易于震动的工业车载产品上面,使用寿命得到提高。

[0018] 从上述技术方案可以看出,本申请实施例所提供的上述第一种带有PCB板的液晶显示模组,由于包括模组本体,所述模组本体的背面设置有至少四个用于固定PCB板的限位部件,其中,所述PCB板的一个长边利用至少二个所述限位部件进行固定,两个短边分别用至少一个所述限位部件进行固定,因此能够便于固定,提高固定可靠性,降低维修成本。

[0019] 本申请实施例提供的第二种带有PCB板的液晶显示模组,是在上述第一种带有PCB板的液晶显示模组的基础上,还包括如下技术特征:

[0020] 所述PCB板的短边位置的限位部件为扭脚。

[0021] 需要说明的是,在将PCB板装配到位之后,通过扭动扭脚的方式就能够固定住PCB板,避免其横向移动。返修也方便,只要反方向扭动扭脚,即可松开PCB板。

[0022] 本申请实施例提供的第三种带有PCB板的液晶显示模组,是在上述第二种带有PCB板的液晶显示模组的基础上,还包括如下技术特征:

[0023] 所述PCB板的长边位置的限位部件为卡勾。

[0024] 需要说明的是,在装配时,可以先将PCB板从卡勾内斜插进去,实现纵向限位。而且,该卡勾要设置在PCB板的同一个长边的位置,才能实现斜插操作。

[0025] 本申请实施例提供的第四种带有PCB板的液晶显示模组,是在上述第二种带有PCB板的液晶显示模组的基础上,还包括如下技术特征:

[0026] 所述PCB板的长边位置的限位部件为扭脚。

[0027] 需要说明的是,该实施例就是将上述第三种实施例中的卡勾全部替换为扭脚,也能实现PCB板在模组本体上的限位固定,但是效率不如上述第三种实施例的卡勾与扭脚结

合的方案。

[0028] 本申请实施例提供的第五种带有PCB板的液晶显示模组,是在上述第一种至第四种带有PCB板的液晶显示模组中任一种的基础上,还包括如下技术特征:

[0029] 继续参考图1,所述模组本体1的背面还设置有限位块4,用于与所述限位部件相配合对所述PCB板2进行固定。

[0030] 本申请实施例提供的第六种带有PCB板的液晶显示模组,是在上述第五种带有PCB板的液晶显示模组的基础上,还包括如下技术特征:

[0031] 所述PCB板的一个长边利用五个均匀分布的所述限位部件进行固定。

[0032] 需要说明的是,可以根据具体的PCB板的长度设置相应数量的限位部件,只要能够保证将PCB牢固的固定在模组本体上即可。

[0033] 本申请实施例提供的第七种带有PCB板的液晶显示模组,是在上述第三种带有PCB板的液晶显示模组的基础上,还包括如下技术特征:

[0034] 所述卡勾与所述PCB板的长边之间为过盈配合连接。

[0035] 需要说明的是,在这种情况下,卡勾具有凸点,过盈配合可以使得卡勾压到PCB板,可以实现金属框与PCB的更好的接触。

[0036] 对所公开的实施例的上述说明,使本领域专业技术人员能够实现或使用本实用新型。对这些实施例的多种修改对本领域的专业技术人员来说将是显而易见的,本文中所定义的一般原理可以在不脱离本实用新型的精神或范围的情况下,在其它实施例中实现。因此,本实用新型将不会被限制于本文所示的这些实施例,而是要符合与本文所公开的原理和新颖特点相一致的最宽的范围。

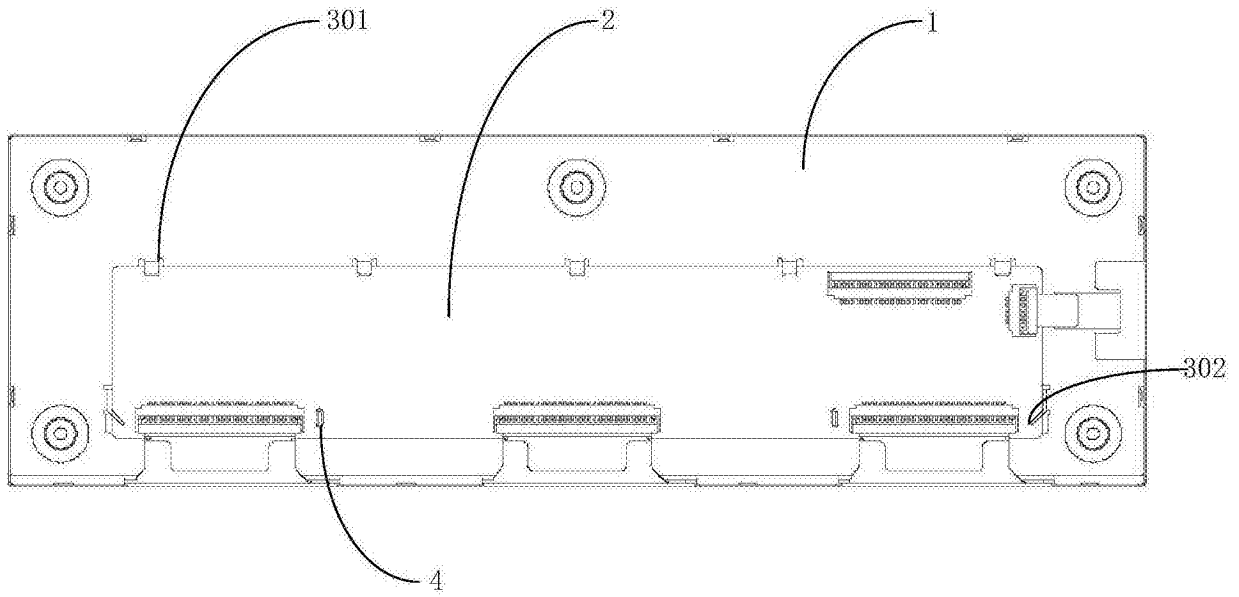


图1

专利名称(译)	一种带有PCB板的液晶显示模组		
公开(公告)号	<a href="#">CN206594404U</a>	公开(公告)日	2017-10-27
申请号	CN201720372239.0	申请日	2017-04-10
[标]申请(专利权)人(译)	信利半导体有限公司		
申请(专利权)人(译)	信利半导体有限公司		
当前申请(专利权)人(译)	信利半导体有限公司		
[标]发明人	吴伟佳		
发明人	吴伟佳		
IPC分类号	G02F1/133		
代理人(译)	罗满		
外部链接	<a href="#">Espacenet</a> <a href="#">SIPO</a>		

摘要(译)

本申请公开了一种带有PCB板的液晶显示模组，包括模组本体，所述模组本体的背面设置有至少四个用于固定PCB板的限位部件，其中，所述PCB板的一个长边利用至少二个所述限位部件进行固定，两个短边分别用至少一个所述限位部件进行固定。本申请提供的上述带有PCB板的液晶显示模组，能够便于固定，提高固定可靠性，降低维修成本。

