



(12)实用新型专利

(10)授权公告号 CN 206235792 U

(45)授权公告日 2017.06.09

(21)申请号 201621287066.4

(22)申请日 2016.11.29

(73)专利权人 韦林

地址 518054 广东省深圳市南山区蛇口TCL
公司宿舍

(72)发明人 韦林

(74)专利代理机构 北京盛凡智荣知识产权代理
有限公司 11616

代理人 张蕾

(51) Int. Cl.

G02F 1/13(2006.01)

G02F 1/1335(2006.01)

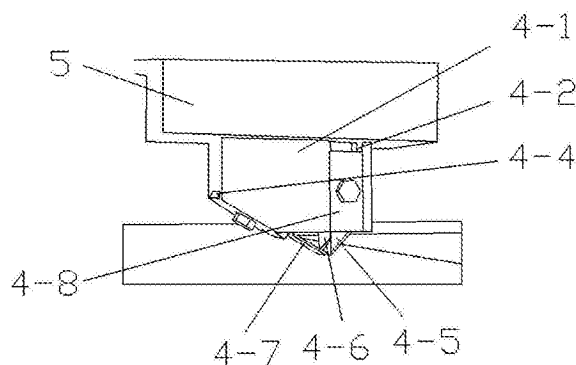
权利要求书1页 说明书2页 附图4页

(54)实用新型名称

一种局部清除液晶屏上的偏光片的自动装置

(57)摘要

本实用新型公开了一种局部清除液晶屏上的偏光片的自动装置,包括刀座(1)、丝杆(2)、同步电机(3)、刀盒(4)和滑台(5),所述刀盒(4)包括刀盒本体(4-1)、凹槽一(4-2)、凹槽二(4-3)、凹槽三(4-4)、刻刀一(4-5)、刻刀二(4-6)、铲刀(4-7)和挡板(4-8)。本实用新型有益效果:实现局部偏光片清除;残留胶质自动清除;清除效率高。



1. 一种局部清除液晶屏上的偏光片的自动装置,包括刀座(1)、丝杆(2)、同步电机(3)、刀盒(4)和滑台(5),其特征在于:所述刀盒(4)包括刀盒本体(4-1)、凹槽一(4-2)、凹槽二(4-3)、凹槽三(4-4)、刻刀一(4-5)、刻刀二(4-6)、铲刀(4-7)和挡板(4-8),所述凹槽一(4-2)设置于刀盒本体(4-1)侧面的一侧,所述凹槽二(4-3)设置于刀盒本体(4-1)侧面的另一侧,所述凹槽三(4-4)设置于刀盒本体(4-1)顶侧,所述刻刀一(4-5)设置于凹槽一(4-2)内侧,所述刻刀一(4-5)的一面紧贴凹槽一(4-2)内壁,所述刻刀一(4-5)的另一面上设有挡板(4-8),所述挡板(4-8)、刻刀一(4-5)和凹槽一(4-2)依次通过螺丝紧固连接,所述刻刀二(4-6)设置于凹槽二(4-3)内侧,所述刻刀二(4-6)的一面紧贴凹槽二(4-3)内壁,所述刻刀二(4-6)的另一面上设有挡板(4-8),所述挡板(4-8)、刻刀二(4-6)和凹槽二(4-3)依次通过螺丝紧固连接,所述铲刀(4-7)设置于凹槽三(4-4)内侧,所述铲刀(4-7)的一面紧贴凹槽三(4-4)内壁,所述铲刀(4-7)的另一面上设有挡板(4-8),所述挡板(4-8)、铲刀(4-7)和凹槽三(4-4)依次通过螺丝紧固连接。

2. 如权利要求1所述的一种局部清除液晶屏上的偏光片的自动装置,其特征在于,所述凹槽一(4-2)与凹槽二(4-3)为中心对应。

3. 如权利要求1所述的一种局部清除液晶屏上的偏光片的自动装置,其特征在于,所述刻刀一(4-5)、刻刀二(4-6)和铲刀(4-7)由不锈钢材质制成。

4. 如权利要求1或3所述的一种局部清除液晶屏上的偏光片的自动装置,其特征在于,所述刻刀一(4-5)和刻刀二(4-6)为斜口刻刀。

5. 如权利要求1或3所述的一种局部清除液晶屏上的偏光片的自动装置,其特征在于,所述铲刀(4-7)为平口铲刀。

一种局部清除液晶屏上的偏光片的自动装置

技术领域

[0001] 本实用新型涉及一种自动装置,具体涉及一种局部清除液晶屏上的偏光片的自动装置。

背景技术

[0002] 异形液晶屏是由标准液晶面板切除部分而得,液晶面板的玻璃基板上贴着偏光片,因此首先需要清除局部偏光片才可以进入切割工序。现有的清除设备均采用撕拉模式,只能整张偏光片撕下,不能实现局部清除,偏光片撕下后残留胶质需要手动清除。如需局部清除偏光片必须先手动将偏光片切断分区,效率低。

发明内容

[0003] 为全面解决上述问题,尤其是实现局部偏光片清除、残留胶质自动清除和清除效率高,本实用新型提供一种局部清除液晶屏上的偏光片的自动装置能够全面解决上述问题。

[0004] 为实现上述目的,本实用新型采用以下技术手段:

[0005] 一种局部清除液晶屏上的偏光片的自动装置,包括刀座、丝杆、同步电机、刀盒和滑台,所述刀盒包括刀盒本体、凹槽一、凹槽二、凹槽三、刻刀一、刻刀二、铲刀和挡板,所述凹槽一设置于刀盒本体侧面的一侧,所述凹槽二设置于刀盒本体侧面的另一侧,所述凹槽三设置于刀盒本体顶侧,所述刻刀一设置于凹槽一内侧,所述刻刀一的一面紧贴凹槽一内壁,所述刻刀一的另一面上设有挡板,所述挡板、刻刀一和凹槽一依次通过螺丝紧固连接,所述刻刀二设置于凹槽二内侧,所述刻刀二的一面紧贴凹槽二内壁,所述刻刀二的另一面上设有挡板,所述挡板、刻刀二和凹槽二依次通过螺丝紧固连接,所述铲刀设置于凹槽三内侧,所述铲刀的一面紧贴凹槽三内壁,所述铲刀的另一面上设有挡板,所述挡板、铲刀和凹槽三依次通过螺丝紧固连接。

[0006] 优选的,所述凹槽一与凹槽二中心对应。

[0007] 优选的,所述刻刀一、刻刀二和铲刀由不锈钢材质制成。

[0008] 优选的,所述刻刀一和刻刀二为斜口刻刀。

[0009] 优选的,所述铲刀为平口铲刀。

[0010] 本实用新型有益效果:

[0011] 1.能够实现局部偏光片清除。

[0012] 2.清除偏光片的同时连带着清除不干胶胶质,实现残留胶质自动清除。

[0013] 3.由于将偏光片切割分区、偏光片清除、不干胶胶质清除一次性完成,大大提高了清除效率。

附图说明

[0014] 图1是本实用新型的结构示意图。

[0015] 图2是本实用新型总装置的结构示意图。

[0016] 图3是本实用新型工作状态的结构示意图。

[0017] 图4是本实用新型中刀盒本体的结构示意图。

[0018] 图5是本实用新型中刻刀和铲刀的结构示意图。

[0019] 图中:1-刀座,2-丝杆,3-同步电机,4-刀盒,4-1-刀盒本体,4-2-凹槽一,4-3-凹槽二,4-4-凹槽三,4-5-刻刀一,4-6-刻刀二,4-7-铲刀,4-8-挡板,5-滑台。

具体实施方式

[0020] 下面结合附图对本实用新型做进一步说明。

[0021] 如图1和图2所示,本实用新型包括刀座1、丝杆2、同步电机3、刀盒4和滑台5,所述刀盒4包括刀盒本体4-1、凹槽一4-2、凹槽二4-3、凹槽三4-4、刻刀一4-5、刻刀二4-6、铲刀4-7和挡板4-8,所述凹槽一4-2设置于刀盒本体4-1侧面的一侧,所述凹槽二4-3设置于刀盒本体4-1侧面的另一侧,所述凹槽三4-4设置于刀盒本体4-1顶侧,所述刻刀一4-5设置于凹槽一4-2内侧,所述刻刀一4-5的一面紧贴凹槽一4-2内壁,所述刻刀一4-5的另一面上设有挡板4-8,所述挡板4-8、刻刀一4-5和凹槽一4-2依次通过螺丝紧固连接,所述刻刀二4-6设置于凹槽二4-3内侧,所述刻刀二4-6的一面紧贴凹槽二4-3内壁,所述刻刀二4-6的另一面上设有挡板4-8,所述挡板4-8、刻刀二4-6和凹槽二4-3依次通过螺丝紧固连接,所述铲刀4-7设置于凹槽三4-4内侧,所述铲刀4-7的一面紧贴凹槽三4-4内壁,所述铲刀4-7的另一面上设有挡板4-8,所述挡板4-8、铲刀4-7和凹槽三4-4依次通过螺丝紧固连接。

[0022] 如图3和图4所示,所述凹槽一4-2与凹槽二4-3中心对应,中心对称的两个凹槽内分别安装刻刀,自动装置在自动运行时,可以实现局部偏光片清除。

[0023] 所述刻刀一4-5、刻刀二4-6和铲刀4-7由不锈钢材质制成,不锈钢材质硬度好,不易断裂,耐腐蚀,使用寿命长。

[0024] 如图3和图5所示,所述刻刀一4-5和刻刀二4-6为斜口刻刀,所述铲刀4-7为平口铲刀,两个斜口刻刀和一个平口铲刀的组合,能有效的完成偏光片和不干胶胶质的清除。

[0025] 使用方法:

[0026] 1.将组装好的刀盒4固定在刀座1下方的滑台5上。

[0027] 2.刀座1上设计有双弹簧,对刀盒4产生向下拉力,通过旋钮调整好拉力大小。

[0028] 3.刀座1上设计有上下位置微调旋钮,调整好刀盒4的高度。

[0029] 4.采用MCU控制同步电机3运转,同时同步电机3带动丝杆2转动,使滑台5实现直线来回移动。

[0030] 上述具体实施方式仅仅是为清楚地说明本实用新型所作的举例,而并非对实施方式的限定。对于所属领域的普通技术人员来说,在上述说明的基础上还可以做出其它不同形式的变化或变动,这里无需也无法对所有的实施方式予以穷举,而由此所引申出的显而易见的变化或变动仍处于本实用新型的保护范围内。

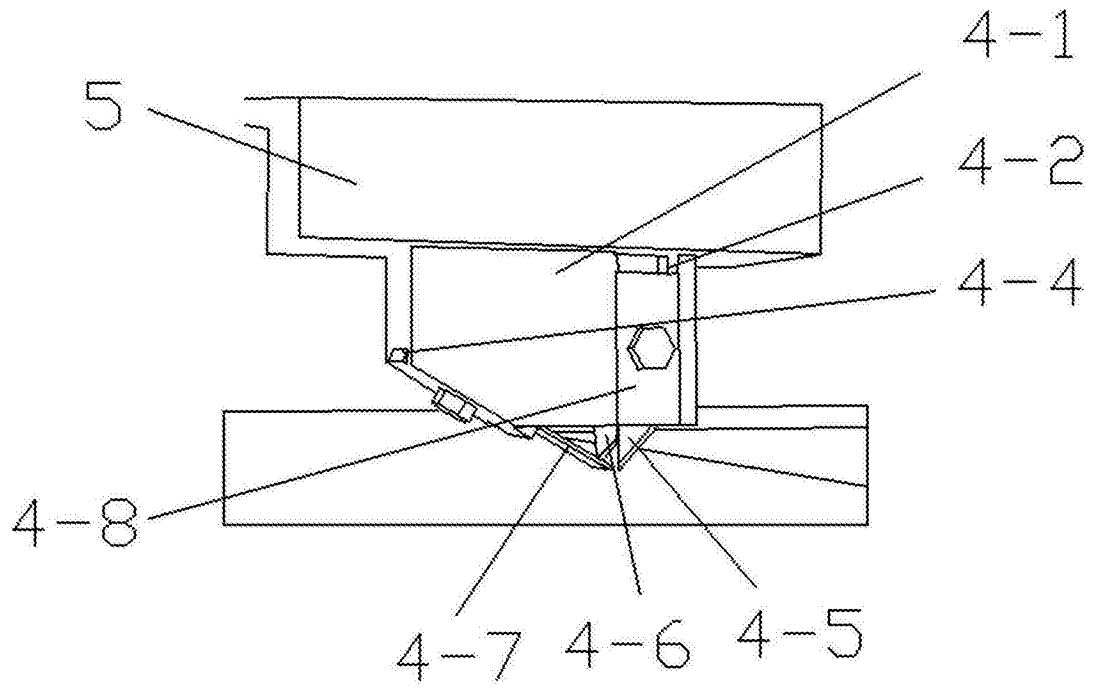


图1

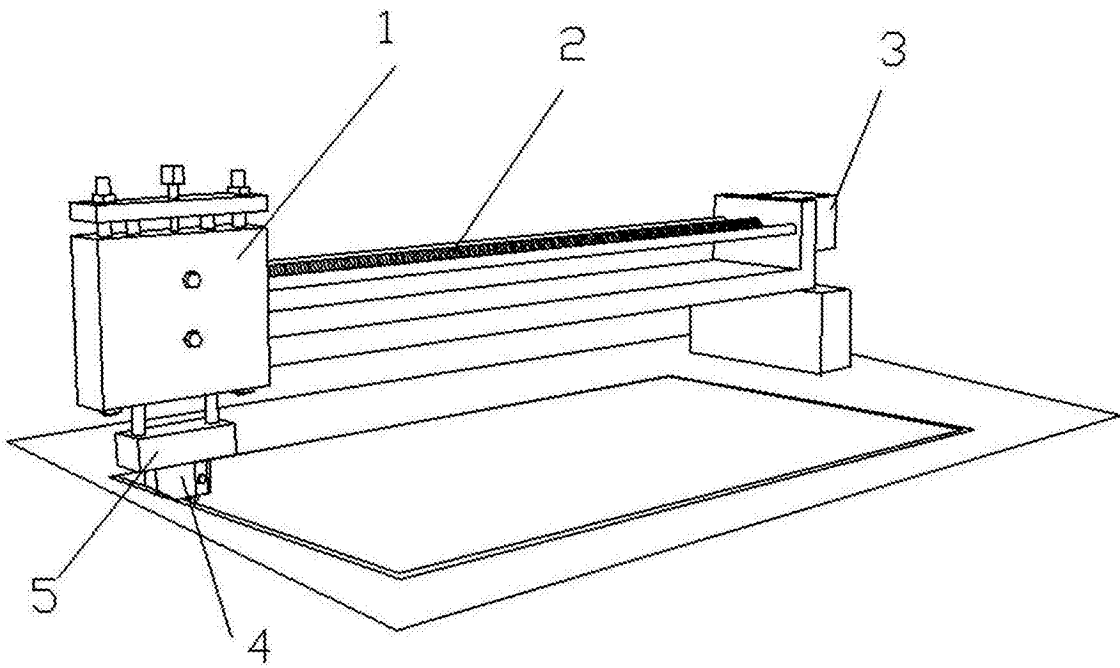


图2

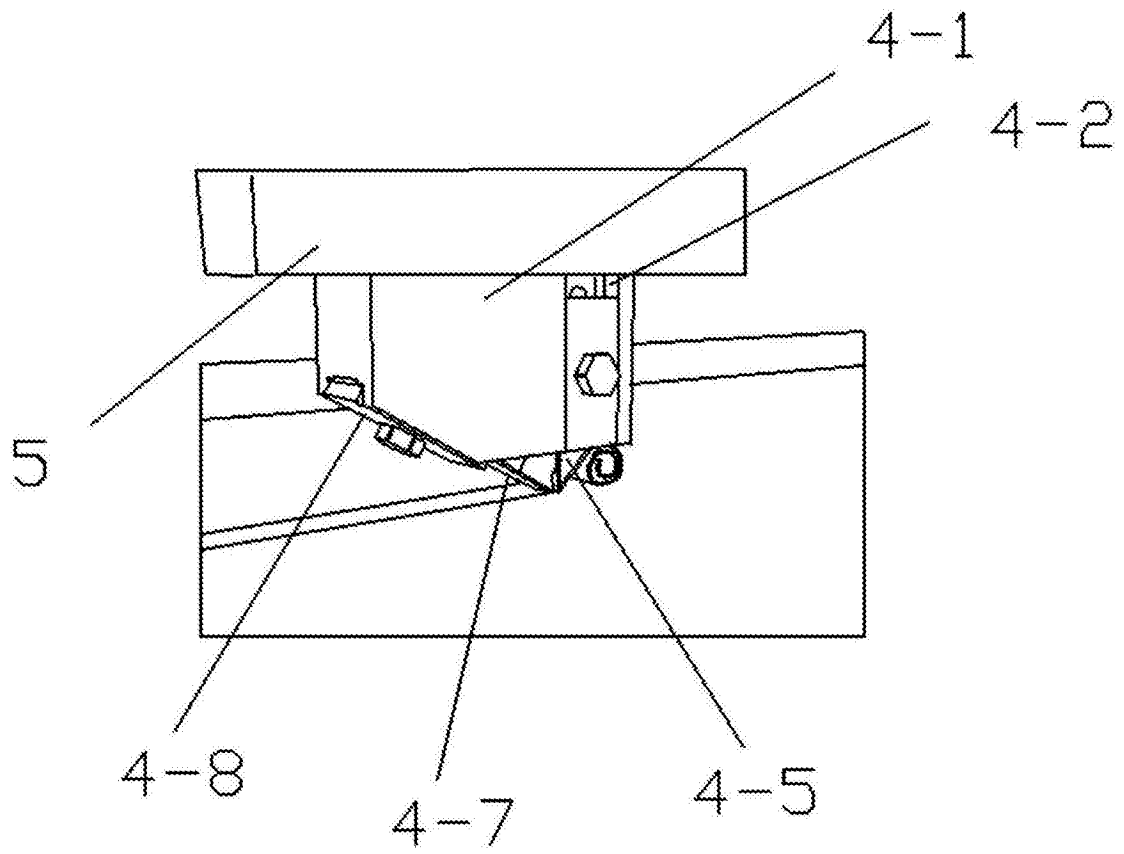


图3

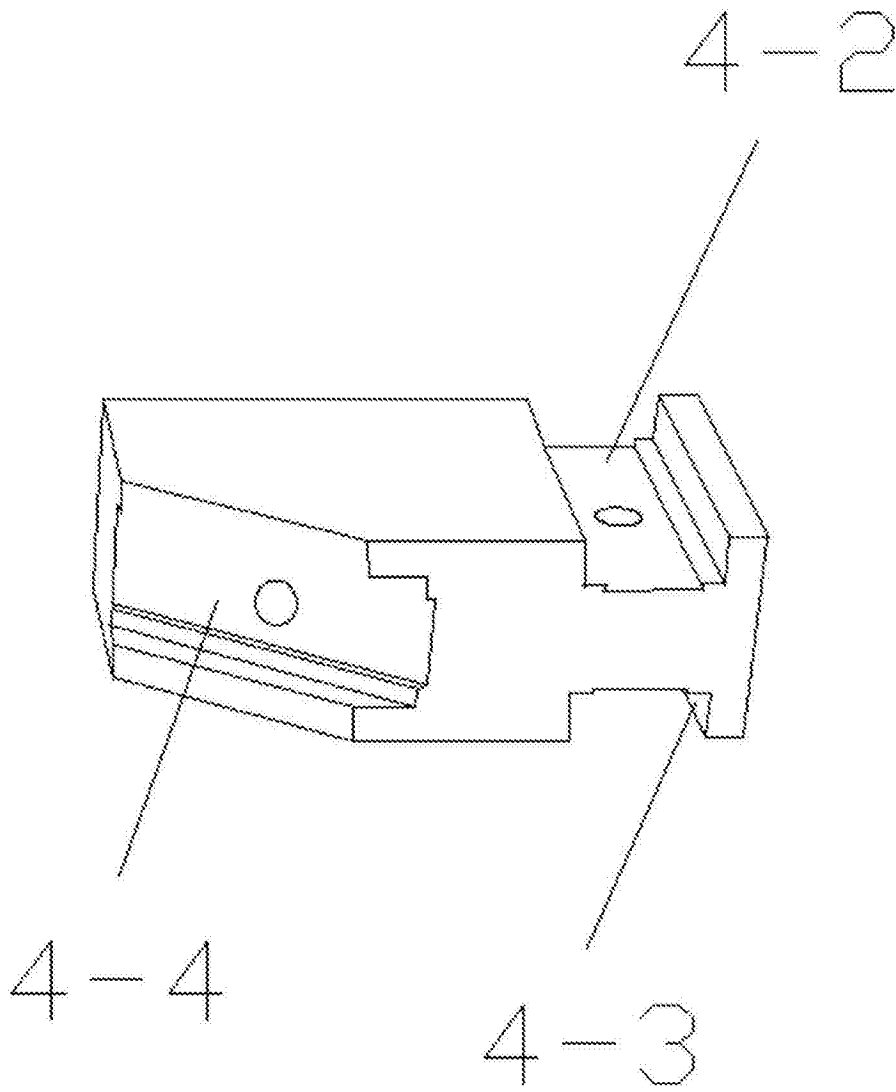


图4

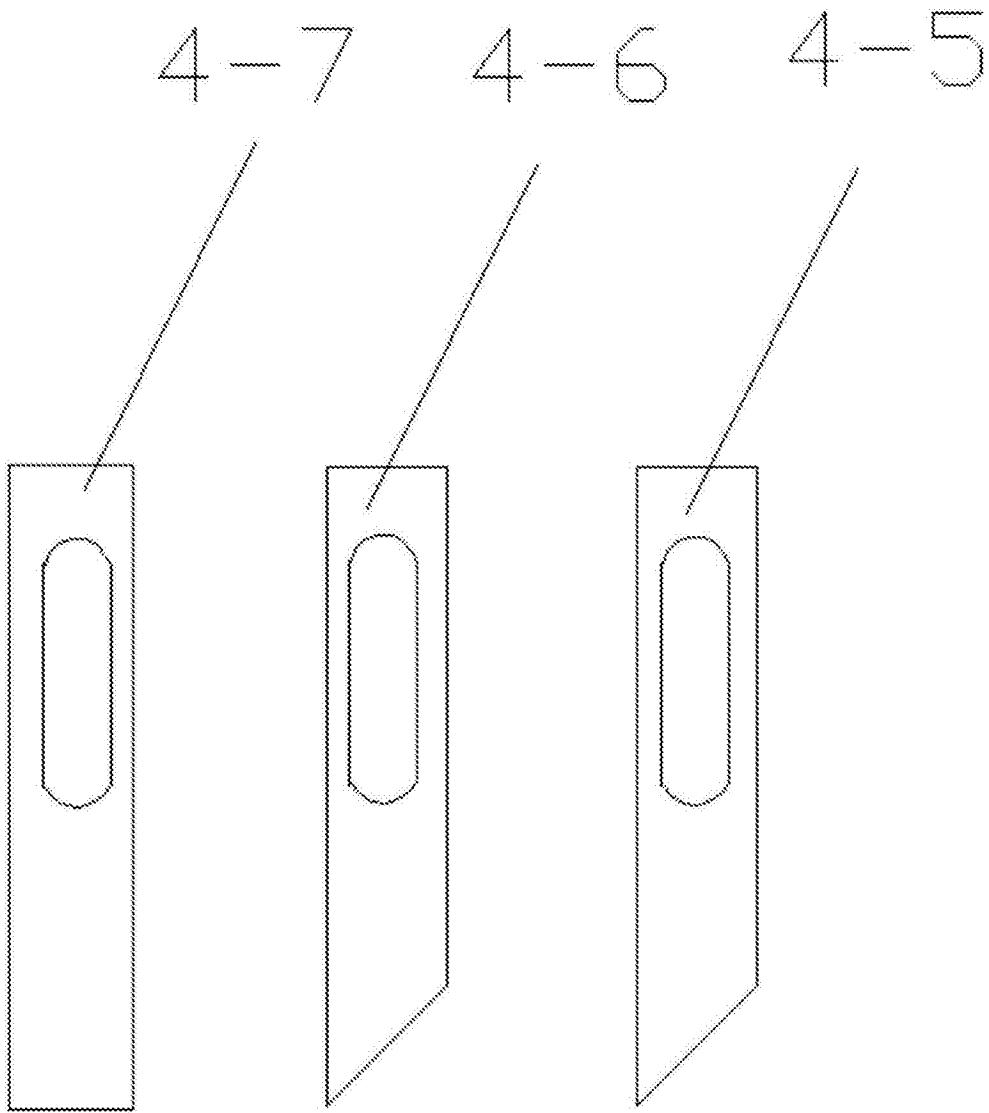


图5

专利名称(译)	一种局部清除液晶屏上的偏光片的自动装置		
公开(公告)号	CN206235792U	公开(公告)日	2017-06-09
申请号	CN201621287066.4	申请日	2016-11-29
[标]申请(专利权)人(译)	韦林		
申请(专利权)人(译)	韦林		
当前申请(专利权)人(译)	韦林		
[标]发明人	韦林		
发明人	韦林		
IPC分类号	G02F1/13 G02F1/1335		
代理人(译)	张蕾		
外部链接	Espacenet SIPO		

摘要(译)

本实用新型公开了一种局部清除液晶屏上的偏光片的自动装置，包括刀座(1)、丝杆(2)、同步电机(3)、刀盒(4)和滑台(5)，所述刀盒(4)包括刀盒本体(4-1)、凹槽一(4-2)、凹槽二(4-3)、凹槽三(4-4)、刻刀一(4-5)、刻刀二(4-6)、铲刀(4-7)和挡板(4-8)。本实用新型有益效果：实现局部偏光片清除；残留胶质自动清除；清除效率高。

