



(12)发明专利申请

(10)申请公布号 CN 110673389 A

(43)申请公布日 2020.01.10

(21)申请号 201910849311.8

(22)申请日 2019.09.09

(71)申请人 武汉华星光电技术有限公司
地址 430079 湖北省武汉市东湖开发区高新大道666号生物城C5栋

(72)发明人 左小艳

(74)专利代理机构 深圳翼盛智成知识产权事务所(普通合伙) 44300

代理人 杨瑞

(51)Int.Cl.

G02F 1/13357(2006.01)

G02B 6/00(2006.01)

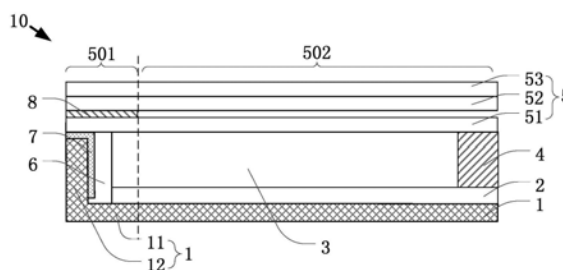
权利要求书1页 说明书5页 附图2页

(54)发明名称

背光模组及显示装置

(57)摘要

本发明提供一种背光模组及显示装置。背光模组包括背光模组包括光源、导光板、背板及光学膜片组。所述导光板的一端设置有所述光源；所述背板设置有装载所述导光板和所述光源的安装槽；所述光学膜片组设置在所述导光板一侧，且向周围延伸覆盖所述安装槽的槽口。显示装置包括所述背光模组以及与所述背光模组对应设置的液晶显示面板。本发明通过将侧背板的高度降低，光学膜片组设置在所述导光板一侧且向周围延伸覆盖所述安装槽的槽口，从而将背光模组整体厚度降低，以及在所述侧背板临近所述导光板的一侧表面上贴附阻隔膜，解决了在背光模组的背板侧壁厚度小于0.5mm时造成漏光，避免了在正视情况下出现亮线。



1. 一种背光模组,其特征在于,包括:
光源;
导光板,所述导光板的一端设置有所述光源;
背板,设置有装载所述导光板和所述光源的安装槽;
光学膜片组,设置在所述导光板一侧,且向周围延伸覆盖所述安装槽的槽口。
2. 根据权利要求1所述的背光模组,其特征在于,所述背板包括相互连接的底背板和侧背板,所述底背板和所述侧背板形成所述安装槽。
3. 根据权利要求2所述的背光模组,其特征在于,所述光学膜片组具有油墨区和非油墨区,所述侧背板与所述导光板之间存在间隙,所述油墨区向周围延伸完全覆盖所述间隙及所述侧背板。
4. 根据权利要求2所述的背光模组,其特征在于,还包括阻隔膜,贴附于所述侧背板的上表面以及所述侧背板临近所述导光板的一侧表面上。
5. 根据权利要求4所述的背光模组,其特征在于,所述阻隔膜为双面胶带。
6. 根据权利要求2所述的背光模组,其特征在于,还包括阻隔膜,贴附于所述侧背板临近所述导光板的一侧表面上以及所述底背板的上表面。
7. 根据权利要求6所述的背光模组,其特征在于,所述阻隔膜为丝印油墨层。
8. 根据权利要求2所述的背光模组,其特征在于,还包括阻隔膜,贴附于所述侧背板临近所述导光板的一侧表面上;所述阻隔膜为带角度的膜材。
9. 根据权利要求8所述的背光模组,其特征在于,所述阻隔膜为漫反射层。
10. 一种显示装置,其特征在于,包括:
权利要求1所述的背光模组;以及
液晶显示面板,与所述背光模组对应设置。

背光模组及显示装置

技术领域

[0001] 本发明涉及显示领域,尤其涉及一种背光模组及显示装置。

背景技术

[0002] 随着显示技术的发展,窄边框是实现全面屏技术的唯一途径,为了实现窄边框,现在已经有左右无边框技术的存在,但当背光模组的铁框厚度小于0.5mm时,正视情况下也会出现亮线情况,为了解决左右无边框时的背光模组处亮线问题,人们想了很多种方式,但是由于膜材与铁框之间存在间隙,亮线问题一直不能得到很好的解决。

[0003] 如图1所示,为现有的一种背光模组的结构示意图,所述背光模组90包括背板91、反射片92、导光板93以及光学膜片组94,所述背板91为铁框,其截面呈L形,形成装载反射片92、导光板93以及光学膜片组94的安装槽,由于光学膜片组94设置在安装槽内,所述安装槽的高度很高即所述背板91的高度很高导致所述背光模组90整体厚度很大。另外,所述背板91侧壁与反射片92、导光板93以及光学膜片组94之间存在间隙95,在所述间隙95内所述导光板93发出的光线经过所述背板91的反射,直接进入人眼;并且为了降低所述背板91发烫的风险,所述间隙95的尺寸也比较大,所以亮线问题会比较严重。此时当所述背板91侧壁厚度小于0.5mm时会加重漏光,出现的亮线更为严重。

[0004] 因此,需要新的背光模组及显示装置来解决此问题。

发明内容

[0005] 本发明的目的在于,提供一种背光模组及显示装置,其解决了背板侧壁的高度很高导致背光模组整体厚度很大的技术问题,以及在背光模组的背板侧壁厚度小于0.5mm时造成漏光并出现亮线的技术问题。

[0006] 为了解决上述问题,本发明提供一种背光模组,包括光源、导光板、背板及光学膜片组。所述导光板的一端设置有所述光源;所述背板设置有装载所述导光板和所述光源的安装槽;所述光学膜片组设置在所述导光板一侧,且向周围延伸覆盖所述安装槽的槽口。

[0007] 进一步地,所述背板包括相互连接的底背板和侧背板,所述底背板和所述侧背板形成所述安装槽。

[0008] 进一步地,所述光学膜片组具有油墨区和非油墨区,所述侧背板与所述导光板之间存在间隙,所述油墨区向周围延伸完全覆盖所述间隙及所述侧背板。

[0009] 进一步地,所述阻隔膜为双面胶带。

[0010] 进一步地,所述背光模组还包括阻隔膜,所述阻隔膜贴附于所述侧背板的上表面以及所述侧背板临近所述导光板的一侧表面上。

[0011] 进一步地,所述阻隔膜为丝印油墨层。

[0012] 进一步地,所述背光模组还包括阻隔膜,所述阻隔膜贴附于所述侧背板临近所述导光板的一侧表面上以及所述底背板的上表面。

[0013] 进一步地,所述背光模组还包括阻隔膜,所述阻隔膜贴附于所述侧背板临近所述

导光板的一侧表面上;所述阻隔膜为带角度的膜材。

[0014] 进一步地,所述阻隔膜为漫反射层。

[0015] 本发明还提供一种显示装置,包括上述背光模组以及与所述背光模组对应设置的液晶显示面板。

[0016] 本发明的有益效果在于,提供一种背光模组及显示装置,通过将侧背板的高度降低,光学膜片组设置在所述导光板一侧且向周围延伸覆盖所述安装槽的槽口,从而将背光模组整体厚度降低,以及在所述侧背板临近所述导光板的一侧表面上贴附阻隔膜,解决了在背光模组的背板侧壁厚度小于0.5mm时造成漏光,避免了在正视情况下出现亮线。

附图说明

[0017] 为了更清楚地说明本申请实施例中的技术方案,下面将对实施例描述中所需要使用的附图作简单地介绍。显而易见地,下面描述中的附图仅仅是本申请的一些实施例,对于本领域技术人员来讲,在不付出创造性劳动的前提下,还可以根据这些附图获得其他的附图。

[0018] 图1为现有的一种背光模组的结构示意图;

[0019] 图2为本发明第一实施例中背光模组的结构示意图;

[0020] 图3为本发明第二实施例中背光模组的结构示意图;

[0021] 图4为本发明第三实施例中背光模组的结构示意图;

[0022] 图5为本发明实施例中显示装置的结构示意图。

[0023] 图中部件标识如下:

[0024] 1、背板,2、反射片,3、导光板,4、光源,5、光学膜片组,6、间隙,7、阻隔膜,8、油墨,10、背光模组,11、底背板,12、侧背板,20、显示面板,51、扩散片,52、下增光片,53、上增光片,100、显示装置,501、油墨区,502、非油墨区。

具体实施方式

[0025] 以下各实施例的说明是参考附加的图示,用以例示本发明可用以实施的特定实施例。本发明所提到的方向用语,例如[上]、[下]、[前]、[后]、[左]、[右]、[内]、[外]、[侧面]等,仅是参考附加图式的方向。因此,使用的方向用语是用以说明及理解本发明,而非用以限制本发明。在图中,结构相似的单元是用以相同标号表示。

[0026] 下面将结合本发明实施例中的附图,对本发明实施例中的技术方案进行清楚、完整地描述。显然,所描述的实施例仅仅是本发明一部分实施例,而不是全部的实施例。基于本发明中的实施例,本领域技术人员在没有作出创造性劳动前提下所获得的所有其他实施例,都属于本发明保护的范围。

[0027] 在附图中,为了清楚,层和区域的厚度被夸大。例如,为了便于描述,附图中的元件的厚度和尺寸被任意地示出,因此,所描述的技术范围不由附图限定。

[0028] 实施例1

[0029] 请参阅图2所示,本发明第一实施例中提供一种背光模组10,包括背板1、导光板3、光源4以及光学膜片组5。所述导光板3的一端设置有所述光源4;所述背板1设置有装载所述导光板3和所述光源4的安装槽;所述光学膜片组5设置在所述导光板3一侧,且向周围延伸

覆盖所述安装槽的槽口。本实施例通过将所述侧背板12的高度降低,所述安装槽的侧壁高度未超过所述光学膜片组5的安装高度,使得所述光学膜片组5向周围延伸覆盖所述安装槽的槽口,从而将所述背光模组10整体厚度降低,与现有技术对比可知本实施例所述背板的侧壁高度降低了。

[0030] 具体的,所述背板1包括相互连接的底背板11和侧背板12。所述底背板11和所述侧背板12形成所述安装槽。其中所述侧背板12的高度大于或等于所述导光板3的厚度。在所述底背板11上设置所述导光板3和所述光源4。本实施例所述侧背板12的高度与现有的背板侧壁高度相比,所述侧背板12的高度降低了,从而将所述背光模组10整体厚度降低了。

[0031] 所述背板1的材质包括铁、铝、铜、不锈钢、铝合金、硬质塑料或注塑胶体中的任一种,优选为铁。优选所述侧背板12的材质与所述背板1的材质相同。也就是说,所述背光模组10的结构形式包括纯铁框即背板1冲压弯折及胶铁一体两种结构。所述底背板11和所述侧背板12优选一体成型。所述侧背板12的厚度范围为0.1mm-0.6mm。所述侧背板12的厚度优选为0.1mm、0.2mm、0.3mm、0.4mm、0.5mm。本实施例所述侧背板12的厚度相对于现有的背板更薄,有利于实现窄边框。

[0032] 所述导光板3设于所述反射片2上,所述导光板3利用光学级亚克力板材吸取从所述光源4发出来的光在光学级亚克力板材表面的停留,当光线射到各个导光点时,反射光会往各个角度扩散,然后破坏反射条件由所述导光板3正面射出,通过各种疏密、大小不一的导光点,可使所述导光板3均匀发光。

[0033] 为了更好地实现遮光效果,所述光学膜片组5具有油墨区501和非油墨区502,所述侧背板12与所述导光板3之间存在间隙6,所述油墨区501向周围延伸完全覆盖所述间隙6及所述侧背板12。所述油墨区501通过丝印油墨8的方式形成,所述油墨8的颜色为黑色或白色,所述油墨8的颜色优选为黑色,能有更好的吸收光线。所述油墨区501能够遮挡所述导光板3的光线,避免漏光。

[0034] 所述光学膜片组5包括扩散片51、下增光片52和上增光片53。其中,所述扩散片51设于所述导光板3上;所述下增光片52设于所述扩散片51上;所述上增光片53设于所述下增光片52上。所述光学膜片组5用于增强光源的亮度和均匀性。所述扩散片51可增强光源的亮度。所述下增光片52对光线扩散以提供一个均匀的面光源。所述上增光片53也可增强光源的亮度。所述背光模组10的发光效果将直接影响到其视觉效果。

[0035] 形成所述油墨区501的所述油墨的涂覆位置可有多种形式:所述油墨8涂覆于所述导光板3的下表面,即所述扩散片51的下表面;或者,所述油墨8涂覆于所述导光板3的上表面,即所述上增光片53的上表面;或者,所述油墨8涂覆于所述扩散片51和所述下增光片52之间;或者所述油墨8涂覆于所述下增光片52和所述上增光片53之间。如图2所示,本实施例优选所述油墨8涂覆于所述扩散片51和所述下增光片52之间。

[0036] 所述背光模组10还包括阻隔膜7,所述阻隔膜7贴附于所述侧背板12的上表面以及所述侧背板12临近所述导光板3的一侧表面上。所述阻隔膜7的贴附位置正好是光线容易漏光的位置,所述阻隔膜7能够起到很好的阻隔光线的作用,解决了所述背板1的侧背板12厚度小于0.5mm时造成漏光的问题,避免了在正视情况下出现亮线。

[0037] 本实施例优选所述阻隔膜7为双面胶带,用于粘附所述侧背板12以及所述光学膜片组5。所述阻隔膜7为双面胶带,光线反射至所述双面胶带时,就会被所述双面胶带吸收,因

而也会进一步降低亮线的发生。所述双面胶带优选为黑色,能有更好的吸收光线。

[0038] 本实施例优选所述双面胶带为黑色,能有更好的吸收光线,光线反射至所述双面胶带时,就会被所述双面胶带吸收,因而也会进一步降低亮线的发生。而且所述阻隔膜7在所述侧背板12厚度小于0.5mm时可对光线进行遮挡防止造成漏光,避免了在正视情况下出现亮线。

[0039] 本实施例中,所述背光模组10还包括反射片2,设于所述背板1和所述导光板3之间,所述侧背板12的高度小于或等于所述导光板3和所述反射片2的总厚度。所述反射片2用于反射光线,具有较好的反光性能。

[0040] 实施例2

[0041] 如图3所示,在第二实施例中包括第一实施例中全部的技术特征,其区别在于,第二实施例中的所述阻隔膜7贴附于所述侧背板12临近所述导光板3的一侧表面上以及所述底背板11的上表面。

[0042] 值得说明的是,所述阻隔膜7优选贴附于所述间隙6位置的所述底背板11的上表面。

[0043] 本实施例中所述阻隔膜7为丝印油墨层,光线反射至所述丝印油墨层时,就会被所述丝印油墨层吸收,因而也会进一步降低亮线的发生。所述丝印油墨层优选为黑色,能有更好的吸收光线。

[0044] 本实施例优选所述油墨涂覆于所述扩散片51的下表面。所述油墨优选为黑色,能有更好的吸收光线。

[0045] 实施例3

[0046] 如图4所示,在第三实施例中包括第一实施例中全部的技术特征,其区别在于,第三实施例中的所述阻隔膜7贴附于所述侧背板12临近所述导光板3的一侧表面上;所述阻隔膜7为带角度的膜材。

[0047] 本实施例优选所述阻隔膜7为漫反射层。所述漫反射层包括凹凸的漫反射面,能够对光线进行漫反射来减弱光线的亮度。所述漫反射层可以单独存在,也可以为所述侧背板12可通过雾化处理的方式形成,其中雾化处理包括使用腐蚀膜层表面具有凹凸的漫反射面的方式,即形成所述漫反射层和所述侧背板12为一体结构。光线反射至所述漫反射层时,就会被所述漫反射层散射,因而也会进一步降低亮线的发生。

[0048] 请参阅图5所示,本发明还提供一种显示装置100,该显示装置100可以为:手机、平板电脑、电视机、显示器、笔记本电脑、数码相框、导航仪等任何具有显示功能的产品或部件,所述显示装置100包括上述背光模组10以及与所述背光模组10对应设置的液晶显示面板20。

[0049] 本实施例提供的显示装置100的工作原理,与所述背光模组10的实施例工作原理一致,具体结构关系及工作原理参见所述背光模组10实施例,此处不再赘述。

[0050] 本发明的有益效果在于,提供一种背光模组10及显示装置100,通过将侧背板12的高度降低,光学膜片组5设置在所述导光板3一侧且向周围延伸覆盖所述安装槽的槽口,从而将背光模组10整体厚度降低,以及在所述侧背板12临近所述导光板3的一侧表面上贴附所述阻隔膜7,解决了在背光模组10的背板1侧壁厚度小于0.5mm时造成漏光,避免了在正视情况下出现亮线。

[0051] 在本发明中,除非另有明确的规定和限定,术语“安装”、“相连”、“连接”、“固定”等术语应做广义理解,例如,可以是固定连接,也可以是可拆卸连接,或成一体;可以是机械连接,也可以是电连接;可以是直接相连,也可以通过中间媒介间接相连,可以是两个元件内部的连通或两个元件的相互作用关系。对于本领域的普通技术人员而言,可以根据具体情况理解上述术语在本发明中的具体含义。

[0052] 以上所述仅是本发明的优选实施方式,应当指出,对于本技术领域的普通技术人员,在不脱离本发明原理的前提下,还可以做出若干改进和润饰,这些改进和润饰也应视为本发明的保护范围。

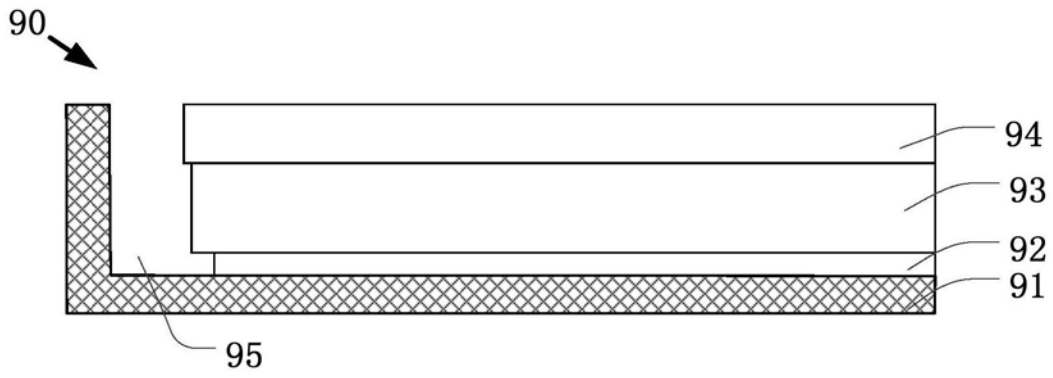


图1

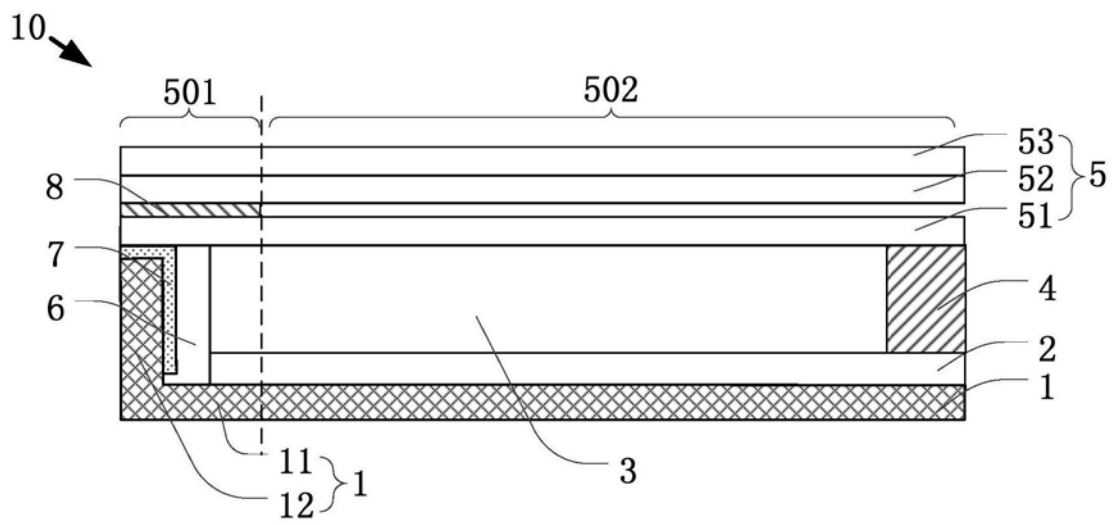


图2

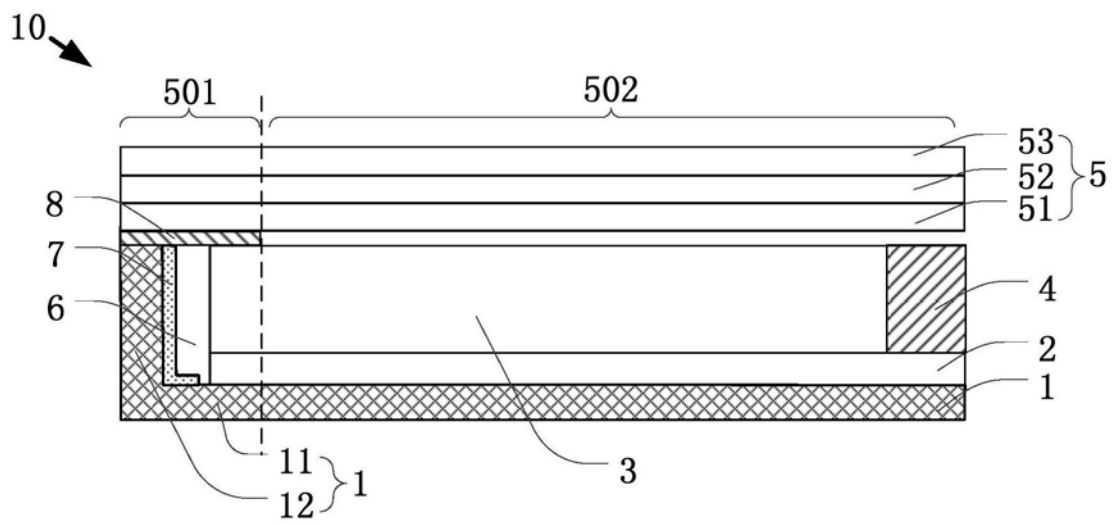


图3

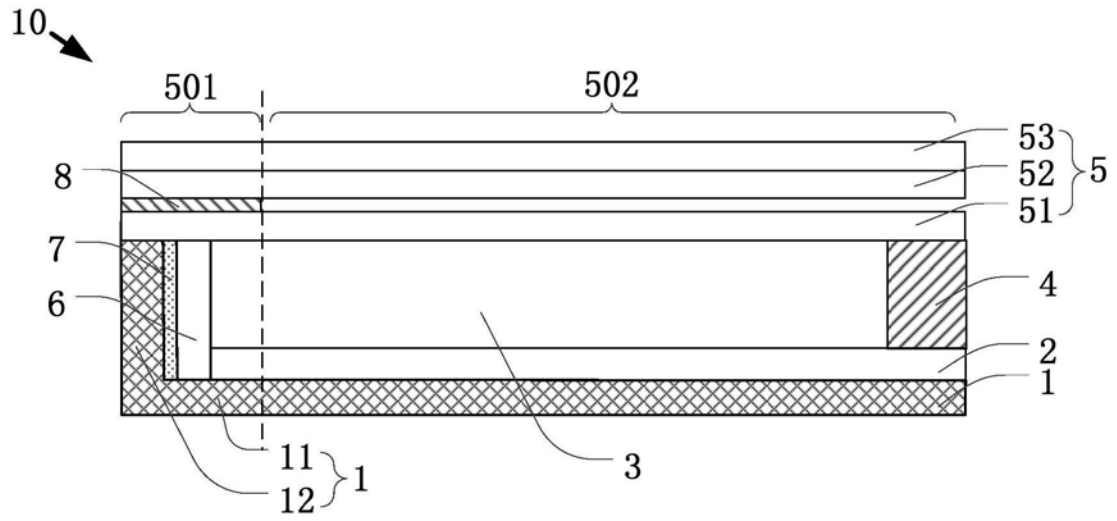


图4

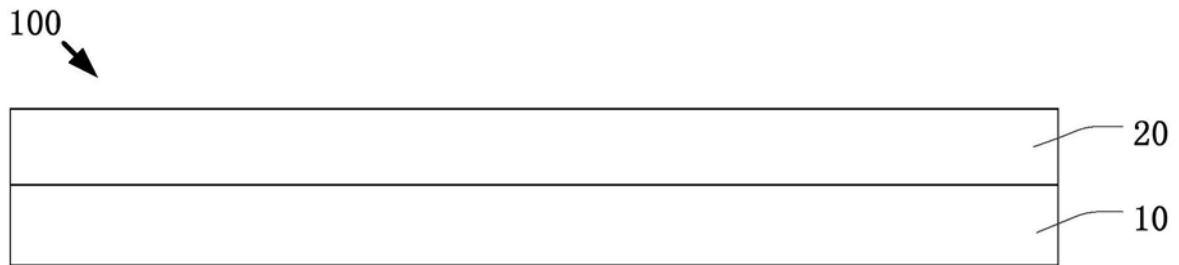


图5

专利名称(译)	背光模组及显示装置		
公开(公告)号	CN110673389A	公开(公告)日	2020-01-10
申请号	CN201910849311.8	申请日	2019-09-09
[标]申请(专利权)人(译)	武汉华星光电技术有限公司		
申请(专利权)人(译)	武汉华星光电技术有限公司		
当前申请(专利权)人(译)	武汉华星光电技术有限公司		
[标]发明人	左小艳		
发明人	左小艳		
IPC分类号	G02F1/13357 G02B6/00		
CPC分类号	G02B6/0051 G02F1/133615		
代理人(译)	杨瑞		
外部链接	Espacenet SIPO		

摘要(译)

本发明提供一种背光模组及显示装置。背光模组包括背光模组包括光源、导光板、背板及光学膜片组。所述导光板的一端设置有所述光源；所述背板设置有装载所述导光板和所述光源的安装槽；所述光学膜片组设置在所述导光板一侧，且向周围延伸覆盖所述安装槽的槽口。显示装置包括所述背光模组以及与所述背光模组对应设置的液晶显示面板。本发明通过将侧背板的高度降低，光学膜片组设置在所述导光板一侧且向周围延伸覆盖所述安装槽的槽口，从而将背光模组整体厚度降低，以及在所述侧背板临近所述导光板的一侧表面上贴附阻隔膜，解决了在背光模组的背板侧壁厚度小于0.5mm时造成漏光，避免了在正视情况下出现亮线。

