



(12)实用新型专利

(10)授权公告号 CN 211014926 U

(45)授权公告日 2020.07.14

(21)申请号 201922463013.3

(22)申请日 2019.12.31

(73)专利权人 重庆帝安科技有限公司

地址 400000 重庆市九龙坡区科园一路210号D-7-1号

(72)发明人 黄纯超

(74)专利代理机构 重庆嘉禾共聚知识产权代理
事务所(普通合伙) 50220

代理人 吴迪

(51)Int.Cl.

G02F 1/1333(2006.01)

G09F 9/35(2006.01)

G09F 9/302(2006.01)

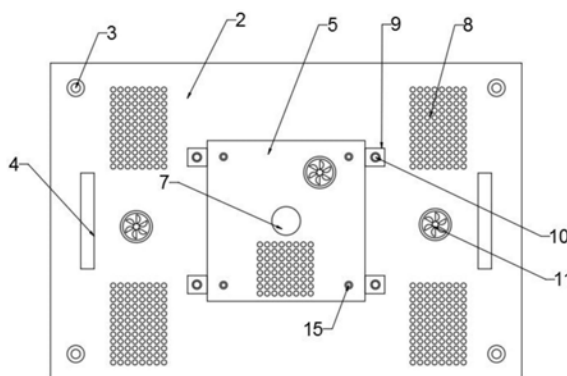
权利要求书1页 说明书3页 附图2页

(54)实用新型名称

一种安防监控用液晶拼接显示屏

(57)摘要

本实用新型公开了一种安防监控用液晶拼接显示屏,包括壳体和安装在壳体上的显示屏本体,所述壳体上通过多个第一固定螺丝安装有后盖壳,所述后盖壳上安装有可拆卸的后保护壳,所述后保护壳的内侧壁安装有可拆卸的处理器,所述处理器通过导线与显示屏本体的背光板电性连接,所述后盖壳上和后保护壳上均安装有散热机构。本实用新型中,通过后保护壳、固定耳和连接螺丝的配合作用,达到了后保护壳安装在后盖壳上的效果,实现了便于后保护壳安装拆卸的功能;本实用新型中,通过后保护壳、处理器、固定件和第二固定螺丝的配合作用,达到了处理器安装在后保护壳上的效果,实现了便于处理器安装拆卸的功能,方便对处理器进行维修。



1. 一种安防监控用液晶拼接显示屏,包括壳体(1)和安装在壳体(1)上的显示屏本体(12),其特征在于,所述壳体(1)上通过多个第一固定螺丝(3)安装有后盖壳(2),所述后盖壳(2)上安装有可拆卸的后保护壳(5),所述后保护壳(5)的内侧壁安装有可拆卸的处理器(13),所述处理器(13)通过导线与显示屏本体(12)的背光板电性连接,所述后盖壳(2)上和后保护壳(5)上均安装有散热机构。

2. 根据权利要求1所述的一种安防监控用液晶拼接显示屏,其特征在于,所述后保护壳(5)的外侧壁固定连接有四个固定耳(9),所述固定耳(9)通过连接螺丝(10)与后盖壳(2)连接。

3. 根据权利要求1所述的一种安防监控用液晶拼接显示屏,其特征在于,所述处理器(13)靠近后保护壳(5)内底部的一侧安装有可拆卸的固定件(14),所述固定件(14)通过第二固定螺丝(6)与后保护壳(5)连接。

4. 根据权利要求1所述的一种安防监控用液晶拼接显示屏,其特征在于,所述后保护壳(5)上安装有把手(7)。

5. 根据权利要求1所述的一种安防监控用液晶拼接显示屏,其特征在于,所述后盖壳(2)的外侧壁固定连接有两个对称设置的U型把手(4)。

6. 根据权利要求1所述的一种安防监控用液晶拼接显示屏,其特征在于,所述散热机构包括安装在后盖壳(2)上和后保护壳(5)上的散热风扇(11),所述后盖壳(2)上和后保护壳(5)上均设有与散热风扇(11)对应的安装口,所述散热风扇(11)与处理器(13)电性连接,所述后盖壳(2)上和后保护壳(5)上均设有多个透气孔(8)。

一种安防监控用液晶拼接显示屏

技术领域

[0001] 本实用新型涉及安防设备技术领域,尤其涉及一种安防监控用液晶拼接显示屏。

背景技术

[0002] 安防主要包括:闭路监控系统、防盗报警系统、楼宇对讲系统、停车厂管理系统、小区一卡通系统、红外周界报警系统、电子围栏、巡更系统、考勤门禁系统、安防机房系统、电子考场系统、智能门锁等等。各个子系统的基本配置包括:前端、传输、信息处理、控制、显示、通信三大单元,其中最常见包括摄像头、硬盘录像机、安防拼接屏。

[0003] 现在液晶拼接显示屏的拼接处理器都是安装在显示屏背光板的背部的,若是拼接处理器出现故障时,则需要把拼接处理屏从支架上拆掉,然后再将后盖壳拆掉,才能将拼接处理器拆掉进行维修,维修十分不方便。

[0004] 为此我们提出一种安防监控用液晶拼接显示屏。

实用新型内容

[0005] 本实用新型的目的是为了解决现有技术中存在的缺陷,而提出的一种安防监控用液晶拼接显示屏。

[0006] 为了实现上述目的,本实用新型采用了如下技术方案:

[0007] 一种安防监控用液晶拼接显示屏,包括壳体和安装在壳体上的显示屏本体,所述壳体上通过多个第一固定螺丝安装有后盖壳,所述后盖壳上安装有可拆卸的后保护壳,所述后保护壳的内侧壁安装有可拆卸的处理器,所述处理器通过导线与显示屏本体的背光板电性连接,所述后盖壳上和后保护壳上均安装有散热机构。

[0008] 进一步地,所述后保护壳的外侧壁固定连接四个固定耳,所述固定耳通过连接螺丝与后盖壳连接。

[0009] 进一步地,所述处理器靠近后保护壳内底部的一侧安装有可拆卸的固定件,所述固定件通过第二固定螺丝与后保护壳连接。

[0010] 进一步地,所述后保护壳上安装有把手。

[0011] 进一步地,所述后盖壳的外侧壁固定连接有两个对称设置的U型把手。

[0012] 进一步地,所述散热机构包括安装在后盖壳上和后保护壳上的散热风扇,所述后盖壳上和后保护壳上均设有与散热风扇对应的安装口,所述散热风扇与处理器电性连接,所述后盖壳上和后保护壳上均设有多个透气孔。

[0013] 相比于现有技术,本实用新型的有益效果在于:

[0014] 1、本实用新型中,通过后保护壳、固定耳和连接螺丝的配合作用,达到了后保护壳安装在后盖壳上的效果,实现了便于后保护壳安装拆卸的功能。

[0015] 2、本实用新型中,通过后保护壳、处理器、固定件和第二固定螺丝的配合作用,达到了处理器安装在后保护壳上的效果,实现了便于处理器安装拆卸的功能,方便对处理器进行维修。

附图说明

[0016] 附图用来提供对本实用新型的进一步理解,并且构成说明书的一部分,与本实用新型的实施例一起用于解释本实用新型,并不构成对本实用新型的限制。

[0017] 图1为本实用新型提出的一种安防监控用液晶拼接显示屏的整体结构示意图;

[0018] 图2为本实用新型提出的一种安防监控用液晶拼接显示屏的后视图;

[0019] 图3为本实用新型提出的一种安防监控用液晶拼接显示屏的左视图;

[0020] 图4为本实用新型提出的一种安防监控用液晶拼接显示屏中处理器、固定件、固定耳、后保护壳、散热风扇、把手、透气孔和第二固定螺丝的连接结构示意图。

[0021] 图中:1、壳体;2、后盖壳;3、第一固定螺丝;4、U型把手;5、后保护壳;6、第二固定螺丝;7、把手;8、透气孔;9、固定耳;10、连接螺丝;11、散热风扇;12、显示屏本体;13、处理器;14、固定件。

具体实施方式

[0022] 下面将结合本实用新型实施例中的附图,对本实用新型实施例中的技术方案进行清楚、完整地描述,显然,所描述的实施例仅仅是本实用新型一部分实施例,而不是全部的实施例。

[0023] 在本实用新型的描述中,需要理解的是,术语“上”、“下”、“前”、“后”、“左”、“右”、“顶”、“底”、“内”、“外”等指示的方位或位置关系为基于附图所示的方位或位置关系,仅是为了便于描述本实用新型和简化描述,而不是指示或暗示所指的装置或元件必须具有特定的方位、以特定的方位构造和操作,因此不能理解为对本实用新型的限制。

[0024] 参照图1-图4,一种安防监控用液晶拼接显示屏,包括壳体1和安装在壳体1上的显示屏本体12,壳体1上通过多个第一固定螺丝3安装有后盖壳2,后盖壳2上安装有可拆卸的后保护壳5,后保护壳5的内侧壁安装有可拆卸的处理器13,处理器13通过导线与显示屏本体12的背光板电性连接,后盖壳2上和后保护壳5上均安装有散热机构,便于将处理器13从壳体1上拆下,方便对处理器13进行维修。

[0025] 进一步地,后保护壳5的外侧壁固定连接有四个固定耳9,固定耳9通过连接螺丝10与后盖壳2连接,便于对后保护壳5进行拆卸,方便对安装在后保护壳5上的处理器13进行维修。

[0026] 进一步地,处理器13靠近后保护壳5内底部的一侧安装有可拆卸的固定件14,固定件14通过第二固定螺丝6与后保护壳5连接,便于处理器13从后保护壳5上拆下,方便对处理器13进行维修。

[0027] 进一步地,后保护壳5上安装有把手7,便于拆卸后保护壳5。

[0028] 进一步地,后盖壳2的外侧壁固定连接有两个对称设置的U型把手4,便于抬起该液晶拼接显示屏。

[0029] 进一步地,散热机构包括安装在后盖壳2上和后保护壳5上的散热风扇11,后盖壳2上和后保护壳5上均设有与散热风扇11对应的安装口,散热风扇11与处理器13电性连接,后盖壳2上和后保护壳5上均设有多个透气孔8,便于对该液晶拼接显示屏和处理器13进行散热。

[0030] 本实用新型的工作原理及使用流程:

[0031] 当需要对该液晶拼接显示屏的处理器13进行维修时,将后保护壳5从后盖壳2上拆掉,然后使处理器13与背光板、散热风扇11的导线断开连接,最后再拧掉第二固定螺丝6即可将处理器13从后保护壳5上拆掉,该安防监控用液晶拼接显示屏在对处理器13进行维修时,不需要将液晶拼接显示屏从支架上拆掉,也不需要将该安防监控用液晶拼接显示屏的后盖壳2拆掉,维修方便。

[0032] 以上所述,仅为本实用新型较佳的具体实施方式,但本实用新型的保护范围并不局限于此,任何熟悉本技术领域的技术人员在本实用新型揭露的技术范围内,根据本实用新型的技术方案及其实用新型构思加以等同替换或改变,都应涵盖在本实用新型的保护范围之内。

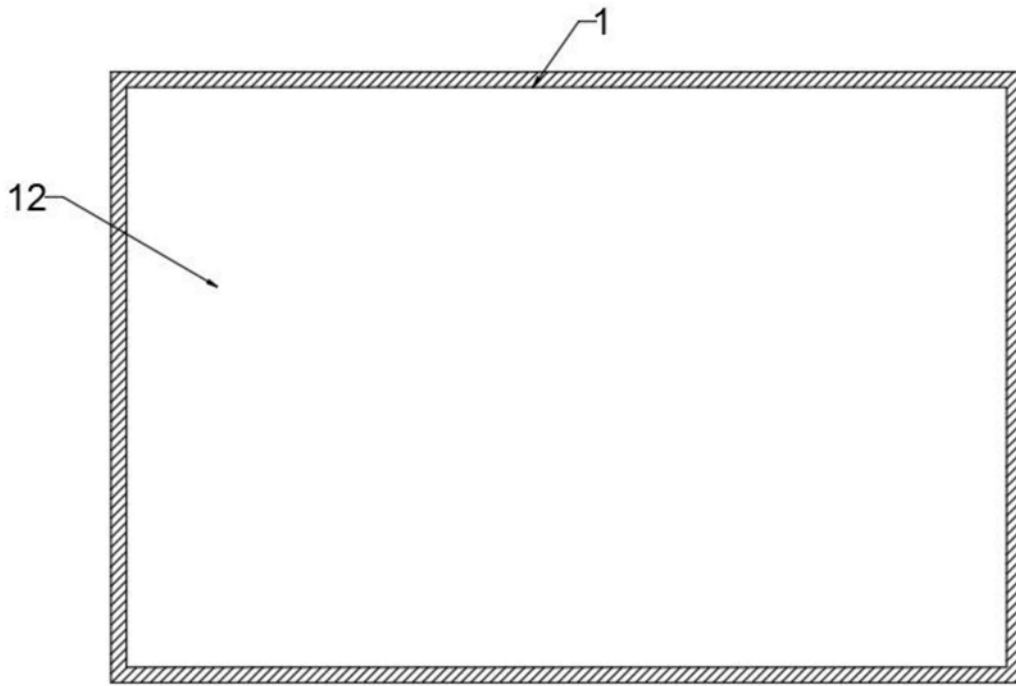


图1

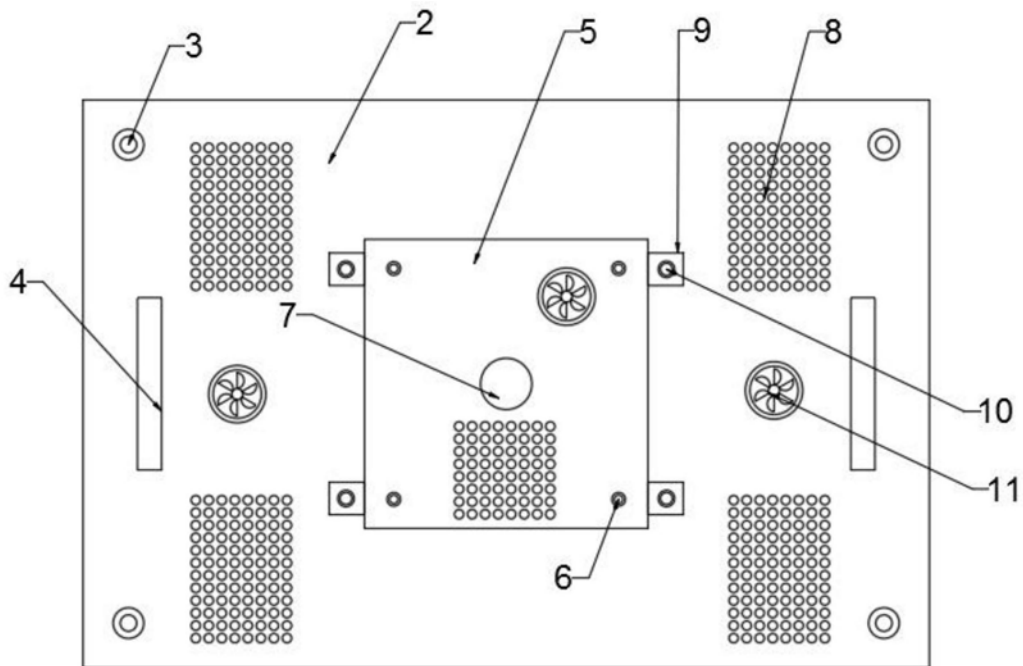


图2

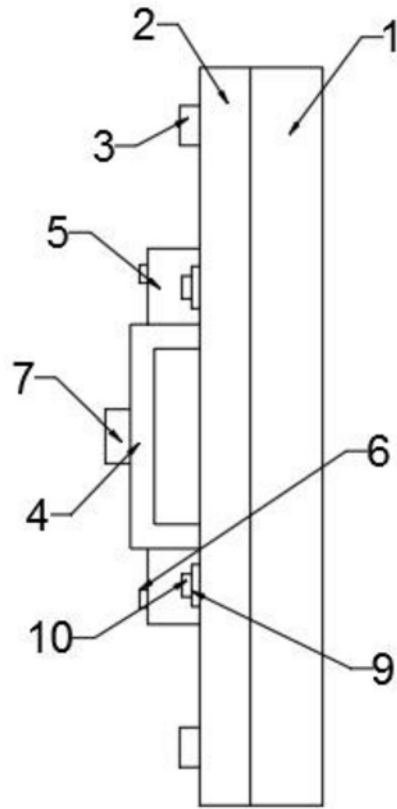


图3

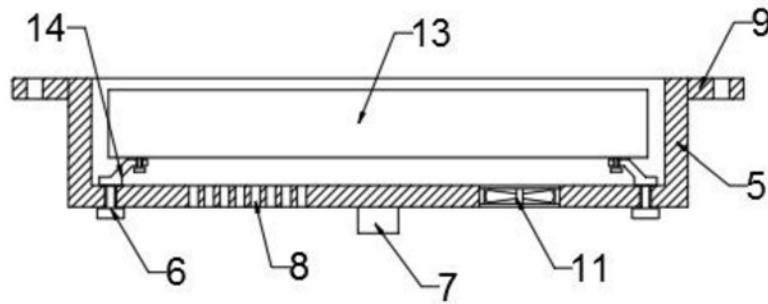


图4

专利名称(译)	一种安防监控用液晶拼接显示屏		
公开(公告)号	CN211014926U	公开(公告)日	2020-07-14
申请号	CN201922463013.3	申请日	2019-12-31
发明人	黄纯超		
IPC分类号	G02F1/1333 G09F9/35 G09F9/302		
代理人(译)	吴迪		
外部链接	SIPO		

摘要(译)

本实用新型公开了一种安防监控用液晶拼接显示屏，包括壳体和安装在壳体上的显示屏本体，所述壳体上通过多个第一固定螺丝安装有后盖壳，所述后盖壳上安装有可拆卸的后保护壳，所述后保护壳的内侧壁安装有可拆卸的处理器，所述处理器通过导线与显示屏本体的背光板电性连接，所述后盖壳上和后保护壳上均安装有散热机构。本实用新型中，通过后保护壳、固定耳和连接螺丝的配合作用，达到了后保护壳安装在后盖壳上的效果，实现了便于后保护壳安装拆卸的功能；本实用新型中，通过后保护壳、处理器、固定件和第二固定螺丝的配合作用，达到了处理器安装在后保护壳上的效果，实现了便于处理器安装拆卸的功能，方便对处理器进行维修。

