



(12)实用新型专利

(10)授权公告号 CN 210956109 U

(45)授权公告日 2020.07.07

(21)申请号 202020178523.6

(22)申请日 2020.02.17

(73)专利权人 厦门灌祺光电有限公司

地址 361000 福建省厦门市集美区灌口大道1628号4楼

(72)发明人 黄仲彪 陈海圳 陈晓红

(74)专利代理机构 厦门荔信航知专利代理事务所(特殊普通合伙) 35247

代理人 苏娟

(51)Int.Cl.

G09G 3/00(2006.01)

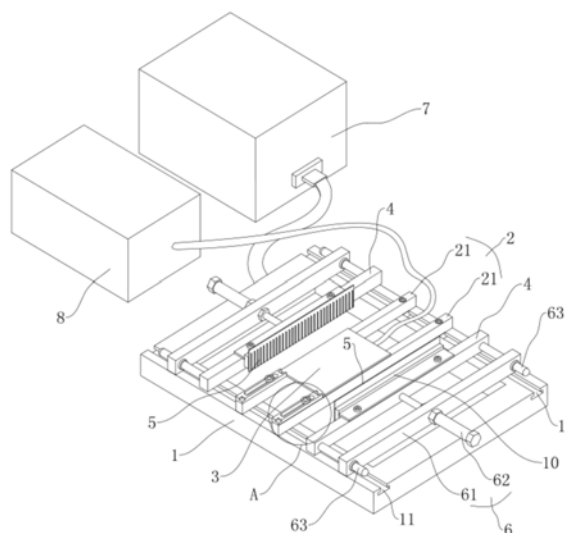
权利要求书1页 说明书3页 附图3页

(54)实用新型名称

一种液晶屏测试治具

(57)摘要

本实用新型公开了一种液晶屏测试治具,涉及液晶屏生产测试技术领域,其技术方案要点是:包括底座、设置于底座上的安装架、安装于安装架上的背光源以及对称设置于安装架两侧的移动架,所述移动架滑动设置于底座上,且两所述移动架靠近安装架的一侧均安装有测试芯片,所述底座上设置有用于推动移动架朝靠近安装架方向滑动的推动组件,所述测试芯片通过接线连接有测试电路,所述背光源连接有电源。本实用新型方便自动化进行测试,提高操作的便捷性,具有提高测试效率的效果。



1. 一种液晶屏测试治具,其特征在于,包括底座(1)、设置于底座(1)上的安装架(2)、安装于安装架(2)上的背光源(3)以及对称设置于安装架(2)两侧的移动架(4),所述移动架(4)滑动设置于底座(1)上,且两所述移动架(4)靠近安装架(2)的一侧均安装有测试芯片(5),所述底座(1)上设置有用于推动移动架(4)朝靠近安装架(2)方向滑动的推动组件(6),所述测试芯片(5)通过接线连接有测试电路(7),所述背光源(3)连接有电源(8)。

2. 根据权利要求1所述的一种液晶屏测试治具,其特征在于,所述推动组件(6)包括设置于底座(1)上的定位架(61)以及固定于定位架(61)上的推动气缸(62),所述推动气缸(62)固定于定位架(61)远离移动架(4)的一侧,且所述推动气缸(62)的活塞杆活动穿过过定位架(61)并与移动架(4)固定连接,所述定位架(61)与推动气缸(62)一一对应于移动架(4)设置有两个。

3. 根据权利要求2所述的一种液晶屏测试治具,其特征在于,所述移动架(4)靠近定位架(61)的一侧上固定设置有导向杆(63),所述导向杆(63)对称于推动气缸(62)的活塞杆设置有两个,且两所述导向杆(63)远离移动架(4)的一端均滑动穿过过定位架(61)设置。

4. 根据权利要求1所述的一种液晶屏测试治具,其特征在于,所述安装架(2)顶部的一侧设置有用用于定位液晶屏的定位块(9),所述背光源(3)的一侧抵触于定位块(9)的侧壁上。

5. 根据权利要求4所述的一种液晶屏测试治具,其特征在于,所述定位块(9)上开设有水平滑动口(91),所述水平滑动口(91)的延伸方向与安装架(2)的延伸方向一致,所述水平滑动口(91)上垂直穿设有固定螺栓(92),所述固定螺栓(92)穿入水平滑动口(91)的一端螺纹连接于安装架(2)上,另一端位于水平滑动口(91)外并形成限位端,所述固定螺栓(92)锁紧时,所述限位端抵触于水平滑动口(91)外的定位块(9)表面上。

6. 根据权利要求1所述的一种液晶屏测试治具,其特征在于,所述移动架(4)与测试芯片(5)之间设置有弹性缓冲垫(10)。

7. 根据权利要求1所述的一种液晶屏测试治具,其特征在于,所述安装架(2)包括滑动设置于底座(1)上的两个安装块(21),所述背光源(3)安装于两所述安装块(21)顶部,所述底座(1)上开设有滑动槽(11),所述滑动槽(11)的延伸方向与移动架(4)的移动方向一致,所述安装块(21)滑动设置于滑动槽(11)上,且所述安装块(21)上设置有用用于将安装块(21)固定于滑动槽(11)上的固定组件(22)。

8. 根据权利要求7所述的一种液晶屏测试治具,其特征在于,所述固定组件(22)包括滑动设置于滑动槽(11)内的滑动块(221)以及螺纹穿过过安装块(21)的定位螺栓(222),所述定位螺栓(222)的一端螺纹穿过过滑动块(221)并与滑动块(221)螺纹连接,且所述定位螺栓(222)锁紧时,所述滑动块(221)抵触于滑动槽(11)的槽壁上。

9. 根据权利要求8所述的一种液晶屏测试治具,其特征在于,所述滑动槽(11)设置为T形槽,所述滑动块(221)设置为T形块。

一种液晶屏测试治具

技术领域

[0001] 本实用新型涉及液晶屏生产测试技术领域,更具体地说,它涉及一种液晶屏测试治具。

背景技术

[0002] 在液晶屏生产过程中,通过将引脚安装于偏光片上后,需要将其进行测试,以判断各个引脚是否安装到位。现有技术中,通常将装有引脚的偏光片放置于背光源上,通过给背光源接通电源后,工作人员握持芯片与引脚接触,芯片通过接线连接至测试电路中,从而检测液晶屏是否正常显示,以辨别引脚的安装是否属于良品。但是人为握持芯片接触,长时间工作后容易疲劳,降低测试效率,并且需要不断调整芯片与引脚对位,操作十分不便,影响测试效率。

实用新型内容

[0003] 针对现有技术存在的不足,本实用新型的目的在于提供一种液晶屏测试治具,方便自动化进行测试,提高操作的便捷性,具有提高测试效率的效果。

[0004] 为实现上述目的,本实用新型提供了如下技术方案:

[0005] 一种液晶屏测试治具,包括底座、设置于底座上的安装架、安装于安装架上的背光源以及对称设置于安装架两侧的移动架,所述移动架滑动设置于底座上,且两所述移动架靠近安装架的一侧均安装有测试芯片,所述底座上设置有用于推动移动架朝靠近安装架方向滑动的推动组件,所述测试芯片通过接线连接有测试电路,所述背光源连接有电源。

[0006] 进一步设置:所述推动组件包括设置于底座上的定位架以及固定于定位架上的推动气缸,所述推动气缸固定于定位架远离移动架的一侧,且所述推动气缸的活塞杆活动穿过定位架并与移动架固定连接,所述定位架与推动气缸一一对应于移动架设置有两个。

[0007] 进一步设置:所述移动架靠近定位架的一侧上固定设置有导向杆,所述导向杆对称于推动气缸的活塞杆设置有两个,且两所述导向杆远离移动架的一端均滑动穿过定位架设置。

[0008] 进一步设置:所述安装架顶部的一侧设置有用于定位液晶屏的定位块,所述背光源的一侧抵触于定位块的侧壁上。

[0009] 进一步设置:所述定位块上开设有水平滑动口,所述水平滑动口的延伸方向与安装架的延伸方向一致,所述水平滑动口上垂直穿设有固定螺栓,所述固定螺栓穿入水平滑动口的一端螺纹连接于安装架上,另一端位于水平滑动口外并形成限位端,所述固定螺栓锁紧时,所述限位端抵触于水平滑动口外的定位块表面上。

[0010] 进一步设置:所述移动架与测试芯片之间设置有弹性缓冲垫。

[0011] 进一步设置:所述安装架包括滑动设置于底座上的两个安装块,所述背光源安装于两所述安装块顶部,所述底座上开设有滑动槽,所述滑动槽的延伸方向与移动架的移动方向一致,所述安装块滑动设置于滑动槽上,且所述安装块上设置有用于将安装块固定于

滑动槽上的固定组件。

[0012] 进一步设置:所述固定组件包括滑动设置于滑动槽内的滑动块以及螺纹穿设过安装块的定位螺栓,所述定位螺栓的一端螺纹穿设过滑动块并与滑动块螺纹连接,且所述定位螺栓锁紧时,所述滑动块抵触于滑动槽的槽壁上。

[0013] 进一步设置:所述滑动槽设置为T形槽,所述滑动块设置为T形块。

[0014] 通过采用上述技术方案,本实用新型相对现有技术相比,具有以下优点:

[0015] 1、通过将液晶屏放置于背光源上,使得两侧的引脚对位于测试芯片,之后由推动组件推动移动架移动,即可带动测试芯片与引脚接触,从而自动化进行测试,提高操作的便捷性,具有提高测试效率的效果;

[0016] 2、通过推动气缸带动移动架移动,便于自动化控制移动架的移动以及其移动行程,具有提高自动化效果的优点;

[0017] 3、通过设置的定位块,便于液晶屏放置时的定位,提高使用便捷性,且定位块在安装架上的位置可调整,以便于适用于不同规格的液晶屏进行定位,具有提高适用性的效果;

[0018] 4、通过将安装架采用两个安装块进行设置,可调整两个安装块之间的间距大小,以适用于不同规格的液晶屏进行测试,提高适用性。

附图说明

[0019] 图1为液晶屏测试治具的结构示意图;

[0020] 图2为图1中A处的放大示意图;

[0021] 图3为液晶屏测试治具沿安装块轴线方向剖开后的剖视示意图。

[0022] 图中:1、底座;11、滑动槽;2、安装架;21、安装块;22、固定组件;221、滑动块;222、定位螺栓;3、背光源;4、移动架;5、测试芯片;6、推动组件;61、定位架;62、推动气缸;63、导向杆;7、测试电路;8、电源;9、定位块;91、水平滑动口;92、固定螺栓;10、弹性缓冲垫。

具体实施方式

[0023] 参照图1至图3对液晶屏测试治具做进一步说明。

[0024] 一种液晶屏测试治具,如图1所示,包括底座1、设置于底座1上的安装架2、安装于安装架2上的背光源3以及对称设置于安装架2两侧的移动架4,在两移动架4靠近安装架2的一侧均安装有测试芯片5,测试芯片5通过接线连接有测试电路7,背光源3连接有电源8,以便于将安装有管脚的偏光片放置于背光源3上进行良品测试。

[0025] 如图1和图2所示,在安装架2顶部的一侧设置有用以定位液晶屏的定位块9,背光源3的一侧抵触于定位块9的侧壁上,在液晶屏放置时,液晶屏的一侧对应于背光源3抵触于定位块9的侧壁上,即可将液晶屏定位于安装架2顶部,从而直接将测试芯片5与液晶屏两侧的引脚接触即可进行测试,方便使用。

[0026] 如图2所示,进一步的,在定位块9上开设有水平滑动口91,水平滑动口91的延伸方向与安装架2的延伸方向一致,在水平滑动口91上垂直穿设有固定螺栓92,固定螺栓92穿入水平滑动口91内的一端螺纹连接于安装架2上,另一端位于水平滑动口91外并形成限位端,在固定螺栓92锁紧时,限位端抵触于水平滑动口91外的定位块9表面上,从而将定位块9固定于安装架2上。通过解开固定螺栓92,可使得定位块9在安装架2上滑动,滑动范围为水

平滑动口91与固定螺栓92配合滑动的行程,以便于根据测试需要进行调整,提高测试的便捷性。具体的,可将水平滑动口91开设为腰行口,以便于引导固定螺栓92与水平滑动口91相对滑动,提高调节的便捷性。

[0027] 如图1和图3所示,安装架2包括滑动设置于底座1上的两个安装块21,背光源3的两侧分别安装于两个安装块21顶部,通过两个安装块21的配合来给背光源3与液晶屏提供支撑,方便进行测试。其中,在底座1上开设有滑动槽11,滑动槽11的延伸方向与移动架4的移动方向一致,安装块21滑动设置于滑动槽11上,且在安装块21上设置有用于将安装块21固定于滑动槽11上的固定组件22,通过控制安装块21滑动,可调整两个安装块21之间的间距,以适应于不同大小的背光源3与液晶屏进行测试,提高适用性,且调整后利用固定组件22将安装块21固定,能够提高测试稳定性。

[0028] 如图1和图3所示,具体的,固定组件22包括滑动设置于滑动槽11内的滑动块221以及螺纹穿设过安装块21的定位螺栓222,定位螺栓222的一端螺纹穿设过滑动块221并与滑动块221螺纹连接,且在定位螺栓222锁紧时,滑动块221抵触于滑动槽11的槽壁上,从而产生摩擦力,将滑动块221固定于滑动槽11内,以将安装块21进行稳定定位,提高测试稳定性。其中滑动槽11设置为T形槽,滑动块221设置为T形块,以便于滑动块221在滑动槽11内的滑动与定位,提高调整安装块21位置的便捷性。

[0029] 如图1所示,在底座1上设置有用于推动移动架4朝靠近安装架2方向滑动的推动组件6,以便于将测试芯片5与安装架2上的液晶屏接触,自动化启动测试,方便操作。具体的,推动组件6包括设置于底座1上的定位架61以及固定于定位架61上的推动气缸62,推动气缸62固定于定位架61远离移动架4的一侧,且推动气缸62的活塞杆活动穿设过定位架61并与移动架4固定连接,定位架61与推动气缸62一一对应于移动架4设置有两个,通过两个推动气缸62分别推动移动架4移动,使得移动架4带动测试芯片5向安装架2靠近,从而将其测试芯片5与安装架2接触,方便自动化进行测试。

[0030] 如图1所示,为了提高移动架4移动的稳定性,在移动架4靠近定位架61的一侧上固定设置有导向杆63,导向杆63对称于推动气缸62的活塞杆设置有两个,且两个导向杆63远离移动架4的一端均滑动穿设过定位架61设置,从而利用两个导向杆63提高移动架4移动的稳定性。

[0031] 如图1所示,为了避免测试芯片5与液晶屏引脚刚性接触,在移动架4与测试芯片5之间设置有弹性缓冲垫10,弹性缓冲垫10可采用海绵垫设置,以在测试芯片5接触引脚时,利用弹性缓冲垫10提供缓冲,避免对引脚造成损害,提高测试的准确性。

[0032] 工作原理:使用时,通过将液晶屏放置于背光源3上,并使其两侧引脚分别对位于两个测试芯片5,之后启动推动组件6推动测试芯片5与引脚接触,即可进行测试,方便自动化进行测试,提高操作的便捷性,具有提高测试效率的效果。

[0033] 以上所述仅是本实用新型的优选实施方式,本实用新型的保护范围并不仅限于上述实施例,凡属于本实用新型思路下的技术方案均属于本实用新型的保护范围。应当指出,对于本技术领域的普通技术人员来说,在不脱离本实用新型原理前提下的若干改进和润饰,这些改进和润饰也应视为本实用新型的保护范围。

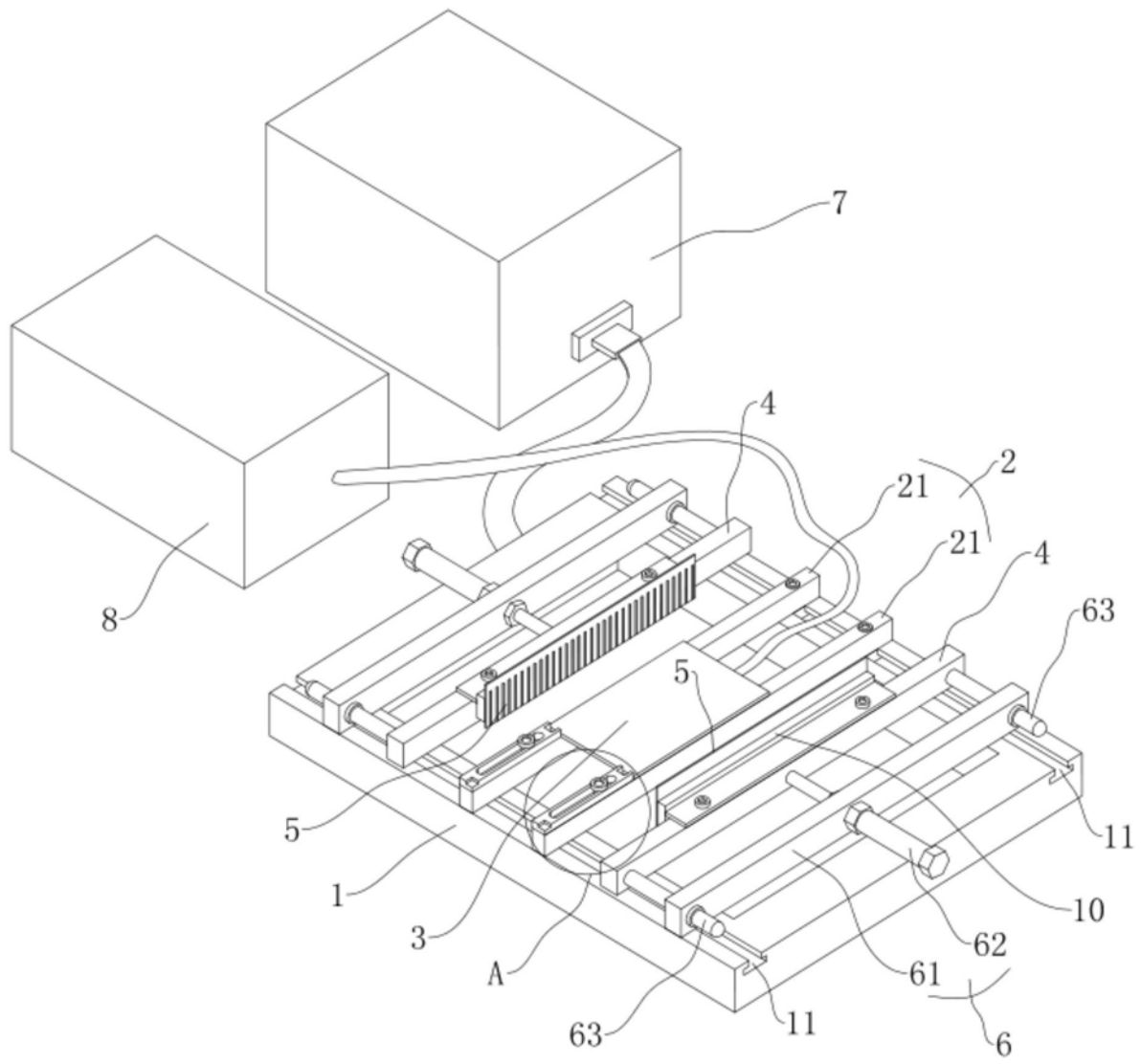
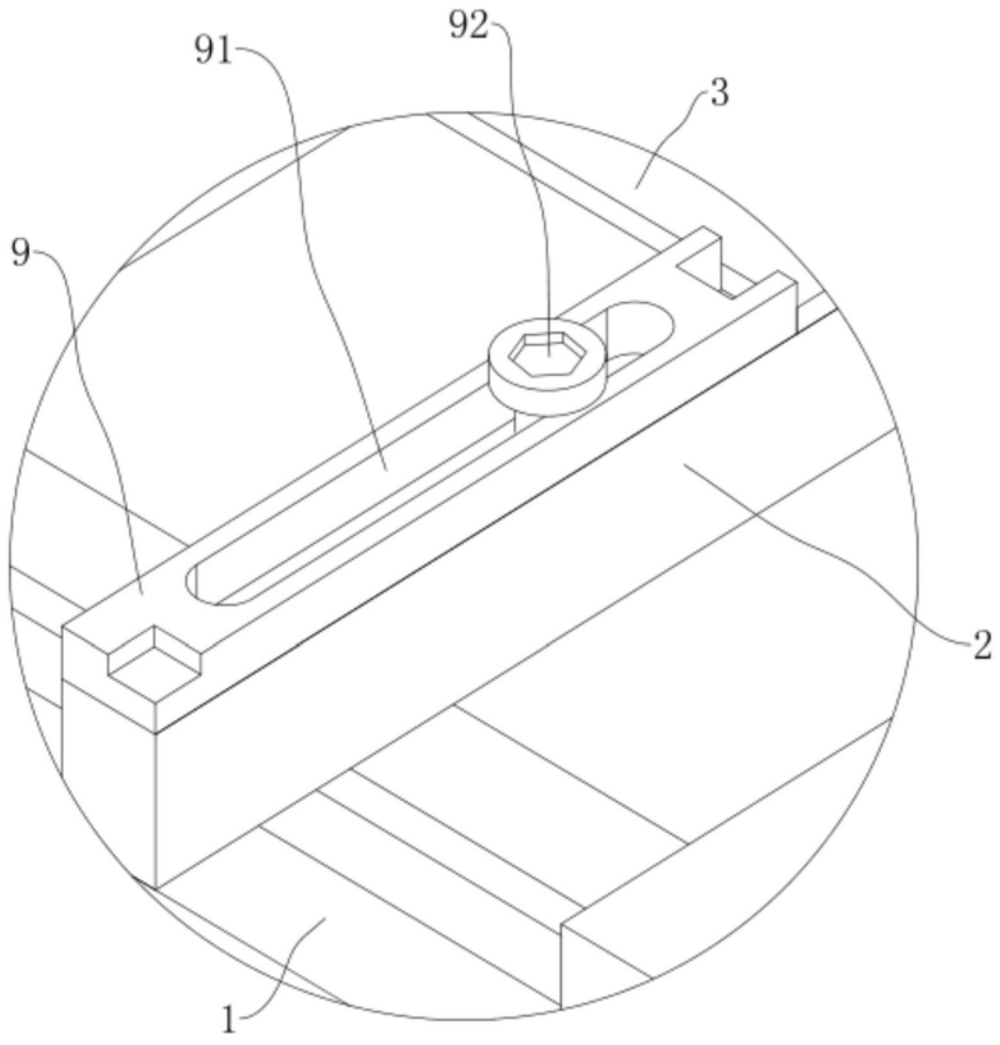


图1



A

图2

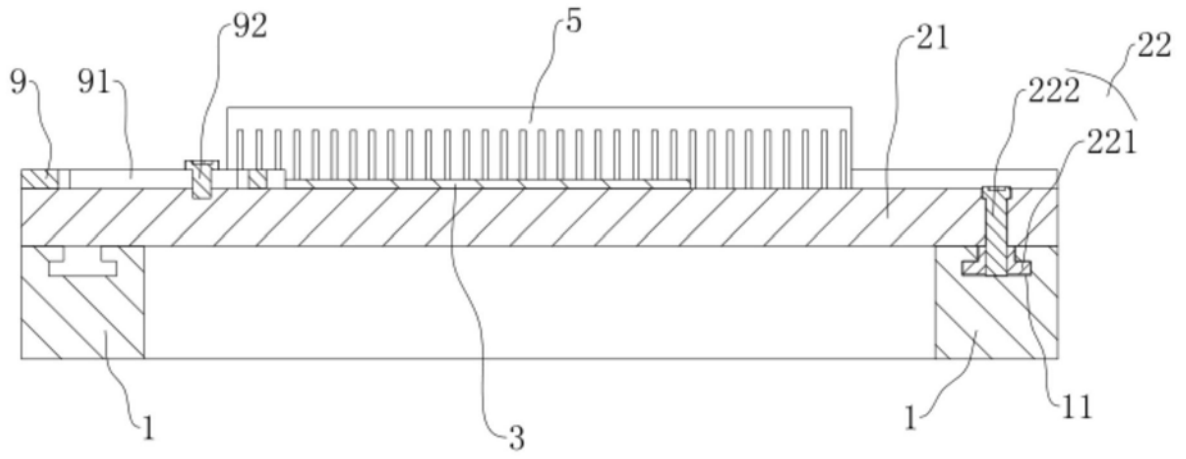


图3

| | | | |
|---------|--|---------|------------|
| 专利名称(译) | 一种液晶屏测试治具 | | |
| 公开(公告)号 | CN210956109U | 公开(公告)日 | 2020-07-07 |
| 申请号 | CN202020178523.6 | 申请日 | 2020-02-17 |
| [标]发明人 | 陈晓红 | | |
| 发明人 | 黄仲彪 陈海圳 陈晓红 | | |
| IPC分类号 | G09G3/00 | | |
| 代理人(译) | 苏娟 | | |
| 外部链接 | Espacenet SIPO | | |

摘要(译)

本实用新型公开了一种液晶屏测试治具，涉及液晶屏生产测试技术领域，其技术方案要点是：包括底座、设置于底座上的安装架、安装于安装架上的背光源以及对称设置于安装架两侧的移动架，所述移动架滑动设置于底座上，且两所述移动架靠近安装架的一侧均安装有测试芯片，所述底座上设置有用于推动移动架朝靠近安装架方向滑动的推动组件，所述测试芯片通过接线连接有测试电路，所述背光源连接有电源。本实用新型方便自动化进行测试，提高操作的便捷性，具有提高测试效率的效果。

