



(12)实用新型专利

(10)授权公告号 CN 210894921 U

(45)授权公告日 2020.06.30

(21)申请号 201921706222.X

(ESM)同样的发明创造已同日申请发明专利

(22)申请日 2019.10.12

(73)专利权人 河南省联建光电科技有限公司  
地址 450000 河南省郑州市自贸试验区郑  
州片区(经开)经南四路68号7号厂房3  
层

(72)发明人 蒋婷婷

(74)专利代理机构 郑州智多谋知识产权代理事  
务所(特殊普通合伙) 41170  
代理人 徐媛媛

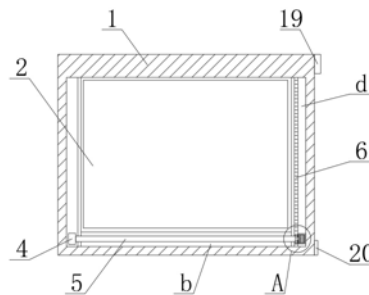
(51)Int.Cl.  
G02F 1/13357(2006.01)  
B08B 1/00(2006.01)  
B08B 1/04(2006.01)  
G09F 9/35(2006.01)

权利要求书1页 说明书3页 附图2页

(54)实用新型名称  
一种便于散热的液晶显示器

(57)摘要

本实用新型涉及液晶显示器技术领域,尤其为一种便于散热的液晶显示器,包括机壳,所述机壳内侧固定连接呈前后设置的液晶显示屏和背光板,所述机壳左右两端面内侧前端均开设有第一滑槽,左侧所述第一滑槽的内侧壁滑动连接有滑块,所述滑块右端面转动连接有毛刷,所述机壳底端面内侧前端开设有凹槽,且毛刷在凹槽内侧,右侧所述第一滑槽的内侧壁设有呈左右设置的第一齿条和固定箱,且第一齿条与机壳固定连接,本实用新型中,通过设置的毛刷,这种设置可以配合280电机、第一齿轮、滑块和第一齿条在转动的同时进行上下移动,从而更好的实现对液晶显示屏的清理,避免了灰尘对液晶显示屏发热造成的影响。



1. 一种便于散热的液晶显示器,包括机壳(1),其特征在于:所述机壳(1)内侧固定连接有呈前后设置的液晶显示屏(2)和背光板(3),所述机壳(1)左右两端面内侧前端均开设有第一滑槽(d),左侧所述第一滑槽(d)的内侧壁滑动连接有滑块(4),所述滑块(4)右端面转动连接有毛刷(5),所述机壳(1)底端面内侧前端开设有凹槽(b),且毛刷(5)在凹槽(b)内侧,右侧所述第一滑槽(d)的内侧壁设有呈左右设置的第一齿条(6)和固定箱(7),且第一齿条(6)与机壳(1)固定连接,所述固定箱(7)与机壳(1)滑动连接,所述固定箱(7)内侧套接有280电机(8),所述280电机(8)的主轴末端固定连接有第一齿轮(9),且第一齿轮(9)与第一齿条(6)啮合连接,所述第一齿轮(9)与毛刷(5)固定连接,所述机壳(1)顶端面后侧开设有第二滑槽(c),所述第二滑槽(c)的内侧壁滑动连接有风箱(10),所述风箱(10)的前后端面均固定连接有呈上下设置的第一固定块(11)和第二固定块(12),且第一固定块(11)和第二固定块(12)均与机壳(1)滑动连接,所述第二滑槽(c)的后侧壁底端固定连接有第二齿条(13),所述风箱(10)外侧固定连接有滑杆(14),所述滑杆(14)外侧套接有套杆(15),且滑杆(14)和套杆(15)的顶端面均与机壳(1)滑动连接,所述套杆(15)内侧设有弹簧(16),且弹簧(16)的一端与滑杆(14)固定连接,所述弹簧(16)的另一端与套杆(15)固定连接,所述风箱(10)内侧通过连接块固定连接有775双轴带动式风机(17),所述775双轴带动式风机(17)的主轴底端固定连接有第二齿轮(18),所述风箱(10)后端面开设有通孔(a),所述第二齿轮(18)贯穿通孔(a),且第二齿轮(18)与第二齿条(13)啮合连接,所述机壳(1)右端面固定连接有呈上下设置的第一控制开关(19)和第二控制开关(20)。

2. 根据权利要求1所述的一种便于散热的液晶显示器,其特征在于:所述毛刷(5)在液晶显示屏(2)的正前方,且风箱(10)在背光板(3)的正上方。

3. 根据权利要求1所述的一种便于散热的液晶显示器,其特征在于:所述毛刷(5)的长度为5cm。

4. 根据权利要求1所述的一种便于散热的液晶显示器,其特征在于:所述第一控制开关(19)与775双轴带动式风机(17)电性连接,且第二控制开关(20)与280电机(8)电性连接。

5. 根据权利要求1所述的一种便于散热的液晶显示器,其特征在于:所述滑杆(14)和套杆(15)均有2个。

## 一种便于散热的液晶显示器

### 技术领域

[0001] 本实用新型涉及液晶显示器技术领域,具体为一种便于散热的液晶显示器。

### 背景技术

[0002] 液晶显示是被动发光元件,显示屏本身并不发光,而是由其下方的背光系统照亮的,背光源和液晶显示屏组合在一起构成了液晶显示模块,液晶背光是一个平面的均匀照明装置,目前主要有EL、CCFL及LED三种背光源类型,依光源分布位置不同则分为侧光式和直下式,针对CCFL的背光在使用的过程中会存在一定的缺陷,因此,对一种便于散热的液晶显示器的需求日益增长。

[0003] 目前市场上存在的一些液晶显示屏在使用的过程中,表面很容易沾有灰尘,随着灰尘的不断增加会影响液晶显示屏的正常散热,在关闭状态下液晶显示屏表面的灰尘更是影响着整体的美观,人为的定期打理也一定程度上增加了清理者的疲劳度,目前存在的一些CCFL背光装置存在着一个明显的缺点就是容易发热,随着发热时间的增加会影响背光的效果,更是缩短了装置的使用寿命,因此,针对上述问题提出一种便于散热的液晶显示器。

### 实用新型内容

[0004] 本实用新型的目的在于提供一种便于散热的液晶显示器,以解决上述背景技术中提出的问题。

[0005] 为实现上述目的,本实用新型提供如下技术方案:

[0006] 一种便于散热的液晶显示器,包括机壳,所述机壳内侧固定连接有呈前后设置的液晶显示屏和背光板,所述机壳左右两端面内侧前端均开设有第一滑槽,左侧所述第一滑槽的内侧壁滑动连接有滑块,所述滑块右端面转动连接有毛刷,所述机壳底端面内侧前端开设有凹槽,且毛刷在凹槽内侧,右侧所述第一滑槽的内侧壁设有呈左右设置的第一齿条和固定箱,且第一齿条与机壳固定连接,所述固定箱与机壳滑动连接,所述固定箱内侧套接有280电机,所述280电机的主轴末端固定连接有第一齿轮,且第一齿轮与第一齿条啮合连接,所述第一齿轮与毛刷固定连接,所述机壳顶端面后侧开设有第二滑槽,所述第二滑槽的内侧壁滑动连接有风箱,所述风箱的前后端面均固定连接有呈上下设置的第一固定块和第二固定块,且第一固定块和第二固定块均与机壳滑动连接,所述第二滑槽的后侧壁底端固定连接第二齿条,所述风箱外侧固定连接滑杆,所述滑杆外侧套接有套杆,且滑杆和套杆的顶端面均与机壳滑动连接,所述套杆内侧设有弹簧,且弹簧的一端与滑杆固定连接,所述弹簧的另一端与套杆固定连接,所述风箱内侧通过连接块固定连接775双轴带动式风机,所述775双轴带动式风机的主轴底端固定连接第二齿轮,所述风箱后端面开设有通孔,所述第二齿轮贯穿通孔,且第二齿轮与第二齿条啮合连接,所述机壳右端面固定连接呈上下设置的第一控制开关和第二控制开关。

[0007] 优选的,所述毛刷在液晶显示屏的正前方,且风箱在背光板的正上方。

[0008] 优选的,所述毛刷的长度为5cm。

[0009] 优选的,所述第一控制开关与775双轴带动式风机电性连接,且第二控制开关与280电机电性连接。

[0010] 优选的,所述滑杆和套杆均有2个。

[0011] 与现有技术相比,本实用新型的有益效果是:

[0012] 1、本实用新型中,通过设置的毛刷,这种设置可以配合280电机、第一齿轮、滑块和第一齿条在转动的同时进行上下移动,从而更好的实现对液晶显示屏的清理,避免了灰尘对液晶显示屏发热造成的影响;

[0013] 2、本实用新型中,通过设置的第二齿轮和第二齿条,这种设置可以配合其它构件控制775双轴带动式风机进行左右移动,从而使得散热的效果更好,最大程度避免了散热不均匀的现象,延长了装置的使用寿命,这种设计构思新颖设计科学,具有巨大的经济效益和广泛的市场前景,值得推广使用。

## 附图说明

[0014] 图1为本实用新型整体结构示意图;

[0015] 图2为本实用新型775双轴带动式风机的安装结构示意图;

[0016] 图3为本实用新型第一固定块的安装结构示意图;

[0017] 图4为本实用新型图1的A处结构示意图;

[0018] 图5为本实用新型图2的B处结构示意图;

[0019] 图6为本实用新型图2的C处结构示意图。

[0020] 图中:1-机壳、2-液晶显示屏、3-背光板、4-滑块、5-毛刷、6-第一齿条、7-固定箱、8-280电机、9-第一齿轮、10-风箱、11-第一固定块、12-第二固定块、13-第二齿条、14-滑杆、15-套杆、16-弹簧、17-775双轴带动式风机、18-第二齿轮、19-第一控制开关、20-第二控制开关、a-通孔、b-凹槽、c-第二滑槽、d-第一滑槽。

## 具体实施方式

[0021] 下面将结合本实用新型实施例中的附图,对本实用新型实施例中的技术方案进行清楚、完整地描述,显然,所描述的实施例仅仅是本实用新型一部分实施例,而不是全部的实施例。基于本实用新型中的实施例,本领域普通技术人员在没有做出创造性劳动前提下所获得的所有其他实施例,都属于本实用新型保护的范围。

[0022] 请参阅图1-6,本实用新型提供一种技术方案:

[0023] 一种便于散热的液晶显示器,包括机壳1,所述机壳1内侧固定连接有呈前后设置的液晶显示屏2和背光板3,所述机壳1左右两端面内侧前端均开设有第一滑槽d,左侧所述第一滑槽d的内侧壁滑动连接有滑块4,所述滑块4右端面转动连接有毛刷5,所述机壳1底端面内侧前端开设有凹槽b,且毛刷5在凹槽b内侧,右侧所述第一滑槽d的内侧壁设有呈左右设置的第一齿条6和固定箱7,且第一齿条6与机壳1固定连接,所述固定箱7与机壳1滑动连接,所述固定箱7内侧套接有280电机8,所述280电机8的主轴末端固定连接有第一齿轮9,且第一齿轮9与第一齿条6啮合连接,所述第一齿轮9与毛刷5固定连接,所述机壳1顶端面后侧开设有第二滑槽c,所述第二滑槽c的内侧壁滑动连接有风箱10,所述风箱10的前后端面均固定连接有呈上下设置的第一固定块11和第二固定块12,且第一固定块11和第二固定块12

均与机壳1滑动连接,所述第二滑槽c的后侧壁底端固定连接第二齿条13,所述风箱10外侧固定连接滑杆14,所述滑杆14外侧套接有套杆15,且滑杆14和套杆15的顶端面均与机壳1滑动连接,所述套杆15内侧设有弹簧16,且弹簧16的一端与滑杆14固定连接,所述弹簧16的另一端与套杆15固定连接,所述风箱10内侧通过连接块固定连接775双轴带动式风机17,所述775双轴带动式风机17的主轴底端固定连接第二齿轮18,所述风箱10后端面开设有通孔a,所述第二齿轮18贯穿通孔a,且第二齿轮18与第二齿条13啮合连接,所述机壳1右端面固定连接呈上下设置的第一控制开关19和第二控制开关20。

[0024] 所述毛刷5在液晶显示屏2的正前方,且风箱10在背光板3的正上方,这种设置便于对液晶显示屏2进行灰尘清理,也便于更好的对背光板3进行降温,所述毛刷5的长度为5cm,这种设置可以把液晶显示屏2清理的更干净,所述第一控制开关19与775双轴带动式风机17电性连接,且第二控制开关20与280电机8电性连接,这种设置便于控制装置进行清理工作和降温工作,使装置操作起来更方便,所述滑杆14和套杆15均有2个,这种设置最大程度的保证了降温的效果,避免了漏光现象,也使得背光板3能够更均匀的被降温。

[0025] 工作流程:所述本装置为外接电源,当液晶显示屏2表面落有灰尘时,按压第二控制开关20,此时280电机8转动,并带动第一齿轮9和毛刷5转动,因为第一齿轮9和第一齿条6啮合连接,且毛刷5与滑块4转动连接,因此280电机8转动的同时会通过第一齿轮9和第一齿条6的啮合进行上下移动,因此转动的毛刷5对液晶显示屏2实现清理的效果,因为毛刷5在凹槽b内,所以不会影响整体美观,因为CCFL背光装置容易发热,所以每次使用时要通过按压第一控制开关19启动775双轴带动式风机17,此时风箱10内的775双轴带动式风机17通过底端固定连接的所述第二齿轮18与第二齿条13啮合实现左右移动,从而最大程度的保障降温的均匀,因为风箱10上固定连接第一固定块11和第二固定块12,所以风箱10会保证水平左右移动,又因为风箱10外侧固定连接滑杆14和套杆15,且滑杆14和套杆15均与机壳1滑动连接,所以在风箱10左右移动时不会出现漏光的现象,所以775双轴带动式风机17能很好的把风通过机壳1底端的进风口带进装置内对背光板3进行降温,最大程度的延长了装置的使用寿命,这种设计构思新颖设计科学,具有巨大的经济效益和广泛的市场前景,值得推广使用。

[0026] 尽管已经示出和描述了本实用新型的实施例,对于本领域的普通技术人员而言,可以理解在不脱离本实用新型的原理和精神的情况下可以对这些实施例进行多种变化、修改、替换和变型,本实用新型的范围由所附权利要求及其等同物限定。

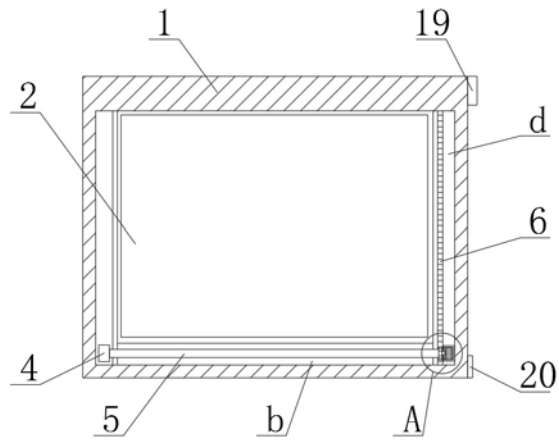


图1

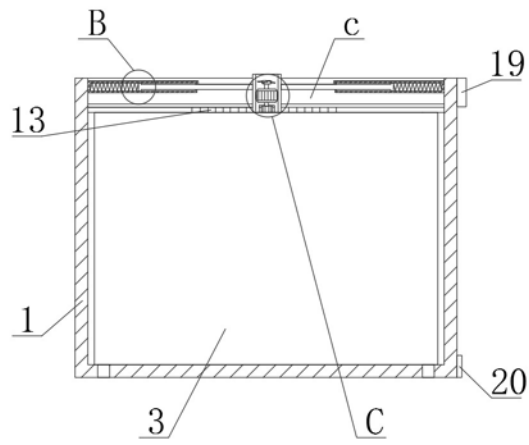


图2

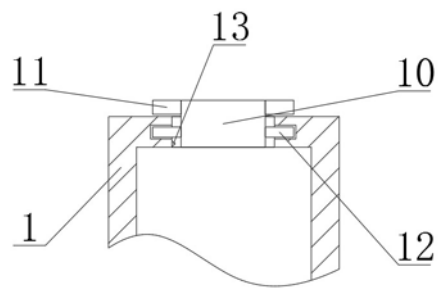


图3

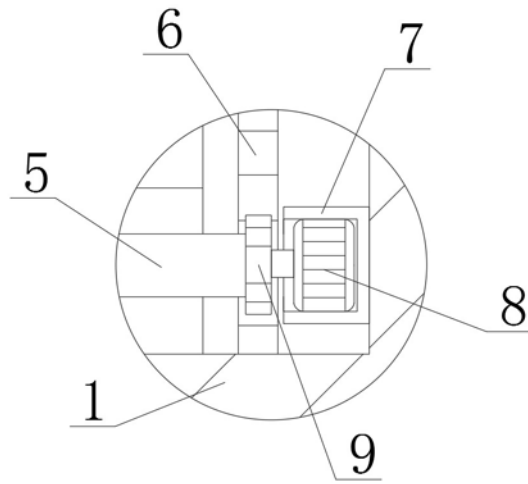


图4

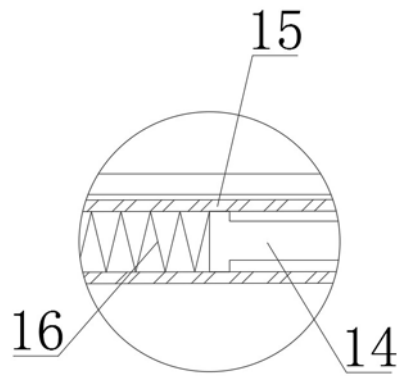


图5

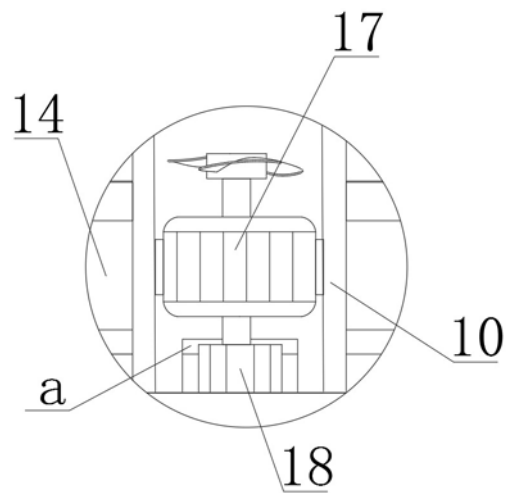


图6

专利名称(译)	一种便于散热的液晶显示器		
公开(公告)号	<a href="#">CN210894921U</a>	公开(公告)日	2020-06-30
申请号	CN201921706222.X	申请日	2019-10-12
[标]发明人	蒋婷婷		
发明人	蒋婷婷		
IPC分类号	G02F1/13357 B08B1/00 B08B1/04 G09F9/35		
代理人(译)	徐媛媛		
外部链接	<a href="#">Espacenet</a>	<a href="#">SIPO</a>	

摘要(译)

本实用新型涉及液晶显示器技术领域，尤其为一种便于散热的液晶显示器，包括机壳，所述机壳内侧固定连接有呈前后设置的液晶显示屏和背光板，所述机壳左右两端面内侧前端均开设有第一滑槽，左侧所述第一滑槽的内侧壁滑动连接有滑块，所述滑块右端面转动连接有毛刷，所述机壳底端面内侧前端开设有凹槽，且毛刷在凹槽内侧，右侧所述第一滑槽的内侧壁设有呈左右设置的第一齿条和固定箱，且第一齿条与机壳固定连接，本实用新型中，通过设置的毛刷，这种设置可以配合280电机、第一齿轮、滑块和第一齿条在转动的同时进行上下移动，从而更好的实现对液晶显示屏的清理，避免了灰尘对液晶显示屏发热造成的影响。

