



(12)实用新型专利

(10)授权公告号 CN 209103050 U

(45)授权公告日 2019.07.12

(21)申请号 201821775352.4

(22)申请日 2018.10.26

(73)专利权人 蚌埠国显科技有限公司

地址 233000 安徽省蚌埠市黄山大道8009号

(72)发明人 欧木兰 朱了了 朱颂

(74)专利代理机构 合肥市长远专利代理事务所
(普通合伙) 34119

代理人 金字平

(51)Int.Cl.

G02F 1/13357(2006.01)

(ESM)同样的发明创造已同日申请发明专利

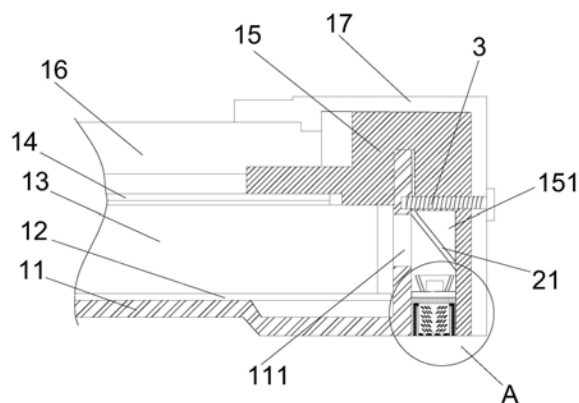
权利要求书1页 说明书3页 附图2页

(54)实用新型名称

一种易散热型液晶显示模组

(57)摘要

本实用新型公开了一种易散热型液晶显示模组,包括显示机构和辅助机构;显示机构包括背板、反光片、导光板、光学膜材、胶框、液晶显示面板和外框;反光片水平安装在背板上,导光板水平安装在反光片上方,光学膜材水平安装在导光板上方,胶框套设在背板上,液晶显示面板安装在胶框上,并位于光学膜材上方,外框套设在胶框上,背板的侧边上对应导光板的位置设有导光通孔,胶框位于背板的侧边处设有安装槽;辅助机构包括反光镜、散热块和LED灯条;反光镜对应导光通孔的位置倾斜安装在安装槽内,散热块安装在安装槽内,并位于反光镜下方。本实用新型结构简单,使用方便,有效提高了液晶显示模组的散热效果,且有利于提高液晶显示模组的使用寿命。



1. 一种易散热型液晶显示模组,其特征在于:包括显示机构和辅助机构;

显示机构包括背板(11)、反光片(12)、导光板(13)、光学膜材(14)、胶框(15)、液晶显示面板(16)和外框(17);反光片(12)水平安装在背板(11)上,导光板(13)水平安装在反光片(12)上方,光学膜材(14)水平安装在导光板(13)上方,胶框(15)套设在背板(11)上,液晶显示面板(16)安装在胶框(15)上,并位于光学膜材(14)上方,外框(17)套设在胶框(15)上,背板(11)的侧边上对应导光板(13)的位置设有导光通孔(111),胶框(15)位于背板的侧边处设有安装槽(151),导光通孔(111)与安装槽(151)连通;

辅助机构包括反光镜(21)、散热块(22)和LED灯条;反光镜(21)对应导光通孔(111)的位置倾斜安装在安装槽(151)内,散热块(22)安装在安装槽(151)内,并位于反光镜(21)下方,LED灯条包括印刷电路板(231)、LED灯(232)和反光罩(233),印刷电路板(231)安装在散热块(22)上方,LED灯(232)安装在印刷电路板(231)上,反光罩(233)套设在LED灯(232)上。

2. 根据权利要求1所述的易散热型液晶显示模组,其特征在于:反光镜(21)与水平面夹角为 45° 。

3. 根据权利要求1所述的易散热型液晶显示模组,其特征在于:散热块(22)下部设有散热槽(221),散热块(22)位于散热槽(221)内安装有多个散热板(222)。

4. 根据权利要求3所述的易散热型液晶显示模组,其特征在于:散热板(222)均倾斜设置。

5. 根据权利要求4所述的易散热型液晶显示模组,其特征在于:散热块(22)位于散热槽(221)内安装有阻灰板(223),阻灰板(223)位于散热板(222)下方,阻灰板(223)上设有多个阻灰孔。

6. 根据权利要求5所述的易散热型液晶显示模组,其特征在于:阻灰孔横截面面积由上至下逐渐减小。

7. 根据权利要求1-6任意一项所述的易散热型液晶显示模组,其特征在于:散热块(22)内安装有绝热导气管(224),绝热导气管(224)连通散热槽(221)上部与散热块(22)下部空间。

8. 根据权利要求1所述的易散热型液晶显示模组,其特征在于:还包括多个螺钉(3),背板(11)、胶框(15)和外框(17)通过螺钉(3)固定。

一种易散热型液晶显示模组

技术领域

[0001] 本实用新型涉及液晶显示技术领域,尤其涉及一种易散热型液晶显示模组。

背景技术

[0002] 液晶显示模组具有机身薄、省电等众多优点,广泛应用在掌上电脑、计算机屏幕和笔记本屏幕等设备上,现有技术中,将LED灯条置于背板内侧,通过热传导将LED灯条的热量散出,外框与胶框配合固定固定液晶显示面板,在LED灯条工作时会产生大量的热量,这些热量集中在背板内侧难以有效散去,持续高温不仅会影响灯条的正常工作,易造成导光板受热膨胀,严重影响液晶显示模组整体的使用效果和寿命。

实用新型内容

[0003] 为解决背景技术中存在的技术问题,本实用新型提出一种易散热型液晶显示模组,具有使用寿命长,散热效果优异等优点。

[0004] 本实用新型提出的一种易散热型液晶显示模组,包括显示机构和辅助机构;

[0005] 显示机构包括背板、反光片、导光板、光学膜材、胶框、液晶显示面板和外框;反光片水平安装在背板上,导光板水平安装在反光片上方,光学膜材水平安装在导光板上方,胶框套设在背板上,液晶显示面板安装在胶框上,并位于光学膜材上方,外框套设在胶框上,背板的侧边上对应导光板的位置设有导光通孔,胶框位于背板的侧边处设有安装槽,导光通孔与安装槽连通;

[0006] 辅助机构包括反光镜、散热块和LED灯条;反光镜对应导光通孔的位置倾斜安装在安装槽内,散热块安装在安装槽内,并位于反光镜下方,LED灯条包括印刷电路板、LED灯和反光罩,印刷电路板安装在散热块上方,LED灯安装在印刷电路板上,反光罩套设在LED灯上。

[0007] 优选地,反光镜与水平面夹角为 45° 。

[0008] 优选地,散热块下部设有散热槽,散热块位于散热槽内安装有多个散热板。

[0009] 优选地,散热板均倾斜设置。

[0010] 优选地,散热块位于散热槽内安装有阻灰板,阻灰板位于散热板下方,阻灰板上设有多个阻灰孔。

[0011] 优选地,阻灰孔横截面面积由上至下逐渐减小。

[0012] 优选地,散热块内安装有绝热导气管,绝热导气管连通散热槽上部与散热块下部空间。

[0013] 优选地,还包括多个螺钉,背板、胶框和外框通过螺钉固定。

[0014] 本实用新型中,在本实用新型中,由于LED灯条设置在背板的外侧,因此可以有效减少了背板内侧聚集的热量,因此本实用新型降低了对背板导热性能的要求,增加了背板材质选择的范围,有利于相关领域进一步的进步和发展;

[0015] 由于LED灯条与导光板保持有交院的距离,因此本实用新型减少了导光板受热膨

胀的可能性,提高了本实用新型的使用寿命;

[0016] 本实用新型中,由LED灯条产生的光线由反光镜反射入导光板上,LED灯条工作过程中所产生热量会传递到散热块上,散热块通过接触空气完成散热,并通过安装槽增加散热面积,提高散热效果;LED灯条设置在背板的外侧,增加了背板材质选择的范围,有利于相关领域进一步的进步和发展;由于LED灯条与导光板保持有交院的距离,因此本实用新型减少了导光板受热膨胀的可能性,提高了本实用新型的使用寿命;本实用新型对液晶显示模组整体体积影响并不大,却大幅度提高了液晶显示模组整体散热效果的,且有利于LED灯条的更换。

附图说明

[0017] 图1为本实用新型提出的一种易散热型液晶显示模组结构示意图;

[0018] 图2为图1中A局部放大图。

具体实施方式

[0019] 参照图1和图2所示,本实用新型提出的一种易散热型液晶显示模组,包括显示机构和辅助机构;

[0020] 显示机构包括背板11、反光片12、导光板13、光学膜材14、胶框15、液晶显示面板16和外框17;反光片12水平安装在背板11上,导光板13水平安装在反光片12上方,光学膜材14水平安装在导光板13上方,胶框15套设在背板11上,液晶显示面板16安装在胶框15上,并位于光学膜材14上方,外框17套设在胶框15上,背板11的侧边上对应导光板13的位置设有导光通孔 111,胶框15位于背板的侧边处设有安装槽151,导光通孔111与安装槽151连通;

[0021] 辅助机构包括反光镜21、散热块22和LED灯条;反光镜21对应导光通孔 111的位置倾斜安装在安装槽151内,散热块22安装在安装槽151内,并位于反光镜21下方,LED灯条包括印刷电路板231、LED灯232和反光罩233,印刷电路板231安装在散热块22上方,LED灯232安装在印刷电路板231上,反光罩233套设在LED灯232上。

[0022] 本实用新型实施时,由LED灯条产生的光线由反光镜21反射入导光板13 上,LED灯条工作过程中所产生热量会传递到散热块22上,散热块22通过接触空气完成散热,并通过安装槽151增加散热面积,提高散热效果。

[0023] 在本实用新型中,由于LED灯条设置在背板11的外侧,因此可以有效减少了背板11内侧聚集的热量,因此本实用新型降低了对背板11导热性能的要求,增加了背板11材质选择的范围,有利于相关领域进一步的进步和发展;

[0024] 由于LED灯条与导光板13保持有交院的距离,因此本实用新型减少了导光板13受热膨胀的可能性,提高了本实用新型的使用寿命;

[0025] 在实际操作过程中,可以在导光通孔111内安装透明隔板,以此进一步减少进入背板11内所聚集的热量,进一步保障本实用新型的使用寿命;本实用新型大幅度提高了液晶显示模组整体散热效果的,且对液晶显示模组整体体积变化的影响并不大,LED灯条损坏时易拆换。

[0026] 本实施方式中,反光镜21与水平面夹角为 45° ,通过反光镜21和反光罩 233配合,可以将由LED灯条产生的光线沿着平行于导光板13的方向射入导光板13。

[0027] 本实施方式中,散热块22下部设有散热槽221,散热块22位于散热槽221 内安装有多个散热板222,散热块22可以增减本实用新型的散热面积。

[0028] 为了有效的提高散热板222附近空气的流通效果,散热板222均倾斜设置。

[0029] 为了减少灰尘进入散热槽221内的可能性,散热块22位于散热槽221内安装有阻灰板223,阻灰板223位于散热板222下方,阻灰板223上设有多个阻灰孔,通过阻灰孔保障空气的正常流通,且阻灰板223采用导热材料制作,可以进一步提高本实用新型散热面积。

[0030] 为了促进阻灰板223附近空气的流通,阻灰孔横截面面积由上至下逐渐减小。

[0031] 本实施方式中,散热块22内安装有绝热导气管224,绝热导气管224连通散热槽221上部与散热块22下部空间,绝热导气管224由隔热材料制作,热空气由散热槽221内排出后,绝热导气管224将低温空气再送入散热槽221,便于本实用新型实现空气循环,进一步提高本实用新型的散热效果。

[0032] 本实施方式中,还包括多个螺钉3,背板11、胶框15和外框17通过螺钉3 固定,螺钉3制造方便,易于拆卸,且相对于将外框17扣合在背板11上,可以大幅度降低背板11制造难度,降低背板11制造难度。

[0033] 以上所述,仅为本实用新型较佳的具体实施方式,但本实用新型的保护范围并不局限于此,任何熟悉本技术领域的技术人员在本实用新型揭露的技术范围内,根据本实用新型的技术方案及其实用新型构思加以等同替换或改变,都应涵盖在本实用新型的保护范围之内。

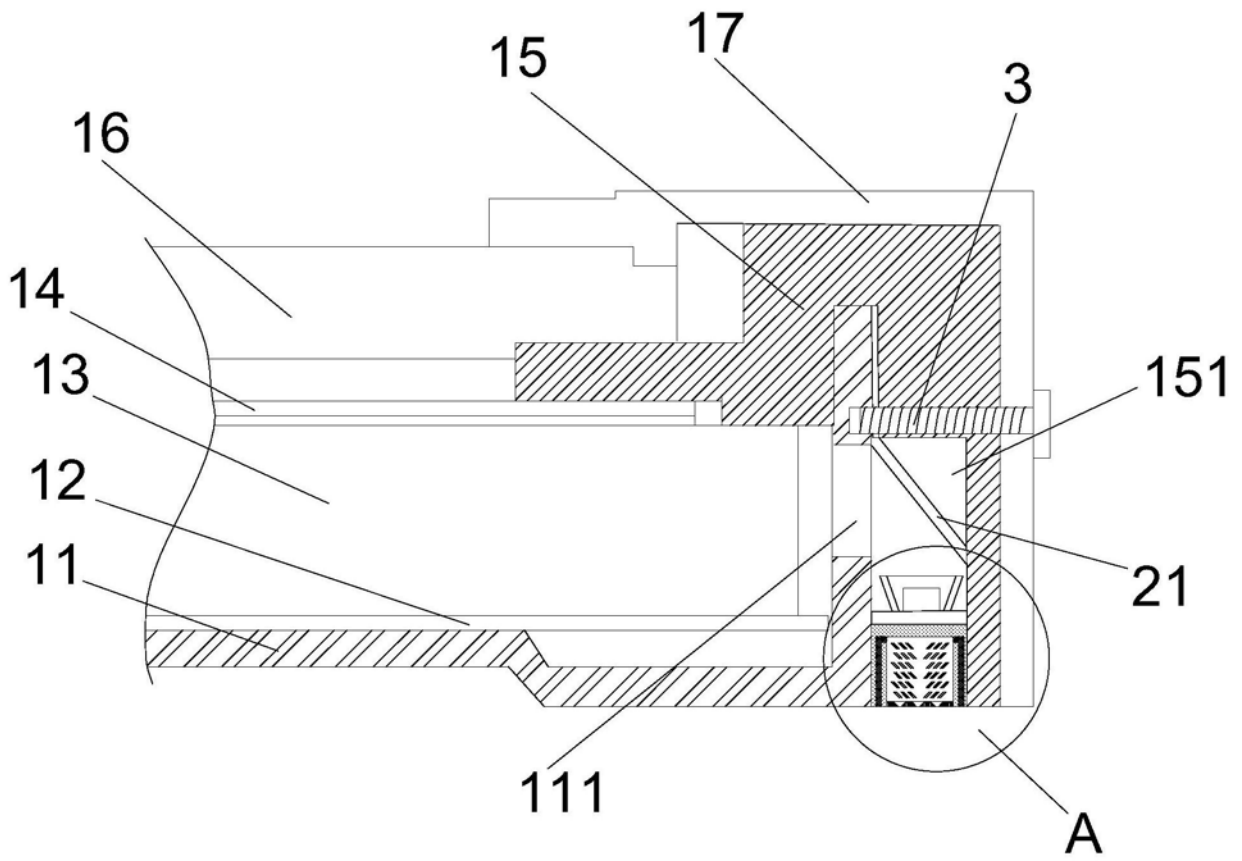


图1

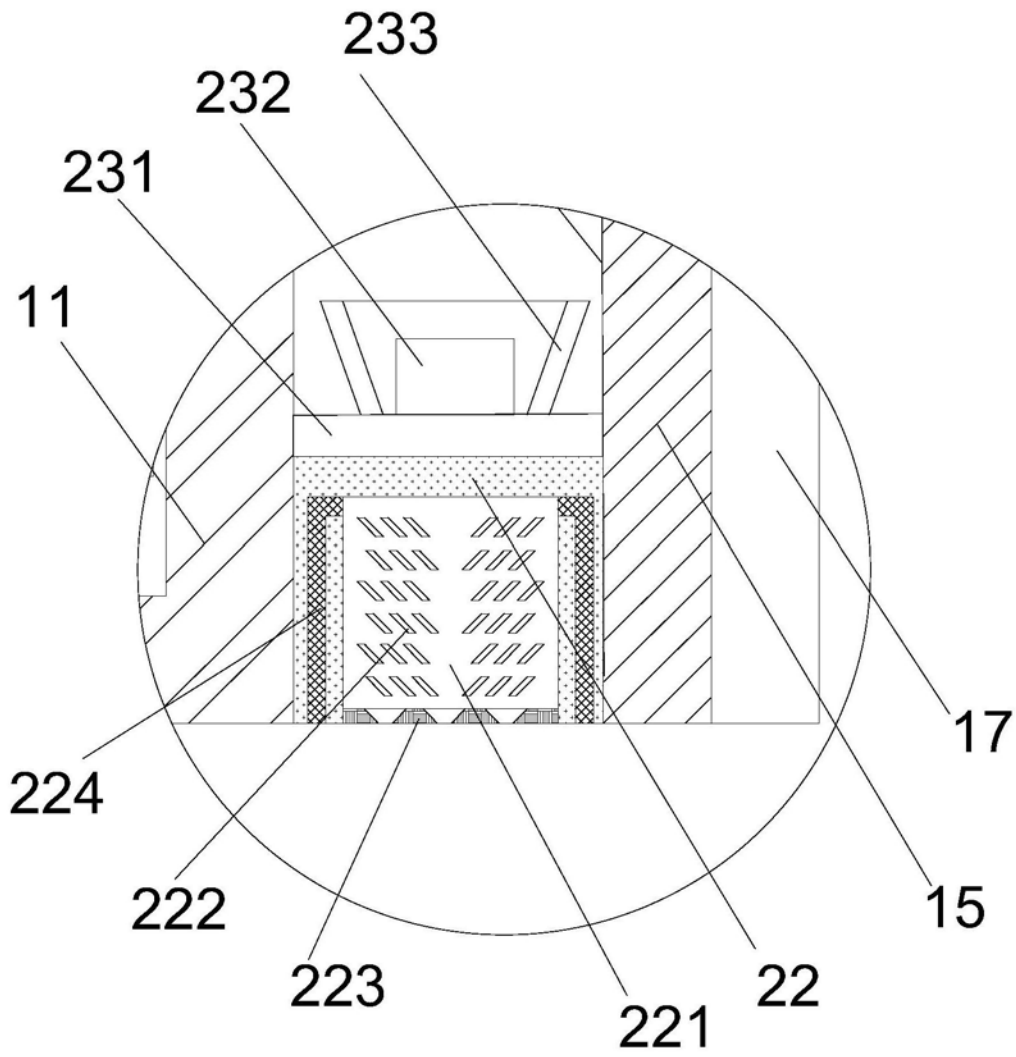


图2

专利名称(译)	一种易散热型液晶显示模组		
公开(公告)号	CN209103050U	公开(公告)日	2019-07-12
申请号	CN201821775352.4	申请日	2018-10-26
[标]申请(专利权)人(译)	蚌埠国显科技有限公司		
申请(专利权)人(译)	蚌埠国显科技有限公司		
当前申请(专利权)人(译)	蚌埠国显科技有限公司		
[标]发明人	欧木兰 朱了了 朱颂		
发明人	欧木兰 朱了了 朱颂		
IPC分类号	G02F1/13357		
代理人(译)	金宇平		
外部链接	Espacenet SIPO		

摘要(译)

本实用新型公开了一种易散热型液晶显示模组，包括显示机构和辅助机构；显示机构包括背板、反光片、导光板、光学膜材、胶框、液晶显示面板和外框；反光片水平安装在背板上，导光板水平安装在反光片上方，光学膜材水平安装在导光板上方，胶框套设在背板上，液晶显示面板安装在胶框上，并位于光学膜材上方，外框套设在胶框上，背板的侧边上对应导光板的位置设有导光通孔，胶框位于背板的侧边处设有安装槽；辅助机构包括反光镜、散热块和LED灯条；反光镜对应导光通孔的位置倾斜安装在安装槽内，散热块安装在安装槽内，并位于反光镜下方。本实用新型结构简单，使用方便，有效提高了液晶显示模组的散热效果，且有利于提高液晶显示模组的使用寿命。

