



(12)实用新型专利

(10)授权公告号 CN 209014867 U

(45)授权公告日 2019.06.21

(21)申请号 201821753759.7

(22)申请日 2018.10.26

(73)专利权人 蚌埠国显科技有限公司

地址 233000 安徽省蚌埠市黄山大道8009号

(72)发明人 欧木兰 朱了了 朱颂

(74)专利代理机构 合肥市长远专利代理事务所
(普通合伙) 34119

代理人 金字平

(51)Int.Cl.

G02F 1/13357(2006.01)

(ESM)同样的发明创造已同日申请发明专利

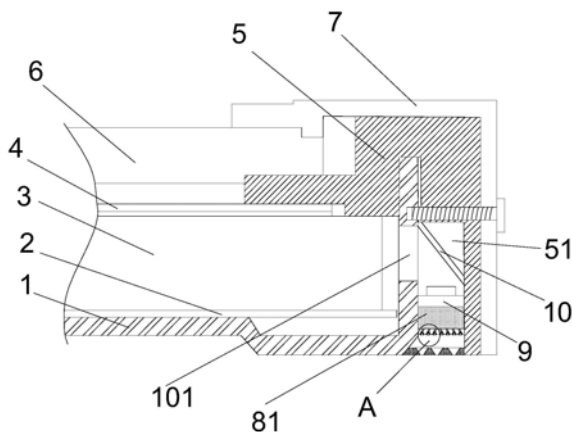
权利要求书1页 说明书3页 附图1页

(54)实用新型名称

一种含有反光镜的液晶显示模组

(57)摘要

本实用新型公开了一种含有反光镜的液晶显示模组,包括背板、反光片、导光板、光学膜材、胶框、液晶显示面板、外框、散热辅助装置、LED灯条、反光镜和阻灰板;反光片安装在背板上,导光板安装在反光片上方,光学膜材安装在导光板上方,胶框套设在背板上,液晶显示面板安装在胶框上,并位于光学膜材上方,外框套设在胶框上,背板的侧边上对应导光板的位置设有导光通孔,胶框对应导光通孔的位置设有安装槽;散热辅助装置包括散热块,散热块安装在安装槽内,并位于导光通孔下方,LED灯条安装在散热块上方,反光镜倾斜安装在安装槽内,并位于LED灯条上方,阻灰板安装在安装槽内。本实用新型结构简单,使用方便,且大幅度提高了液晶显示模组整体散热效果。



CN 209014867 U

1. 一种含有反光镜的液晶显示模组,其特征在于:包括背板(1)、反光片(2)、导光板(3)、光学膜材(4)、胶框(5)、液晶显示面板(6)、外框(7)、散热辅助装置、LED灯条(9)、反光镜(10)和阻灰板(12);

反光片(2)安装在背板(1)上,导光板(3)安装在反光片(2)上方,光学膜材(4)安装在导光板(3)上方,胶框(5)套设在背板(1)上,液晶显示面板(6)安装在胶框(5)上,并位于光学膜材(4)上方,外框(7)套设在胶框(5)上,背板(1)的侧边上对应导光板(3)的位置设有导光通孔(101),胶框(5)对应导光通孔(101)的位置设有安装槽(51);散热辅助装置包括散热块(81),散热块(81)安装在安装槽(51)内,并位于导光通孔(101)下方,LED灯条(9)安装在散热块(81)上方,反光镜(10)倾斜安装在安装槽(51)内,并位于LED灯条(9)上方;

阻灰板(12)安装在安装槽(51)内,并位于散热辅助装置下方,阻灰板(12)上设有多个通气孔。

2. 根据权利要求1所述的含有反光镜的液晶显示模组,其特征在于:散热辅助装置还包括多个散热架(82),散热架(82)包括多个第一散热板(821),第一散热板(821)安装在散热块(81)下方,任意一个第一散热板(821)下方均安装有多个第二散热板(822),任意一个第二散热板(822)下方均安装有多个第三散热板(823)。

3. 根据权利要求2所述的含有反光镜的液晶显示模组,其特征在于:任意一个第一散热板(821)下方均安装有两个第二散热板(822),两个第二散热板(822)倾斜设置,且倾斜方向相反。

4. 根据权利要求3所述的含有反光镜的液晶显示模组,其特征在于:任意一个第二散热板(822)下方均安装有两个第三散热板(823),两个第三散热板(823)倾斜设置,且倾斜方向相反。

5. 根据权利要求1所述的含有反光镜的液晶显示模组,其特征在于:通气孔的横截面面积由上至下逐渐减小。

6. 根据权利要求1所述的含有反光镜的液晶显示模组,其特征在于:反光片(2)的倾斜角为 45° 。

一种含有反光镜的液晶显示模组

技术领域

[0001] 本实用新型涉及液晶显示技术领域,尤其涉及一种含有反光镜的液晶显示模组。

背景技术

[0002] 在现代的社会中,液晶显示技术已经得到了普遍的应用,液晶显示模组具有机身薄、省电等众多优点,广泛应用在掌上电脑、计算机屏幕和笔记本屏幕等设备上。在现有技术中,将LED灯条置于背板内侧,通过热传导将LED灯条的热量散出,外框与胶框配合固定固定液晶显示面板,在LED灯条工作时会产生大量的热量,这些热量集中在背板内侧难以有效散去,持续高温不仅会影响灯条的正常工作,易造成导光板受热膨胀,严重影响液晶显示模组整体的使用效果和寿命,因此显示模组依旧存在很大的改善空间。

实用新型内容

[0003] 为解决背景技术中存在的技术问题,本实用新型提出一种含有反光镜的液晶显示模组,具有导光板不易变形等优点。

[0004] 本实用新型提出的一种含有反光镜的液晶显示模组,包括背板、反光片、导光板、光学膜材、胶框、液晶显示面板、外框、散热辅助装置、LED灯条、反光镜和阻灰板;

[0005] 反光片安装在背板上,导光板安装在反光片上方,光学膜材安装在导光板上方,胶框套设在背板上,液晶显示面板安装在胶框上,并位于光学膜材上方,外框套设在胶框上,背板的侧边上对应导光板的位置设有导光通孔,胶框对应导光通孔的位置设有安装槽;散热辅助装置包括散热块,散热块安装在安装槽内,并位于导光通孔下方,LED灯条安装在散热块上方,反光镜倾斜安装在安装槽内,并位于LED灯条上方;

[0006] 阻灰板安装在安装槽内,并位于散热辅助装置下方,阻灰板上设有多个通气孔。

[0007] 优选的,散热辅助装置还包括多个散热架,散热架包括多个第一散热板,第一散热板安装在散热块下方,任意一个第一散热板下方均安装有多个第二散热板,任意一个第二散热板下方均安装有多个第三散热板。

[0008] 优选的,任意一个第一散热板下方均安装有两个第二散热板,两个第二散热板倾斜设置,且倾斜方向相反。

[0009] 优选的,任意一个第二散热板下方均安装有两个第三散热板,两个第三散热板倾斜设置,且倾斜方向相反。

[0010] 优选的,通气孔的横截面面积由上至下逐渐减小。

[0011] 优选的,反光片的倾斜角为 45° 。

[0012] 本实用新型中,结构简单,使用方便,LED灯条位于背板的外侧,光线通过反光镜由导光通孔射入到导光板上,利用散热块直接接触空气完成本实用新型的散热,通过这种方式可以大幅度降低背板内聚集的热量,增加了背板材质选择的范围,而且本实用新型中的阻灰板可以减少灰尘落到散热块上的可能性,以此减少灰尘对本实用新型散热效果的影响。本实用新型相对于现有技术,导光板不易受热变形,大幅度提高了液晶显示模组整体散

热效果,且对液晶显示模组整体体积变化的影响并不大。

附图说明

[0013] 图1为本实用新型提出的一种含有反光镜的液晶显示模组结构示意图;

[0014] 图2为图1中A局部放大图。

具体实施方式

[0015] 参照图1和图2所示,本实用新型提出的一种含有反光镜的液晶显示模组,包括背板1、反光片2、导光板3、光学膜材4、胶框5、液晶显示面板6、外框7、散热辅助装置、LED灯条9、反光镜10和阻灰板12;

[0016] 反光片2安装在背板1上,导光板3安装在反光片2上方,光学膜材4安装在导光板3上方,胶框5套设在背板1上,液晶显示面板6安装在胶框5上,并位于光学膜材4上方,外框7套设在胶框5上,背板1的侧边上对应导光板3的位置设有导光通孔101,胶框5对应导光通孔101的位置设有安装槽51;散热辅助装置包括散热块81,散热块81安装在安装槽51内,并位于导光通孔101下方,LED灯条9安装在散热块81上方,反光镜10倾斜安装在安装槽51内,并位于LED灯条9上方;

[0017] 阻灰板12安装在安装槽51内,并位于散热辅助装置下方,阻灰板12上设有多个通气孔。

[0018] 本实用新型中,LED灯条9位于背板1的外侧,LED灯条9工作过程中产生的光线通过反光镜10由导光通孔101射入到导光板3上,保证本实用新型的正常工作,而LED灯条9产生的热量会传递到散热块81,利用散热块81直接接触空气完成散热,通过这种方式可以大幅度降低背板1内聚集的热量,降低了对背板1导热性能的要求,增加了背板1材质选择的范围,可以在导光通孔101内安装透明隔板,以此进一步减少进入背板1内的热量,而且本实用新型中的阻灰板12可以减少灰尘落到散热块81上的可能性,以此减少灰尘对本实用新型散热效果的影响。本实用新型相对于现有技术,大幅度提高整体散热效果的同时,对整体体积变化的影响并不大。

[0019] 本实施方式中,散热辅助装置还包括多个散热架82,散热架82包括多个第一散热板821,第一散热板821安装在散热块81下方,任意一个第一散热板821下方均安装有多个第二散热板822,任意一个第二散热板822下方均安装有多个第三散热板823,利用第一散热板821、第二散热板822和第三散热板823的配合可以有效的提高本实用新型的散热效果。

[0020] 本实施方式中,任意一个第一散热板821下方均安装有两个第二散热板822,两个第二散热板822倾斜设置,且倾斜方向相反,任意一个第二散热板822下方均安装有两个第三散热板823,两个第三散热板823倾斜设置,且倾斜方向相反。通过每个第一散热板821上设置两个倾斜的第二散热板822,每个第二散热板822上设置两个倾斜第三散热板823可以有效地提高散热块81附近空气的流动。

[0021] 本实施方式中,通气孔的横截面面积由上至下逐渐减小,这样可以减少灰尘落到散热辅助装置上的可能,节约材料,并有利于阻灰板12附近空气流通。

[0022] 本实施方式中,反光片2的倾斜角为 45° 有利于光线以平行于导光板3的方向射入。

[0023] 以上所述,仅为本实用新型较佳的具体实施方式,但本实用新型的保护范围并不

局限于此,任何熟悉本技术领域的技术人员在本实用新型揭露的技术范围内,根据本实用新型的技术方案及其实用新型构思加以等同替换或改变,都应涵盖在本实用新型的保护范围之内。

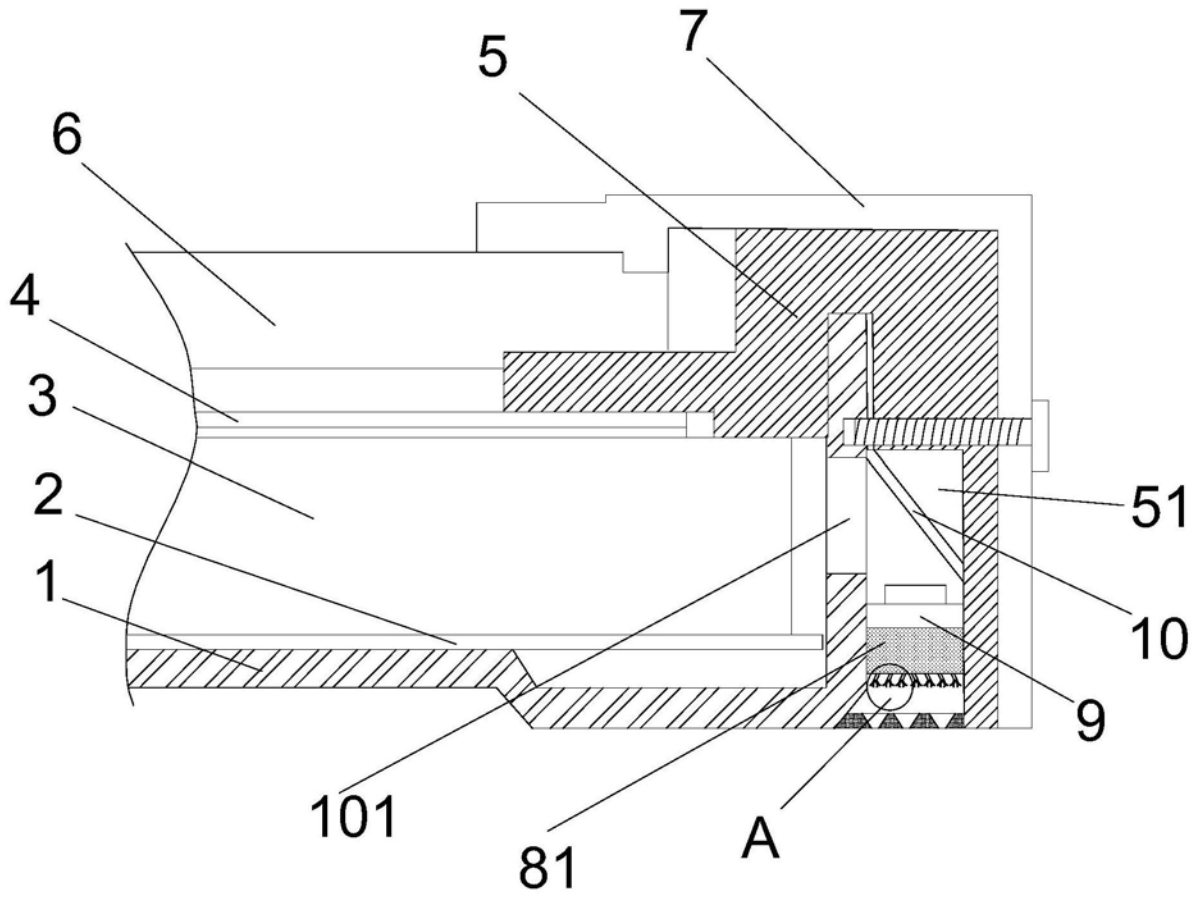


图1

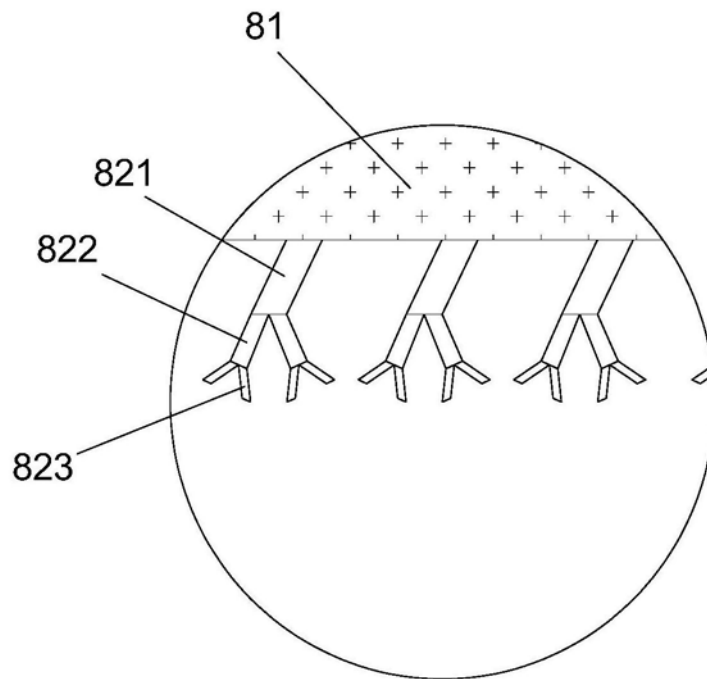


图2

专利名称(译)	一种含有反光镜的液晶显示模组		
公开(公告)号	CN209014867U	公开(公告)日	2019-06-21
申请号	CN201821753759.7	申请日	2018-10-26
[标]申请(专利权)人(译)	蚌埠国显科技有限公司		
申请(专利权)人(译)	蚌埠国显科技有限公司		
当前申请(专利权)人(译)	蚌埠国显科技有限公司		
[标]发明人	欧木兰 朱了了 朱颂		
发明人	欧木兰 朱了了 朱颂		
IPC分类号	G02F1/13357		
代理人(译)	金宇平		
外部链接	Espacenet SIPO		

摘要(译)

本实用新型公开了一种含有反光镜的液晶显示模组，包括背板、反光片、导光板、光学膜材、胶框、液晶显示面板、外框、散热辅助装置、LED灯条、反光镜和阻灰板；反光片安装在背板上，导光板安装在反光片上方，光学膜材安装在导光板上方，胶框套设在背板上，液晶显示面板安装在胶框上，并位于光学膜材上方，外框套设在胶框上，背板的侧边上对应导光板的位置设有导光通孔，胶框对应导光通孔的位置设有安装槽；散热辅助装置包括散热块，散热块安装在安装槽内，并位于导光通孔下方，LED灯条安装在散热块上方，反光镜倾斜安装在安装槽内，并位于LED灯条上方，阻灰板安装在安装槽内。本实用新型结构简单，使用方便，且大幅度提高了液晶显示模组整体散热效果。

