



(12) 发明专利申请

(10) 申请公布号 CN 103514847 A

(43) 申请公布日 2014. 01. 15

(21) 申请号 201210524135. 9

(22) 申请日 2012. 12. 07

(30) 优先权数据

10-2012-0064296 2012. 06. 15 KR

(71) 申请人 乐金显示有限公司

地址 韩国首尔

(72) 发明人 金兑桓

(74) 专利代理机构 北京律诚同业知识产权代理

有限公司 11006

代理人 徐金国 钟强

(51) Int. Cl.

G09G 3/36 (2006. 01)

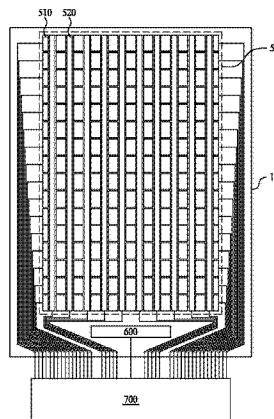
权利要求书3页 说明书12页 附图10页

(54) 发明名称

液晶显示装置及其驱动方法

(57) 摘要

本发明提供一种液晶显示装置及其驱动方法。该驱动方法包括：在一帧中的图像输出周期期间，将上拉信号传送至形成在内嵌触摸面板中的相应栅极线，以及在上拉信号在所述图像输出周期期间输出之后，使第一下拉晶体管或第二下拉晶体管导通以将下拉信号传送至相应栅极线；以及在一帧中的触摸感测周期期间，当级使第一下拉晶体管和第二下拉晶体管导通以将下拉信号传送至相应栅极线时，通过使用形成在内嵌触摸面板中的触摸电极来检测触摸，其中，多个级将上拉信号依次传送至各条栅极线。



1. 一种用于驱动液晶显示(LCD)装置的方法,所述方法包括:

在一帧中的图像输出周期期间,由与多条栅极线中的每条相对应的级将上拉信号传送至形成在内嵌触摸面板中的相应栅极线,以及在所述上拉信号在所述图像输出周期期间输出之后,所述级使第一下拉晶体管或第二下拉晶体管导通以将下拉信号传送至相应栅极线;以及

在一帧中的触摸感测周期期间,当所述级使所述第一下拉晶体管和所述第二下拉晶体管导通以将所述下拉信号传送至相应栅极线时,由触摸感测单元通过使用形成在所述内嵌触摸面板中的触摸电极来检测触摸,

其中,所述级将所述上拉信号依次传送至各条栅极线。

2. 根据权利要求1所述的方法,其中,

在所述图像输出周期期间,用于导通所述第一下拉晶体管的第一驱动电压的极性不同于用于导通所述第二下拉晶体管的第二驱动电压的极性,并且

在所述触摸感测周期期间,用于导通所述第一下拉晶体管的第一驱动电压的极性与用于导通所述第二下拉晶体管的第二驱动电压的极性相同。

3. 根据权利要求1所述的方法,其中,

所述上拉信号使与所述栅极线连接的开关晶体管导通,并且

所述下拉信号使所述开关晶体管截止。

4. 根据权利要求1所述的方法,其中,传送所述上拉信号和所述下拉信号包括:

在所述图像输出周期的一个水平时段期间,由在所述级中的接收起始信号的级将所述上拉信号传送至所述栅极线以显示图像;以及

在所述图像输出周期的一个水平时段之后的其它时段期间,由所述接收起始信号的级导通所述第一下拉晶体管或所述第二下拉晶体管,以将所述下拉信号传送至所述栅极线,使与所述栅极线连接的开关晶体管截止。

5. 根据权利要求1所述的方法,其中,检测触摸包括:

在所述触摸感测周期期间,由每个级分别将所述第一驱动电压和所述第二驱动电压输入至所述第一下拉晶体管和所述第二下拉晶体管,所述第一驱动电压和所述第二驱动电压具有相同的极性;

由每个级导通所述第一下拉晶体管和所述第二下拉晶体管,以将所述下拉信号传送至每条栅极线;和

当多个所述下拉信号被施加至各条栅极线时,由所述触摸感测单元将驱动脉冲输入至所述触摸电极,并且通过使用从所述触摸电极传送的感测信号来检测所述内嵌触摸面板是否被触摸。

6. 根据权利要求1所述的方法,还包括如下步骤:

在所述图像输出周期期间,由每个级接收辅助驱动电压,以导通所述第一下拉晶体管和所述第二下拉晶体管中的一个;和

在所述触摸感测周期期间,由每个级接收所述辅助驱动电压,以导通所有的所述第一下拉晶体管和所述第二下拉晶体管。

7. 根据权利要求6所述的方法,其中,

在接收辅助驱动电压以导通所述第一下拉晶体管和所述第二下拉晶体管中的一个的

步骤中，

在所述图像输出周期期间，当所述第一下拉晶体管导通时，第二辅助驱动电压被输入至与所述第二下拉晶体管的栅极连接的第二辅助晶体管，以使所述第二下拉晶体管截止；并且当所述第二下拉晶体管导通时，第一辅助驱动电压被输入至与所述第一下拉晶体管的栅极连接的第一辅助晶体管，以使所述第一下拉晶体管截止，以及

在接收所述辅助驱动电压以导通所有的所述第一下拉晶体管和所述第二下拉晶体管的步骤中，

在所述触摸感测周期期间，所述第一辅助驱动电压和所述第二辅助驱动电压被分别输入至所述第一辅助下拉晶体管和所述第二辅助下拉晶体管，以使所述第一下拉晶体管和所述第二下拉晶体管由所述第一驱动电压和所述第二驱动电压导通，其中所述第一辅助驱动电压和所述第二辅助驱动电压具有相同的极性。

8. 一种液晶显示(LCD)装置，包括：

具有内置触摸面板的内嵌触摸面板；

形成在所述内嵌触摸面板中的栅极驱动器，所述栅极驱动器包括多个级，所述级分别与形成在所述内嵌触摸面板中的多条栅极线相对应，并且在一帧中的图像输出周期期间将多个上拉信号依次传送至各条栅极线；

触摸感测单元，所述触摸感测单元在一帧中的触摸感测周期期间驱动所述触摸面板以检测是否存在触摸；和

时序控制器，所述时序控制器控制所述栅极驱动器和所述触摸感测单元，

其中，在所述图像输出周期期间，每个级将上拉信号传送至相应栅极线；并且在所述上拉信号在所述图像输出周期期间输出之后，每个级通过导通第一下拉晶体管或第二下拉晶体管将下拉信号传送至相应栅极线；以及

其中，在所述触摸感测周期期间，每个级导通所述第一下拉晶体管和所述第二下拉晶体管以将下拉信号传送至相应栅极线。

9. 根据权利要求8所述的液晶显示装置，其中，

在所述图像输出周期期间，用于导通所述第一下拉晶体管的第一驱动电压的极性不同于用于导通所述第二下拉晶体管的第二驱动电压的极性，并且

在所述触摸感测周期期间，用于导通所述第一下拉晶体管的第一驱动电压的极性与用于导通所述第二下拉晶体管的第二驱动电压的极性相同。

10. 根据权利要求8所述的液晶显示装置，其中每个级包括：

第一辅助晶体管，当所述第一下拉晶体管导通时，所述第一辅助晶体管通过第一辅助驱动电压截止，以使所述第一下拉晶体管由所述第一驱动电压导通；当所述第一下拉晶体管在所述图像输出周期期间截止时，所述第一辅助晶体管通过所述第一辅助驱动电压导通，以保持所述第一下拉晶体管的截止状态；并且在所述触摸感测周期期间，所述第一辅助晶体管通过所述第一辅助驱动电压截止，以使所述第一下拉晶体管通过所述第一驱动电压导通；以及

第二辅助晶体管，在所述图像输出周期期间，所述第二辅助晶体管通过与所述第一辅助驱动电压具有相反极性的第二辅助驱动电压导通或截止，以使所述第二下拉晶体管通过所述第二驱动电压截止或导通；并且在所述触摸感测周期期间，所述第二辅助晶体管通过

与所述第一辅助驱动电压具有相同极性的第二辅助驱动电压截止,以使所述第二下拉晶体管通过所述第二驱动电压导通。

## 液晶显示装置及其驱动方法

[0001] 相关申请的交叉引用

[0002] 本申请要求享有 2012 年 6 月 15 日提交的韩国专利申请 No. 10-2012-0064296 的权益,通过援引的方式将该专利申请并入本文,如同在这里完全阐述一样。

### 技术领域

[0003] 本发明涉及一种液晶显示(LCD)装置及其驱动方法,尤其涉及一种包括具有内置触摸面板的液晶面板的 LCD 装置及其驱动方法。

### 背景技术

[0004] LCD 装置使用电场调整液晶的透光率从而显示图像。为此,LCD 装置包括内有以矩阵形式排列的多个像素的液晶面板以及用于驱动液晶面板的驱动器。

[0005] 将控制信号输入至上面安装有 LCD 装置的电子产品的的方法包括使用触摸面板的方法和使用按钮的方法。近来,使用触摸面板的方法得到广泛应用。

[0006] 根据所布置的位置的不同,触摸面板可以形成为不同的类型。也就是说,触摸面板可以形成为外挂式、内嵌式或复合式。在外挂式中,触摸面板粘附于滤色器基板的顶部;在内嵌式中,配置触摸面板的两个电极被形成在配置液晶面板的薄膜晶体管(TFT)基板中;在复合式中,配置触摸面板的两个电极中的一个形成在液晶面板的 TFT 基板中,另一个形成在滤色器基板的顶部。这里,包括内嵌式触摸面板或复合式触摸面板的液晶面板称作内嵌触摸面板。

[0007] 图 1 是示出应用于现有技术的内嵌触摸面板的触摸面板等效电路的示例图,图 2 是示出在现有技术的内嵌触摸面板中的触摸电极与栅极线之间产生的电容的示例图。

[0008] 如图 1 中所示,应用于现有技术的内嵌触摸面板的触摸面板 20 的等效电路可包括:与将驱动脉冲(Tx 信号)施加至触摸面板 20 的触摸驱动器 10 连接的驱动信号电阻器  $R_{TX}$ 、与感测信号接收器 30 连接的感测信号电阻器  $R_{RX}$ 、并联或串联的多个电容  $C_{Mutua1}$ ,  $C_{TX}$  和  $C_{RX}$ 。

[0009] 如图 1 和图 2 中所示,除了上述电容,现有技术的触摸面板 20 可进一步包括在栅极线(GL) 41 与配置触摸电极的驱动电极 21 或接收电极 22 之间产生的栅极线电容  $C_{GL1}$  和  $C_{GL2}$ 。栅极线电容  $C_{GL1}$  和  $C_{GL2}$  可导致对驱动电极 21 和接收电极 22 的噪声,从而使包括感测信号接收器 30 的触摸感测单元的触摸确定功能恶化。下文将对此提供数理分析。

[0010] 数学式(1)的部分(a)是不考虑栅极线电容而确定是否存在触摸的数学式,数学式(1)的部分(b)是考虑栅极线电容而确定是否存在触摸的数学式。

[0011] (a) 
$$\frac{\Delta C_m}{C_i} \dots (1)$$

[0012] (b) 
$$\frac{\Delta C_m}{C_i + C_{GL}}$$

[0013] 其中,  $\Delta C_m$  表示由触摸所产生的电容的变化量,  $C_{GL}$  表示在栅极线与触摸电极之间

产生的栅极线电容,  $C_i$  表示在触摸面板中产生的初始电容。

[0014] 在数学式(1)中,可以看出,部分(a)中的电容的变化量( $\Delta C_m$ )等于部分(b)中的电容的变化量( $\Delta C_m$ ),电容的变化量( $\Delta C_m$ )除以初始电容( $C_i$ )与栅极线电容( $C_{GL}$ )之和所得的值小于电容的变化量( $\Delta C_m$ )除以初始电容( $C_i$ )所得的值。这里,由于增加了栅极线电容( $C_{GL}$ ),所以由感测信号接收器 30 检测的信号的变化量变小,从而包括感测信号接收器 30 的触摸感测单元的触摸灵敏度变低。

[0015] 通常,在内嵌触摸面板 40 中,驱动电极 21 和接收电极 22 共享同一栅极线 41。因此,现有技术的内嵌触摸面板具有以下缺陷。

[0016] 第一,当驱动脉冲产生时,存在通过由驱动电极 21 与接收电极 22 共享的栅极线 41 转移的额外电荷,并且额外电荷的大小根据保持恒定电压的栅极线的电阻而改变。

[0017] 也就是说,由于栅极线的电阻变小,所以栅极线保持特定电压的特性增强。因此,即使在栅极线与驱动电极之间或栅极线与接收电极之间具有耦合电容(栅极线电容( $C_{GL}$ )),由于从驱动电极通过栅极线向接收电极转移的额外电荷的减少,所以提高了触摸灵敏度。

[0018] 然而,在现有技术的内嵌触摸面板中,并未提出用于减小栅极线的电阻的单独的构造和方法。

[0019] 第二,通常,在栅极驱动器形成在内嵌触摸面板中的面板内栅极(Gate-In Panel) (GIP)型 LCD 装置中,尽管在一帧期间扫描信号(上拉信号)并未输入至栅极线,但是用于使形成在栅极线中的开关晶体管截止的下拉信号被连续地输入至栅极线。在这种情形中,如果一个下拉晶体管连续地将下拉信号输入至栅极线,则下拉晶体管的性能降低。

[0020] 因此,在每一帧期间,GIP 型 LCD 装置交替地驱动两个下拉晶体管,从而将下拉信号输入至栅极线中。

[0021] 然而,由于在每一帧期间不同的下拉晶体管将下拉信号输入至栅极线,而下拉晶体管之间具有特性差异,所以每当交替周期改变时,用于保持栅极线的电阻的特性改变。栅极线的电阻特性的变化改变了从驱动电极通过栅极线向接收电极转移的额外电荷的大小,因此改变了触摸特性,导致检测是否存在触摸的功能的恶化。

## 发明内容

[0022] 因此,本发明旨在提供一种基本上克服了由于现有技术的限制和缺陷所导致的一个或多个问题的液晶显示(LCD)装置及其驱动方法。

[0023] 本发明的一个方面旨在提供一种 LCD 装置及其驱动方法,在图像输出周期期间交替地将由不同的下拉晶体管产生的下拉信号传送至栅极线,并且在触摸感测周期期间导通所述不同的下拉晶体管以将下拉信号传送至栅极线。

[0024] 本发明的其它优点和特点的一部分将在下面的描述中列出,一部分对于所属领域普通技术人员在研究下文后是显而易见的,或者可以通过实施本发明而获悉。通过说明书、权利要求书以及附图中具体指出的结构可实现和获得本发明的这些目的和其它优点。

[0025] 为了实现这些目的和其它优点,根据本发明的用途,如在此具体化和概括描述的,提供一种驱动液晶显示(LCD)装置的方法,所述方法包括:在一帧中的图像输出周期期间,由与多条栅极线中的每条相对应的级将上拉信号传送至形成在内嵌触摸面板中的相应栅极线,以及在所述上拉信号在所述图像输出周期期间输出之后,所述级使第一下拉晶体管

或第二下拉晶体管导通以将下拉信号传送至相应栅极线；以及在一帧中的触摸感测周期期间，当所述级使所述第一下拉晶体管和所述第二下拉晶体管导通以将所述下拉信号传送至相应栅极线时，由触摸感测单元通过使用形成在所述内嵌触摸面板中的触摸电极来检测触摸，其中，所述级将所述上拉信号依次传送至各条栅极线。

[0026] 在本发明的另一方面，提供一种液晶显示(LCD)装置，包括：具有内置触摸面板的内嵌触摸面板；形成在所述内嵌触摸面板中的栅极驱动器，所述栅极驱动器包括多个级，所述级分别与形成在所述内嵌触摸面板中的多条栅极线相对应，并且在一帧中的图像输出周期期间将多个上拉信号依次传送至各条栅极线；触摸感测单元，所述触摸感测单元在一帧中的触摸感测周期期间驱动所述触摸面板以检测是否存在触摸；和时序控制器，所述时序控制器控制所述栅极驱动器和所述触摸感测单元，其中，在所述图像输出周期期间，每个级将上拉信号传送至相应栅极线；并且在所述上拉信号在所述图像输出周期期间输出之后，每个级通过导通第一下拉晶体管或第二下拉晶体管将下拉信号传送至相应栅极线；以及其中，在所述触摸感测周期期间，每个级导通所述第一下拉晶体管和所述第二下拉晶体管以将下拉信号传送至相应栅极线。

[0027] 应当理解，本发明前面的大体描述和下面的详细描述都是例示性的和解释性的，意在对本发明提供进一步的解释。

#### 附图说明

[0028] 给本发明提供进一步理解并结合在本申请中组成本申请一部分的附图图解了本发明的实施方式，并与说明书一起用于说明本发明的原理。在附图中：

[0029] 图 1 是示出应用于现有技术的内嵌触摸面板的触摸面板等效电路的示例图；

[0030] 图 2 是示出在现有技术的内嵌触摸面板中的触摸电极与栅极线之间产生的电容的示例图；

[0031] 图 3A 和图 3B 是示出根据本发明实施方式的 LCD 装置的构造的示例图；

[0032] 图 4 是示出图 3A 的驱动器的内部构造的示例图；

[0033] 图 5 是示出图 4 的栅极驱动器的内部构造的示例图；

[0034] 图 6 是示出应用于根据本发明的栅极驱动器的级(stage)的构造的示例图，其中示出了输入至所述级或从所述级输出的各种波形；以及

[0035] 图 7 至图 10 是描述驱动根据本发明的 LCD 装置的方法的示例图。

#### 具体实施方式

[0036] 现在详细描述本发明的示例性实施方式，附图中图解了这些实施方式的一些实例。尽可能地在整个附图中使用相同的参考数字表示相同或相似的部件。

[0037] 图 3A 和图 3B 是示出根据本发明实施方式的 LCD 装置的构造的示例图，图 4 是示出图 3A 的驱动器的内部构造的示例图，图 5 是示出图 4 的栅极驱动器 200 的内部构造的示例图。

[0038] 本发明涉及一种使用复合内嵌式触摸面板或内嵌式触摸面板的 LCD 装置。复合内嵌式触摸面板或内嵌式触摸面板形成配置有滤色器基板和 TFT 基板的液晶面板的一部分。因此，在下面的描述中，包括内嵌式触摸面板或复合内嵌式触摸面板的液晶面板称作内嵌

触摸面板。在图像输出周期期间,包括驱动电极和接收电极并用于检测内嵌触摸面板是否被触摸的触摸电极还被用作公共电极,用于接收施加至内嵌触摸面板的公共电压。

[0039] 内嵌触摸面板的驱动方式之一是电容式。电容式又被分为自电容式和互电容式。这里,将互电容式应用于根据本发明的 LCD 装置。

[0040] 根据本发明的 LCD 装置使用将驱动栅极线的栅极驱动器形成在内嵌触摸面板中的面板内栅极(GIP)型。具体地, LCD 装置包括形成在栅极驱动器中的多个级,并且当未施加扫描信号(上拉信号)时,每个级交替地使用两个下拉晶体管以将下拉信号传输至栅极线。

[0041] 也就是说,本发明涉及包括在使用互电容式驱动方式的内嵌触摸面板中形成的栅极驱动器的 LCD 装置,并且如图 3A 和图 4 中所示,本发明包括内嵌触摸面板 100、栅极驱动器 200、触摸感测单元 700、时序控制器 400 和电源 800,其中内嵌触摸面板 100 具有内置触摸面板 500;栅极驱动器 200 形成在内嵌触摸面板 100 中并且包括多个级 210,多个级 210 分别与形成在内嵌触摸面板中的多条栅极线相对应并且在一帧中的图像输出周期期间将多个上拉信号依次传送至各条栅极线;触摸感测单元 700 在一帧中的触摸感测周期期间驱动触摸面板 500 以检测是否存在触摸;时序控制器 400 控制栅极驱动器和触摸感测单元;电源 800 提供用于驱动上述元件的电。用于产生公共电压的公共电压发生器可形成在电源 800 中。

[0042] 首先,内嵌触摸面板 100 可包括 TFT 基板、滤色器基板和触摸面板 500,其中在 TFT 基板中,多个像素分别形成在由多条栅极线与多条数据线的交叉所限定的多个区域中;在滤色器基板中形成有滤色器;触摸面板 500 内置在 TFT 基板与滤色器基板之间的空间内,用于检测触摸并给像素提供公共电压。

[0043] 内置在内嵌触摸面板 100 中的触摸面板 500 使用电容式,并且如上所述,触摸面板 500 可以由外挂式或内嵌式形成。触摸面板 500 包括多个驱动电极 510 和多个接收电极 520,其中多个驱动电极 510 形成在 TFT 基板或滤色器基板中并被形成为与多条栅极线平行,多个接收电极 520 形成在滤色器基板或 TFT 基板中并被形成为与多条数据线平行。

[0044] 这里,驱动电极 510 以块状形成在接收电极 520 之间,并且与一条栅极线平行的驱动电极通过一条线与触摸感测单元 700 连接。然而,配置(或构建)触摸面板 500 的驱动电极 510 与接收电极的布置结构以及将驱动电极和接收电极与触摸感测单元 700 连接的方法可作多种变化。

[0045] 在由垂直同步信号(Vsync)限定的一帧中的触摸感测周期期间,触摸感测单元 700 驱动触摸面板 500 以检测触摸。

[0046] 触摸感测单元 700 利用从感测电极 520 接收的感测信号(电压值)来检测触摸。也就是说,当将驱动脉冲施加至触摸面板的驱动电极 510 以检测触摸时,如果用户用手指或笔触摸内嵌触摸面板 100 的确定区域,则驱动电极 510 与接收电极 520 之间的电容发生改变,并且这种电容的变化改变了通过接收电极施加至触摸感测单元 700 的电压的电平。接收电极与触摸感测单元 700 连接,并且触摸感测单元 700 使用已改变的电压的电平(感测信号)来确定触摸。

[0047] 触摸感测单元 700 可被形成为仅用以检测触摸,在这种情形中,当检测触摸时,从触摸感测单元 700 产生的感测信号可在独立的触摸点检测单元(未示出)或时序控制器 400

中进行处理,从而可检测触摸点。然而,上述触摸感测单元 700 可被形成为用以检测触摸并直接检测触摸点。

[0048] 具体地,本发明还使用被形成用于触摸感测的触摸电极(驱动电极和接收电极)作为接收驱动液晶所必需的公共电压的电极。因此,触摸感测单元 700 可包括开关部分和感测信号接收器,其中开关部分根据时序将触摸脉冲或公共电压传送至触摸电极,感测信号接收器接收通过接收电极传送的感测信号。触摸感测单元 700 可由驱动内嵌触摸面板的驱动器 600 控制,具体地,由配置(或构建)驱动器的时序控制器 400 控制。

[0049] 最后,驱动器 600 控制施加至内嵌触摸面板 100 和触摸感测单元 700 的各种信号,以便在一帧中的图像输出周期期间通过内嵌触摸面板 100 来显示图像并且在一帧中的触摸感测周期期间通过触摸感测单元 700 来检测触摸。

[0050] 在诸如 TV 或笔记本电脑这样的电子产品中,如图 3B 中所示,配置驱动器 600 的如图 4 中所示的栅极驱动器 200、数据驱动器 300 和时序控制器 400 彼此分离;但是在诸如智能手机或平板个人电脑这样的小电子产品中,如图 3A 中所示,栅极驱动器 200、数据驱动器 300 和时序控制器 400 可形成在一个芯片(显示驱动器 IC, DIC)中。在任何情形中,栅极驱动器形成在根据本发明的 LCD 装置中的内嵌触摸面板 100 中。

[0051] 配置(或构建)驱动器 600 的时序控制器 400 使用从外部系统输入的时序信号,例如数据使能信号 DE、点时钟 DCLK、垂直同步信号 Vsync、水平同步信号 Hsync 等产生用于控制数据驱动器 300 和栅极驱动器 200 的操作时序的控制信号 GCS 和 DCS。也就是说,时序控制器 400 可将用于驱动栅极驱动器 200 的栅极起始信号 VST、从栅极驱动器输出的作为上拉信号的时钟信号 CLK、以及在栅极驱动器 200 中使用的各种驱动电压 VDD 传送至栅极驱动器 200。时序控制器 400 可产生用于控制数据驱动器 300 的源极输出使能信号 SOE 和极性反转信号 POL 并将产生的信号传送至数据驱动器 400。上述功能可在时序控制器 400 中的控制信号发生器 410 中实现。

[0052] 并且,时序控制器 400 将从外部系统输入的输入图像数据(即图 4 中的“DATA 输入”)重新排列,并将重新排列的图像数据 DATA 输出至数据驱动器 300。上述功能可在时序控制器 400 中的数据排列单元 420 中实现。

[0053] 而且,时序控制器 400 控制数据驱动器 300 和栅极驱动器 200,并且能够产生用于控制触摸感测单元 700 的输入/输出操作时序的控制信号,以将产生的信号传输至触摸感测单元 700。

[0054] 配置(或构建)驱动器 600 的数据驱动器 300 将从时序控制器输入的图像数据 DATA 转换为模拟数据电压,并且在将扫描信号(上拉信号)提供至一条栅极线的每一水平周期中将用于一个水平行的数据电压分别提供至数据线。也就是说,数据驱动器 300 使用从伽马电压发生器(未示出)提供的伽马电压将图像数据 DATA 转换为数据电压,并且分别将数据电压输出至数据线。为此,数据驱动器 300 可包括采样单元、锁存单元、数字-模拟转换器和输出缓存器。

[0055] 配置(或构建)驱动器 600 的栅极驱动器 200 将从时序控制器 400 传送的栅极起始信号 VST 移位,并且将具有栅极导通电压  $V_{on}$  的扫描信号(上拉信号)依次提供至栅极线。此外,在具有栅极导通电压  $V_{on}$  的扫描信号(上拉信号)并未输入至栅极线的其它周期期间,栅极驱动器 200 将栅极关断电压  $V_{off}$  (下拉信号)提供至栅极线。形成在每条栅极线中的每

个开关晶体管根据上拉信号而导通,因此,通过数据线输入的数据电压被充入每个像素中,并且开关晶体管根据下拉信号而截止。

[0056] 如上所述,应用于本发明的栅极驱动器 200 使用面板内栅极(GIP)型,在这种情形中,用于控制栅极驱动器 200 的栅极控制信号可包括栅极起始信号 VST 和时钟信号 CLK。

[0057] 下面将参照图 5 和图 6 描述栅极驱动器 200 的详细构造。

[0058] 图 6 是示出应用于根据本发明的栅极驱动器的级的构造的示例图,其中示出了输入至级或从级输出的各种波形,图 6 的部分(a)示出了级的电路结构,图 6 的部分(b)示出了各种波形。

[0059] 如图 5 和图 6 中所示,将具有栅极导通电压  $V_{on}$  的扫描信号(下文中称作上拉信号)依次输入至每条栅极线以将数据电压依次充入到栅极线的栅极驱动器 200 包括多个级,例如包括多个薄膜晶体管 TFT 的级 1 至级 n。这些级彼此级联并且依次产生输出信号  $V_{out1}$  至  $V_{outn}$ 。这里,输出信号  $V_{out}$  可以是上述上拉信号或下拉信号。

[0060] 每个级包括根据从前一级传送的进位信号、从后一级传送的另一进位信号以及时钟信号 CLK 对 Q 节点和 QB 节点进行充电或放电的多个开关电路。换言之,级 210 的输出信号  $V_{out1}$  至  $V_{outn}$  中的每个都用作施加至 LCD 显示器的栅极线的上拉信号和传送至前一级或后一级的进位信号。图 6 的部分(a)中示出了配置有 N 型 TFT 的级的电路结构,然而配置有 P 型 TFT 的级的电路结构可以具有与图 6 的部分(a)的电路结构基本相同的结构并可由基本相同的方法驱动。这里,导通 P 型 TFT 的电压的极性与导通 N 型 TFT 的电压的极性相反。此外,施加至图 6 的部分(a)中示出的级的时钟信号 CLK 的数量为 1,然而可使用数量大于或等于 2 的时钟信号 CLK 来驱动级。也就是说,应用于本发明的级 210 可被配置在不同类型的电路中并且可由不同的时钟信号 CLK 和驱动电压驱动。

[0061] 图 6 的部分(a)中示出的根据本发明实施方式的级 210 包括用于控制上拉晶体管 T2 的 Q 节点、用于控制第一下拉晶体管 T3 的 QB\_odd 节点、以及用于控制第二下拉晶体管 T3' 的 QB\_even 节点。如在现有技术中所描述的,在上拉信号并未输入至栅极线的其它周期期间,用于使形成在栅极线中的开关晶体管截止的下拉信号被连续地提供至栅极线,在这种情形中,如果一个下拉晶体管连续地将下拉信号输入至栅极线,则可降低下拉晶体管的性能。而在根据本发明的 LCD 装置中,每个级 201 基本上包括两个下拉晶体管 T3 和 T3',并且在每一帧中交替地驱动这两个下拉晶体管将下拉信号输入至栅极线。

[0062] 也就是说,应用于本发明的级 210 使用两个驱动电压 VDD1 和 VDD2 以及两个下拉晶体管 T3 和 T3' 产生输入至栅极线的下拉信号,并且具体地,级 210 在一帧中的触摸感测周期期间将两个下拉晶体管 T3 和 T3' 导通以将与下拉信号相对应的电流施加至栅极线。

[0063] 作为附加的描述,在一帧中的图像输出周期期间每个级将上拉信号传送至栅极线。此外,在输出上拉信号之后,级在图像输出周期期间将设置在级中的第一下拉晶体管或第二下拉晶体管导通,以将下拉信号传送至栅极线。而且,级在一帧中的触摸感测周期期间将第一下拉晶体管和第二下拉晶体管导通,以将下拉信号传送至相对应的栅极线。

[0064] 下文将参照图 6 详细描述本发明的特点。

[0065] 第一,如图 6 的部分(b)中所示,在由垂直同步信号( $V_{sync}$ )限定的一帧中的第一图像输出周期期间,被输入至第一下拉晶体管 T3 的第一驱动电压 VDD1 具有高电平,被输入至第二下拉晶体管 T3' 的第二驱动电压 VDD2 具有低电平。因此,仅第一下拉晶体管 T3 导

通,从而将低电平的第一下拉信号传送至栅极线。

[0066] 第二,如果第一触摸感测周期在第一图像输出周期之后到来,则第一驱动电压 VDD1 和第二驱动电压 VDD2 保持高电平。因此,第一下拉晶体管 T3 和第二下拉晶体管导通,从而两个下拉信号被传送至栅极线。

[0067] 在这种情形中,施加至栅极线的电压与通过一个下拉晶体管产生的下拉信号而施加至栅极线的电压相同。然而,由于电流从两个下拉晶体管输入至栅极线,所以流过栅极线的电流大于与由一个下拉晶体管产生的下拉信号被施加至栅极线的情形相对应的电流。

[0068] 换言之,当施加至栅极线的电压的量与经由一个下拉晶体管的情形中的量相等时,由于电流的量增加,所以栅极线的电阻值相对减小。也就是说,由于  $V=IR$ ,当栅极线的电压(V)与经由一个下拉晶体管的情形中的电压相等时,如果流过栅极线的电流(I)增加,则电阻值减小。

[0069] 由于栅极线的电阻减小,所以用于在栅极线中保持确定电压的特性增强。因此,即使在栅极线与驱动电极 510 之间或栅极线与接收电极 520 之间存在耦合电容(栅极线中的电容)  $C_{GL}$ ,从驱动电极 510 通过栅极线传送至接收电极 520 的额外电荷减少。因此,减少了透入触摸感测单元 700 的噪声,最终能够加强触摸感测单元 700 的触摸确定功能。

[0070] 第三,如果第二图像输出周期在第一触摸感测周期之后到来,则第一下拉晶体管 T3 和第二下拉晶体管 T3' 交替。也就是说,如图 6 的部分(b)中所示,被输入至第一下拉晶体管 T3 的第一驱动电压 VDD1 具有低电平,而被输入至第二下拉晶体管 T3' 的第二驱动电压 VDD2 具有高电平。因此,仅第二下拉晶体管 T3' 导通以将低电平的第二下拉信号传送至栅极线。

[0071] 第四,如果第二触摸感测周期在第二图像输出周期之后到来,则第一驱动电压 VDD1 和第二驱动电压 VDD2 再次保持高电平。因此,与第一触摸感测周期相似,第一下拉晶体管 T3 和第二下拉晶体管在第二触摸感测周期期间导通,因此将两个下拉信号传送至栅极线。

[0072] 如上所述,根据本发明的 LCD 装置将两个下拉晶体管导通,从而在每一帧中的触摸感测周期期间将下拉信号提供至栅极线。因此,在每一帧中的触摸感测周期期间被驱动的下拉晶体管相同。因此,由于用于触摸感测周期的晶体管的特性差异所导致的电路的特性变化并未在栅极线中发生。这样,当栅极线的特性,尤其电阻特性并未改变时,从电极通过栅极线传送至接收电极的额外电荷的量并未改变,因此能够加强触摸感测单元 700 的触摸确定功能。

[0073] 也就是说,在上述本发明中,在图像输出周期期间,用于导通第一下拉晶体管 T3 的第一驱动电压 VDD1 的极性不同于用于导通第二下拉晶体管的第二驱动电压的极性,并且在图像输出周期期间,第一驱动电压 VDD1 和第二驱动电压 VDD2 分别被输入至第一下拉晶体管 T3 和第二下拉晶体管 T3' 以交替地导通第一下拉晶体管 T3 和第二下拉晶体管 T3' 中的一个。此外,在触摸感测周期期间,用于导通第一下拉晶体管的第一驱动电压的极性与用于导通第二下拉晶体管的第二驱动电压的极性相同,因此在图像输出周期期间,第一驱动电压 VDD1 和第二驱动电压 VDD2 被分别输入至第一下拉晶体管 T3 和第二下拉晶体管 T3' 以导通第一下拉晶体管 T3 和第二下拉晶体管 T3'。

[0074] 由此,在垂直同步信号(Vsync)的上升点或下降点处,第一驱动电压 VDD1 和第二

驱动电压的极性中的每个都能改变。

[0075] 应用于本发明的每个级 210 可进一步包括由第一辅助驱动电压 VDD4 驱动的第一辅助晶体管 T7 以及由第二辅助驱动电压 VDD3 驱动的第二辅助晶体管 T10, 以便精确地执行使第一下拉晶体管 T3 和第二下拉晶体管 T3' 导通或截止的功能。

[0076] 也就是说, 每个级 210 可进一步包括第一辅助晶体管 T7, 当第一下拉晶体管 T3 导通时, 为使第一下拉晶体管 T3 由第一驱动电压 VDD1 导通, 第一辅助晶体管 T7 通过第一辅助驱动电压 VDD4 截止; 当第一下拉晶体管 T3 在图像输出周期期间截止时, 为了保持第一下拉晶体管 T3 的截止状态, 第一辅助晶体管 T7 通过第一辅助驱动电压 VDD4 导通; 在触摸感测周期期间, 为使第一下拉晶体管 T3 通过第一驱动电压 VDD1 导通, 第一辅助晶体管 T7 通过第一辅助驱动电压 VDD4 截止。此外, 每个级 210 可进一步包括第二辅助晶体管 T10, 在图像输出周期期间, 为使第二下拉晶体管 T3' 通过第二驱动电压 VDD2 截止或导通, 第二辅助晶体管 T10 通过与第一辅助驱动电压 VDD4 具有相反极性的第二辅助驱动电压 VDD3 导通或截止; 在触摸感测周期期间, 为使第二下拉晶体管 T3' 通过第二驱动电压 VDD2 导通, 第二辅助晶体管 T10 通过与第一辅助驱动电压 VDD3 具有相同极性的第二辅助驱动电压 VDD3 截止。

[0077] 下文将参照图 6 详细描述第一辅助晶体管 T7 和第二辅助晶体管 T10 的功能。

[0078] 第一, 如图 6 中所示, 在第一图像输出周期期间, 由于第一下拉晶体管 T3 导通并且第二下拉晶体管 T3' 截止, 所以具有低电平的第一辅助驱动电压 VDD4 被输入至第一辅助晶体管 T7, 具有高电平的第二辅助驱动电压 VDD3 被输入至第二辅助晶体管 T10。

[0079] 也就是说, 由于第一辅助驱动电压 VDD4 具有低电平, 所以第一辅助晶体管 T7 截止。因此, 第一下拉晶体管 T3 通过高电平的第一驱动电压 VDD1 而导通以将第一下拉信号传送至栅极线。

[0080] 此时, 由于第二辅助驱动电压具有高电平, 所以第二辅助晶体管导通。在这种情形中, 在第二辅助晶体管 T10 与第十一晶体管 T11 之间的节点与低电位电压节点连接, 低电位电压 VSS 被输入至第二下拉晶体管 T3' 的栅极节点。因此, 即使在必须通过第二驱动电压 VDD2 截止的第十二晶体管 T12 中出现漏电流, 低电位电压 VSS 也被输入至第二下拉晶体管 T3' 的栅极节点, 因此, 第二下拉晶体管 T3' 保持截止状态。

[0081] 因此, 即使在被输入有第二驱动电压的第十二晶体管 T12 中出现漏电流, 第二下拉晶体管 T3' 也并不导通, 而仅第一下拉晶体管 T3 通过高电平的第一驱动电压 VDD1 导通, 因此, 仅第一下拉信号可被输出至栅极线。

[0082] 也就是说, 在第一图像输出周期期间, 第一辅助驱动电压 VDD4 的极性不同于第二辅助驱动电压 VDD3 的极性, 并且在第一图像输出周期期间, 第一辅助驱动电压 VDD4 和第二辅助驱动电压 VDD3 被分别输入至第一辅助晶体管 T7 和第二辅助晶体管 T10。如图 6 的部分 (b) 中所示, 在图像输出周期期间, 第一辅助驱动电压 VDD4 和第二辅助驱动电压 VDD3 的极性中的每个均可改变。

[0083] 第二, 如果第一触摸感测周期在第一图像输出周期之后到来, 则每个都具有低电平的第一辅助驱动电压 VDD4 和第二辅助驱动电压 VDD3 被分别输入至第一辅助晶体管 T7 和第二辅助晶体管 T10, 以使第一辅助晶体管 T7 和第二辅助晶体管 T10 截止。

[0084] 因此, 第一下拉晶体管 T3 和第二下拉晶体管 T3' 通过高电平的第一驱动电压 VDD1

和高电平的第二驱动电压来导通,从而将第一下拉信号和第二下拉信号输出至栅极线。

[0085] 第三,如果第二图像输出周期在第一触摸感测周期之后到来,则第一下拉晶体管 T3 必须截止而第二下拉晶体管 T3' 必须导通。因此,具有高电平的第一辅助驱动电压 VDD4 被输入至第一辅助晶体管 T7,并且具有低电平的第二辅助驱动电压 VDD3 被输入至第二辅助晶体管 T10。

[0086] 因此,即使在被输入有第一驱动电压的第四晶体管 T4 中出现漏电流,第一下拉晶体管 T3 也并未导通,而仅第二下拉晶体管 T3' 通过高电平的第二驱动电压 VDD2 导通,因此仅第二下拉信号可被输出至栅极线。

[0087] 第四,如果第二触摸感测周期在第二图像输出周期之后到来,则通过使用在上述第二过程中描述的方法,不论第一辅助驱动电压 VDD4 和第二辅助驱动电压 VDD3 为何,第一下拉晶体管 T3 和第二下拉晶体管 T3' 通过每个都具有高电平的第一驱动电压 VDD1 和第二驱动电压 VDD2 而导通,因此将第一下拉信号和第二下拉信号输出至栅极线。

[0088] 也就是说,当第一下拉晶体管 T3 或第二下拉晶体管 T3' 必须截止时,第一辅助晶体管 T7、第一辅助驱动电压 VDD4、第二辅助晶体管 T10、第二辅助驱动电压 VDD3 将低电位电压 VSS 输入至第一下拉晶体管 T3 或第二下拉晶体管 T3' 的栅极节点,因此精确地使第一下拉晶体管 T3 或第二下拉晶体管 T3' 截止。

[0089] 图 7 至图 10 是用于描述驱动根据本发明的 LCD 装置的方法的示例图。在下文中,将不提供或简要说明对上述相同部件的详细描述。

[0090] 第一,图 7 示出了在第一帧中的第一图像输出周期期间,级 210 将上拉信号传送至栅极线的状态。

[0091] 如果第一晶体管 T1 通过栅极起始信号 VST 导通,则高电平信号通过 Q 节点被输入至上拉晶体管 T2 的栅极节点。因此,上拉晶体管 T2 导通,并且被输入至上拉晶体管 T2 的时钟信号 CLK 作为上拉信号 Vout 通过输出节点输出至栅极线。

[0092] 在这种情形中,通过每条数据线传送的数据电压被充入到与栅极线相对应的每个像素,因此通过像素显示图像。

[0093] 接下来,图 8 示出了在第一帧中的第一图像输出周期期间,第一下拉信号通过根据第一驱动电压 VDD1 而导通的第一下拉晶体管 T3 输出至栅极线的状态。

[0094] 由于栅极起始信号 VST 变为低电平,所以上拉晶体管 T2 截止以阻挡上拉信号,高电平的第一驱动电压 VDD1 被输入至第四晶体管 T4 的栅极节点。因此,高电平信号通过 QB<sub>odd</sub> 节点输入至第一下拉晶体管 T3 的栅极节点,以导通第一下拉晶体管 T3。因此,第一下拉信号通过第一下拉晶体管 T3 输出至栅极线。

[0095] 此时,由于第二驱动电压 VDD2 具有低电平,所以第十二晶体管 T12 截止。因此,由于第二下拉晶体管 T3' 并未导通,所以第二下拉信号并未通过第二下拉晶体管 T3' 输出。

[0096] 在这种情形中,通过使第二辅助驱动电压 VDD3 导通第二辅助晶体管 T10 以将低电位电压 VSS 输入至第二下拉晶体管 T3' 的栅极节点,即使通过第十二晶体管 T12 出现的漏电流被输入至第二下拉晶体管 T3', 第二下拉晶体管 T3' 也不会导通。因此,仅第一下拉晶体管 T3 中出现的第二下拉信号可被输出至栅极线。

[0097] 接下来,图 9 示出了在第一帧中的第一触摸感测周期期间,第一下拉信号和第二下拉信号通过用第一驱动电压 VDD1 和第二驱动电压 VDD2 来导通的第一下拉晶体管 T3 和

第二下拉晶体管 T3' 输出至栅极线的状态。

[0098] 由于具有高电平的第一驱动电压 VDD1 和第二驱动电压 VDD2 被输入至第一下拉晶体管 T3 和第二下拉晶体管 T3'，所以第一下拉晶体管 T3 和第二下拉晶体管 T3' 导通，因此第一下拉信号和第二下拉信号通过第一下拉晶体管 T3 和第二下拉晶体管 T3' 输出至栅极线。

[0099] 此时，触摸感测单元 700 将触摸脉冲施加至驱动电极 510，并且使用通过接收电极 520 接收的感测信号来确定触摸。

[0100] 在这种情形中，当在栅极线中保持恒定电压时，通过第一下拉晶体管 T3 和第二下拉晶体管 T3' 输出的电流被输入至栅极线，因此，栅极线的电阻值减小。因此，能够解决在现有技术中所描述的第一缺陷。

[0101] 接下来，图 10 示出了第二下拉信号通过用第二驱动电压 VDD2 导通的第二下拉晶体管 T3' 输出至栅极线的状态。

[0102] 也就是说，图 10 示出了参照图 8 所描述的第一驱动电压 VDD1 和第二驱动电压 VDD2 的极性中的每个都变为相反极性的状态。换言之，在图 8 中第一下拉信号通过用具有高电平的第一驱动电压 VDD1 导通的第一下拉晶体管 T3 输出至栅极线，然而在图 10 中，第二下拉信号通过用具有高电平的第二驱动电压 VDD2 导通的第二下拉晶体管 T3' 输出至栅极线。

[0103] 此时，由于第一辅助驱动电压 VDD4，低电位电压 VSS 被输入至第一下拉晶体管 T3 的栅极节点，所以在任何情形下第一下拉晶体管 T3 都保持截止状态。

[0104] 最后，即使在附图中未示出，第二帧中的第二触摸感测周期在第二帧中的第二图像输出周期之后到来，并且在这种情形中，再次重复参照图 9 所描述的过程。

[0105] 也就是说，在第一触摸感测周期和第二触摸感测周期中，第一下拉晶体管 T3 和第二下拉晶体管 T3' 导通，从而将第一下拉信号和第二下拉信号输出至栅极线。

[0106] 因此，由于在每个触摸感测周期期间导通的下拉晶体管在每个触摸感测周期期间并未改变，所以由于用于触摸感测周期的晶体管的特性差异所导致的电路的特性变化不会在栅极线中发生。因此，能够解决在现有技术中所述的第二缺陷。

[0107] 现在描述驱动根据本发明的 LCD 装置的方法的概要。

[0108] 在第一步骤中，在一帧中的图像输出周期期间，与多条栅极线中的每条相对应的级将上拉信号传送至形成在内嵌触摸面板中的栅极线。在图像输出周期期间输出上拉信号之后，级在图像输出周期期间导通形成在级中的第一下拉晶体管或第二下拉晶体管，从而将下拉信号传送至栅极线。

[0109] 在第二步骤中，在一帧中的触摸感测周期期间，当级导通第一下拉晶体管和第二下拉晶体管以将下拉信号传送至相应的栅极线时，触摸感测单元通过使用形成在内嵌触摸面板中的触摸电极来检测触摸。这里，级将上拉信号依次传送至各条栅极线。

[0110] 这里，在图像输出周期期间，用于导通第一下拉晶体管 T3 的第一驱动电压 VDD1 的极性不同于用于导通第二下拉晶体管 T3' 的第二驱动电压 VDD2 的极性。此外，在触摸感测周期期间，用于导通第一下拉晶体管 T3 的第一驱动电压 VDD1 的极性与用于导通第二下拉晶体管 T3' 的第二驱动电压 VDD2 的极性相同。

[0111] 并且，在上述过程中，上拉信号导通与每条栅极线连接的开关晶体管，从而将通过

每条数据线传送的数据电压充入到每个像素。此外,下拉信号将开关晶体管截止。

[0112] 这里,第一步骤和第二步骤中的每个都可被细分为以下步骤。

[0113] 第一步骤包括在图像输出周期的一个水平时段期间由多个级中的接收起始信号的级将上拉信号传送至栅极线以显示图像;以及在图像输出周期的一个水平时段之后的其它时段期间由这个级导通第一下拉晶体管或第二下拉晶体管,以将下拉信号传送至栅极线,从而使与栅极线连接的开关晶体管截止。

[0114] 第二步骤包括在触摸感测周期期间由每个级分别将第一驱动电压和第二驱动电压输入至第一下拉晶体管和第二下拉晶体管,第一驱动电压和第二驱动电压具有相同的极性;由每个级导通第一下拉晶体管和第二下拉晶体管以将下拉信号传送至每条栅极线;当多个下拉信号被施加至各条栅极线时,由触摸感测单元将驱动脉冲输入至触摸电极并通过使用从触摸电极传送的感测信号来检测内嵌触摸面板是否被触摸。

[0115] 如上所述,在图像输出周期期间,驱动根据本发明的 LCD 装置的方法能够通过使用第一辅助驱动电压 VDD4、第一辅助晶体管 T7、第二辅助驱动电压 VDD3 和第二辅助晶体管 T10 来导通第一下拉晶体管 T3 和第二下拉晶体管 T3' 中的一个。

[0116] 为此,驱动根据本发明的 LCD 装置的方法可进一步包括在图像输出周期期间,由每个级接收辅助驱动电压以导通第一下拉晶体管 T3 和第二下拉晶体管 T3' 中的一个;在触摸感测周期期间,由每个级接收辅助驱动电压以导通所有的第一下拉晶体管 T3 和第二下拉晶体管 T3'。

[0117] 这里,在图像输出周期期间,在接收辅助驱动电压以导通第一下拉晶体管 T3 和第二下拉晶体管 T3' 中的一个的步骤中,当第一下拉晶体管 T3 导通时,第二辅助驱动电压被输入至与第二下拉晶体管的栅极连接的第二辅助晶体管以使第二下拉晶体管截止,并且当第二下拉晶体管导通时,第一辅助驱动电压被输入至与第一下拉晶体管的栅极连接的第一辅助晶体管以使第一下拉晶体管截止。

[0118] 并且,在触摸感测周期期间,在接收辅助驱动电压以导通所有的第一下拉晶体管 T3 和第二下拉晶体管 T3' 的步骤中,第一辅助驱动电压和第二辅助驱动电压被分别输入至第一辅助下拉晶体管和第二辅助下拉晶体管以使第一下拉晶体管和第二下拉晶体管由第一驱动电压和第二驱动电压导通。这里,第一辅助驱动电压和第二辅助驱动电压具有相同的极性。

[0119] 根据上述本发明,由于第一下拉晶体管 T3 和第二下拉晶体管 T3' 被同时驱动,所以较高的电流流入栅极线,因此减小了栅极线的电阻值。因此,可提高触摸灵敏度。

[0120] 并且,由于第一下拉晶体管 T3 和第二下拉晶体管 T3' 被同时驱动,所以能够在每个周期中消除第一驱动电压 VDD1 和第二驱动电压 VDD2 之间的触摸灵敏度差异(该差异由第一下拉晶体管 T3 和第二下拉晶体管 T3' 的电阻偏差所导致)。

[0121] 如上所述,本发明在图像输出周期期间交替地将由不同的下拉晶体管产生的下拉信号传送至栅极线,在触摸感测周期期间导通不同的下拉晶体管以将下拉信号传送至栅极线,因而能够减小栅极线的电阻,从而减少从驱动电极通过栅极线传送至接收电极的额外电荷。因此,能够减小透入到触摸感测单元的感测信号接收器的噪声,从而加强触摸感测单元的触摸确定功能。

[0122] 并且,本发明在触摸感测周期期间使被交替驱动的两个下拉晶体管导通。也就是

说, 每条栅极线的电阻特性并未改变, 从而使触摸感测单元能够更稳定地确定是否存在触摸。

[0123] 在不脱离本发明的精神或范围的情况下, 在本发明中可进行各种修改和变化, 这对于所属领域技术人员来说是显而易见的。因而, 本发明意在覆盖落入所附权利要求书范围及其等效范围内的对本发明的所有修改和变化。

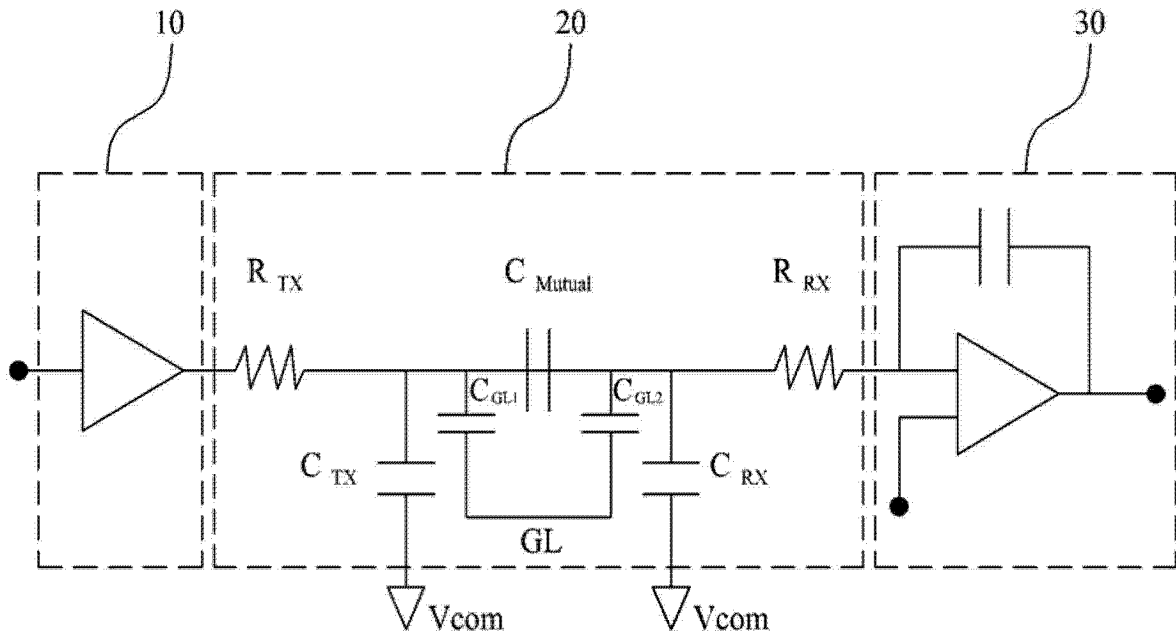


图 1

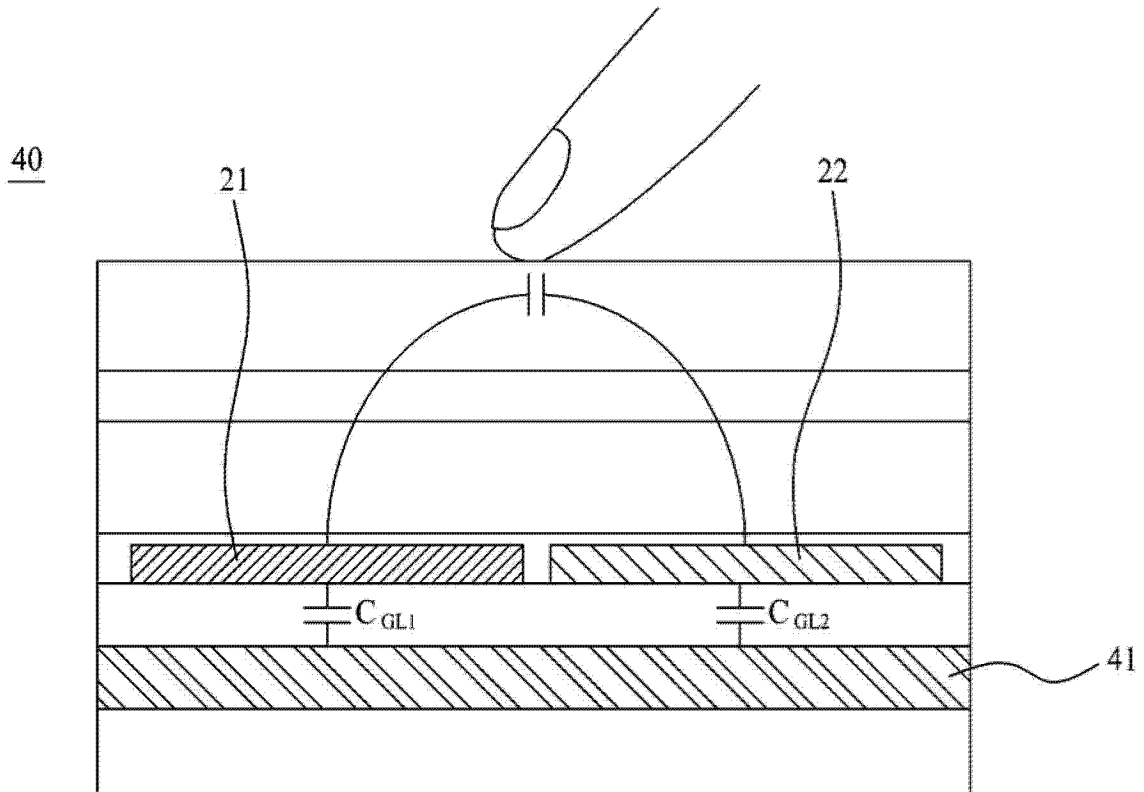


图 2

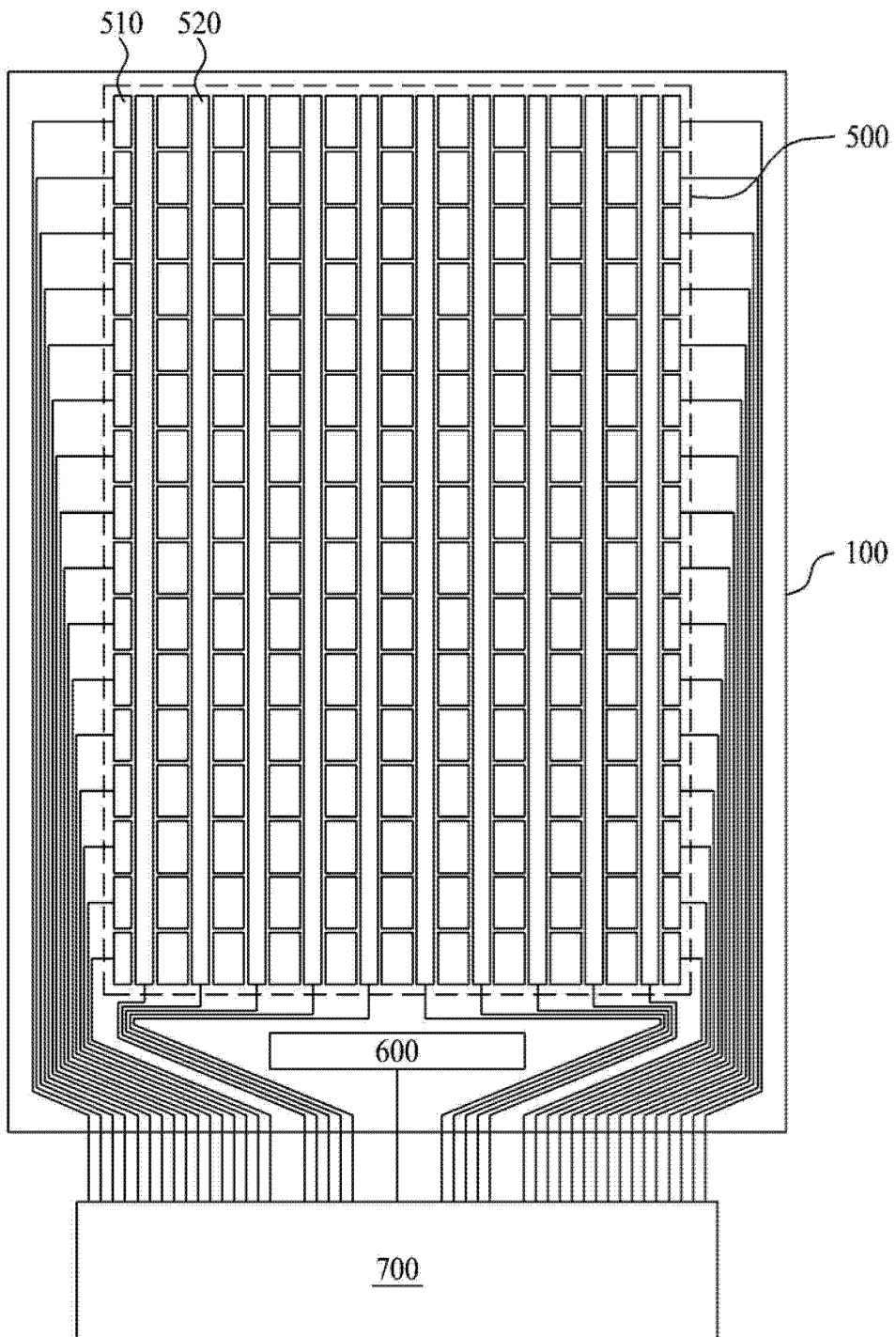


图 3A

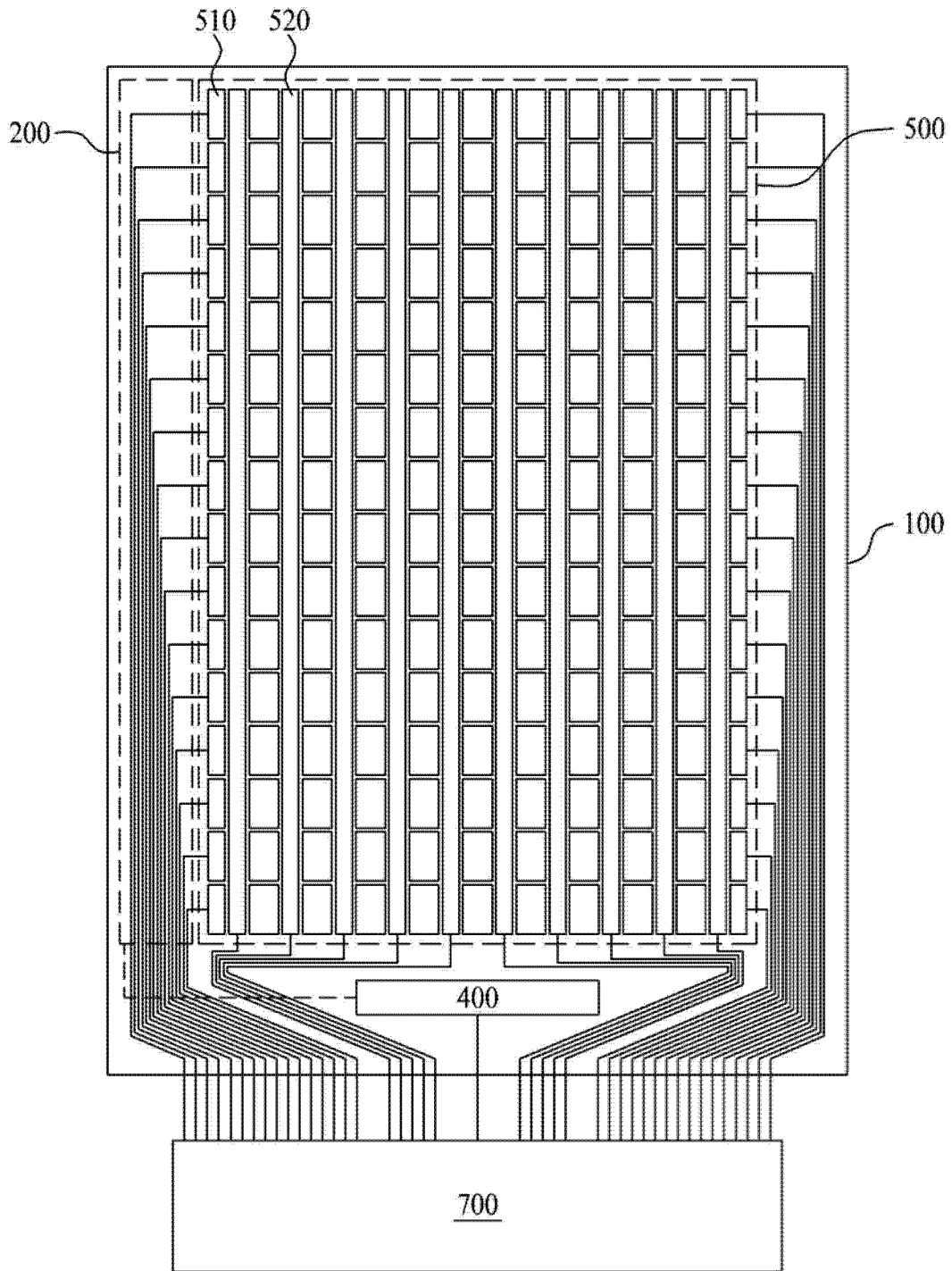


图 3B

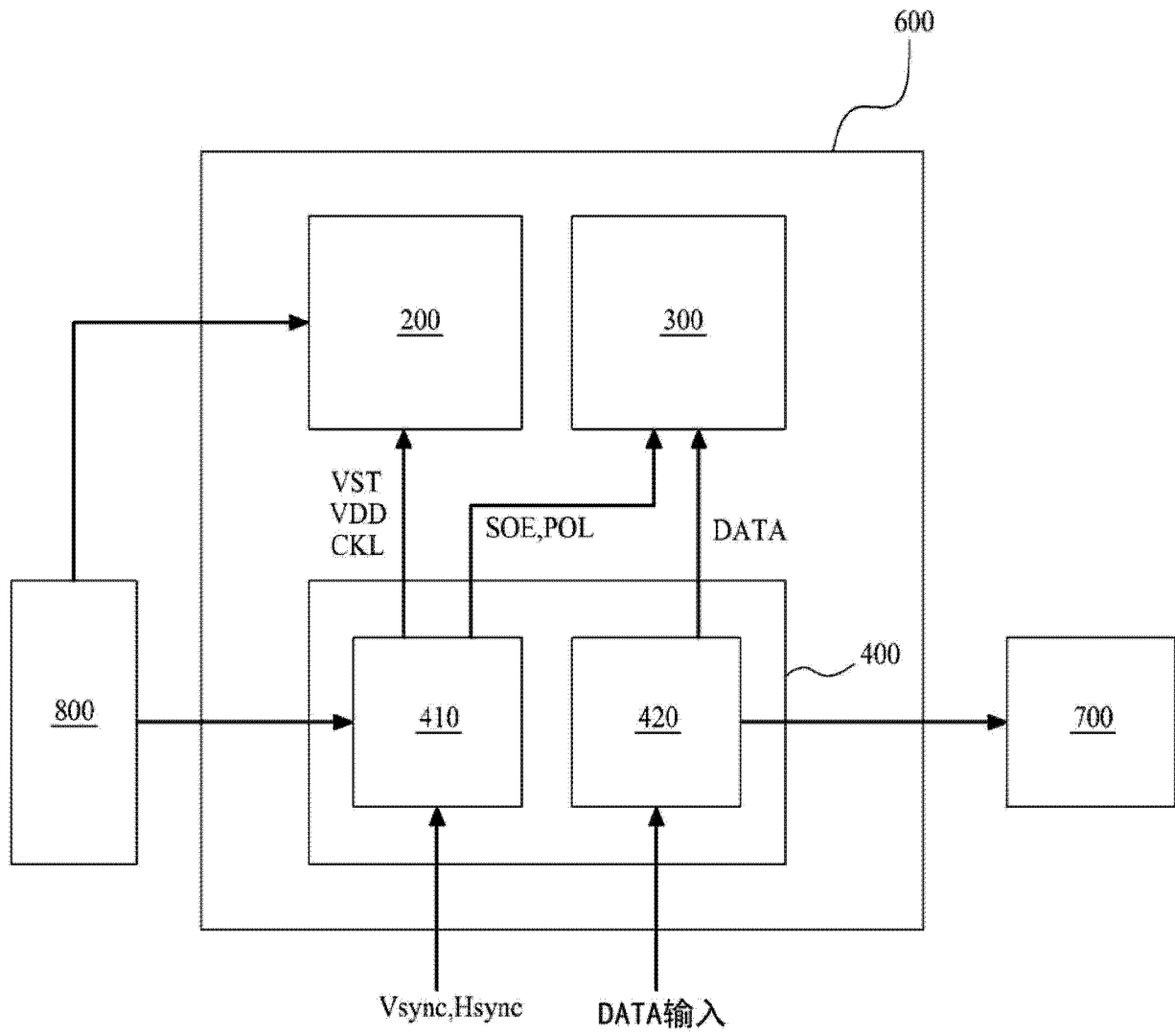


图 4

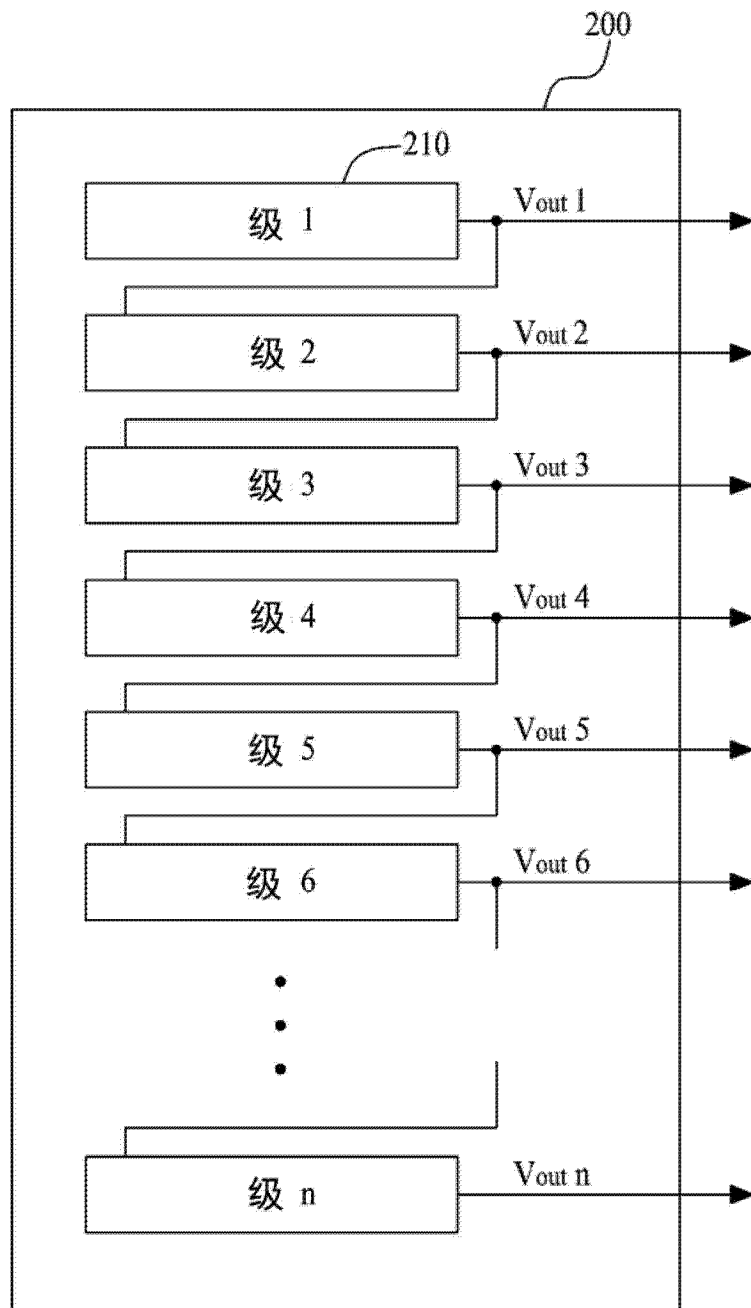


图 5

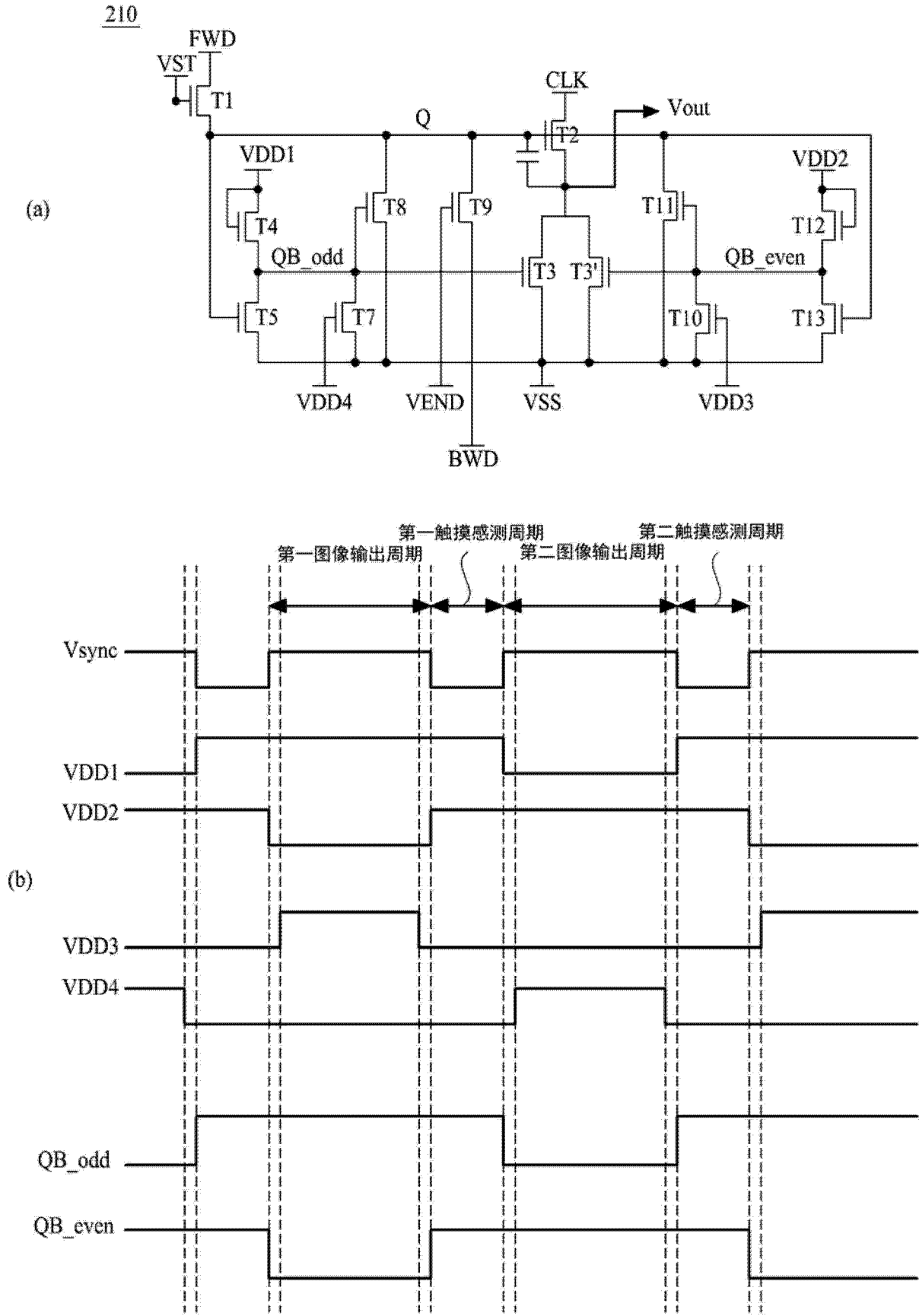


图 6

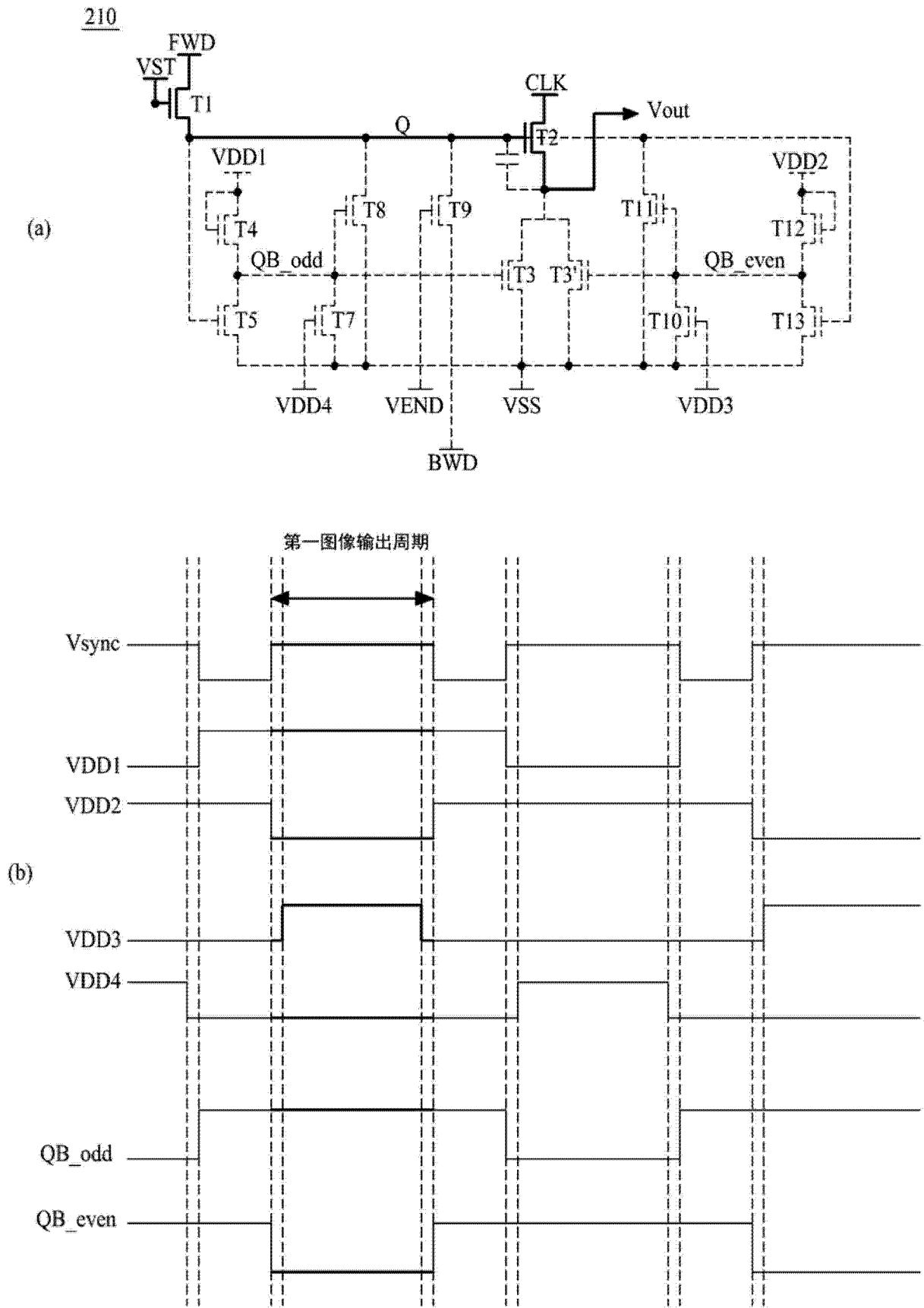


图 7

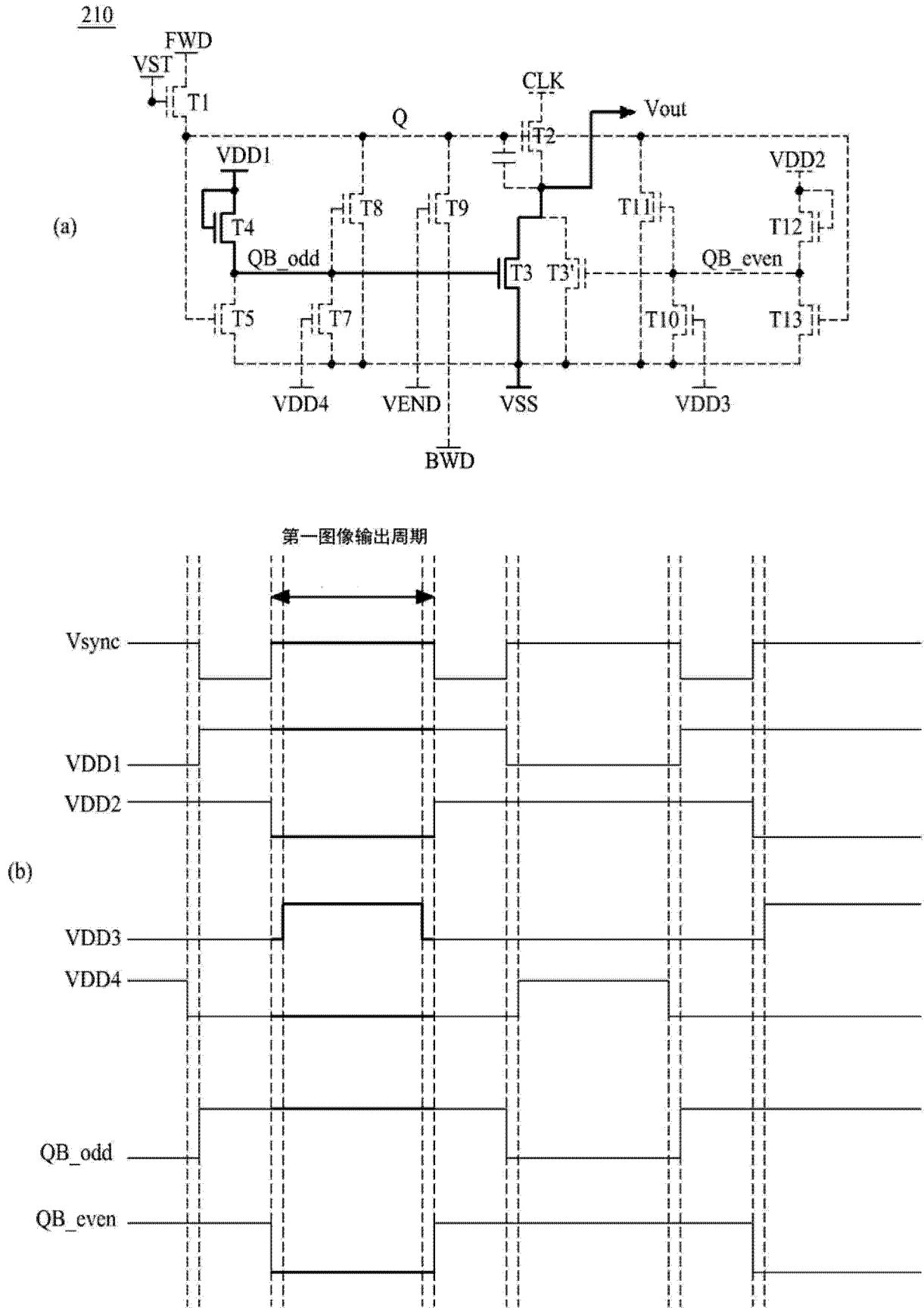


图 8



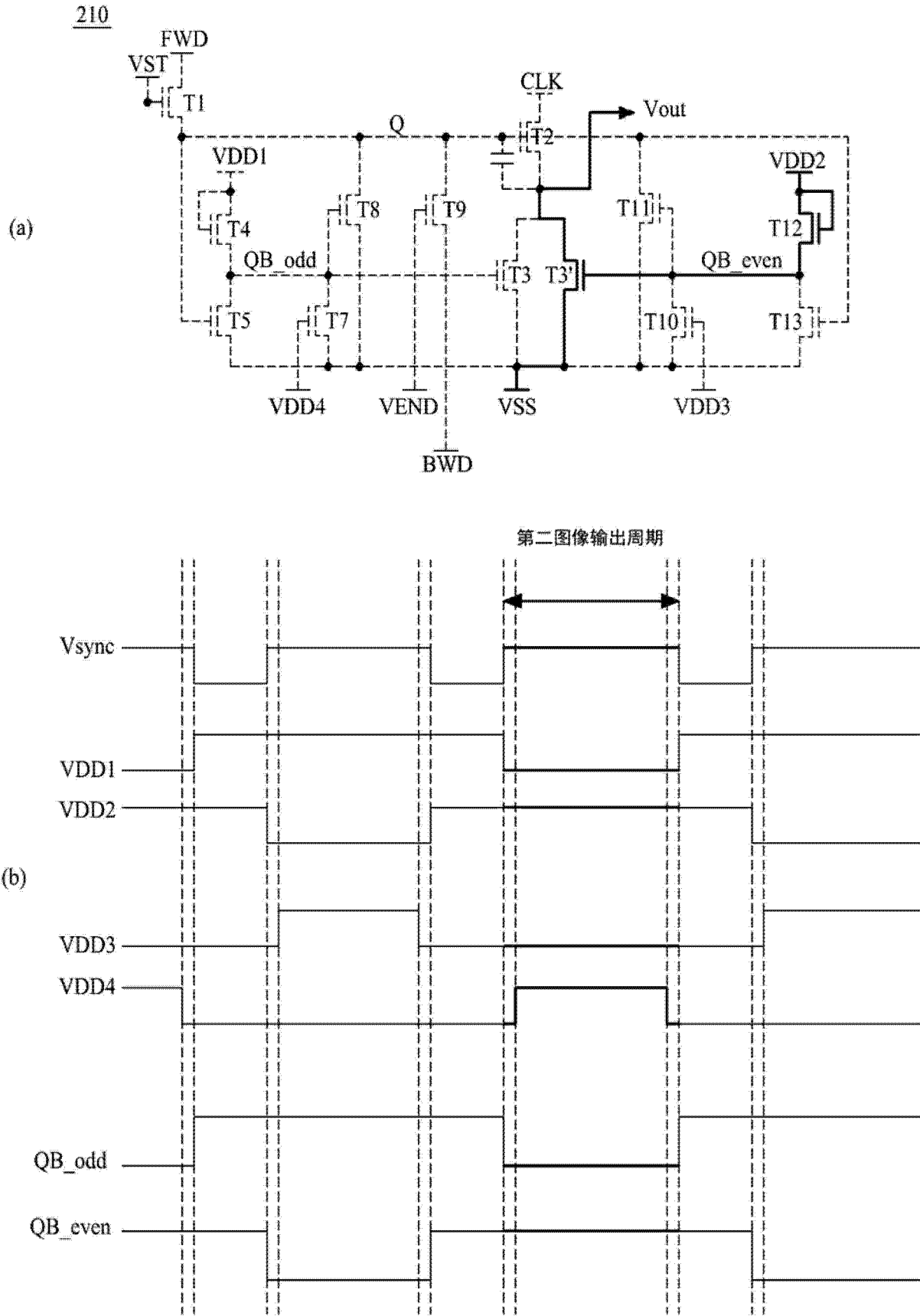


图 10

专利名称(译)	液晶显示装置及其驱动方法		
公开(公告)号	<a href="#">CN103514847A</a>	公开(公告)日	2014-01-15
申请号	CN201210524135.9	申请日	2012-12-07
[标]申请(专利权)人(译)	乐金显示有限公司		
申请(专利权)人(译)	乐金显示有限公司		
当前申请(专利权)人(译)	乐金显示有限公司		
[标]发明人	金兑桓		
发明人	金兑桓		
IPC分类号	G09G3/36		
CPC分类号	G06F3/044 G09G3/3677 G09G2300/0408 G09G2310/0286 G09G2310/08 G09G3/3696		
代理人(译)	徐金国 钟强		
优先权	1020120064296 2012-06-15 KR		
其他公开文献	CN103514847B		
外部链接	<a href="#">Espacenet</a> <a href="#">SIPO</a>		

摘要(译)

本发明提供一种液晶显示装置及其驱动方法。该驱动方法包括：在一帧中的图像输出周期期间，将上拉信号传送至形成在内嵌触摸面板中的相应栅极线，以及在上拉信号在所述图像输出周期期间输出之后，使第一下拉晶体管或第二下拉晶体管导通以将下拉信号传送至相应栅极线；以及在一帧中的触摸感测周期期间，当级使第一下拉晶体管和第二下拉晶体管导通以将下拉信号传送至相应栅极线时，通过使用形成在内嵌触摸面板中的触摸电极来检测触摸，其中，多个级将上拉信号依次传送至各条栅极线。

