



(12) 发明专利申请

(10) 申请公布号 CN 102998854 A

(43) 申请公布日 2013. 03. 27

(21) 申请号 201210135365. 6

(22) 申请日 2012. 05. 02

(30) 优先权数据

10-2011-0049111 2011. 05. 24 KR

61/481, 677 2011. 05. 02 US

(71) 申请人 三星显示有限公司

地址 韩国京畿道

(72) 发明人 权五正 朴宰弘 尹晟在 李赫珍

郑美惠 姜帅 朴卿蕙 金载勋

(74) 专利代理机构 北京康信知识产权代理有限

责任公司 11240

代理人 余刚 吴孟秋

(51) Int. Cl.

G02F 1/1343(2006. 01)

G02F 1/1337(2006. 01)

G02F 1/1333(2006. 01)

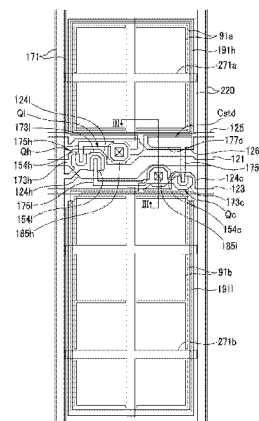
权利要求书 2 页 说明书 14 页 附图 13 页

(54) 发明名称

液晶显示器

(57) 摘要

根据本发明示例性实施方式的液晶显示器包括:第一基板、布置在第一基板上的像素电极、布置在第一基板和像素电极上的第一定向层、面对第一基板的第二基板、布置在第二基板上的公共电极、布置在第二基板和公共电极上的第二定向层、以及布置在第一基板和第二基板之间的液晶层,其中,公共电极包括具有十字形状的第一开口,第一开口的边缘突出于像素电极的边缘,并且像素电极包括与像素电极的边缘中的至少一个相邻布置的第二开口。



1. 一种液晶显示器,包括:
第一基板;
像素电极,布置在所述第一基板上;
第一定向层,布置在所述第一基板和所述像素电极上;
第二基板,面对所述第一基板;
公共电极,布置在所述第二基板上;
第二定向层,布置在所述第二基板和所述公共电极上;以及
液晶层,布置在所述第一基板和所述第二基板之间;
其中,所述公共电极具有第一开口,所述第一开口具有十字形状,
所述第一开口的边缘突出于所述像素电极的边缘,并且
所述像素电极具有与所述像素电极的边缘中的至少一个相邻布置的第二开口。
2. 根据权利要求1所述的液晶显示器,其中:
所述第二开口被布置为与边缘间隔开所述液晶层的厚度的两倍以下,并且所述第二开口的宽度为所述液晶层的厚度的两倍以下。
3. 根据权利要求2所述的液晶显示器,其中:
所述第一开口的宽度是所述液晶层的厚度的三倍以下。
4. 根据权利要求3所述的液晶显示器,其中:
所述液晶层、所述第一定向层和所述第二定向层中的至少一个包括光敏材料。
5. 根据权利要求4所述的液晶显示器,其中:
如果所述液晶层未被施加电场,则所述液晶层的液晶分子被定向为垂直于所述第一基板和所述第二基板的表面。
6. 根据权利要求5所述的液晶显示器,其中:
所述液晶层的液晶分子平行排列以具有从所述像素电极的边缘朝向所述第一开口的中央部分的方向上的预倾角。
7. 根据权利要求5所述的液晶显示器,其中:
所述像素电极被所述第一开口和所述像素电极的边缘划分成多个子区域,并且在每个所述子区域中,所述液晶层的液晶分子排列为具有不同方向上的预倾角。
8. 根据权利要求1所述的液晶显示器,其中:
所述第一开口的宽度是所述液晶层的厚度的三倍以下。
9. 根据权利要求8所述的液晶显示器,其中:
所述液晶层、所述第一定向层和所述第二定向层中的至少一个包括光敏材料。
10. 根据权利要求9所述的液晶显示器,其中:
如果所述液晶层未被施加电场,则所述液晶层的液晶分子被定向为垂直于所述第一基板和所述第二基板的表面。
11. 根据权利要求10所述的液晶显示器,其中:
所述液晶层的液晶分子平行排列以具有从所述像素电极的边缘朝向所述第一开口的中央部分的方向上的预倾角。
12. 根据权利要求10所述的液晶显示器,其中:
所述像素电极被所述第一开口和所述像素电极的边缘划分成多个子区域,并且

在每个所述子区域中,所述液晶层的液晶分子排列为具有不同方向上的预倾角。

13. 根据权利要求 1 所述的液晶显示器,其中:

所述液晶层、所述第一定向层和所述第二定向层中的至少一个包括光敏材料。

14. 根据权利要求 13 所述的液晶显示器,其中:

如果所述液晶层未被施加电场,则所述液晶层的液晶分子被定向为垂直于所述第一基板和所述第二基板的表面。

15. 根据权利要求 14 所述的液晶显示器,其中:

所述液晶层的液晶分子平行排列以具有从所述像素电极的边缘朝向所述第一开口的中央部分的方向上的预倾角。

16. 根据权利要求 14 所述的液晶显示器,其中:

所述像素电极被所述第一开口和所述像素电极的边缘划分成多个子区域,并且在每个所述子区域中,所述液晶层的液晶分子排列为具有不同方向上的预倾角。

17. 根据权利要求 1 所述的液晶显示器,其中:

如果所述液晶层未被施加电场,则所述液晶层的液晶分子被定向为垂直于所述第一基板和所述第二基板的表面。

18. 根据权利要求 17 所述的液晶显示器,其中:

所述液晶层的液晶分子平行排列以具有从所述像素电极的边缘朝向所述第一开口的中央部分的方向上的预倾角。

19. 根据权利要求 17 所述的液晶显示器,其中:

所述像素电极被所述第一开口和所述像素电极的边缘划分成多个子区域,并且在每个所述子区域中,所述液晶层的液晶分子排列为具有不同方向上的预倾角。

20. 根据权利要求 1 所述的液晶显示器,其中:

所述液晶层的液晶分子平行排列以具有从所述像素电极的边缘朝向所述第一开口的中央部分的方向上的预倾角。

21. 根据权利要求 1 所述的液晶显示器,其中:

所述像素电极被所述第一开口和所述像素电极的边缘划分成多个子区域,并且在每个所述子区域中,所述液晶层的液晶分子排列为具有不同方向上的预倾角。

22. 一种液晶显示器,包括:

第一基板;

像素电极,布置在所述第一基板上;

第二基板,面对所述第一基板;

公共电极,布置在所述第二基板上;以及

液晶层,布置在所述第一基板和所述第二基板之间;

其中,所述公共电极具有第一开口,以将所述像素电极划分成多个区域,

所述第一开口的一部分到达所述像素电极的边缘,并且

所述像素电极具有布置在所述像素电极的边缘处的第二开口。

液晶显示器

技术领域

[0001] 本申请涉及液晶显示器。

背景技术

[0002] 液晶显示器可能是目前使用的平板显示器的非常常见的类型之一,其可包括具有诸如像素电极和公共电极等的场产生电极的两片显示面板和介于其间的液晶层。液晶显示器通过向场产生电极施加电压而在液晶层中产生电场,并通过所产生的电场来确定液晶层的液晶分子的方向,从而控制入射光的偏振以显示图像。

[0003] 在液晶显示器中,已开发出垂直定向(VA)模式的液晶显示器,其中,在没有被施加电场的状态下,液晶分子可被定向为使得其长轴垂直于显示面板。

[0004] 在VA模式的液晶显示器中,用于形成切口(cutout)或开口(opening)(诸如场产生电极上的微缝)的方法可被用于确保光的视角。切口和突起可以确定液晶分子的倾斜方向,从而可通过适当地布置切口和突起以将液晶分子的倾斜方向分散于各个方向来增大视角。

[0005] 具体地,在通过在像素电极上形成微缝以提供多个分支电极的方法的情形中,液晶显示器的开口率会被降低。

[0006] 此背景技术部分所公开的上述信息仅为了加强对发明背景的了解,因此其可能包含对本领域技术人员来说未构成此国家中已知的现有技术的信息。

发明内容

[0007] 进行本发明的一个目的是提供一种具有拥有宽视角和快速响应速度的优势并且提高液晶显示器的开口率的液晶显示器。

[0008] 本发明的其他特征将在以下描述中阐明,且部分地将从描述中显而易见,或者可通过本发明的实践来得到。

[0009] 本发明的示例性实施方式提供了一种液晶显示器,其包括:第一基板;像素电极,布置在第一基板上;第一定向层,布置在第一基板和像素电极上;第二基板,面对第一基板;公共电极,布置在第二基板上;第二定向层,布置在第二基板和公共电极上;以及液晶层,布置在第一基板和第二基板之间,其中,像素电极和公共电极中的至少一个具有十字形状的第一开口,该开口的边缘突出于像素电极的边缘,并且像素电极包括靠近像素电极的边缘中的至少一个布置的第二开口。

[0010] 第二切口可被布置为与边缘间隔开液晶层厚度的大约两倍以下的距离,并且第二切口的宽度可以是液晶层厚度的大约两倍以下。

[0011] 第一切口的宽度可以是液晶层厚度的大约三倍以下。

[0012] 液晶层、第一定向层和第二定向层中的至少一个可以包括光敏材料。

[0013] 在电场未施加至液晶层时,液晶层的液晶分子可被排列为几乎垂直于第一基板和第二基板的表面。

[0014] 液晶层的液晶分子可被排列为具有与从像素电极的边缘的相遇点朝第一切口的中央部分的方向平行的方向上的预倾角。

[0015] 像素电极可由像素电极的边缘和第一切口划分为多个子区域,并且在子区域中,液晶层的液晶分子可被排列为具有不同方向上的预倾角。

[0016] 本发明的示范性实施方式提供了一种液晶显示器,其包括:第一基板;像素电极,布置在第一基板上;公共电极,布置在第二基板上;以及液晶层,布置在第一基板和第二基板之间,包括多个液晶分子;其中,公共电极具有第一开口,该第一开口被布置在像素电极的中央区域中并且将像素电极划分为多个区域,第一开口的一部分与像素电极的边缘相遇,像素电极具有与像素电极的边缘中的至少一个临近布置的第二开口,液晶分子被布置在像素电极的边缘上,并且根据所施加的电场指向像素电极的中央区域。

[0017] 本发明的示范性实施方式提供了一种液晶显示器,其包括:第一基板;像素电极,布置在第一基板上;公共电极,布置在第二基板上;液晶层,布置在第一基板和第二基板之间;其中,公共电极具有第一开口以将像素电极划分成多个区域,第一开口的一部分与像素电极的边缘相遇,并且像素电极具有布置在像素电极的边缘处的第二开口。

[0018] 应理解,以上总述和以下详述均是示例性和解释性的,且意于对所请求的发明提供进一步说明。根据以下详述、附图和权利要求,其他特征和方面将显而易见。

附图说明

[0019] 被包括进来以提供对本发明进一步的理解、被纳入并构成此说明书的一部分的附图示出了本发明的实施方式,并且与说明书一起用于说明本发明的原理。

[0020] 图 1 是示出根据本发明示范性实施方式的液晶显示器的一个像素的电路图。

[0021] 图 2 是根据本发明示范性实施方式的液晶显示器的布局图。

[0022] 图 3 是沿着图 2 的液晶显示器的 III-III 线的截面图。

[0023] 图 4 是示出根据本发明示范性实施方式的液晶显示器的场产生电极的基本区域的平面图。

[0024] 图 5 是示出根据本发明示范性实施方式的液晶显示器的场产生电极的基本区域的平面图。

[0025] 图 6 是示出根据本发明示范性实施方式的通过使用利用射线来聚合的预聚物使液晶分子具有预倾角的处理的示意图。

[0026] 图 7 是示出根据本发明示范性实施方式的液晶显示器的液晶分子的指向矢(director)的排列方向的概念图。

[0027] 图 8 是示出根据本发明示范性实施方式的液晶显示器的透射结果的平面图。

[0028] 图 9 是示出根据本发明示范性实施方式的关于电压的透射结果的曲线图。

[0029] 图 10 是示出根据本发明示范性实施方式的液晶显示器的一个像素区域的平面图。

[0030] 图 11 是示出根据本发明示范性实施方式的液晶显示器的透射结果的平面图。

[0031] 图 12 是示出根据本发明示范性实施方式的液晶显示器的两个相邻像素区域的平面图。

[0032] 图 13 是示出根据本发明示范性实施方式的液晶显示器的像素区域的一部分的平

面图。

[0033] 图 14 是示出根据本发明示例性实施方式的液晶显示器的透射结果的平面图。

[0034] 图 15 是示出根据本发明示例性实施方式的液晶显示器的透射结果的平面图。

具体实施方式

[0035] 下面将参考附图更全面地描述本发明,其中示出了本发明的示例性实施方式。本领域技术人员应认识到,所描述的实施方式可以以各种不同的方式进行修改,而不脱离本发明的精神或范围。此外,本发明可以以多种不同方式实现,而不应被解释为仅限于文中所阐述的实施方式。相反,提供这些实施方式以使得本公开是充分的,并且向本领域技术人员全面传达本发明的范围。应理解,为了本公开的目的,“X、Y 和 Z 中的至少一个”可被解释为只有 X、只有 Y、只有 Z、或者 X、Y 和 Z 中的两个以上项的任意组合(例如,XYZ、XZ、XYY、YZ、ZZ)。

[0036] 在附图中,为清楚起见,层、膜、面板、区域等的厚度被放大。在说明书全文中,相似的参考标号表示相似的元件。应理解,当诸如层、膜、区域或基板的元件被称为在另一元件“上”时,其可以直接在其他元件上,或者也可以存在介入元件。相反,当元件被称为“直接”在另一元件“上”时,不存在介入元件。

[0037] 以下,将参照图 1 简要描述根据本发明示例性实施方式的液晶显示器。图 1 是示出根据本发明示例性实施方式的液晶显示器的一个像素的电路图。

[0038] 参照图 1,根据本发明示例性实施方式的液晶显示器包括信号线和连接至其的像素 PX,信号线包括栅线 121、存储电极线 125、压降栅线(voltage drop gate line) 123 以及数据线 171。

[0039] 像素 PX 包括第一开关元件 Qh、第二开关元件 Q1、第三开关元件 Qc、第一液晶电容器 Clch、第二液晶电容器 Clc1、第一存储电容器 Csth、第二存储电容器 Cst1 以及压降电容器 Cstd。此处,第一开关元件 Qh 和第一薄膜晶体管、第二开关元件 Q1 和第二薄膜晶体管、以及第三开关元件 Qc 和第三薄膜晶体管以相同的参考符号表示。

[0040] 分别地,第一开关元件 Qh 和第二开关元件 Q1 连接至栅线 121 和数据线 171,并且第三开关元件 Qc 连接压降栅线 123。

[0041] 第一开关元件 Qh 和第二开关元件 Q1 可以是三端元件,诸如设置在下面板中的薄膜晶体管。其控制端可以连接至栅线 121,其输入端可以连接至数据线 171,其输出端可以连接至第一液晶电容器 Clch、第二液晶电容器 Clc1、第一存储电容器 Csth、第二存储电容器 Cst1。

[0042] 第三开关元件 Qc 可以是三端元件,诸如设置在下面板中的薄膜晶体管。其控制端可以连接至压降栅线 123,其输入端可以连接至第二液晶电容器 Clc1,其输出端可以连接至压降电容器 Cstd。

[0043] 第一液晶电容器 Clch 和第二液晶电容器 Clc1 可以通过重叠第一子像素电极和第二子像素电极与上面板的公共电极来形成,第一子像素电极和第二子像素电极可以连接至第一开关元件 Qh、第二开关元件 Q1。第一存储电容器 Csth 和第二存储电容器 Cst1 可以通过重叠存储电极、存储电极线 125、第一子像素电极和第二子像素电极来形成。

[0044] 压降电容器 Cstd 连接至第三开关元件 Qc 的输出端以及存储电极线 125,并可以通

重叠存储电极线 125 和第三开关元件 Qc 的输出端来形成,其可以被设置在下面板中,且绝缘体介于其间。

[0045] 将描述用于驱动图 1 所示的液晶显示器的方法。

[0046] 如果栅接通信号施加至栅线 121,则连接至其的第一开关元件 Qh 和第二开关元件 Q1 会导通。从而,施加于数据线 171 的数据电压可通过会导通的第一开关元件 Qh 和第二开关元件 Q1 施加于第一子像素电极和第二子像素电极。在这种情况下,施加于第一子像素电极和第二子像素电极的数据电压的强度可以彼此相同或相似。因此,第一液晶电容器 Clch 和第二液晶电容器 Clc1 中所充的电压可以彼此相同或相似。此后,如果栅关断信号施加至栅线 121 并且栅接通信号施加至压降栅线 123,则第一开关元件 Qh 和第二开关元件 Q1 会截止,并且第三开关元件 Qc 会导通。然后,电荷可通过第三开关元件 Qc 从第二子像素电极移动到压降电容器 Cstd。第二液晶电容器 Clc1 的充电电压会被降低,并且压降电容器 Cstd 会被充电。因为第二液晶电容器 Clc1 的充电电压会由于压降电容器 Cstd 的电容而降低,因此第二液晶电容器 Clc1 的充电电压会变得低于第一液晶电容器 Clch 的充电电压。

[0047] 在这种情况下,第一液晶电容器 Clch 和第二液晶电容器 Clc1 的充电电压会表现不同的伽玛曲线,并且一个像素电压的伽玛曲线可以成为通过合成上述曲线所得到的曲线。前侧处的合成伽玛曲线可以与被设定为适于前侧的标准伽玛曲线相似或相同,且横向侧处的合成伽玛曲线可被设定为前侧处的标准伽玛曲线。如上所述,通过改变图像数据可以改善侧面可视性。

[0048] 将参照图 2、图 3 和图 4 进一步详细描述图 1 所示的液晶显示器。图 2 是根据本发明示例性实施方式的液晶显示器的布局图。图 3 是沿着图 2 的液晶显示器的 III-III 线的截面图。图 4 是示出根据本发明示例性实施方式的液晶显示器的场产生电极的基本区域的平面图。

[0049] 参照图 2 和图 3,根据示例性实施方式的液晶显示器包括彼此面对的下面板 100 和上面板 200、介于下面板 100 与上面板 200 之间的液晶层 3、以及附在下面板 100 和上面板 200 的外表面上的一对偏振器(未示出)。

[0050] 首先将描述下面板 100。

[0051] 包括多条栅线 121、多条压降栅线 123 和多条存储电极线 125 的多个栅导体形成在绝缘基板 110 上。

[0052] 栅线 121 和压降栅线 123 可在水平方向上延伸并传输栅信号。栅线 121 包括向下和向上伸出的第一栅电极 124h 和第二栅电极 124i。压降栅线 123 包括向上伸出的第三栅电极 124c。第一栅电极 124h 和第二栅电极 124i 彼此连接以形成一个突出部分。

[0053] 存储电极线 125 在水平方向上延伸,并传输诸如公共电压 Vcom 的参考电压。存储电极线 125 包括向上下伸出的存储电极、相对于栅线 121 垂直向下延伸的一对垂直部、以及水平部,一对垂直部通过该水平部彼此连接。水平部包括向下延伸的电容电极 126。

[0054] 栅绝缘层 140 形成在栅导体 121、栅导体 123 和电容电极 126 上。

[0055] 可由非晶硅、晶体硅等制成的多个半导体条形成在栅绝缘层 140 上。半导体条可在垂直方向上延伸,且包括朝第一栅电极 124h 和第二栅电极 124i 延伸的并且彼此连接的第一半导体 154h 和第二半导体 154i。第三半导体 154c 连接至第二半导体 154i。第三半导体 154c 延伸以形成第四半导体 157。

[0056] 多个欧姆接触条(未示出)形成在半导体条上,第一欧姆接触(未示出)可形成在第一半导体 154h 上,且第二欧姆接触 164b 和第三欧姆接触(未示出)可分别形成在第二半导体 154l 和第三半导体 154c 上。欧姆接触条包括第一突出部分(未示出)、第二突出部分(未示出)以及第三突出部分(未示出),第一突出部分可与布置在半导体的第一突出部分上的第一欧姆接触岛一起构成一对,第二突出部分可与布置在半导体的第二突出部分上的第二欧姆接触岛一起构成一对,第三突出部分可与布置在半导体的第三突出部分上的第三欧姆接触岛一起构成一对。第三欧姆接触可延伸以形成第四欧姆接触 167。

[0057] 可包括多条数据线 171、多个第一漏电极 175h、多个第二漏电极 175l 和多个第三漏电极 175c 的数据导体可形成在欧姆接触 167 上。

[0058] 数据线 171 可传输数据信号,且在垂直方向上延伸以与栅线 121 和压降栅线 123 交叉。各数据线 171 可包括朝第一栅电极 124h 和第二栅电极 124l 延伸的第一源电极 173h 和第二源电极 173l 以一同形成 W 形状。

[0059] 第一漏电极 175h、第二漏电极 175l 和第三漏电极 175c 均包括一个宽端部和另一个杆形端部。第一漏电极 175h 和第二漏电极 175l 的杆形端部被第一源电极 173h 和第二源电极 173l 部分围绕。第二漏电极 175l 的宽端部进一步延伸以形成 U 形的第三源电极 173c。第三漏电极 175c 的宽端部 177c 与电容电极 126 重叠以形成压降电容器 Cstd,且杆形端部被第三源电极 173c 部分围绕。

[0060] 第一栅电极 124h、第二栅电极 124l、第三栅电极 124c、第一源电极 173h、第二源电极 173l、第三源电极 173c、第一漏电极 175h、第二漏电极 175l、第三漏电极 175c、第一半导体 154h、第二半导体 154l 和第三半导体 154c 形成第一薄膜晶体管(TFT) Qh、第二 TFT Ql 和第三 TFT Qc。薄膜晶体管的沟道形成在各源电极与漏电极之间的各半导体中。

[0061] 包括第一半导体 154h、第二半导体 154l 和第三半导体 154c 的半导体条可具有与数据导体 171、第一漏电极 175h、第二漏电极 175l 和第三漏电极 175c,以及置于其下的欧姆接触 167 相同或相似的平面形状,除了源电极(第一源电极 173h、第二源电极 173l 和第三源电极 173c)与漏电极(第一漏电极 175h、第二漏电极 175l 和第三漏电极 175c)之间的沟道区之外。即,存在布置于各自的源电极与各自的漏电极之间的空间、以及包括第一半导体 154h、第二半导体 154l 和第三半导体 154c 的半导体条中的未被数据导体(数据导体 171、第一漏电极 175h、第二漏电极 175l 和第三漏电极 175c)覆盖的暴露部分。

[0062] 可由诸如氮化硅或氧化硅的无机绝缘体制成的下钝化层 180p 形成在数据导体 171、第一漏电极 175h、第二漏电极 175l、第三漏电极 175c 以及第一半导体 154h、第二半导体 154l 和第三半导体 154c 的暴露部分上。

[0063] 彩色滤光器 230 被布置在下钝化层 180p 上。彩色滤光器 230 可被布置在除了布置第一薄膜晶体管 Qh、第二薄膜晶体管 Ql 和第三薄膜晶体管 Qc 的区域之外的各种区域中。然而,彩色滤光器 230 可在垂直方向上沿着彼此相邻的数据线 171 之间的空间纵向延伸。各彩色滤光器 230 可显示红色、绿色和蓝色三个主色中的任一个。

[0064] 遮光件 220 可被布置在未布置彩色滤光器 230 的区域上以及彩色滤光器 230 的一部分上。遮光件 220 也可被称为黑矩阵,它可防止或降低光泄露。遮光件 220 可沿栅线 121 和压降栅线 123 延伸以向上和向下扩展,且包括第一遮光件 220a 和沿数据线 171 延伸的第二遮光件 220b。第一遮光件 220a 可覆盖布置有第一薄膜晶体管 Qh、第二薄膜晶体管 Ql 和

第三薄膜晶体管 Qc 的区域。遮光件 220 的一部分的高度可以小于彩色滤光器 230 的高度。

[0065] 上钝化层 180q 形成在彩色滤光器 230 和遮光件 220 上。上钝化层 180q 可防止或降低彩色滤光器 230 和遮光件 220 被掀起的可能性,并抑制液晶层 3 被诸如从彩色滤光器 230 流出的溶剂的有机材料污染,从而防止或降低驱动图像时可能发生的导致诸如残像的缺陷的可能性。

[0066] 多个第一接触孔 185h 和多个第二接触孔 185l 可穿过下钝化层 180p、遮光件 220 和上钝化层 180q 而形成,第一漏电极 175h 的宽端部和第二漏电极 175l 的宽端部通过第一接触孔和第二接触孔露出。

[0067] 多个像素电极 191 形成在上钝化层 180q 上。像素电极 191 具有沿着其边缘形成的第一切口 91a 和第二切口 91b。通过沿着像素电极 191 的边缘形成切口 91a 和切口 91b,可将液晶分子的排列控制在期望的方向上,从而甚至在像素区的边缘处也形成水平电场。在实例中,切口可以是开口。

[0068] 参照图 2,各像素电极 191 包括彼此被布置在其间的栅线 121 和压降栅线 123 分隔开的第一子像素电极 191h 和第二子像素电极 191l。另外,各像素电极 191 可被布置在像素区的上方和下方以在列方向上彼此相邻,栅线 121 和压降栅线 123 位于像素区的中央区域。

[0069] 第一子像素电极 191h 和第二子像素电极 191l 可分别通过第一接触孔 185h 和第二接触孔 185l 从第一漏电极 175h 和第二漏电极 175l 接收数据电压。可被施加数据电压的第一子像素电极 191h 和第二子像素电极 191l 与上面板 200 的公共电极 270 一起产生电场,以确定像素电极 191 与公共电极 270 之间的液晶分子的方向。如上所述,穿过液晶层 3 的光的亮度可根据所确定的液晶分子的方向来改变。

[0070] 第一子像素电极 191h、公共电极 270 和介于其间的液晶层 3 构成第一液晶电容器 Clch。第二子像素电极 191l、公共电极 270 和介于其间的液晶层 3 构成第二液晶电容器 Clcl。即使第一 TFT Qh 和第二 TFT Ql 截止,第一液晶电容器 Clch 和第二液晶电容器 Clcl 也可维持所施加的电压。

[0071] 第一子像素电极 191h 和第二子像素电极 191l 与存储电极 129 和存储电极线 125 重叠,以形成第一存储电容器 Csth 和第二存储电容器 Cstl。第一存储电容器 Csth 和第二存储电容器 Cstl 可增强第一液晶电容器 Clch 和第二液晶电容器 Clcl 的电压存储能力。

[0072] 电容电极 126 和第三漏电极 175c 的延伸部 177c 与栅绝缘层 140 重叠,且第四半导体层 157 和第四欧姆接触 167 介于其间,以形成压降电容器 Cstd。在本发明的另一示例性实施方式中,布置在电容电极 126 与第三漏电极 175c 的延伸部 177c 之间以形成压降电容器 Cstd 的第四半导体层 157 和第四欧姆接触 167 可被除去。

[0073] 着色件(coloring member)320 形成在上钝化层 180q 上。着色件 320 被布置在遮光件 220 上。着色件 320 沿栅线 121 和压降栅线 123 延伸以向上和向下扩展。此外,着色件 320 包括沿着第一遮光件 220a 和第二遮光件 220b 布置的第一着色件 320a 和第二着色件 320b,第一遮光件 220a 覆盖布置有第一薄膜晶体管 Qh、第二薄膜晶体管 Ql 和第三薄膜晶体管 Qc 的区域,第二遮光件 220b 沿着数据线 171 延伸。

[0074] 第一着色件 320a 和第二着色件 320b 补偿遮光件 220 和彩色滤光器 230 的高度差异,以恒定地控制布置在彩色滤光器 230 上的液晶层与布置在遮光件 220 上的液晶层之间的盒间隙。此外,第一着色件 320a 和第二着色件 320b 可降低遮光件 220 的光泄漏的可能

性。同样,由于第一着色件 320a 和第二着色件 320b 补偿了遮光件 220 和彩色滤光器 230 的高度差异,因此布置在遮光件 220 与彩色滤光器 230 之间的液晶分子可以不受遮光件 220 与彩色滤光器 230 之间的台阶的控制,从而可降低像素电极的边缘部分的光泄漏的可能性。另外,由于遮光件 220 上的盒间隙可被减小,因此平均盒间隙可被减小,从而液晶显示器中使用的液晶的总量可被减少。

[0075] 下定向层(未示出)可形成在像素电极 191、露出的上钝化层 180q、第一着色件 320a 和第二着色件 320b 上。下定向层可以是垂直定向层或通过使用光聚合材料进行光学定向的定向层。

[0076] 接下来,将描述上面板 200。

[0077] 公共电极 270 形成在绝缘基板 210 上。该公共电极 270 具有第一切口 271a 和第二切口 271b。

[0078] 公共电极 270 的第一切口 271a 被布置在与第一子像素电极 191h 对应的位置处,并且第二切口 271b 被布置在与第二子像素电极 191i 对应的位置处。

[0079] 考虑平面形状,第一切口 271a 和第二切口 271b 可具有十字形状,并且切口的边缘可伸出地远于第一子像素电极 191h 和第二子像素电极 191i 的相应边缘。同样,通过将公共电极 270 的切口的边缘形成成为伸出远于像素电极的边缘,水平电场的作用可被稳定地施加到直至像素区的边缘,从而即使在像素区的边缘处也可将液晶分子的排列控制在期望的方向上。

[0080] 第一切口 271a 和第二切口 271b 的宽度可以是液晶层 3 的厚度的大约三倍以下。液晶层 3 的厚度可以指盒间隙。

[0081] 第一子像素电极 191h 和第二子像素电极 191i 可沿着第一切口 271a 和第二切口 271b 的边缘以及第一子像素 191h 和第二子像素电极 191i 的边缘被划分成多个子区域。

[0082] 上定向层(未示出)可形成在公共电极 270 上。上定向层可以是垂直定向层或通过使用光聚合材料进行光学定向的定向层。

[0083] 偏振器(未示出)可设置在下面板 100 和上面板 200 的外表面上。此外,两个偏振器的透射轴可以彼此正交,并且这些轴中的一个透射轴可平行于栅线 121。然而,偏振器可被布置在下面板 100 和上面板 200 的一个外表面上。

[0084] 液晶层 3 具有负介电各向异性,且液晶层 3 的液晶分子在无电场的状态下可被定向为使得其长轴垂直于下面板 100 和上面板 200 的表面。因此,在无电场的状态下,入射光不会穿过交叉的偏振器,并且可被阻挡。

[0085] 如上所述,可被施加数据电压的第一子像素电极 191h 和第二子像素电极 191i 与上面板 200 的公共电极 270 一起产生电场。电场可被产生为使得液晶层 3 的液晶分子(其在无电场的状态下可被定向为垂直于像素电极 191 和公共电极 270 的表面)相对于像素电极 191 和公共电极 270 的表面而处于水平方向上。因此,穿过液晶层 3 的光的亮度可根据液晶分子定向程度来改变。

[0086] 根据本发明的另一示例性实施方式,液晶显示器还可包括间隔件 325,以维持下面板 100 与上面板 200 之间的盒间隙。间隔件 325 可被同时形成在与第一着色件 320a 和第二着色件 320b 相同的层上。

[0087] 介于下面板 100 与上面板 200 之间的液晶层 3 包括具有负介电各向异性的液晶分

子 31 以及聚合物。液晶分子 31 可被定向为使得长轴具有预倾角,以被定向为平行于从第一子像素电极 191h 和第二子像素电极 191l 的在不同方向上延伸的边缘相遇处的四个部分朝向公共电极 270 的具有十字形状的第一切口 271a 和第二切口 271b 的中央部分的方向。分别利用公共电极 271 的第一切口 271a 和第二切口 271b 以及第一子像素电极 191h 和第二子像素电极 191l 的边缘,液晶分子 31 可被定向为垂直于下面板 100 和上面板 200 的表面。因此,第一子像素和第二子像素中的每一个具有四个子区域,它们具有不同的液晶预倾角方向。

[0088] 在根据示例性实施方式的液晶显示器的情形中,具有十字形状的切口 271 可形成在公共电极 270 上。切口 271 可形成在可作为场产生电极的像素电极 191 和公共电极 270 中的至少一个上。更具体地,具有十字形状的切口 271 可形成在像素电极 191 上,且可形成在全部或一些像素电极 191 以及公共电极 270 上。

[0089] 接下来,将参照图 4 描述根据本发明示例性实施方式的液晶显示器的场产生电极的基本区域。图 4 是示出根据本发明示例性实施方式的液晶显示器的场产生电极的基本区域的平面图。

[0090] 如图 4 所示,场产生电极的基本区域由面向公共电极 270 的切口 271 的像素电极 191 以及像素电极 191 的围绕公共电极 270 的切口 271 的切口 91 构成。若从上方看液晶显示器,则由公共电极 270 的切口 271 和像素电极 191 的边缘限定的基本区域可被划分成多个区域,包括第一区域 Da、第二区域 Db、第三区域 Dc 和第四区域 Dd。多个区域可基于公共电极 270 的切口 271 而彼此对称。

[0091] 如上所述,对于平面形状来说,公共电极 270 的切口 271 可具有十字形状,且切口 271 的边缘 272 比像素电极 191 的相应边缘伸出更远。公共电极 270 的切口 271 的宽度可以是大约 $2\mu\text{m}$ 至大约 $10\mu\text{m}$ 。

[0092] 像素电极 191 的切口 91 可沿像素电极 191 的边缘形成为四边环形,并且可在与公共电极 270 的切口 271 的端部对应的部分附近断开。同样,形成在像素电极 191 中的切口 91 断开处的部分可成为像素电极 191 的连接部分。像素电极 191 的连接部分的宽度可大于公共电极 270 的相应切口 271 的宽度。

[0093] 像素电极 191 的切口 91 可被布置在以液晶显示器的盒间隙的两倍以下的间隔与像素电极 191 的边缘间隔开的位置处,并且切口 91 的宽度可以是液晶显示器的盒间隙的两倍以下。

[0094] 具有十字形状的切口 271 的宽度可以是液晶层 3 的厚度的三倍以下。液晶层 3 的厚度可以指盒间隙。

[0095] 在根据示例性实施方式的液晶显示器的情形中,具有十字形状的切口 271 可形成在公共电极 270 上,但切口 271 可形成在可产生电场的像素电极 191 和公共电极 270 中的至少一个上。更具体地,具有十字形状的切口 271 可形成在像素电极 191 上,并且可形成在一些或全部像素电极 191 以及公共电极 270 上。

[0096] 将参照图 5 描述根据本发明示例性实施方式的液晶显示器的场产生电极的基本区域。图 5 是示出根据本发明示例性实施方式的液晶显示器的场产生电极的基本区域的平面图。

[0097] 如图 5 所示,场产生电极的基本区域由面向公共电极 270 的切口 271 的像素电极

191 以及像素电极 191 的围绕公共电极 270 的切口 271 的切口 91 形成。若从上方看液晶显示器,则由公共电极 270 的切口 271 和像素电极 191 的边缘限定的基本区域可被划分成多个区域,包括第一区域 Da、第二区域 Db、第三区域 Dc 和第四区域 Dd。这多个区域可基于公共电极 270 的切口 271 而彼此对称。

[0098] 如上所述,对于平面形状来说,公共电极 270 的切口 271 可具有十字形状,且切口 271 的边缘比像素电极 191 的相应边缘伸出更远。公共电极 270 的切口 271 的宽度可以是大约 $2\mu\text{m}$ 至大约 $10\mu\text{m}$ 。

[0099] 像素电极 191 的切口 91 沿像素电极 191 的边缘形成为四边环状,并且在像素电极 191 的、在不同方向上延伸的边缘相遇处的四个部分(即,像素电极 191 的角部)处是断开的。同样,形成在像素电极 191 中的切口 91 断开处的部分成为像素电极 191 的连接部分。与图 4 所示的前述示例性实施方式不同,像素电极 191 的切口 91 与公共电极 270 的切口 271 部分重叠。

[0100] 像素电极 191 的切口 91 可被布置在以液晶显示器的盒间隙的两倍以下的间隔与像素电极 191 的边缘间隔开的位置处,并且切口 91 的宽度可以是液晶显示器的盒间隙的两倍以下。

[0101] 具有十字形状的切口 271 的宽度可以是液晶层 3 的厚度的大约 3 倍以下。液晶层 3 的厚度可以指盒间隙。

[0102] 在根据示例性实施方式的液晶显示器的情形中,具有十字形状的切口 271 可形成在可产生电场的公共电极 270 上以及至少一个像素电极 191 上。更具体地,具有十字形状的切口可形成在像素电极 191 上,并且可形成在一些或全部像素电极 191 以及公共电极 270 上。

[0103] 将参照图 6 和图 7 描述用于使液晶分子 31 具有预倾角的初始定向方法。图 6 是示出根据本发明示例性实施方式的通过使用利用射线来聚合的预聚物使液晶分子具有预倾角的处理的示图。图 7 是示出根据本发明示例性实施方式的液晶显示器的场产生电极的基本区域中的液晶方向的概念图。

[0104] 将利用射线聚合来固化的预聚物 330 (诸如单体)和液晶材料一起注入下面板 100 与上面板 200 之间,其中,射线可包括紫外线。在这种情况下,预聚物 330 可被包含在形成在下面板 100 和上面板 200 上的定向层(未示出)以及液晶层中。预聚物 330 可以是利用诸如紫外线的射线来聚合的反应性介晶(reactive mesogen)。

[0105] 可向第一子像素电极 191h 和第二子像素电极 191l 施加数据电压,并且可向上面板 200 的公共电极 270 施加公共电压,以在可被布置在下面板 100 与上面板 200 之间的液晶层 3 上形成电场。液晶层 3 的液晶分子 31 可响应于电场,利用由公共电极 270 的切口 271 和像素电极 191 的边缘产生的水平电场,从而平行于从像素电极 191 的、在不同方向上延伸的边缘相遇处的四个部分朝向公共电极 270 的具有十字形状的切口 271 的中央部分的方向而倾斜。液晶分子 31 的倾斜方向可成为场产生电极的一个基本区域中的四个方向。

[0106] 在这点上,将参照图 7 给出描述。参照图 7 的子图(a),在与构成场产生电极的基本区域的像素电极 191 的边缘相邻的部分处,液晶分子的第一指向矢 301a 和第二指向矢 301b 与像素电极 191 的边缘以参考角度相遇。此外,在与构成场产生电极的基本区域的公共电极的切口 271 相邻的部分处,液晶分子的第一指向矢 302a 和第二指向矢 302b 可垂直

于公共电极 270 的切口 271 的边缘。同样地,根据由构成场产生电极的基本区域的像素电极 191 的边缘、像素电极 191 的切口 91 以及公共电极的切口 271 所产生的水平电场的液晶指向矢可被配置在使液晶分子彼此相遇的方向上,以使变形最小化。继发性配置方向可变成指向矢的方向的矢量和(vector sum)方向。因此,如图 7 的子图(b)所示,液晶指向矢可以被定向或配向为以参考角度朝向公共电极 270 的具有十字形状的切口 271 的中央部分。在子区域(包括第一子区域 Da、第二子区域 Db、第三子区域 Dc 以及第四子区域 Dd)中,根据水平电场的液晶分子 31 的指向矢可被类似地配置。液晶分子在场产生电极的各基本区域中的倾斜方向可提供四个分离的方向。更具体地,液晶分子 31 的指向矢可在第一子区域 Da 中被配置为在从像素边缘朝向切口 271 的中央部分的右下方向上倾斜,液晶分子 31 的指向矢可在第二子区域 Db 中被配置为在从像素边缘朝向切口 271 的中央部分的左下方向上倾斜,液晶分子 31 的指向矢可在第三子区域 Dc 中被配置为在从像素边缘朝向切口 271 的中央部分的右上方向上倾斜,并且液晶分子 31 的指向矢可在第四子区域 Dd 中被配置为在从像素边缘朝向切口 271 的中央部分的左上方向上倾斜。

[0107] 将参照图 7 的子图(c)更详细地描述基于根据示例性实施方式的液晶显示器的像素电极 191 的切口 91 的液晶的排列。

[0108] 参照图 7 的子图(c),除了形成在像素电极 191 的边缘处的第一水平电场之外,由形成在与像素电极 191 的边缘相邻的部分处的切口 91 形成第二水平电场。第二水平电场的尺寸可以小于第一水平电场的尺寸,第二水平电场的方向可由两个方向构成:一个是朝向像素电极 191 的外角的方向,一个是朝向像素电极 191 的中央部分的方向。因此,对于水平表面来说,如果结合水平电场的作用,则液晶分子的指向矢可被配置为不定向至像素电极 191 的垂直边缘,而是以参考角度朝向像素电极 191 的水平边缘倾斜。因此,布置在像素电极 191 的边缘处的液晶可被排列为类似于各子区域(包括第一子区域 Da、第二子区域 Db、第三子区域 Dc 以及第四子区域 Dd)中的液晶分子的平均排列方向。从而,像素电极 191 的边缘处的液晶的排列可类似于各子区域 Da、Db、Dc 或 Dd 中的液晶分子的排列方向。因此,可降低由于像素电极 191 的边缘处可能出现的液晶分子的不规则排列引起的透射减小的可能性。

[0109] 如果在液晶层 3 的液晶分子如上所述排列的状态下在液晶层 3 上形成电场后照射诸如紫外线的射线,则预聚物 330 可被聚合以形成图 6 所示的聚合物 370。聚合物 370 可被形成为与下面板 100 和上面板 200 相邻。利用聚合物 370,液晶分子 31 的定向方向可被确定为具有上述方向上的预倾角。因此,在可产生电场的像素电极 191 和公共电极 270 未被施加电压的情况下,液晶分子 31 可被排列为具有四个不同方向上的预倾角。

[0110] 在根据示例性实施方式的液晶显示器的情形中,具有十字形状的切口可形成在公共电极上,但切口可形成在产生电场的像素电极和公共电极中的至少一个上。更具体地,具有十字形状的切口可形成在像素电极上,并且可形成在一些或全部像素电极以及公共电极上。

[0111] 与根据示例性实施方式的前述液晶显示器不同,在根据本发明的其他示例性实施方式的液晶显示器的情形中,参照图 4 和图 5 描述的场产生电极的基本区域可在一个像素区域中形成多个。

[0112] 接下来,将参照图 8 和图 9 描述根据本发明示例性实施方式的液晶显示器的透射

结果。图 8 是示出根据本发明示例性实施方式的液晶显示器的透射结果的平面图。

[0113] 参照图 8, 形成具有相同或相似尺寸的基本像素, 并且基本像素的场产生电极的形状在对应于子图(a)的构造中和对应于子图(b)的构造中是不同的。子图(a)示出在如已知液晶显示器那样像素电极被形成为具有多个分支电极的情况下场产生电极的形状。子图(b)示出在如根据本发明示例性实施方式的液晶显示器那样具有十字形状的切口 271 形成在公共电极 270 中并且切口 91 形成在与像素电极 191 的边缘相邻的部分处的情况下场产生电极的形状。除了基本像素的形状之外的条件是相同的, 并且观察光的透射的程度。

[0114] 参照图 8, 可看出, 与在如已知液晶显示器那样形成包括多个分支电极的像素电极的情况下的构造(a)相比, 在根据本发明示例性实施方式的液晶显示器的构造(b)中, 总透射高, 可以防止或减少分支电极周围发生的透射劣化, 并且可以大大地防止或减少像素电极的边缘处发生的透射劣化。

[0115] 接下来, 将参照图 9 描述根据本发明示例性实施方式的关于电压的透射结果。图 9 是示出根据本发明示例性实施方式的关于电压的透射结果的曲线图。参照图 9, 形成具有相同或相似尺寸的基本像素, 并且在如已知液晶显示器那样像素电极被形成为具有多个分支电极的情形(情形(a))中与如根据本发明示例性实施方式的液晶显示器那样具有十字形状的切口 271 形成在公共电极 270 中并且切口 91 形成在与像素电极 191 的边缘相邻的部分处的情形(情形(b))中, 基本像素的场产生电极的形状彼此不同。除了基本像素的形状之外的条件是相同的, 并且测量出根据所施加的电压的光的透射, 并在曲线图中示出。

[0116] 参照图 9, 可以看出关于低灰度没有大的不同, 但与其中形成有包括多个分支电极的像素电极的情形(a)的液晶显示器相比, 在情形(b)的液晶显示器中, 随着灰度增大, 透射增加。

[0117] 同样地, 在根据本发明示例性实施方式的液晶显示器中, 可以形成液晶的倾斜方向不同的多个子区域, 同时像素电极不具有多个分支电极, 使得可以加宽液晶显示器的视角, 通过将液晶分子定向为排列在参考方向上, 可以提高液晶分子的响应速度。此外, 通过将像素电极划分为两个电极并且对其施加不同的电压, 可以提高可视性、开口率以及透射。

[0118] 将参照图 10 描述根据本发明另一示例性实施方式的液晶显示器。图 10 是示出根据本发明另一示例性实施方式的液晶显示器的一个像素区域的平面图。

[0119] 参照图 10, 公共电极 270 的四个切口 271 被布置在与布置在一个像素区域中的像素电极 191 相对应的区域中。此外, 像素电极 191 具有被形成为围绕公共电极 270 的各切口 271 的切口 91p 和 91q。像素电极 191 的切口 91p 被布置在公共电极 270 的切口 271 之间, 并且切口 91q 沿着像素电极 191 的边缘形成。因此, 参照图 10 描述的场产生电极的 16 个基本区域形成在一个像素区域中。

[0120] 接着, 将参照图 11 描述根据本发明另一示例性实施方式的液晶显示器的透射。图 11 是示出根据本发明示例性实施方式的液晶显示器的透射结果的平面图。

[0121] 图 11 示出根据图 10 所示的示例性实施方式的液晶显示器的一个像素区域中的透射的测量结果。类似于前述实施方式, 可以看出, 整体上透射较高, 并且即使在各基本区域的边缘处透射也未降低。

[0122] 根据前述示例性实施方式的液晶显示器的像素电极具有沿着边缘形成的切口, 并且在根据本发明另一示例性实施方式的液晶显示器的情形中, 切口可以不形成在像素电极

的边缘部分的相邻部分中。更具体地,在相邻像素电极间的间隔较窄的情况下,切口可以不形成在靠近相邻像素的边缘中。

[0123] 将参照图 12 和图 13 描述根据本发明另一示例性实施方式的液晶显示器。图 12 是示出根据本发明示例性实施方式的液晶显示器的两个相邻像素区域的平面图。图 13 是示出根据本发明示例性实施方式的液晶显示器的像素区域的一部分的平面图。

[0124] 参照图 12,根据示例性实施方式的液晶显示器包括被布置为彼此相邻的第一像素 PX1 和第二像素 PX2。第一像素 PX1 和第二像素 PX2 分别具有第一子像素区域 PEa 和第二子像素区域 PEb。在液晶显示器的两个相邻像素 PX1 和 PX2 中,第一像素 PX1 的第二子像素区域 PEb 和第二像素 PX2 的第一子像素区域 PEa 被布置为彼此相邻。第一子像素区域 PEa 和第二子像素区域 PEb 之间的间隔可较窄。同样地,在彼此相邻的两个像素区域间的间隔较窄的情况下,布置在相邻部分中的像素区域的边缘处所布置的切口可被省略,或者其宽度可小于布置在另一边缘处的切口的宽度。

[0125] 在这点上,将参照图 13 给出详细描述。

[0126] 参照图 13,在彼此相邻的两个像素区域间的间隔比与另一像素区域间的间隔窄的情况下,布置在相邻部分中的像素区域的边缘处所布置的切口的宽度可以形成为不同。图 13 的子图(a)示出沿着像素区域的边缘形成的切口的宽度 d_1 相同的情形。图 13 的子图(b)示出如果相邻像素区域间的间隔窄于参考阈值则在靠近相邻像素区域的边缘处不形成切口的情形。图 13 的子图(c)示出如果相邻像素区域间的间隔窄于沿着像素区域的边缘形成的切口的参考阈值则布置在靠近相邻像素区域的边缘处的切口的宽度 d_2 小于布置在另一边缘处的切口的宽度 d_1 的情形。同样,沿着像素区域的边缘布置的切口的宽度可以基于与相邻像素区域的间隔来控制。

[0127] 将参照图 14 描述根据本发明示例性实施方式的像素区域的透射。图 14 是示出根据本发明示例性实施方式的液晶显示器的透射结果的平面图。

[0128] 参照图 14,如根据参照图 12 和图 13 描述的示例性实施方式的液晶显示器一样,在在相邻像素区域间的间隔窄于参考阈值时沿着像素区域的边缘形成的切口的宽度相同的情形(a)、在靠近相邻像素区域的边缘处不形成切口的情形(b)以及布置在靠近相邻像素区域的边缘处的切口的宽度小于布置在另一边缘处的切口的宽度的情形(c)中,可在施加相同电压后测量透射。这些情形中的透射结果在图 14 中示出。除了布置在像素区域中的切口的形状之外的条件对于所有情形是彼此相同的。

[0129] 参照图 14,可以看出,与在相邻像素区域间的间隔窄于参考阈值时沿着像素区域的边缘形成的切口的宽度相似或相同的情形(a)相比,即使在在靠近相邻像素区域的边缘处不形成切口的情形(b)以及布置在靠近相邻像素区域的边缘处的切口的宽度小于布置在另一边缘处的切口的宽度的情形(c)中,透射的变化也不大。同样可以看出,在根据本发明示例性实施方式的液晶显示器的情况下,即使布置在像素区域的边缘处的切口的宽度根据条件而变化,也可以确保良好的透射。

[0130] 将描述根据本发明另一示例性实施方式的液晶显示器。根据该示例性实施方式的液晶显示器的像素区域中所布置的像素电极的形状可有多种变化。具体地,在像素电极的宽度与长度的比为约 1:1 至约 1:3 的范围内变化是可行的。更具体地,像素电极的宽度与长度的比可以是约 1:1、约 1:1.3、约 1:1.5、或约 1:2,并且可以根据液晶显示器的条件进行

改变。

[0131] 将参照图 15 和表 1 描述根据本发明示例性实施方式的像素区域的透射。图 15 是示出根据本发明示例性实施方式的液晶显示器的透射结果的平面图。表 1 示出透射结果。

[0132] 参照图 15, 在具有十字形状的切口形成在像素电极上并且像素区域的宽度与长度的比为约 1:1、约 1:1.3、约 1:1.5 以及约 1:2 的情形(a、b、c 和 d)中, 可施加相同的电压来测量透射。可对如根据本发明示例性实施方式的液晶显示器那样具有十字形状的第一切口以及第二切口沿着像素区域的边缘形成的情形(e、f、g 和 h)中的透射进行测量, 并且结果在图 15 以及表 1 中示出。除了布置在像素区域中的像素电极的宽度与长度的比以及切口的形状之外的条件对于所有情形是彼此相同的。情形(a 和 e)是像素区域的宽度与长度比为约 1:1 的情形; 情形(b 和 f)是像素区域的宽度与长度比为 1:1.3 的情形; 情形(c 和 g)是像素区域的宽度与长度的比为 1:1.5 的情形, 以及情形(d 和 h)是像素区域的宽度与长度的比为约 1:2 的情形。

[0133] 参照图 15 可以看出, 与具有十字形状的切口形成在像素区域中的情形(a、b、c 和 d)相比, 在具有十字形状的第一切口以及第二切口沿着像素区域的边缘形成的情形(e、f、g 和 h)中, 整体上测得的透射高, 并且不管像素区域的宽度与长度的比如何, 透射都高。

[0134] 对此将参照表 1 进行更详细地描述。

[0135] (表 1)

[0136]

情形	透射
A	100
B	98.8
C	97.0
D	93.3
E	126.8
F	126.6
G	126.5
H	126.0

[0137] 在表 1 中, 测量了具有十字形状的切口形成在像素区域中并且像素区域的宽度与长度的比为约 1:1.3、约 1:1.5 以及约 1:2 的情形(b、c 和 d) 以及如根据本发明示例性实施方式的液晶显示器那样具有十字形状的第一切口以及第二切口沿着像素区域的边缘形成的情形(e、f、g 和 h)中的透射。表 1 的透射基于在像素区域中仅形成具有十字形状的切口并且像素区域的宽度与长度的比为约 1:1 的情形(a)中的透射(100%)。

[0138] 参照表 1, 如图 15 所示, 可以看出, 在如根据本发明示例性实施方式的液晶显示器

那样具有十字形状的第一切口以及第二切口沿着像素区域的边缘形成的情形(e、f、g 和 h)中,整体上测得的透射高,并且不管像素区域的宽度与长度的比如何,透射都较高。

[0139] 具体地,可以看出,与具有十字形状的切口形成在像素区域中并且像素区域的宽度与长度的比为约 1:1 的情形(a)相比,在宽度与长度的比变化的情形(b、c 和 d)中透射减少,但是在如根据本发明示例性实施方式的液晶显示器那样具有十字形状的第一切口以及第二切口沿着像素区域的边缘形成的情形(e、f、g 和 h)中,即使像素区域的宽度与长度的比变化,仍维持高透射。

[0140] 同样地,在根据本发明示例性实施方式的液晶显示器的情况下,由于即使在像素区域的宽度与长度的比变化的情况下也能表现出高的透射,因此可见,像素区域的宽度与长度的比可以根据液晶显示器的设计进行多种变化。

[0141] 同样地,在根据本发明示例性实施方式的液晶显示器的情况下,可形成液晶具有不同倾斜方向的多个子区域,同时像素电极不具有多个分支电极,从而可以加宽液晶显示器的视角,通过将液晶分子定向为排列在预定方向上,可以提高液晶分子的响应速度,并且通过将像素电极划分为两个电极并对它们施加不同的电压,可以提高可视性、开口率以及透射。

[0142] 尽管已结合现在被认为是实际的示例性实施方式描述了本发明,但应理解,本发明不限于所公开的实施方式,而是相反,意在覆盖包括在所附权利要求的精神和范围内的各种修改以及等同配置。

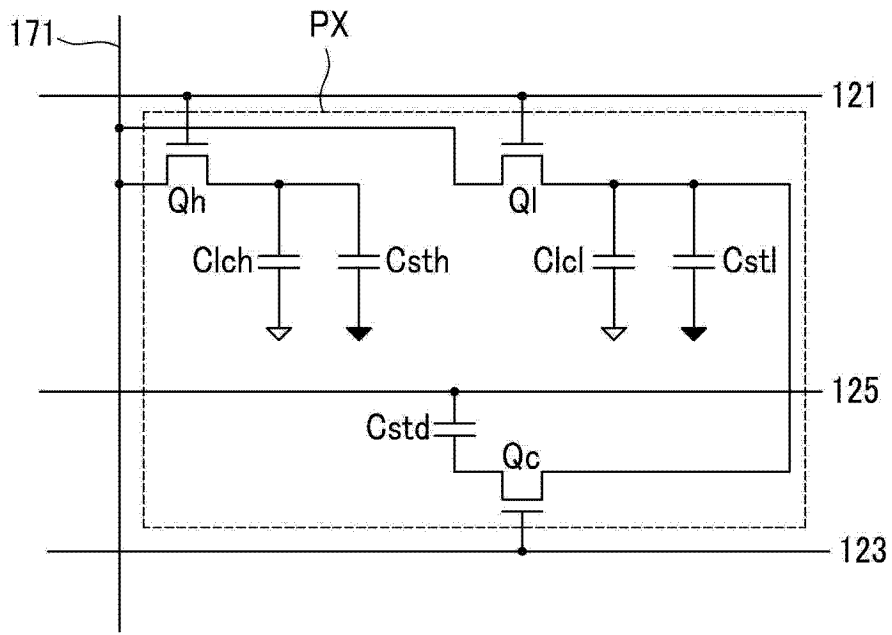


图 1

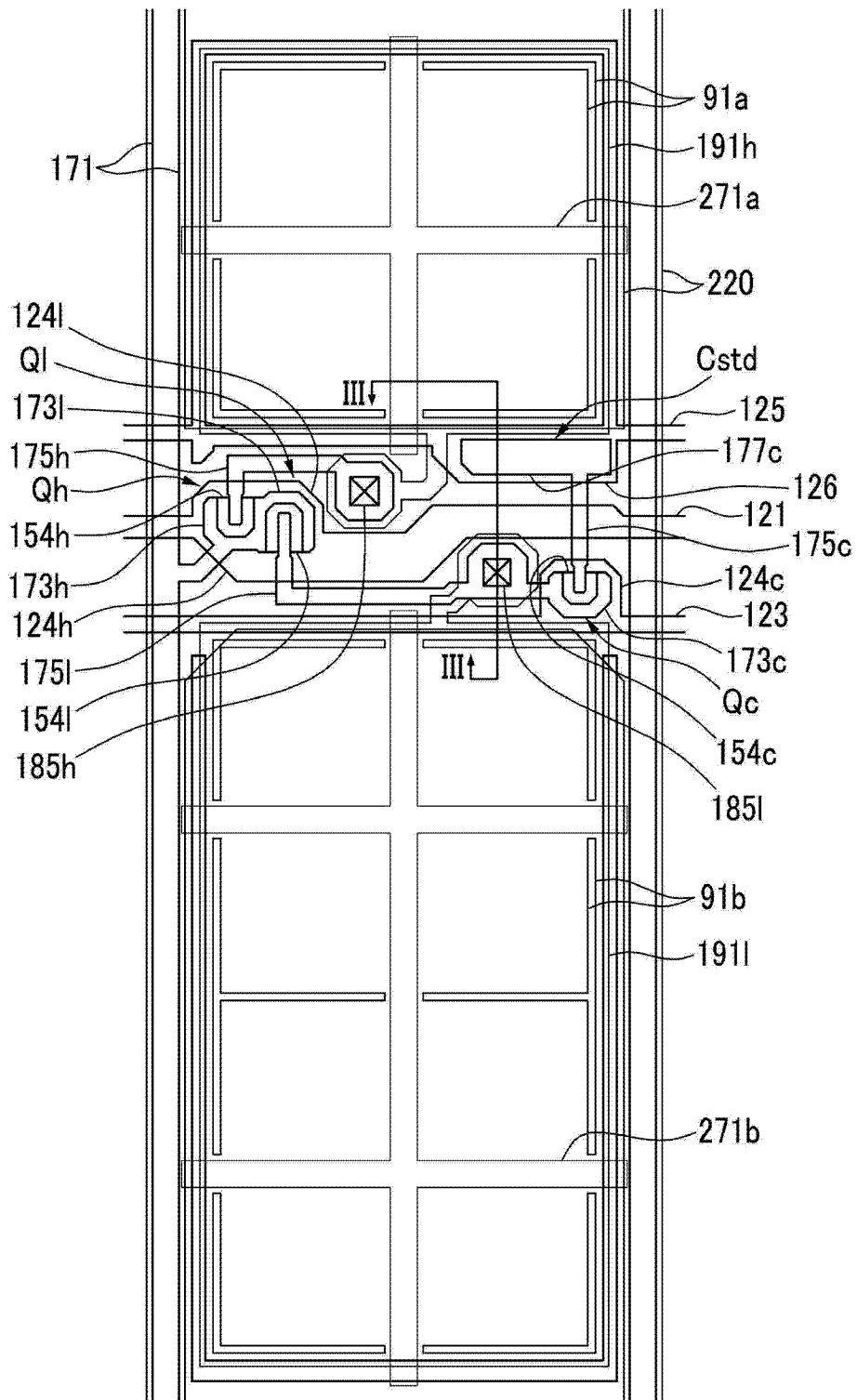


图 2

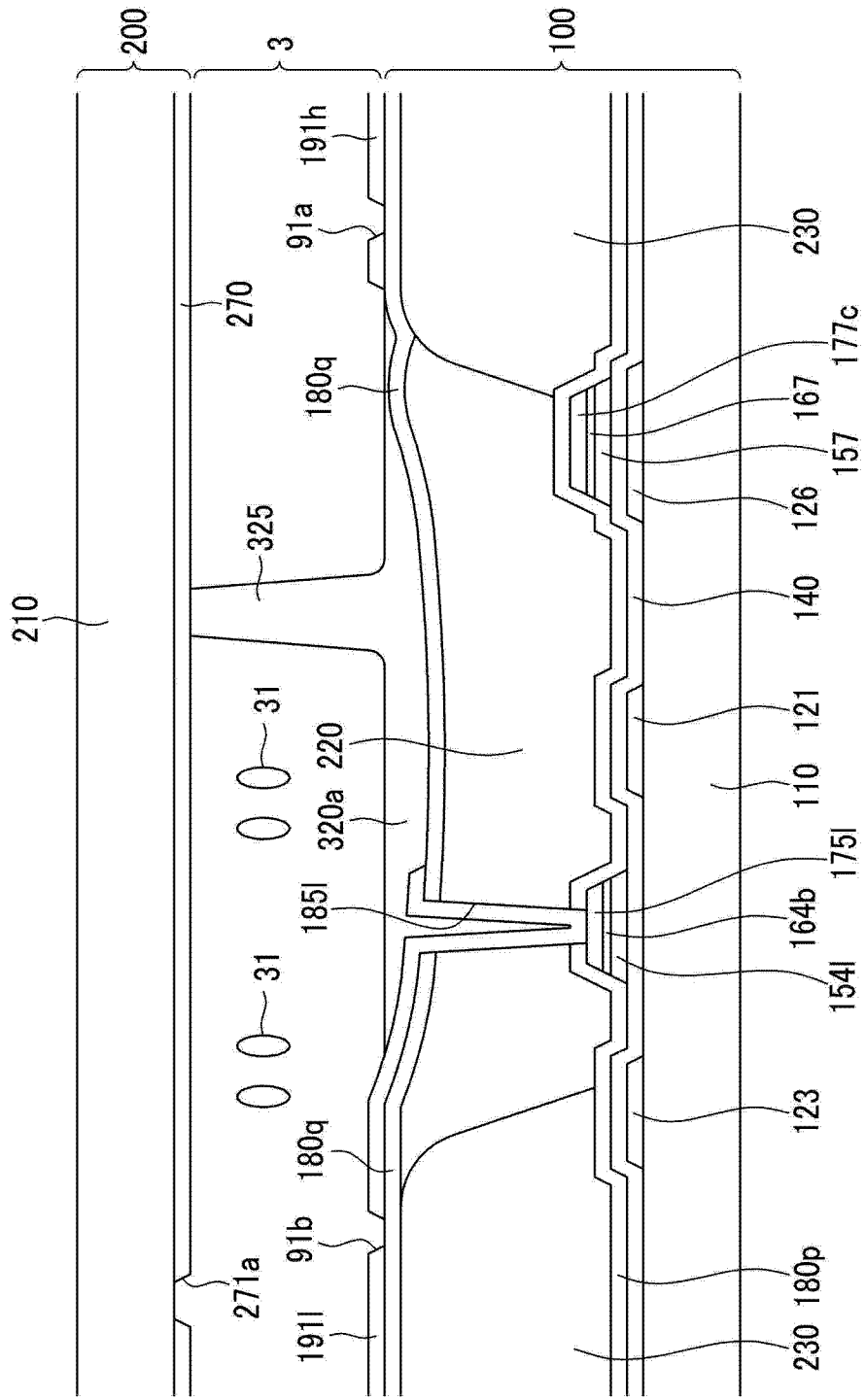


图 3

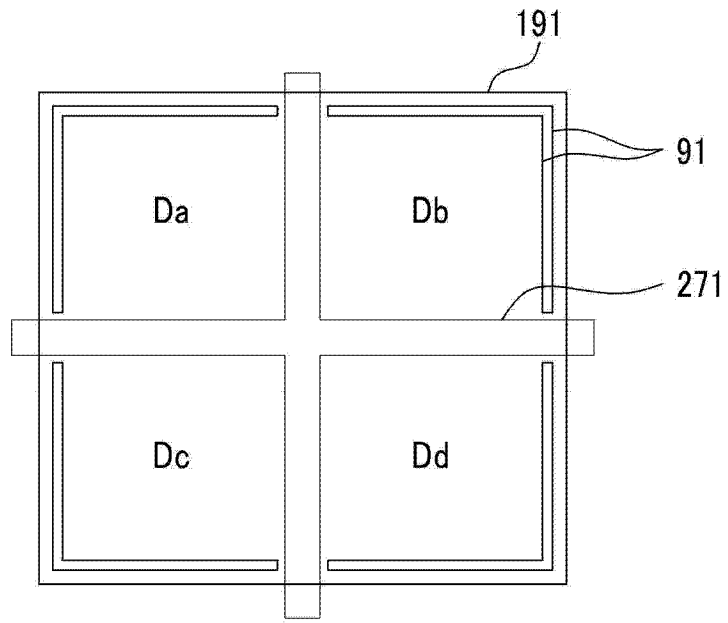


图 4

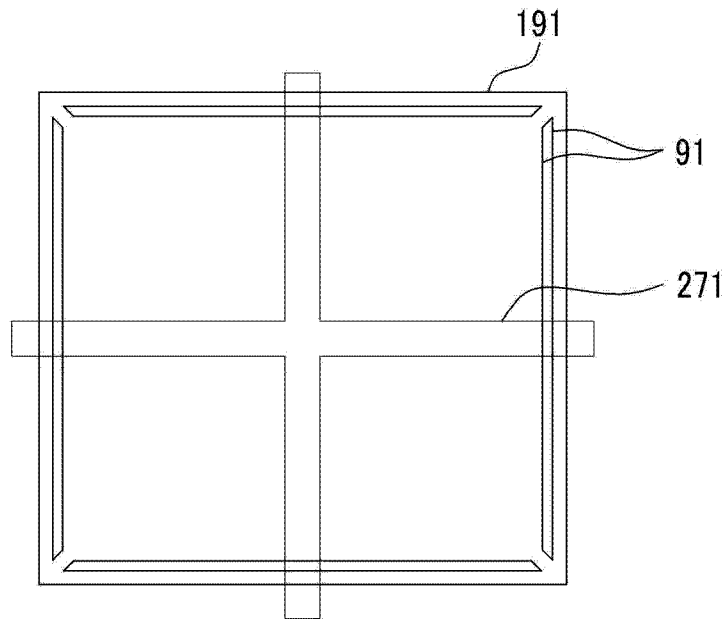


图 5

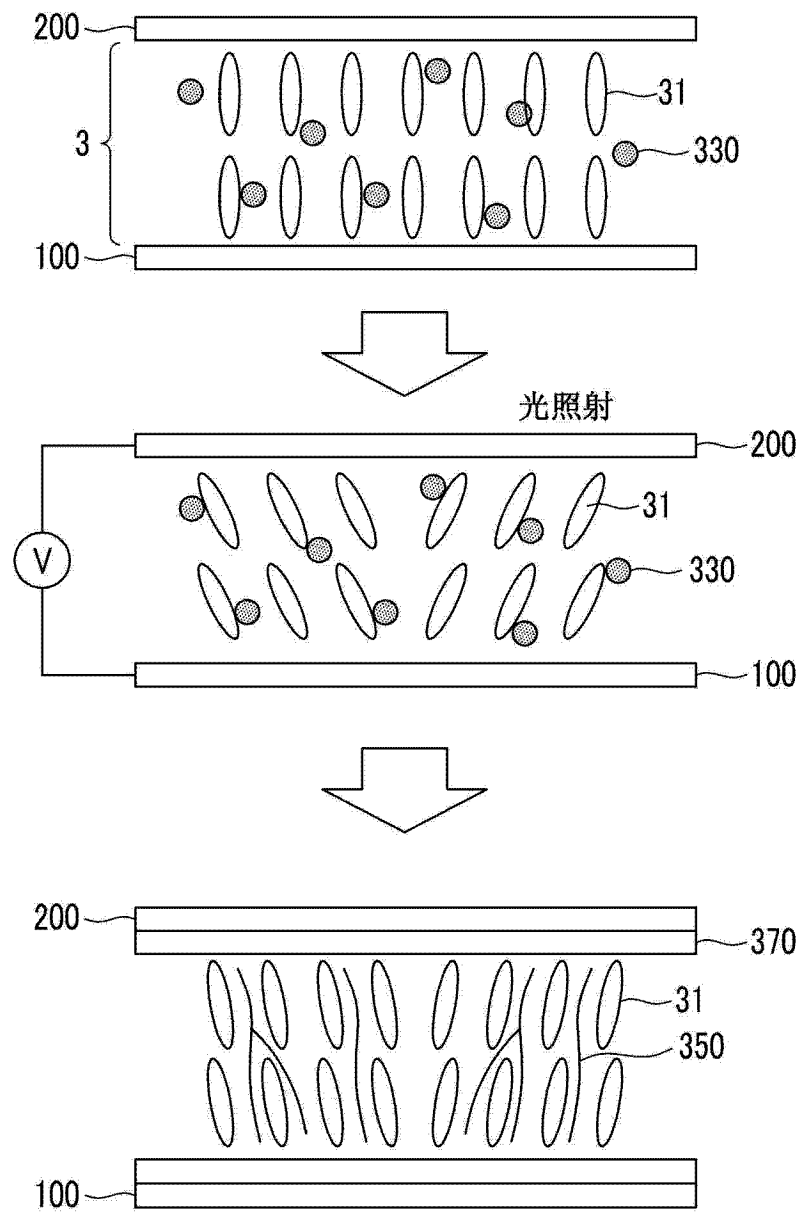


图 6

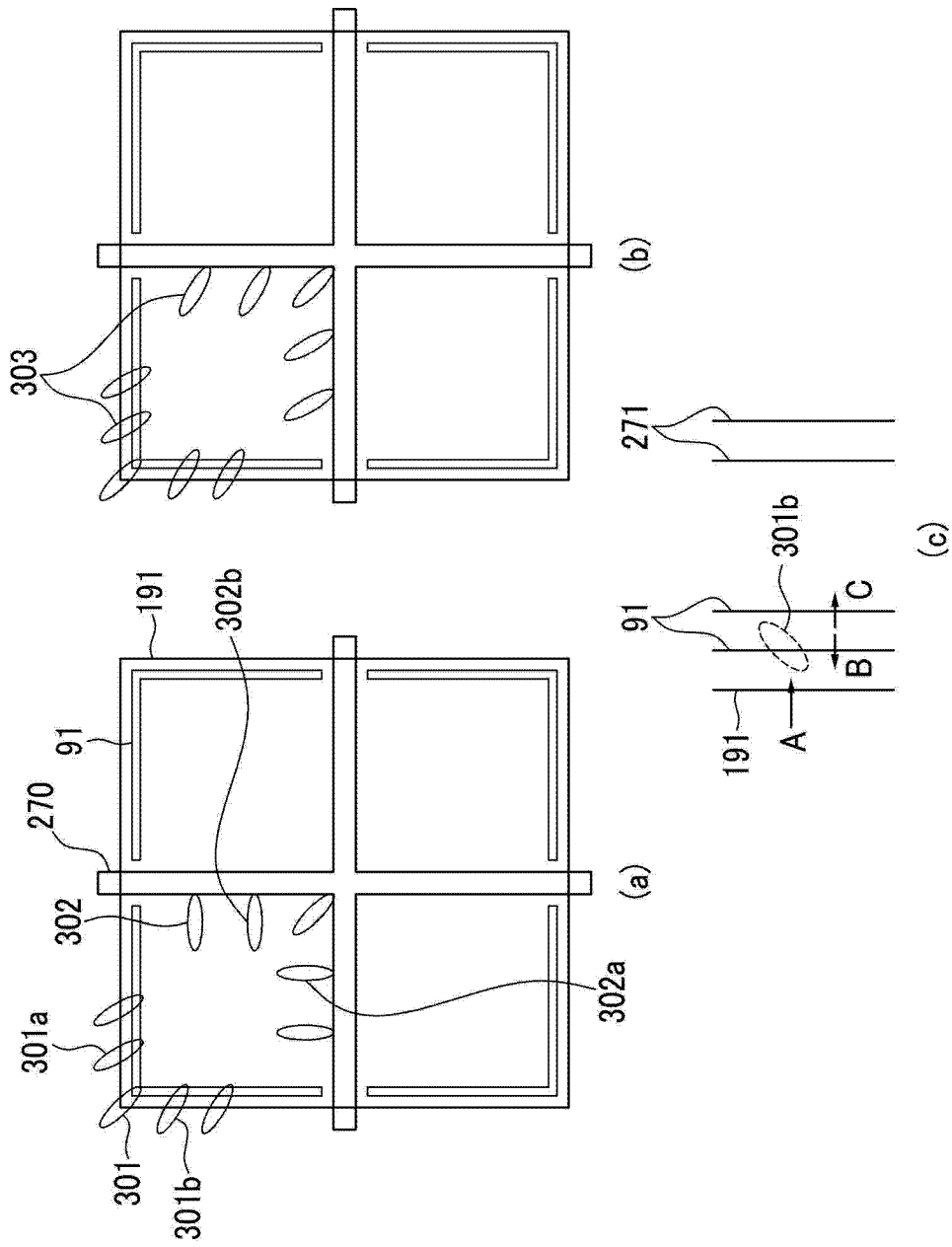
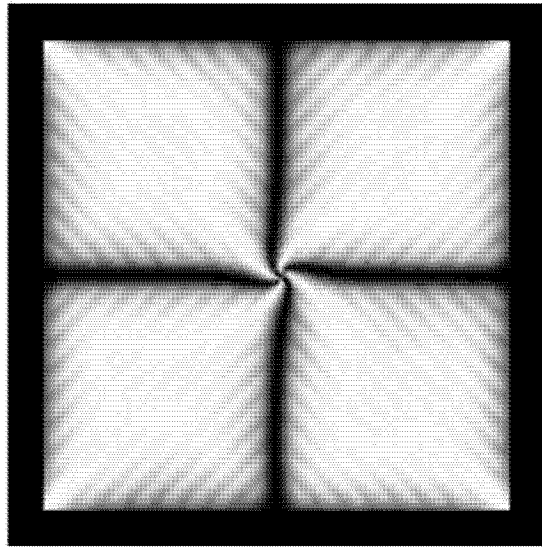
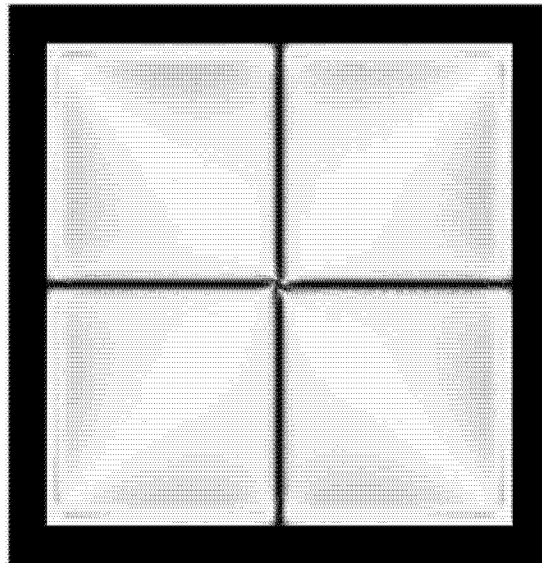


图 7



(a)



(b)

图 8

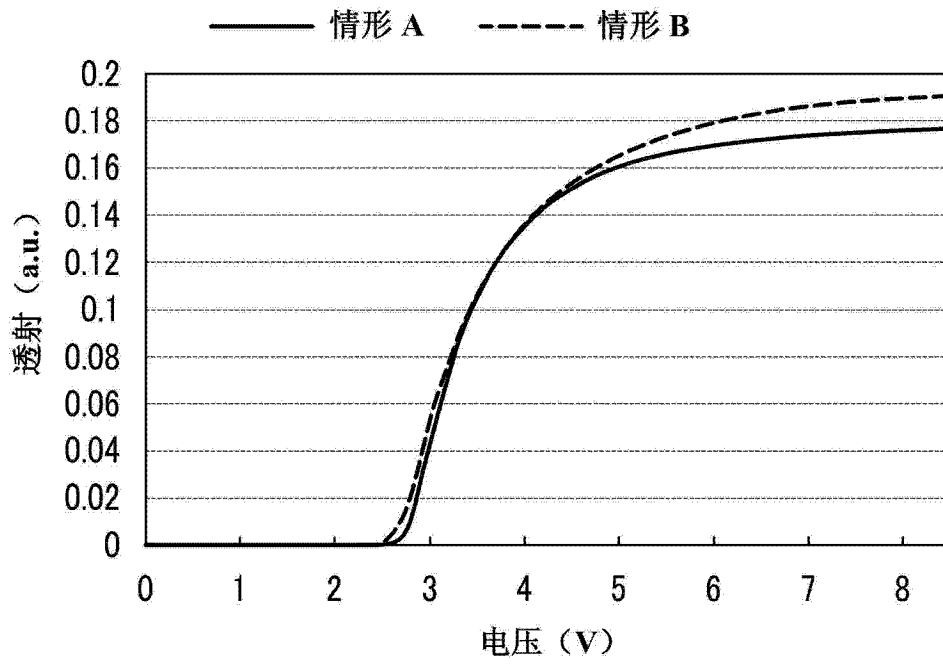


图 9

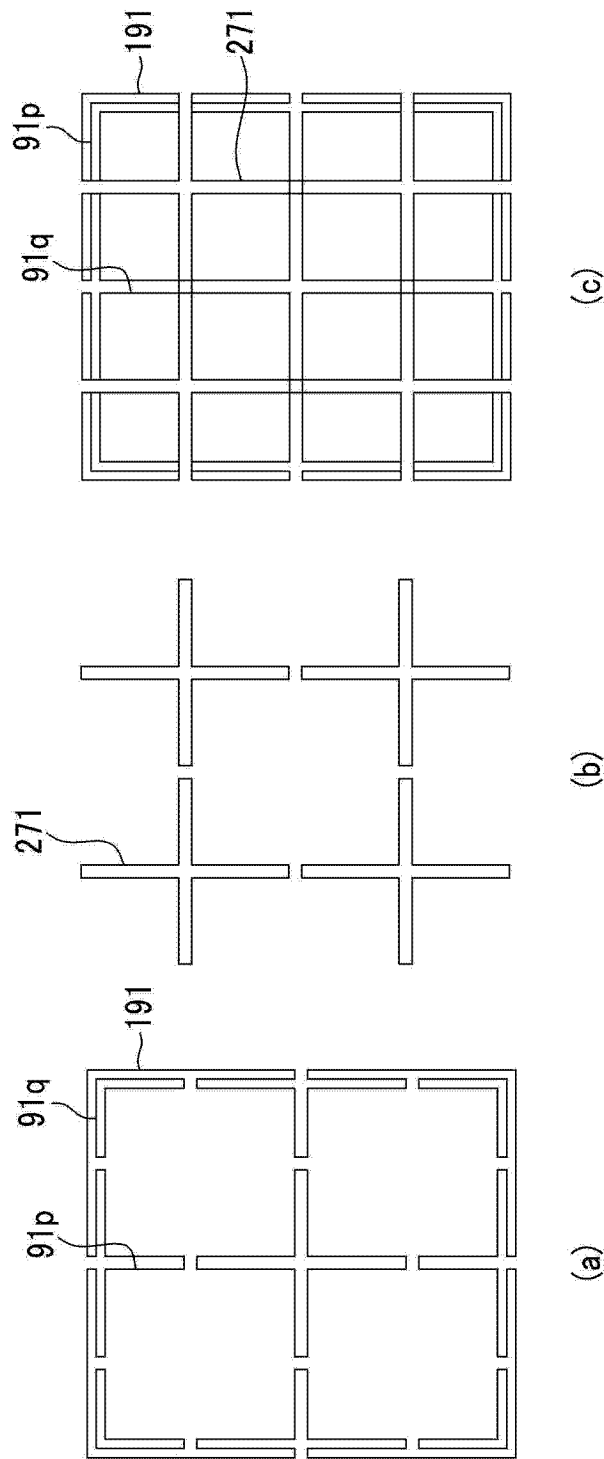


图 10

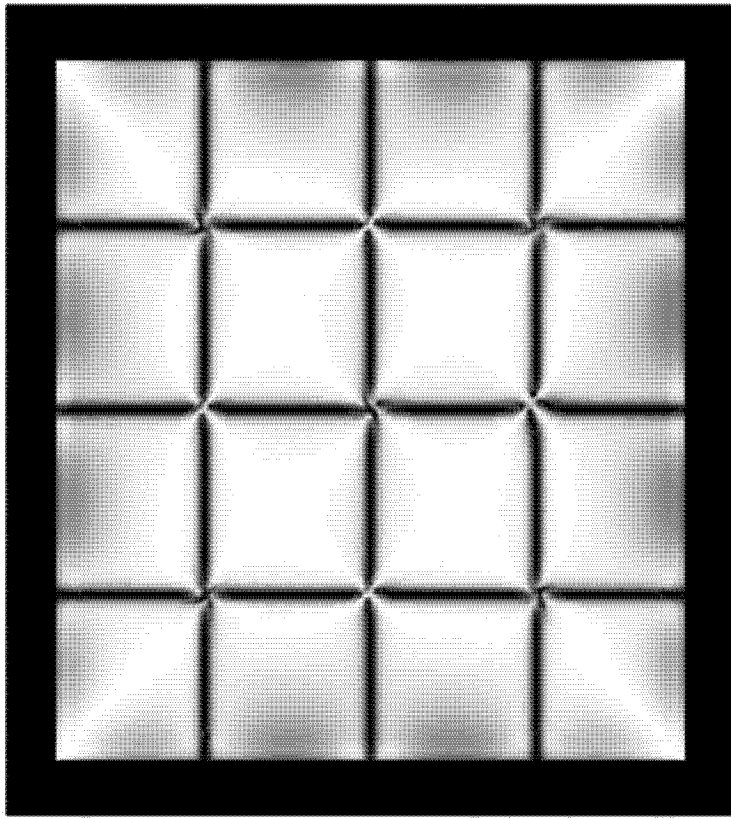


图 11

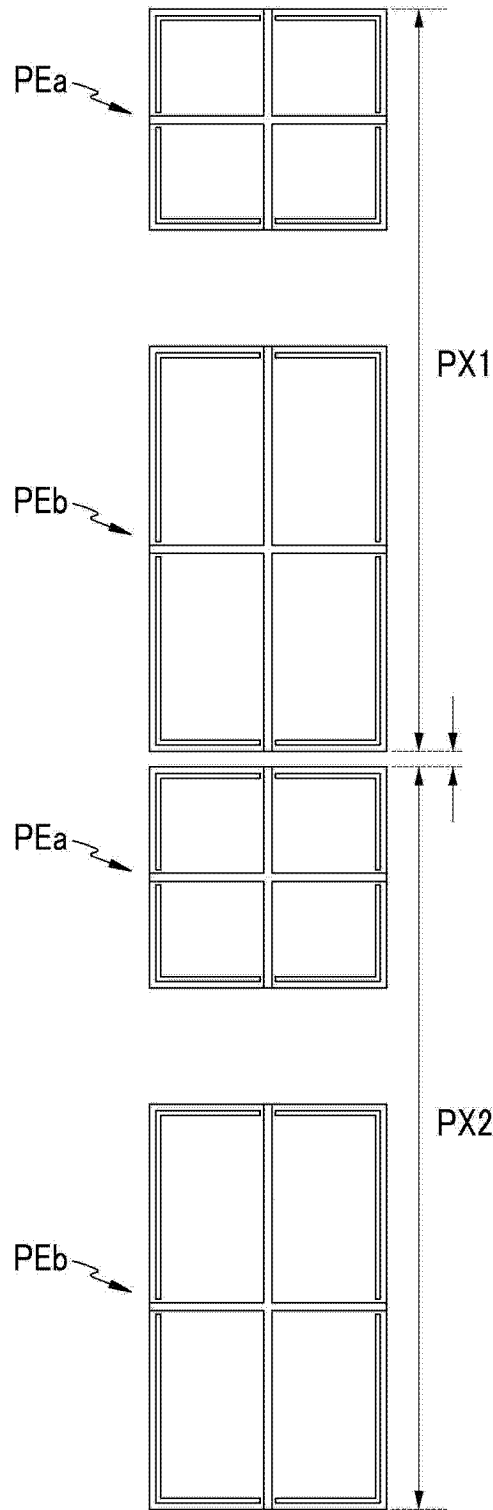


图 12

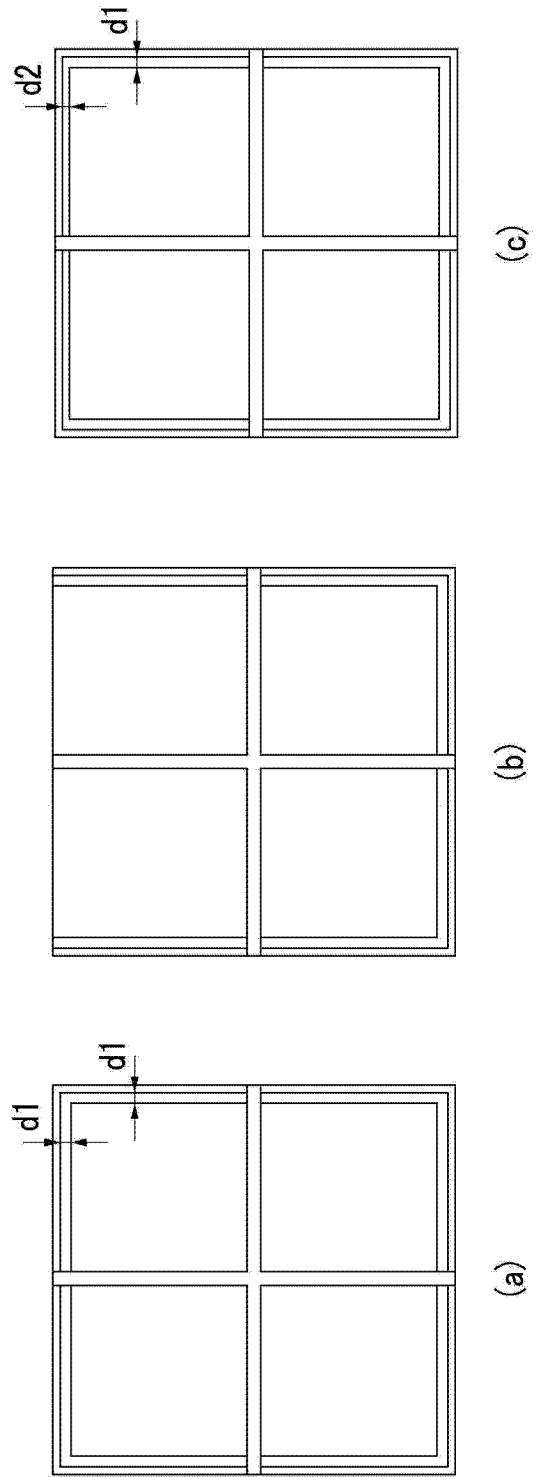


图 13

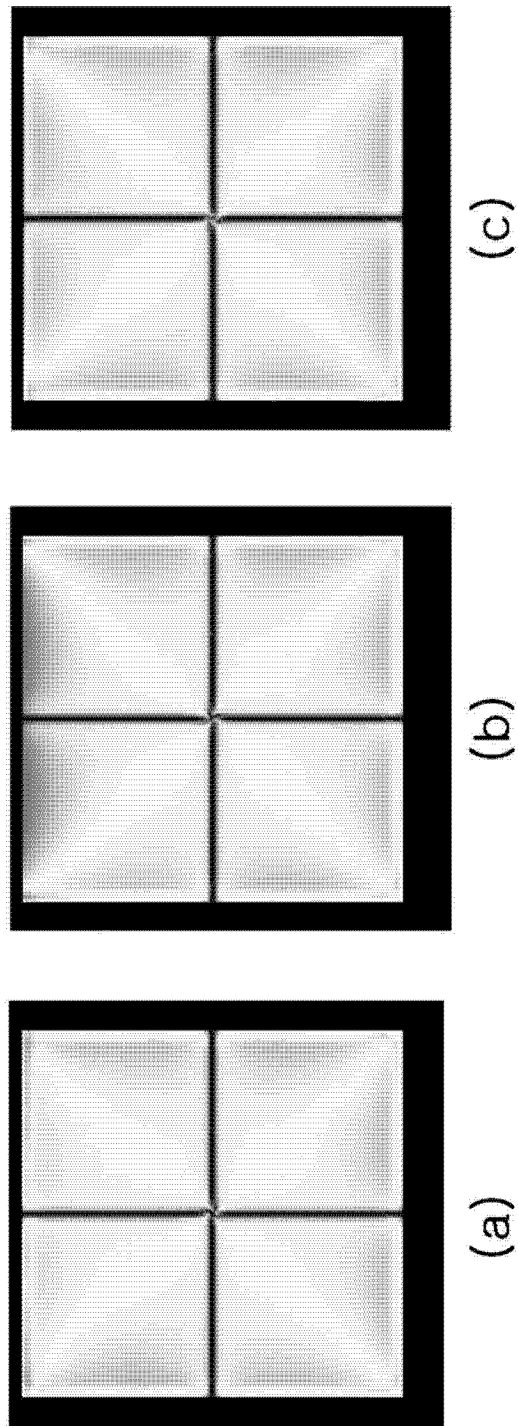


图 14

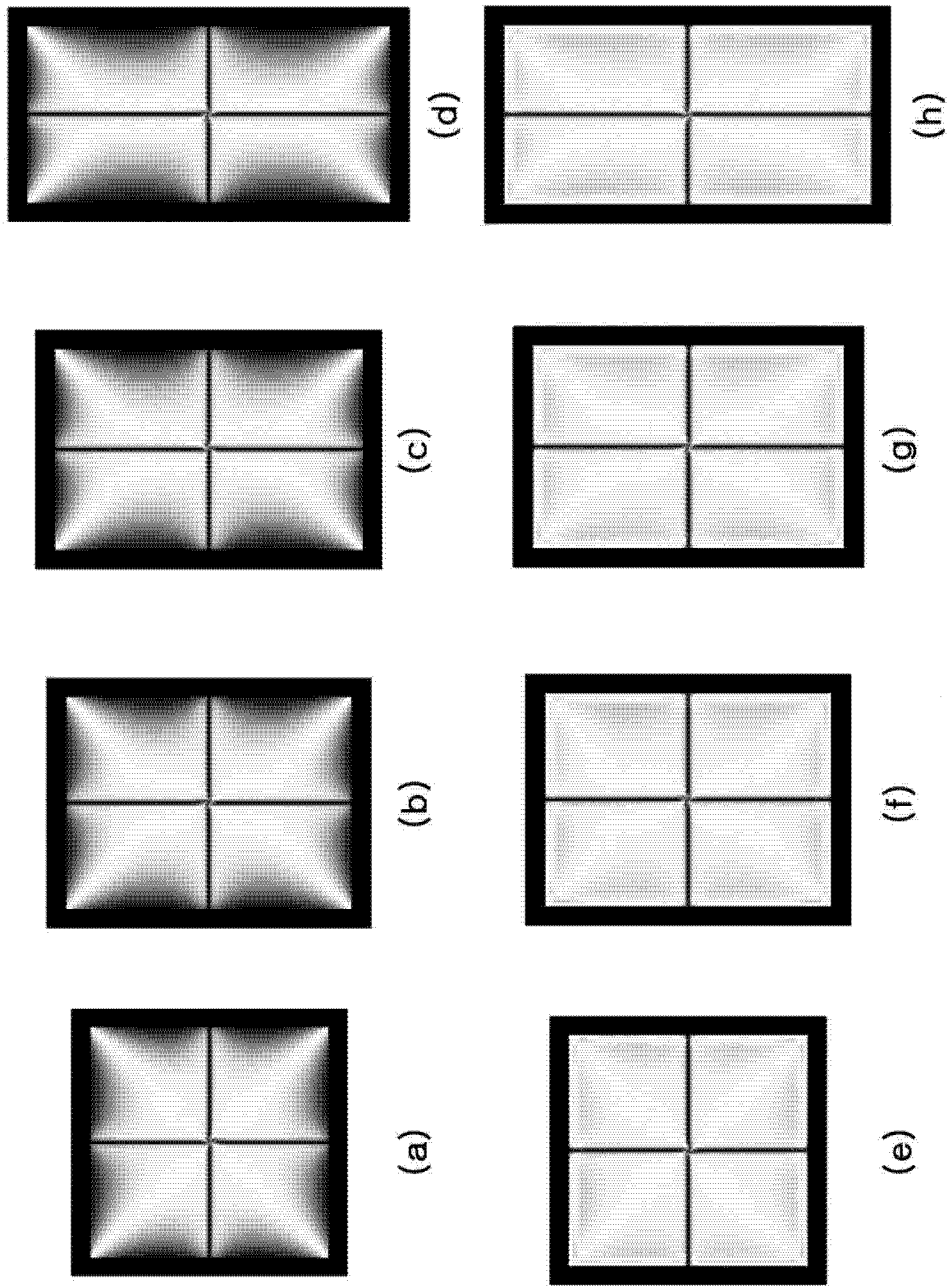


图 15

专利名称(译)	液晶显示器		
公开(公告)号	CN102998854A	公开(公告)日	2013-03-27
申请号	CN201210135365.6	申请日	2012-05-02
[标]申请(专利权)人(译)	三星显示有限公司		
申请(专利权)人(译)	三星显示有限公司		
当前申请(专利权)人(译)	三星显示有限公司		
[标]发明人	权五正 朴宰弘 尹晟在 李赫珍 郑美惠 姜帅 朴卿蕙 金载勋		
发明人	权五正 朴宰弘 尹晟在 李赫珍 郑美惠 姜帅 朴卿蕙 金载勋		
IPC分类号	G02F1/1343 G02F1/1337 G02F1/1333		
CPC分类号	G02F2001/133757 G02F1/133707 G02F2001/133742 G02F2001/13345 G02F2001/134318 G02F1/133788 G02F1/1337 G02F1/133753 G02F1/134309 G02F2001/133761		
代理人(译)	余刚		
优先权	1020110049111 2011-05-24 KR 61/481677 2011-05-02 US		
其他公开文献	CN102998854B		
外部链接	Espacenet SIPO		

摘要(译)

根据本发明示范性实施方式的液晶显示器包括：第一基板、布置在第一基板上的像素电极、布置在第一基板和像素电极上的第一定向层、面对第一基板的第二基板、布置在第二基板上的公共电极、布置在第二基板和公共电极上的第二定向层、以及布置在第一基板和第二基板之间的液晶层，其中，公共电极包括具有十字形状的第一开口，第一开口的边缘突出于像素电极的边缘，并且像素电极包括与像素电极的边缘中的至少一个相邻布置的第二开口。

