



(12)实用新型专利

(10)授权公告号 CN 210294760 U

(45)授权公告日 2020.04.10

(21)申请号 201921489532.0

(22)申请日 2019.09.06

(73)专利权人 东莞市惠华电子有限公司
地址 523000 广东省东莞市黄江镇黄江富
强路1号501室

(72)发明人 林帅 龚贤良

(74)专利代理机构 北京卓恒知识产权代理事务
所(特殊普通合伙) 11394
代理人 李迪

(51) Int. Cl.
G02F 1/13357(2006.01)
G02F 1/1333(2006.01)
G09F 9/35(2006.01)

(ESM)同样的发明创造已同日申请发明专利

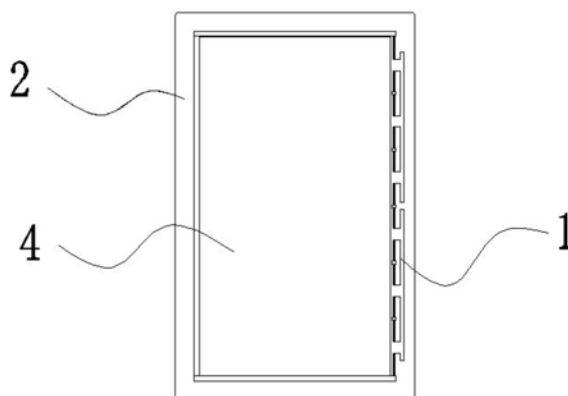
权利要求书1页 说明书3页 附图3页

(54)实用新型名称

一种纳米双向导光的双面LCD液晶显示设备

(57)摘要

本实用新型公开了一种纳米双向导光的双面LCD液晶显示设备,属于LCD背光技术领域,包括二合一嵌入式固定铝型材、钢化玻璃、纳米双向导光背光套件和液晶显示屏,所述二合一嵌入式固定铝型材位于钢化玻璃表面一侧,所述钢化玻璃内侧壁表面安装有纳米双向导光背光套件。本实用新型通过采用二合一嵌入式固定铝型材、钢化玻璃、纳米双向导光背光套件和液晶显示屏,可集成于一体LCD液晶显示设备,从而能够减少成本,简化了生产工艺与生产物料,并且集成于一体LCD液晶显示设备与电器控制播放盒分离方法,可规避了弱电流电磁干扰,使得屏体信号损失更小,画面更加清晰,更解决了以往控制集成电路对设备热量影响。



1. 一种纳米双向导光的双面LCD液晶显示设备,其特征在于,包括二合一嵌入式固定铝型材、钢化玻璃、纳米双向导光背光套件和液晶显示屏,所述二合一嵌入式固定铝型材位于钢化玻璃表面一侧,所述钢化玻璃内侧壁表面安装有纳米双向导光背光套件,所述纳米双向导光背光套件由中框、纳米双向导光板、光学膜材、前框和角码组成,所述纳米双向导光背光套件顶部和底部均镶嵌连接有液晶显示屏。

2. 根据权利要求1所述的一种纳米双向导光的双面LCD液晶显示设备,其特征在于,所述中框一侧表面安装有纳米双向导光板,所述光学膜材位于纳米双向导光板两侧表面。

3. 根据权利要求1所述的一种纳米双向导光的双面LCD液晶显示设备,其特征在于,所述中框顶部和底部表均安装有前框,且前框通过角码与中框相连。

4. 根据权利要求1所述的一种纳米双向导光的双面LCD液晶显示设备,其特征在于,所述液晶显示屏主体外观厚度为13.4mm。

一种纳米双向导光的双面LCD液晶显示设备

技术领域

[0001] 本实用新型涉及LCD背光技术领域,尤其涉及一种纳米双向导光的双面LCD液晶显示设备。

背景技术

[0002] 传统的双面LCD液晶显示屏是由LED背光源、导光板、反射板、棱镜片、增光板、LED灯条、液晶玻璃、及结构组件而成,其用途用于银行证券、商场、车站、学校、餐厅、酒店等广告宣传。

[0003] 但是随着导光板技术的局限,传统的双面液晶设备存在以下缺点,1、传统LED背光源光小利用率达78%,热能转换率达22%,光能转化为热能偏高,由此导致LED的光变加快,寿命变短;2、同时也局限了双面LCD显示设备的厚度,固其热能转化率偏高,对原材料导光板的厚度,组合式光学模片的厚度都有要求,因此,有必要从双面LCD液晶设备的背光源出发,想办法提升LED背光产品的散热性能,光效性能,来优化其成本和外观。为此,我们提出一种纳米双向导光的双面LCD液晶显示设备。

实用新型内容

[0004] 本实用新型提供一种纳米双向导光的双面LCD液晶显示设备,通过采用二合一嵌入式固定铝型材、钢化玻璃、纳米双向导光背光套件和液晶显示屏,可集成于一体LCD液晶显示设备,从而能够减少成本,简化了生产工艺与生产物料,并且集成于一体LCD液晶显示设备与电器控制播放盒分离方法,可规避了弱电流电磁干扰,使得屏体信号损失更小,画面更加清晰,更解决了以往控制集成电路对设备热量影响。

[0005] 本实用新型提供的具体技术方案如下:

[0006] 本实用新型提供的一种纳米双向导光的双面LCD液晶显示设备,包括二合一嵌入式固定铝型材、钢化玻璃、纳米双向导光背光套件和液晶显示屏,所述二合一嵌入式固定铝型材位于钢化玻璃表面一侧,所述钢化玻璃内侧壁表面安装有纳米双向导光背光套件,所述纳米双向导光背光套件由中框、纳米双向导光板、光学膜材、前框和角码组成,所述纳米双向导光背光套件顶部和底部均镶嵌连接有液晶显示屏。

[0007] 可选的,所述中框一侧表面安装有纳米双向导光板,所述光学膜材位于纳米双向导光板两侧表面。

[0008] 可选的,所述中框顶部和底部表均安装有前框,且前框通过角码与中框相连。

[0009] 可选的,所述液晶显示屏主体外观厚度为13.4mm。

[0010] 本实用新型的有益效果如下:

[0011] 1、本实用新型首先通过中框,可有效的对纳米双向导光板进行安装的,使得纳米双向导光板在液晶显示屏背后照射亮光,并且光学膜材又位于纳米双向导光板两侧,又能够对纳米双向导光板照射的部分光线进行过滤,通过角码,又能将中框两侧的前框进行固定,使得前框对液晶显示屏固定的更加牢固,同时前框又能将纳米双向导光背光套件镶嵌

在钢化玻璃的内侧壁上,进而能够对纳米双向导光背光套件进行固定。

[0012] 2、通过采用二合一嵌入式固定铝型材、钢化玻璃、纳米双向导光背光套件和液晶显示屏,可集成于一体LCD液晶显示设备,从而能够减少成本,简化了生产工艺与生产物料,并且集成化的LCD液晶显示设备又能够降低其自身的重量和厚度,同时提高了热能转换率,进而使得光能转化为热能偏低。

[0013] 3、通过采用集成于一体LCD液晶显示设备与电器控制播放盒分离方法,可规避了弱电流电磁干扰,使得屏体信号损失更小,画面更加清晰,更解决了以往控制集成电路对设备热量影响,从源头提高光效率。

附图说明

[0014] 为了更清楚地说明本实用新型实施例中的技术方案,下面将对实施例描述中所需要使用的附图作简单地介绍,显而易见地,下面描述中的附图仅仅是本实用新型的一些实施例,对于本领域普通技术人员来讲,在不付出创造性劳动的前提下,还可以根据这些附图获得其他的附图。

[0015] 图1为本实用新型实施例的一种纳米双向导光的双面LCD液晶显示设备的整体结构示意图;

[0016] 图2为本实用新型实施例的一种纳米双向导光的双面LCD液晶显示设备的分离结构示意图;

[0017] 图3为本实用新型实施例的一种纳米双向导光的双面LCD液晶显示设备的纳米双向导光背光套件侧面结构示意图;

[0018] 图4为本实用新型实施例的一种纳米双向导光的双面LCD液晶显示设备的纳米双向导光背光套件局部结构示意图。

[0019] 图中:1、二合一嵌入式固定铝型材;2、钢化玻璃;3、纳米双向导光背光套件;301、中框;302、纳米双向导光板;303、光学膜材;304、前框;305、角码;4、液晶显示屏。

具体实施方式

[0020] 为了使本实用新型的目的、技术方案和优点更加清楚,下面将结合附图对本实用新型作进一步地详细描述,显然,所描述的实施例仅仅是本实用新型一部分实施例,而不是全部的实施例。基于本实用新型中的实施例,本领域普通技术人员在没有做出创造性劳动前提下所获得的所有其它实施例,都属于本实用新型保护的范围。

[0021] 下面将结合图1~图4对本实用新型实施例的一种纳米双向导光的双面LCD液晶显示设备进行详细的说明。

[0022] 参考图1~图4所示,本实用新型实施例提供一种纳米双向导光的双面LCD液晶显示设备,包括二合一嵌入式固定铝型材1、钢化玻璃2、纳米双向导光背光套件3和液晶显示屏4,所述二合一嵌入式固定铝型材1位于钢化玻璃2表面一侧,所述钢化玻璃2内侧壁表面安装有纳米双向导光背光套件3,所述纳米双向导光背光套件3由中框301、纳米双向导光板302、光学膜材303、前框304和角码305组成,所述纳米双向导光背光套件3顶部和底部均镶嵌连接有液晶显示屏4。其中,通过采用二合一嵌入式固定铝型材1、钢化玻璃2、纳米双向导光背光套件3和液晶显示屏4,可集成于一体LCD液晶显示设备,从而能够减少成本,简化

了生产工艺与生产物料,并且集成于一体LCD液晶显示设备与电器控制播放盒分离方法,可规避了弱电流电磁干扰,使得屏体信号损失更小,画面更加清晰,更解决了以往控制集成电路对设备热量影响。

[0023] 参考图4所示,本实用新型实施例提供的一种纳米双向导光的双面LCD液晶显示设备,所述中框301一侧表面安装有纳米双向导光板302,所述光学膜材303位于纳米双向导光板302两侧表面。

[0024] 参照图4所示,本实用新型实施例提供的一种纳米双向导光的双面LCD液晶显示设备,所述中框301顶部和底部表均安装有前框304,且前框304通过角码305与中框301相连。

[0025] 参照图1和图2所示,本实用新型实施例提供的一种纳米双向导光的双面LCD液晶显示设备,所述液晶显示屏主体外观厚度为13.4mm。

[0026] 本实用新型实施例提供一种纳米双向导光的双面LCD液晶显示设备,首先通过中框301,可有效的对纳米双向导光板302进行安装的,使得纳米双向导光板302在液晶显示屏4背后照射亮光,并且光学膜材303又位于纳米双向导光板302两侧,又能够对纳米双向导光板302照射的部分光线进行过滤,通过角码305,又能将中框301两侧的前框304进行固定,使得前框304对液晶显示屏4固定的更加牢固,同时前框304又能将纳米双向导光背光套件3镶嵌在钢化玻璃2的内侧壁上,进而能够对纳米双向导光背光套件3进行固定,通过采用二合一嵌入式固定铝型材1、钢化玻璃2、纳米双向导光背光套件3和液晶显示屏4,可集成于一体LCD液晶显示设备,从而能够减少成本,简化了生产工艺与生产物料,并且集成化的LCD液晶显示设备又能够降低其自身的重量和厚度,同时提高了热能转换率,进而使得光能转化为热能偏低,通过采用集成于一体LCD液晶显示设备与电器控制播放盒分离方法,可规避了弱电流电磁干扰,使得屏体信号损失更小,画面更加清晰,更解决了以往控制集成电路对设备热量影响,从源头提高光效率。

[0027] 需要说明的是,本实用新型为一种纳米双向导光的双面LCD液晶显示设备,包括二合一嵌入式固定铝型材1、钢化玻璃2、纳米双向导光背光套件3、中框301、纳米双向导光板302、光学膜材303、前框304、角码305、液晶显示屏4,部件均为通用标准件或本领域技术人员知晓的部件,其结构和原理都为技术人员均可通过技术手册得知或通过常规实验方法获知,并且上述电器元件由本领域技术人员灵活的选取、安装并完成电路调试,保证各设备能正常运行,在这里不做过多的限制要求。

[0028] 显然,本领域的技术人员可以对本实用新型实施例进行各种改动和变型而不脱离本实用新型实施例的精神和范围。这样,倘若本实用新型实施例的这些修改和变型属于本实用新型权利要求及其等同技术的范围之内,则本实用新型也意图包含这些改动和变型在内。

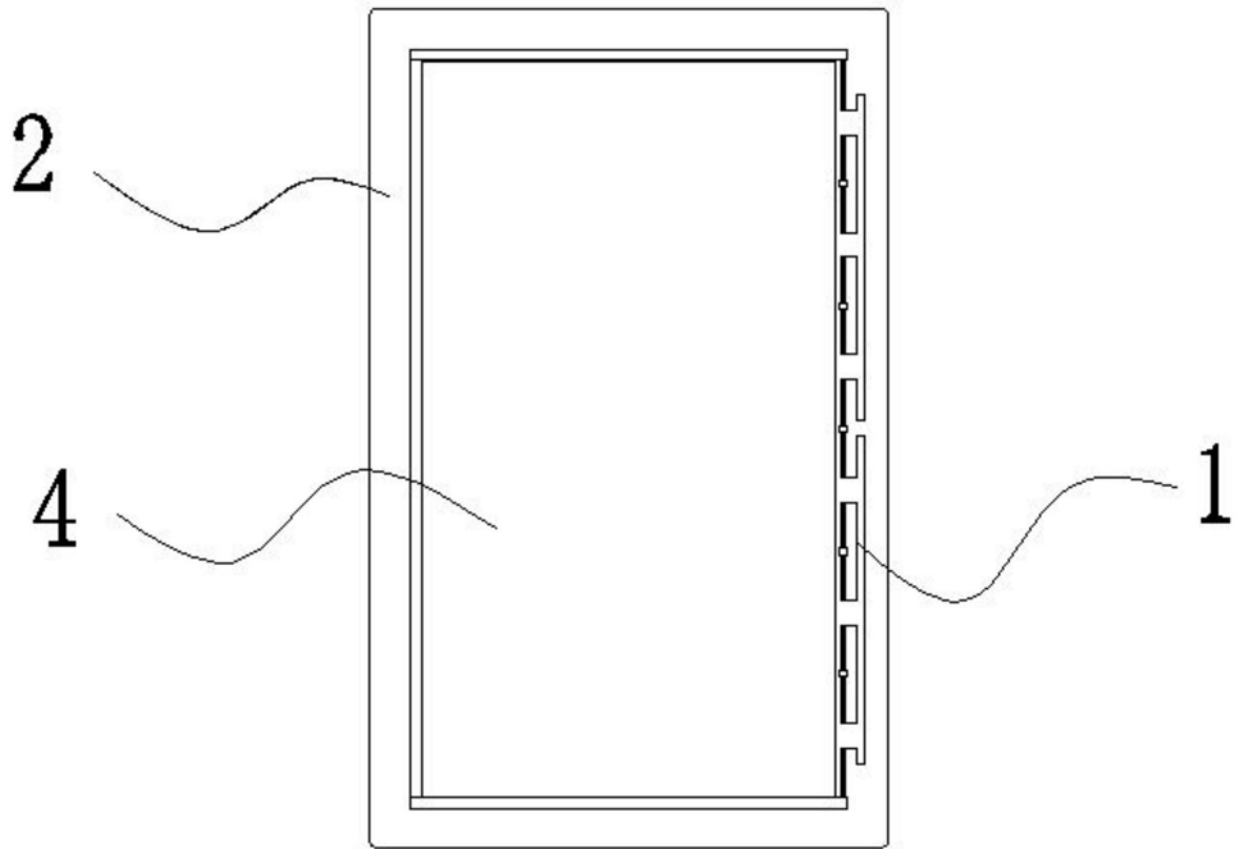


图1

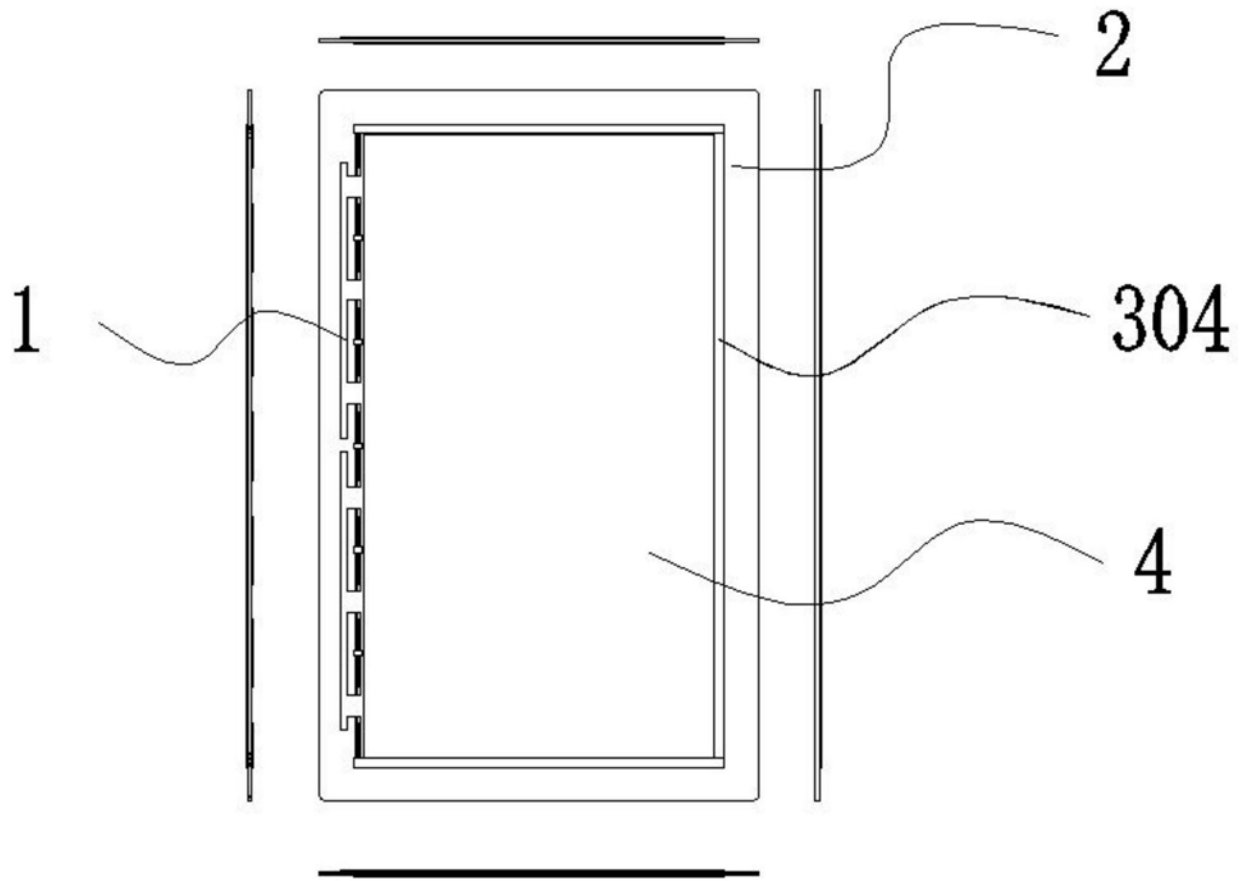


图2

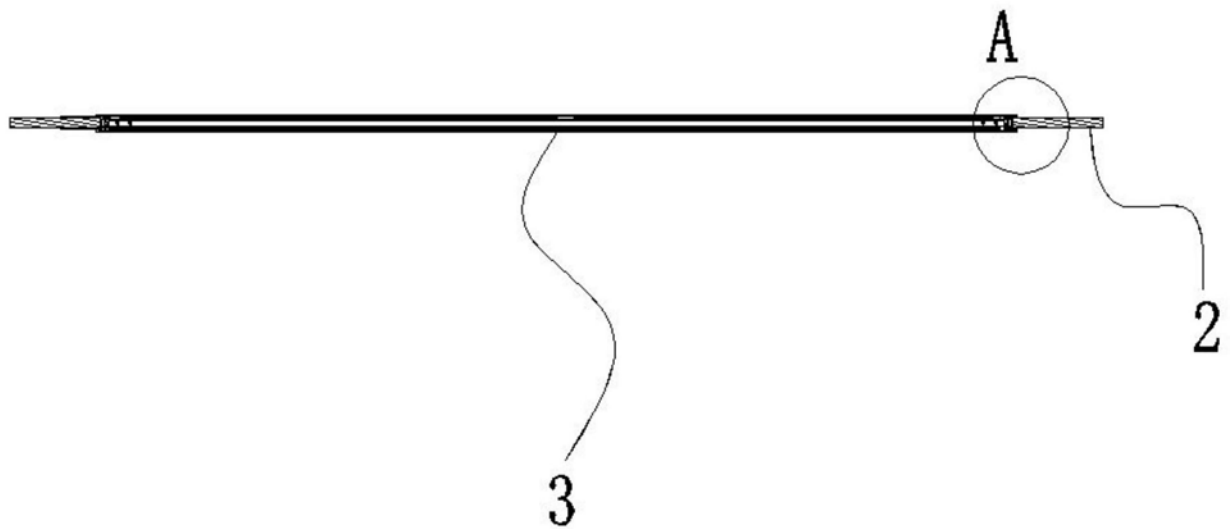


图3

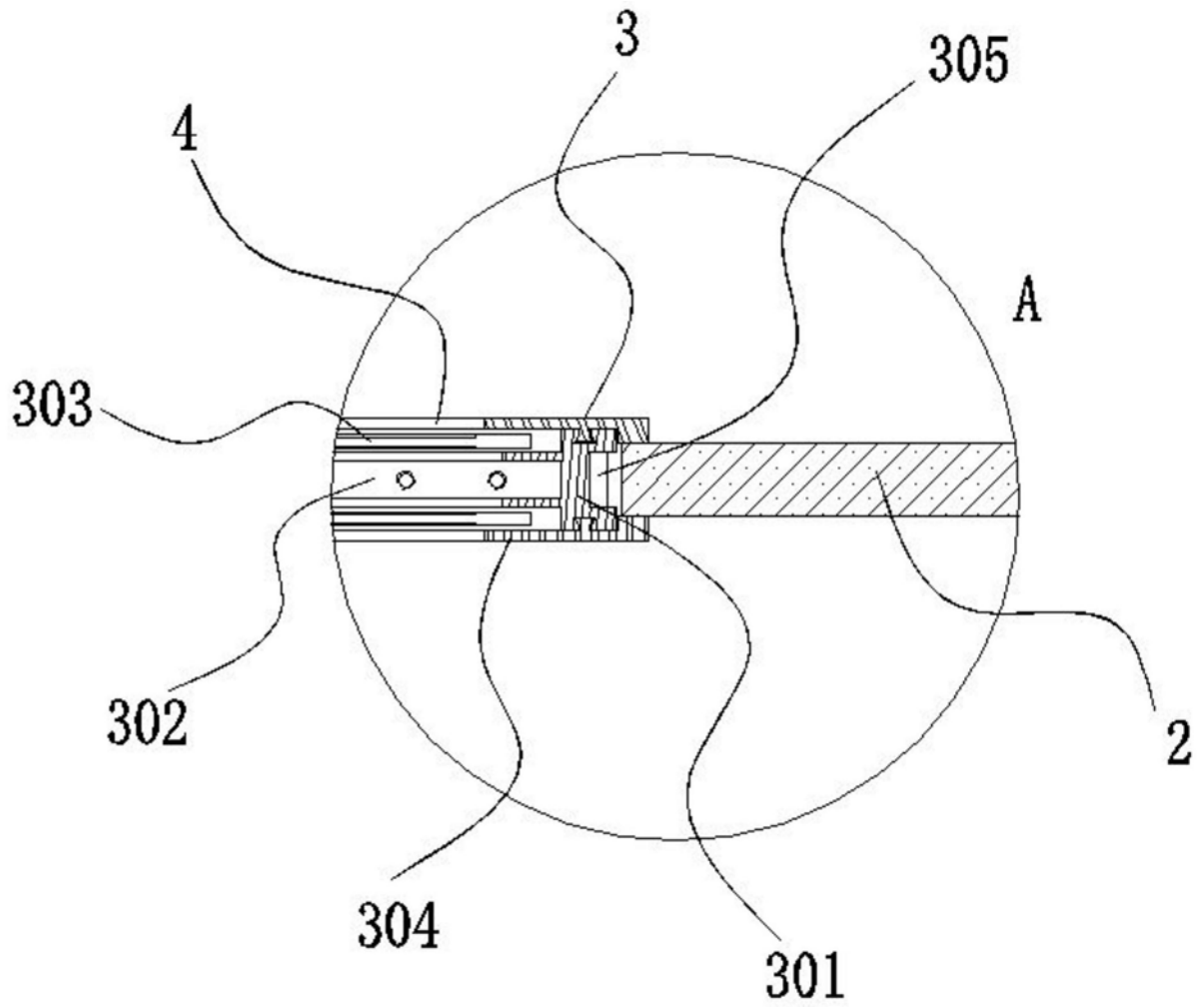


图4

专利名称(译)	一种纳米双向导光的双面LCD液晶显示设备		
公开(公告)号	CN210294760U	公开(公告)日	2020-04-10
申请号	CN201921489532.0	申请日	2019-09-06
[标]发明人	林帅		
发明人	林帅 龚贤良		
IPC分类号	G02F1/13357 G02F1/1333 G09F9/35		
代理人(译)	李迪		
外部链接	Espacenet SIPO		

摘要(译)

本实用新型公开了一种纳米双向导光的双面LCD液晶显示设备，属于LCD背光技术领域，包括二合一嵌入式固定铝型材、钢化玻璃、纳米双向导光背光套件和液晶显示屏，所述二合一嵌入式固定铝型材位于钢化玻璃表面一侧，所述钢化玻璃内侧壁表面安装有纳米双向导光背光套件。本实用新型通过采用二合一嵌入式固定铝型材、钢化玻璃、纳米双向导光背光套件和液晶显示屏，可集成于一体LCD液晶显示设备，从而能够减少成本，简化了生产工艺与生产物料，并且集成于一体LCD液晶显示设备与电器控制播放盒分离方法，可规避了弱电流电磁干扰，使得屏体信号损失更小，画面更加清晰，更解决了以往控制集成电路对设备热量影响。

