



(12) 实用新型专利

(10) 授权公告号 CN 202837740 U

(45) 授权公告日 2013. 03. 27

(21) 申请号 201220412611. 3

(22) 申请日 2012. 08. 20

(73) 专利权人 江苏新安电器有限公司

地址 215131 江苏省苏州市相城经济开发区
康元路 111 号

(72) 发明人 李玉俊 钱辉 唐靖

(74) 专利代理机构 北京中北知识产权代理有限
公司 11253

代理人 冯梦洪

(51) Int. Cl.

G02F 1/13(2006. 01)

D06F 39/00(2006. 01)

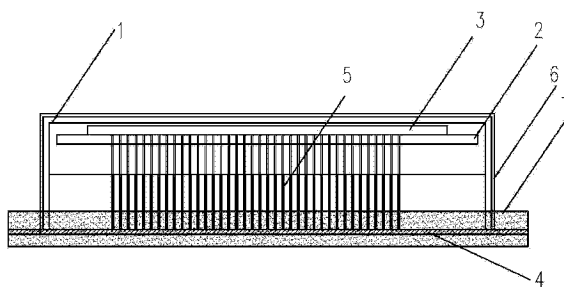
权利要求书 1 页 说明书 1 页 附图 1 页

(54) 实用新型名称

一种家用电动洗衣机控制器的液晶显示装置

(57) 摘要

本申请公开了一种家用电动洗衣机控制器的液晶显示装置,其包括塑料支架、背光源、液晶显示器,塑料支架安装在控制器的印刷线路板上,在塑料支架上的背光源通过信号控制线与印刷线路板相连,液晶显示器在背光源上,该装置还包括保护罩,保护罩套在塑料支架上。保护罩将液晶显示屏、背光源罩住而与外界空间完全隔离,使液晶显示屏和背光源完全密封在一个独立的空间里,大大提高液晶显示装置的防潮防尘性能。



1. 一种家用电动洗衣机控制器的液晶显示装置,其包括塑料支架(1)、背光源(2)、液晶显示器(3),塑料支架(1)安装在控制器的印刷电路板(4)上,在塑料支架上的背光源(2)通过信号控制线(5)与印刷电路板相连,液晶显示器(3)在背光源(2)上,其特征在于:该装置还包括保护罩(6),保护罩(6)套在塑料支架(1)上。

2. 根据权利要求1所述的家用电动洗衣机控制器的液晶显示装置,其特征在于:在印刷电路板上还设有灌封胶体层(7)。

一种家用电动洗衣机控制器的液晶显示装置

技术领域

[0001] 本实用新型涉及一种家用电动洗衣机,尤其涉及一种家用电动洗衣机控制器的液晶显示装置。

背景技术

[0002] 由于功能需要,部分家用电动洗衣机控制器需要使用液晶显示器组件,显示器组件由液晶显示屏、背光源、塑料支架等部分组成,因安装结构的限制,液晶显示器暴露于空气中,而液晶屏、背光源以及液晶控制信号,对潮湿和灰尘都比较敏感,容易引起故障。

[0003] 目前使用液晶显示器的洗衣机控制器,几乎忽略对液晶显示器的防潮防尘处理,使洗衣机在使用过程中因受潮后出现显示器显示不正常的故障现象,机器返修及用户投诉等事件时有发生,给用户带来不便,给洗衣机制造商造成损失。

发明内容

[0004] 本实用新型要解决的技术问题是提供一种防潮防尘效果好的家用电动洗衣机控制器的液晶显示装置。

[0005] 解决上述问题的技术方案设有:这种家用电动洗衣机控制器的液晶显示装置,其包括塑料支架、背光源、液晶显示器,塑料支架安装在控制器的印刷电路板上,在塑料支架上的背光源通过信号控制线与印刷电路板相连,液晶显示器在背光源上,该装置还包括保护罩,保护罩套在塑料支架上。

[0006] 保护罩将液晶显示屏、背光源罩住而与外界空间完全隔离,使液晶显示屏和背光源完全密封在一个独立的空间里,大大提高液晶显示装置的防潮防尘性能。

附图说明

[0007] 图1是根据本实用新型的家用电动洗衣机控制器的液晶显示装置的结构示意图。

具体实施方式

[0008] 如图1所示,这种家用电动洗衣机控制器的液晶显示装置,其包括塑料支架1、背光源2、液晶显示器3,塑料支架1安装在控制器的印刷电路板4上,在塑料支架上的背光源2通过信号控制线5与印刷电路板4相连,液晶显示器3在背光源2上,该装置还包括保护罩6,保护罩6套在塑料支架1上。

[0009] 保护罩将液晶显示屏、背光源罩住而与外界空间完全隔离,使液晶显示屏和背光源完全密封在一个独立的空间里,大大提高液晶显示装置的防潮防尘性能。

[0010] 优选地,为了更好地使该装置防水,在印刷电路板上还设有灌封胶体层7。

[0011] 以上所述,仅是本实用新型的较佳实施例,并非对本实用新型作任何形式上的限制,凡是依据本实用新型的技术实质对以上实施例所作的任何简单修改、等同变化与修饰,均仍属本实用新型技术方案的保护范围。

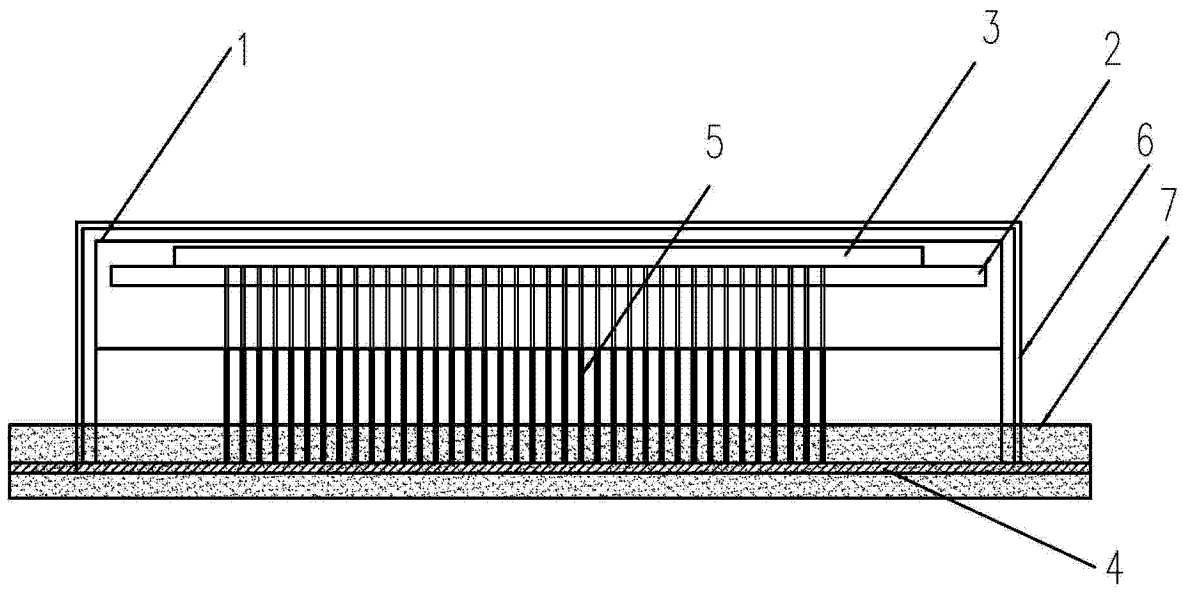


图 1

专利名称(译)	一种家用电动洗衣机控制器的液晶显示装置		
公开(公告)号	CN202837740U	公开(公告)日	2013-03-27
申请号	CN201220412611.3	申请日	2012-08-20
[标]申请(专利权)人(译)	江苏新安电器有限公司		
申请(专利权)人(译)	江苏新安电器有限公司		
当前申请(专利权)人(译)	江苏新安电器有限公司		
[标]发明人	李玉俊 钱辉 唐靖		
发明人	李玉俊 钱辉 唐靖		
IPC分类号	G02F1/13 D06F39/00		
外部链接	Espacenet SIPO		

摘要(译)

本申请公开了一种家用电动洗衣机控制器的液晶显示装置，其包括塑料支架、背光源、液晶显示器，塑料支架安装在控制器的印刷线路板上，在塑料支架上的背光源通过信号控制线与印刷线路板相连，液晶显示器在背光源上，该装置还包括保护罩，保护罩套在塑料支架上。保护罩将液晶显示屏、背光源罩住而与外界空间完全隔离，使液晶显示屏和背光源完全密封在一个独立的空间里，大大提高液晶显示装置的防潮防尘性能。

